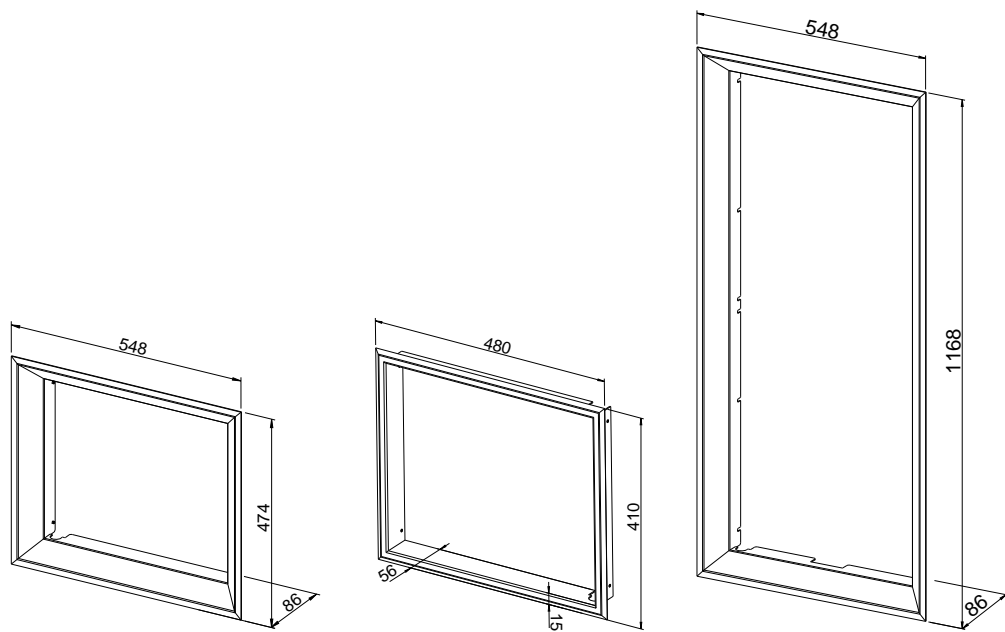


Rahmen / Fronten für das Genuss-Set

Heizeinsätze
TURMA

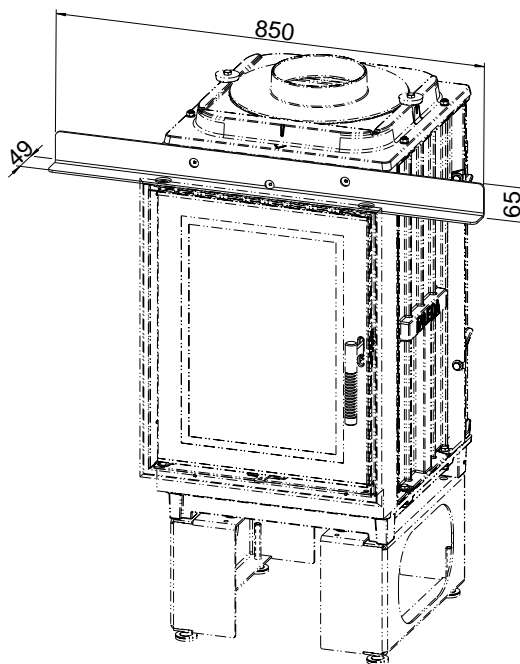


Einbaurahmen tief ausgestellt für
TURMA mit Genuss-Set (1004-01173)

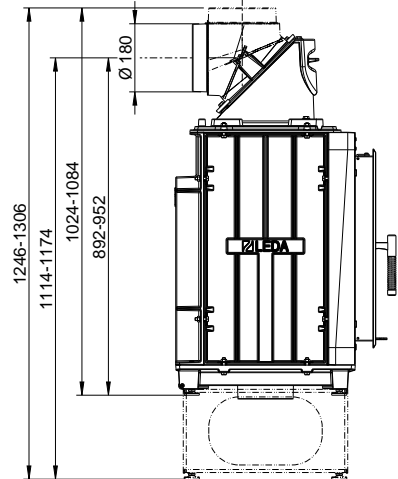
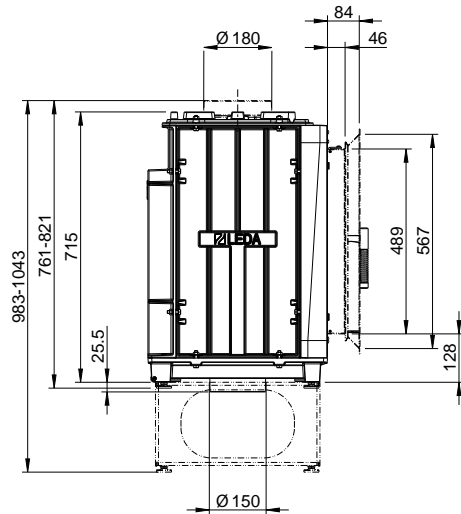
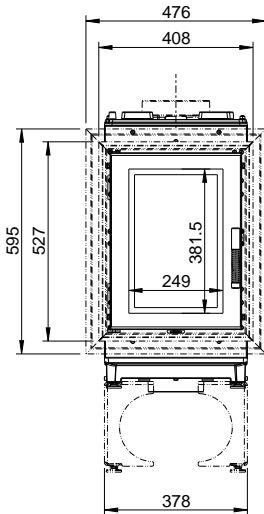
Einbaurahmen flach für
TURMA mit Genuss-Set (1004-01185)

Frontrahmen tief ausgest. für TURMA
mit Genuss-Set (1004-01172)

TURMA mit Tragwinkel (1004-00789)

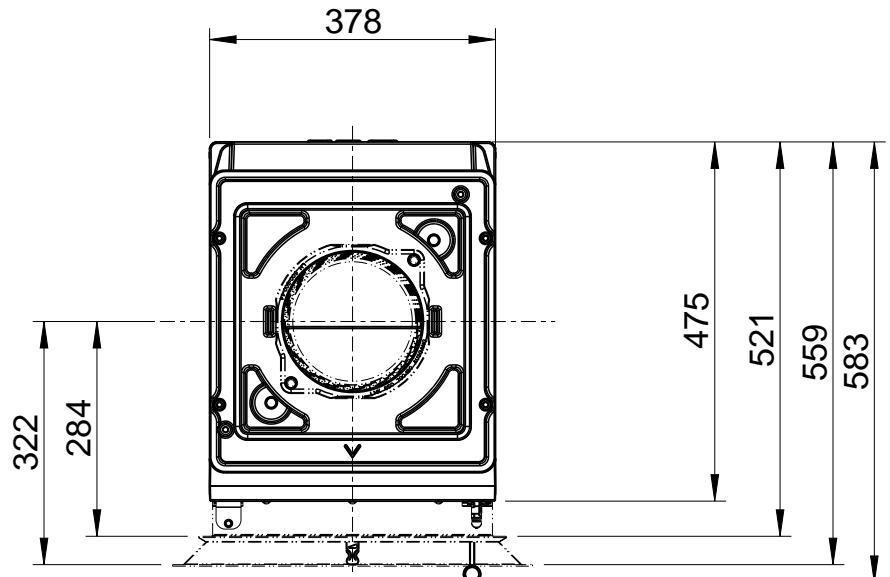
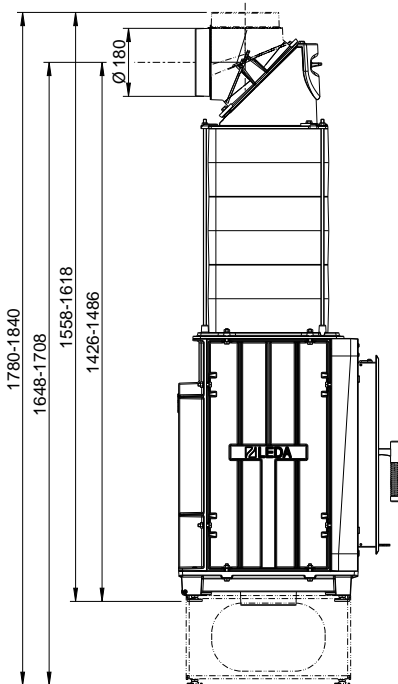


TURMA H75 (Grundgerät) hier: mit Heizgasstutzen 180 mm (1004-00780) u. ohne/mit Guss-Heizgasstutzen 3tgl. mit Revisionsstutzen (1004-01140) / M1:20



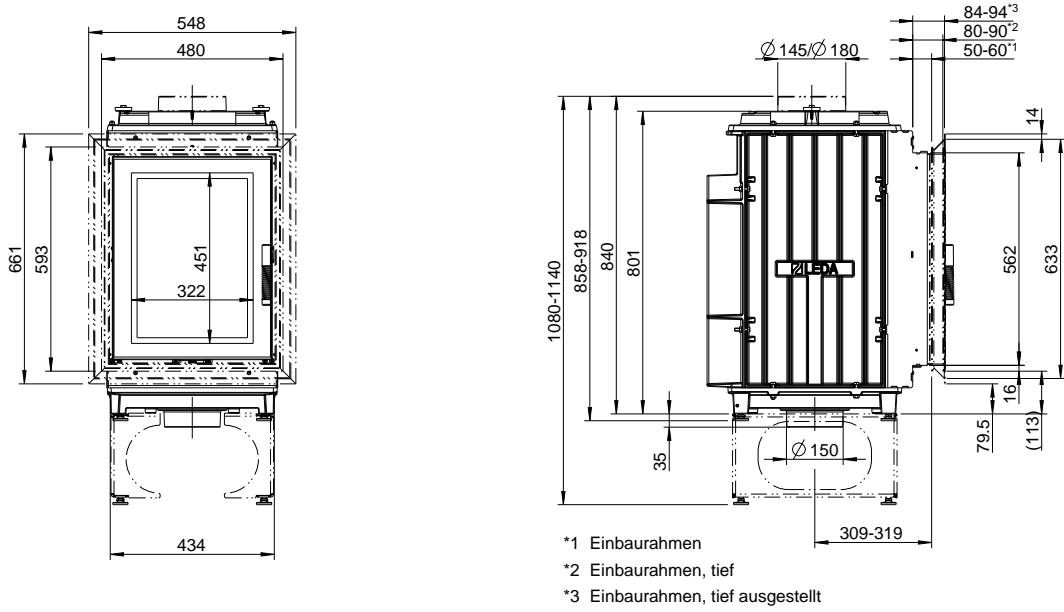
TURMA H75
mit Speicheraufsatz (1004-01133) /
M1:20

TURMA H75
Draufsicht / M1:10

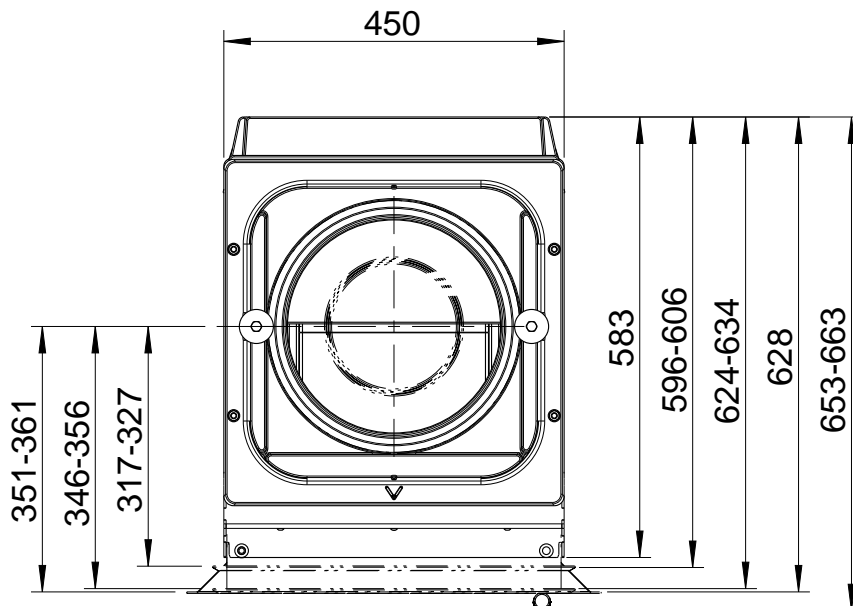


Heizeinsätze
TURMA

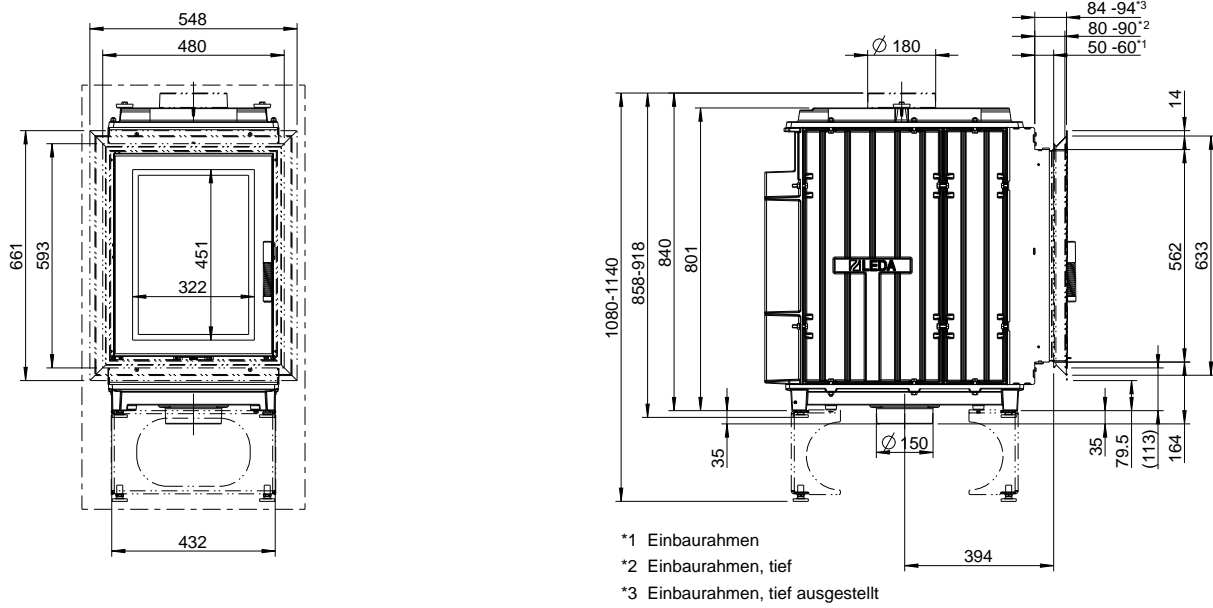
TURMA H80/ H85 (Grundgerät) hier: mit Heizgasstutzen 145 mm (1004-00758) / 180 mm (1004-00759) / M1:20



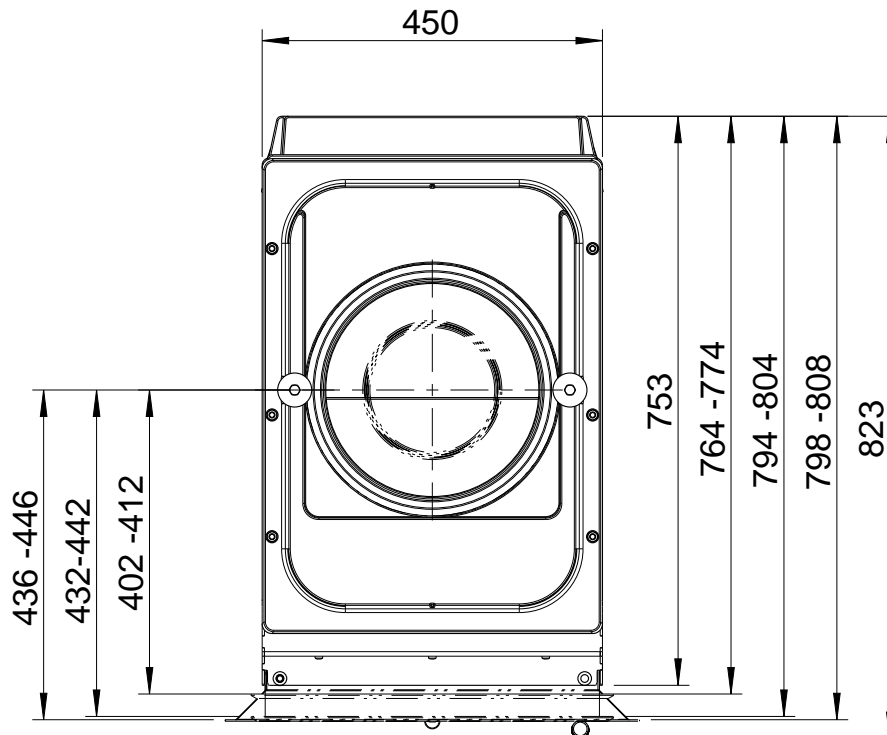
TURMA H80/ H85
Draufsicht / M1:10



TURMA H80/ H85 XL (Grundgerät) hier: mit Heizgasstutzen 180 mm (1004-00759) / M1:20

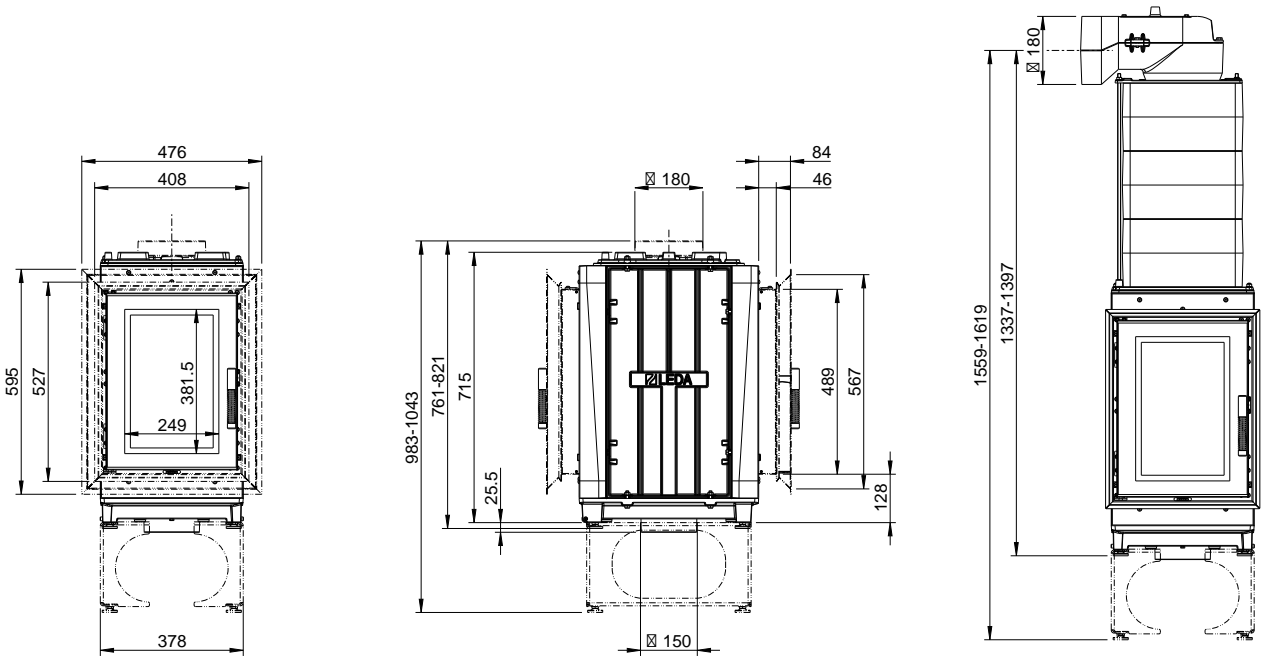


TURMA H80/ H85 XL
Draufsicht / M1:10

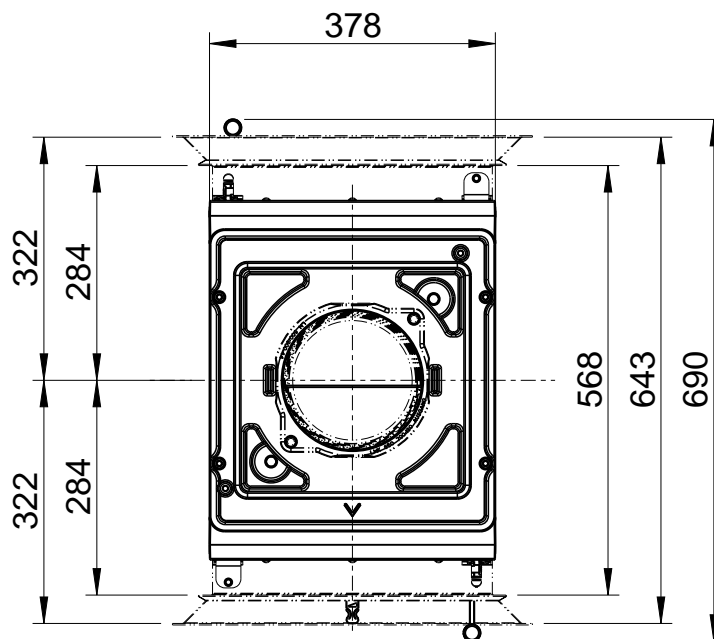


TURMA H75 DS (Durchsicht) hier: mit Heizgasstutzen 180 mm (1004-00780) o. Guss-Speicheraufsatz (1004-01133 u. Heizgasstutzen 180 mm (1004-00780) u. waager. Guss-Heizgasstutzen 180 mm (1004-00077) / M1:20

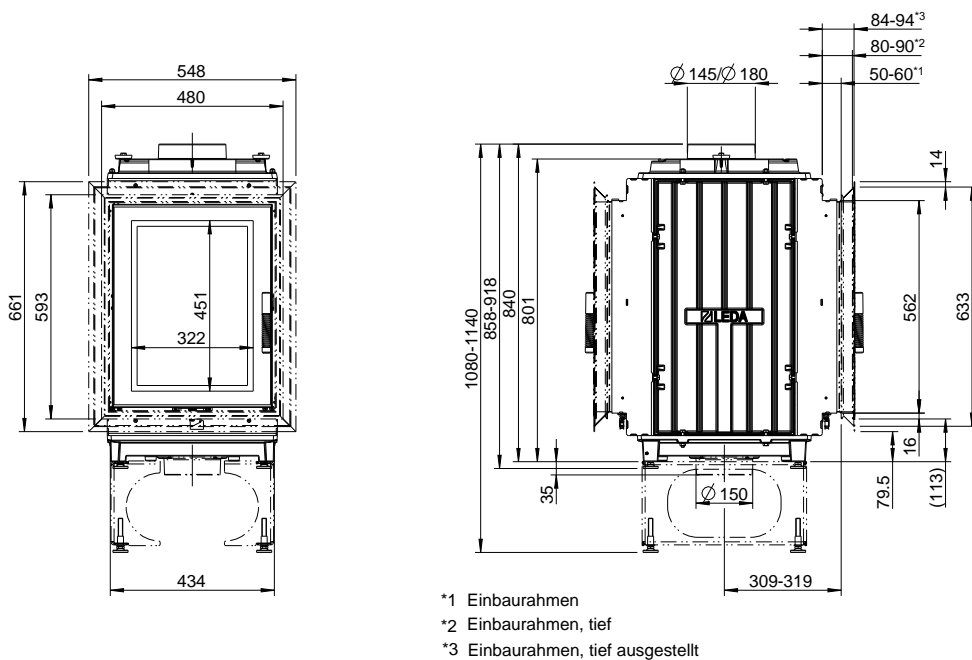
Heizeinsätze
TURMA



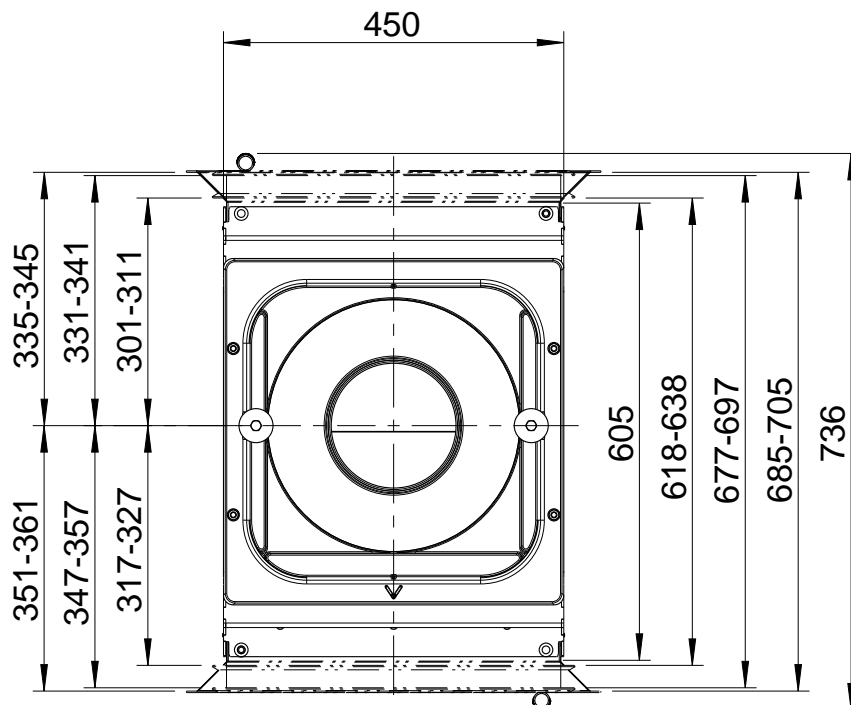
TURMA H75 DS
Draufsicht / M1:10



TURMA H80/ H85 DS (Durchsicht) hier: mit Heizgasstutzen 145 mm (1004-00758) / 180 mm (1004-00759) / M1:20



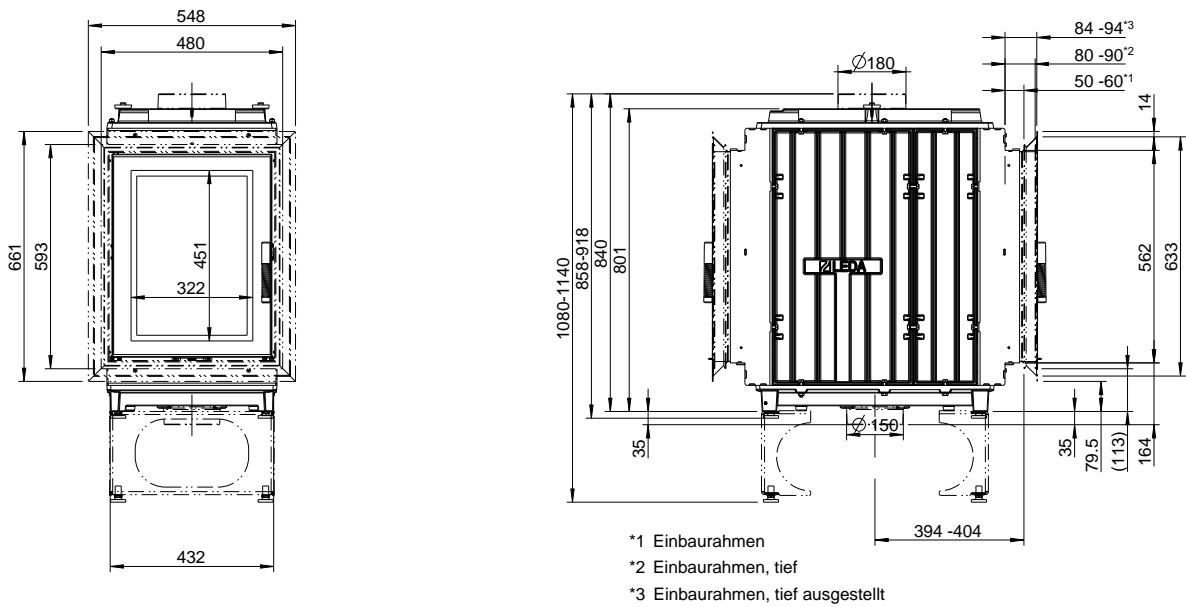
TURMA H80/ H85 DS
Draufsicht / M1:10



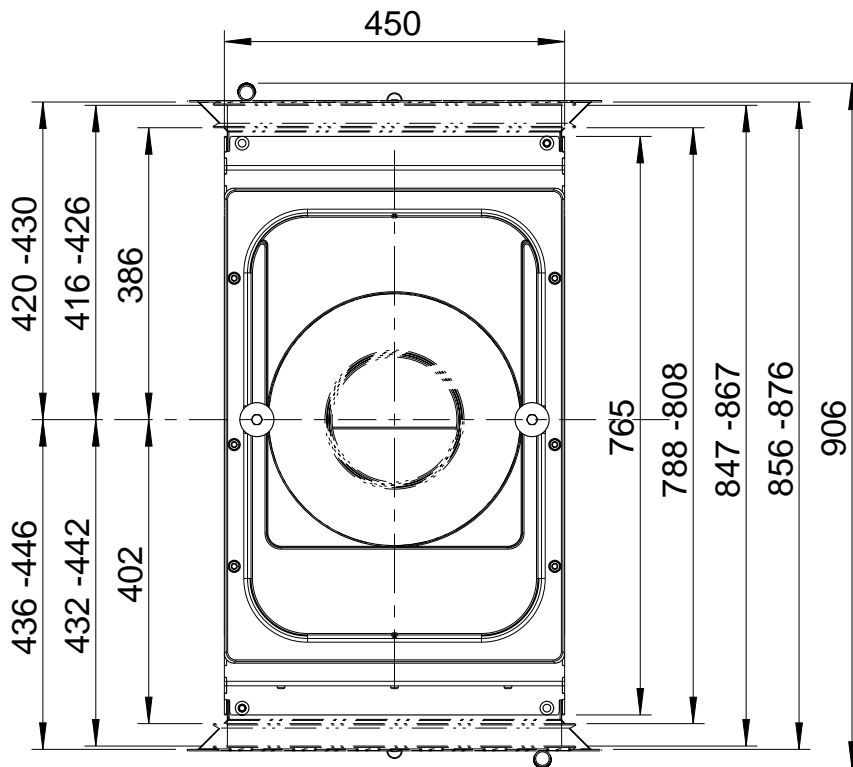
Heizeinbauturmas
TURMA

TURMA H80/ H85 XL DS (Durchsicht) hier: mit Heizgasstutzen 180 mm (1004-00759) / M1:20

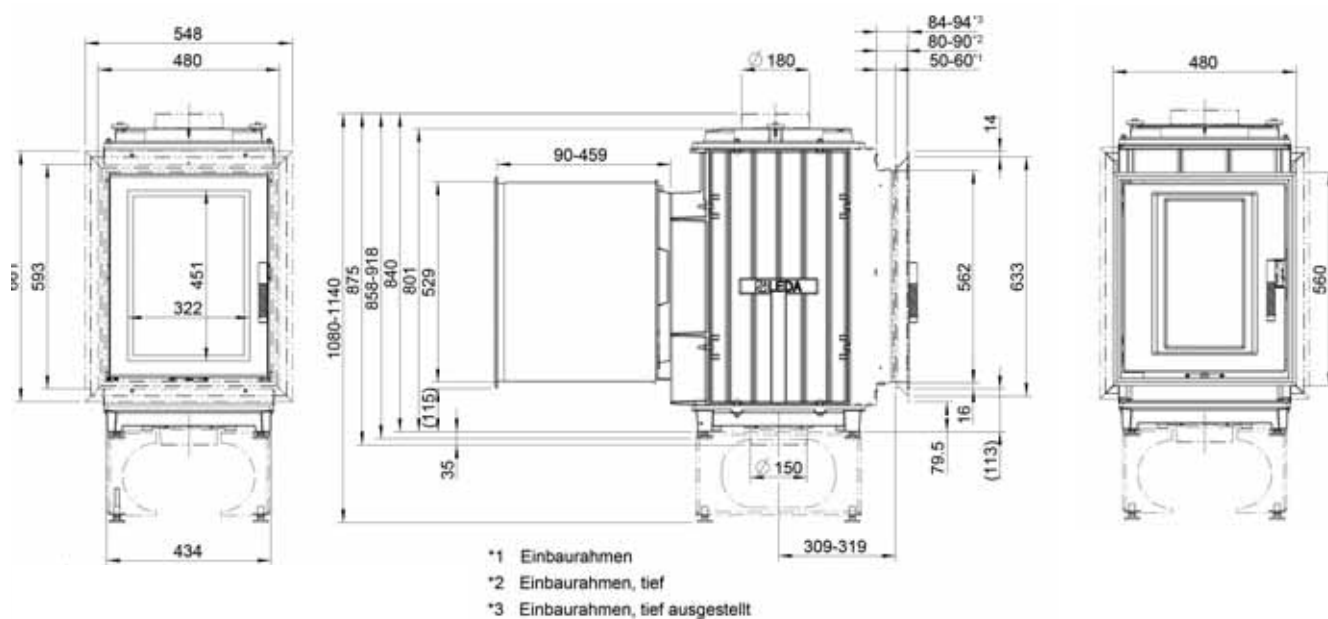
Heizensätze
TURMA



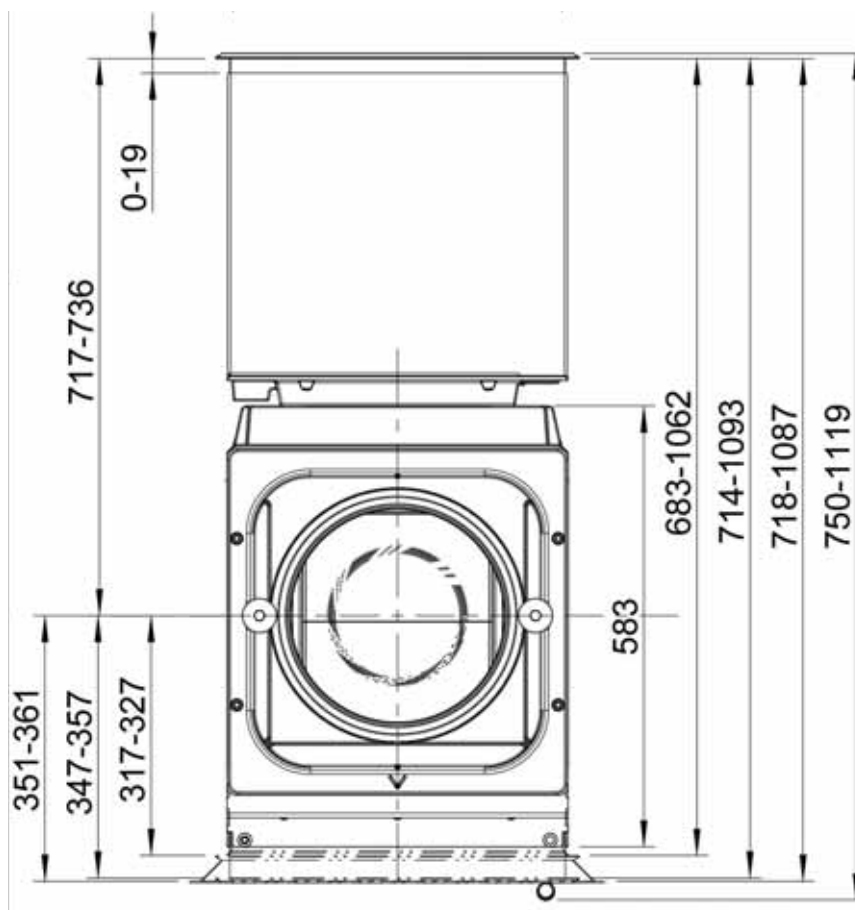
TURMA H80/ H85 XL DS
Draufsicht / M1:10



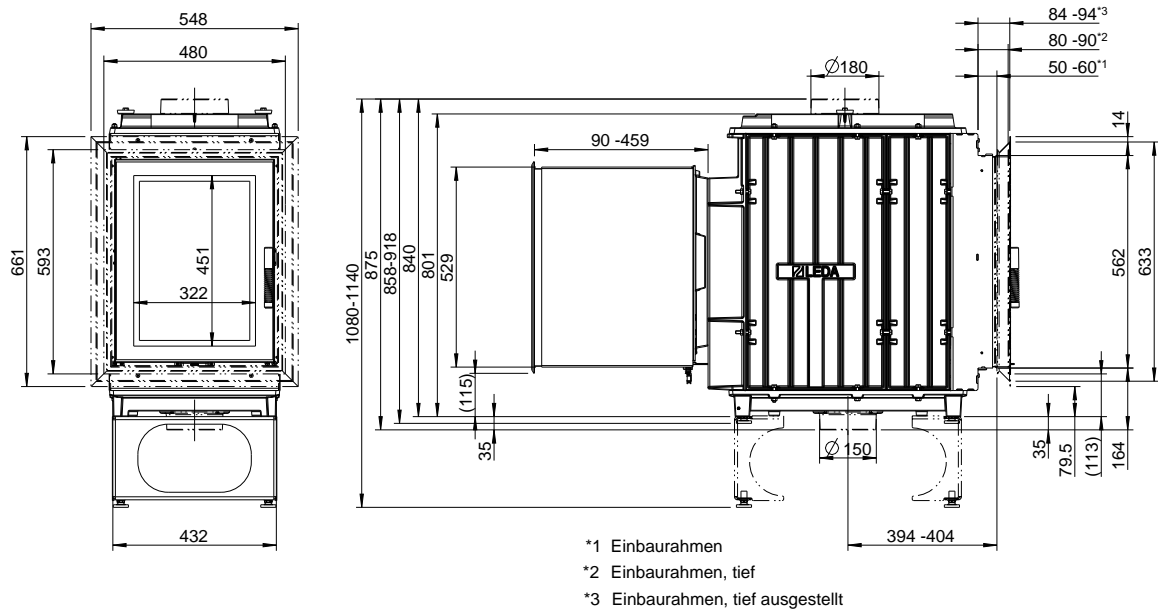
TURMA H80/ H85 HL (Hinterlader) hier: mit Heizgasstutzen 180 mm (1004-00759) / M1:20



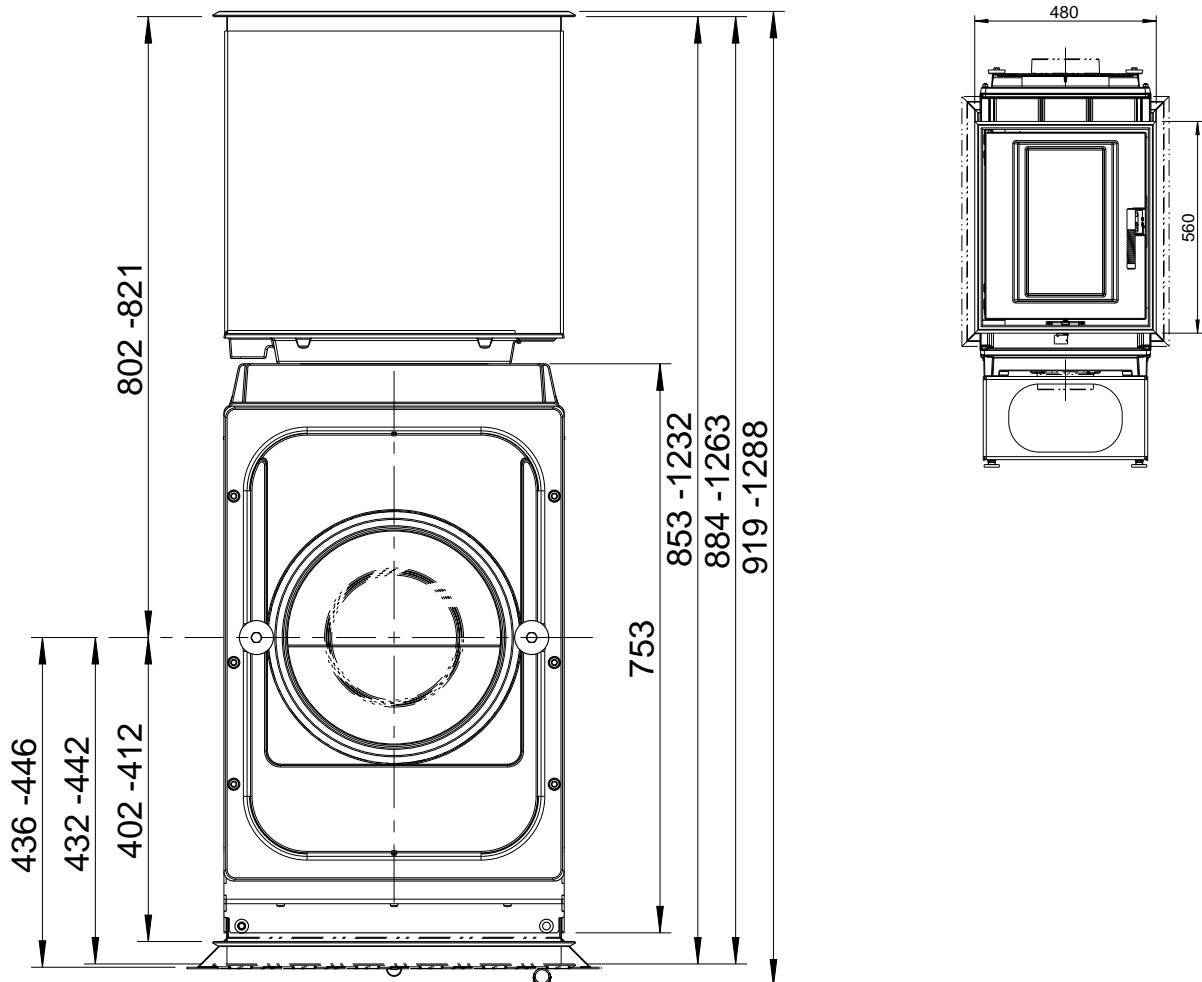
TURMA H80/ H85 HL
 Draufsicht / M1:10



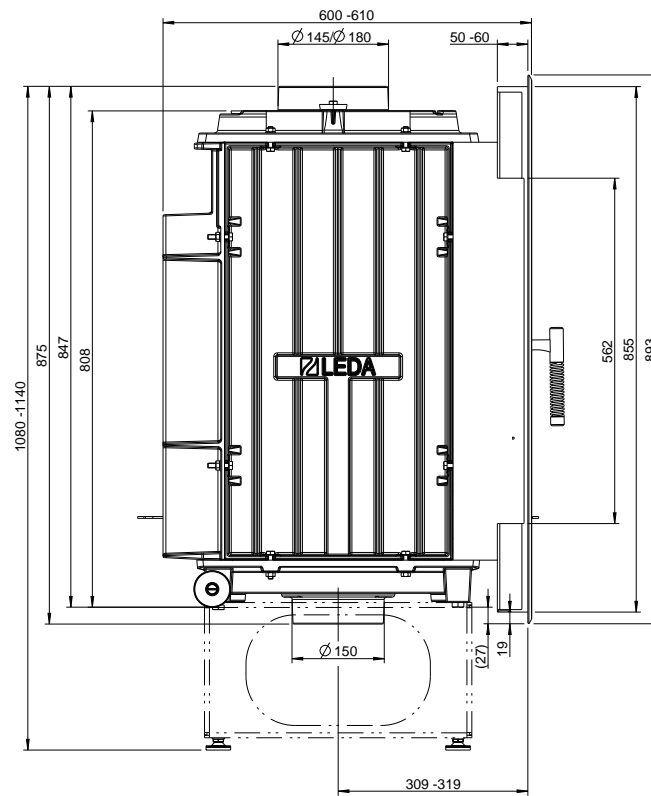
TURMA H80/ H85 XL HL (Hinterlader) hier: mit Heizgasstutzen 180 mm (1004-00759) / M1:20



TURMA H80/ H85
 Draufsicht / M1:10

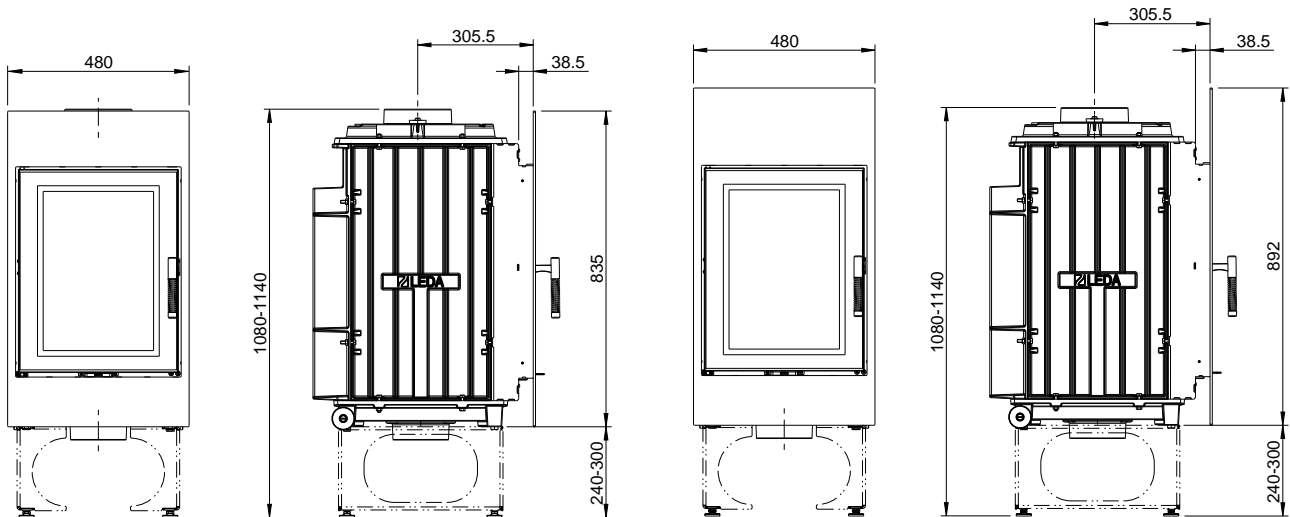


TURMA mit Frontrahmen (1004-00762 u. 1004-00763) und Glas-Frontplatten (1004-00757)



Heizlösungen
TURMA

TURMA mit Stahl-Frontplatte

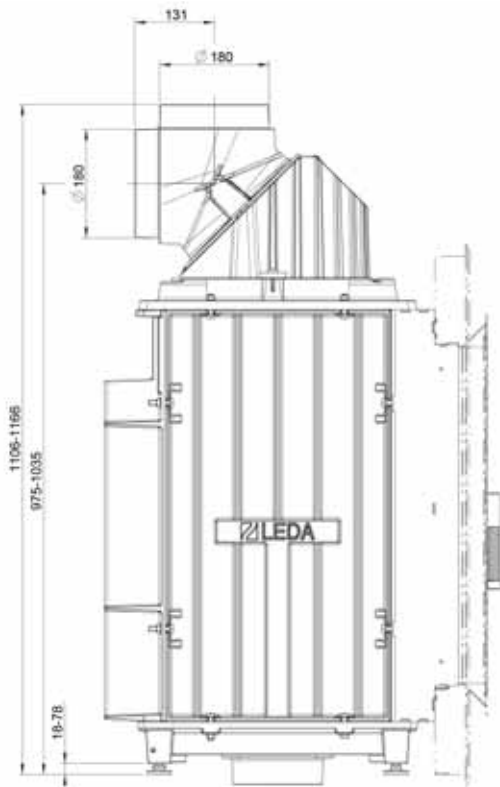


Stahl-Frontplatte H835 x B480 mm
(1004-01105)

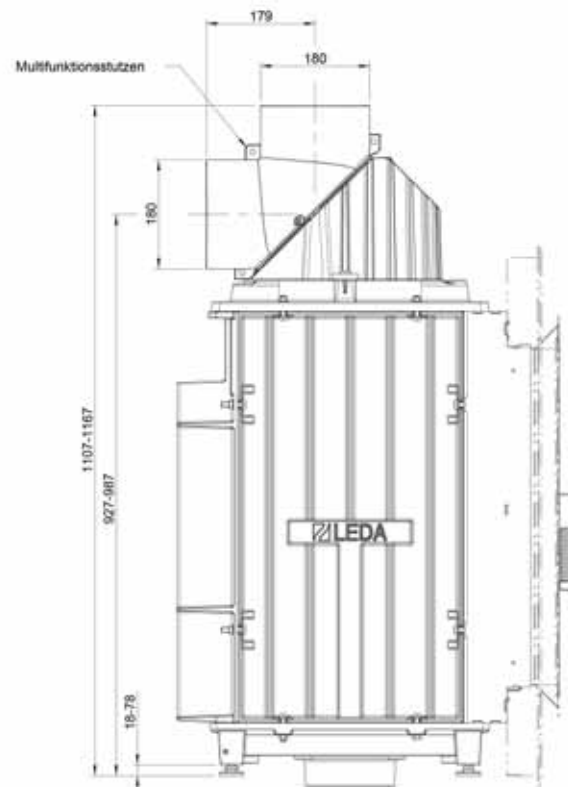
Stahl-Frontplatte H892 x B480 mm
(1004-01081)

TURMA mit Heizgasstutzenkuppel

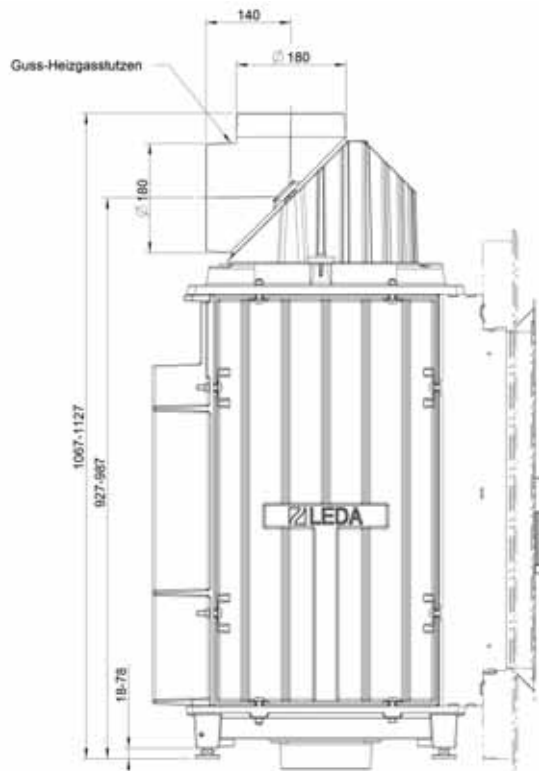
Heizensätze
TURMA



TURMA mit Guss-Heizgaskuppel (1004-00796) und Heizgasstutzen, 2-teilig (1004-01057)

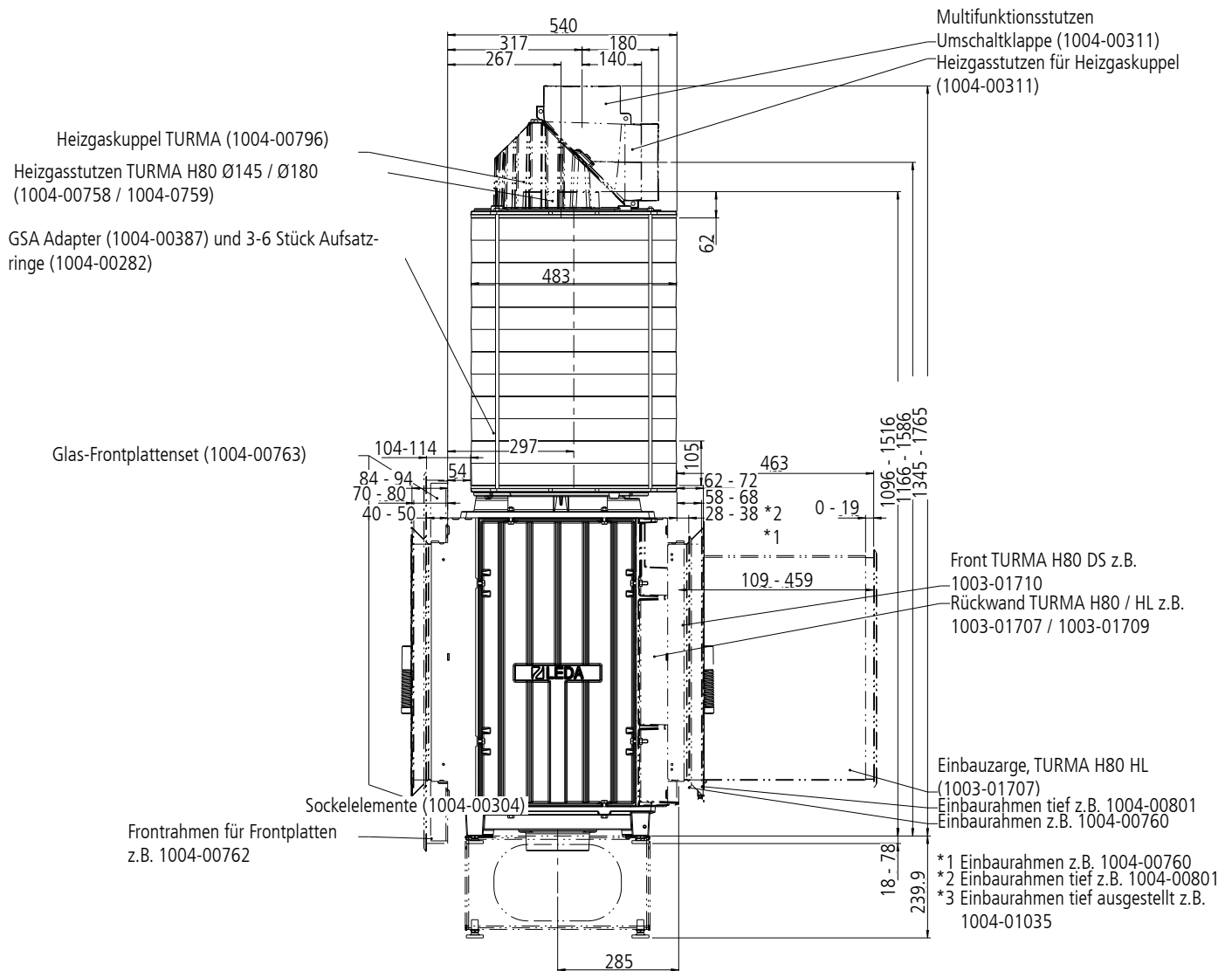


TURMA mit Guss-Heizgaskuppel (1004-00796) und MFS (1004-00310/ -00311)



TURMA mit Guss-Heizgaskuppel (1004-00796) und Guss-Heizgasstutzen (1004-00797)

TURMA H80/ H85 mit 3 - 6 GSA-Ringen (1004-00837 u. 1004-00282), optional mit Heizgasstutzen, Heizgasstutzen für Heizgaskuppel und Multifunktionsstutzen

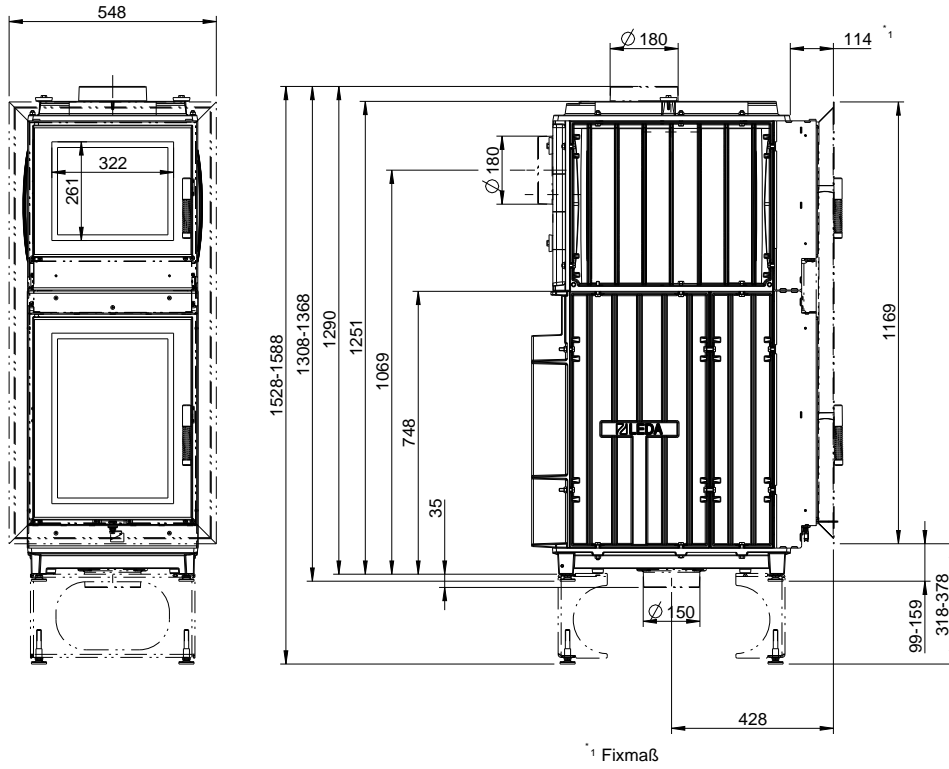


Heizzeitsätze
TURMA

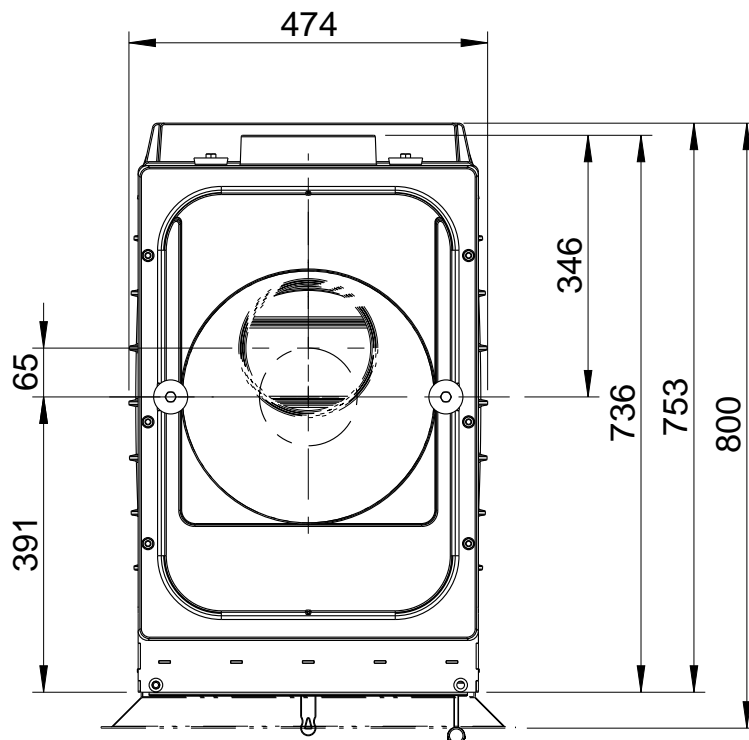
TURMA H80 XL (Grundgerät) mit Genuss-Set / M1:20

Genuss-Set (innen)	Breite (mm)	Höhe (mm)	Tiefe (mm)
H80 XL	300	250	500

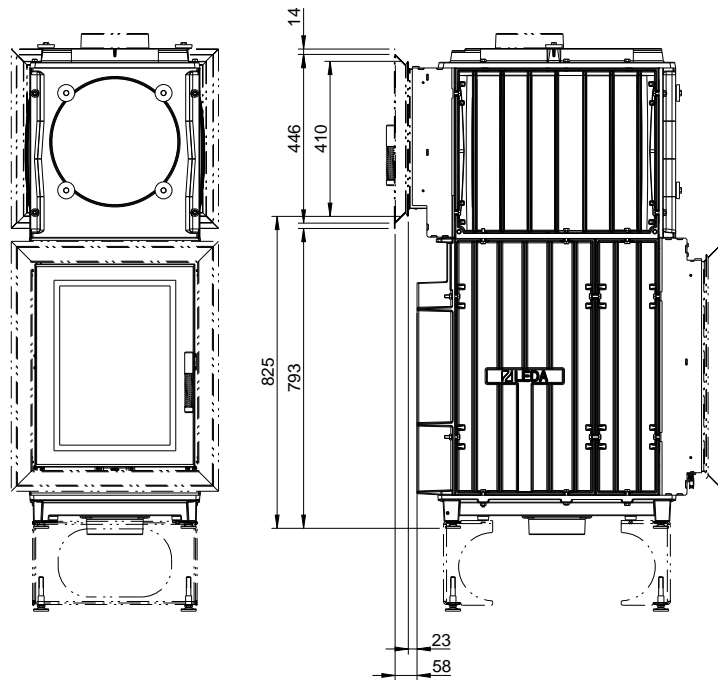
Heizeinsätze
TURMA Genuss-Set



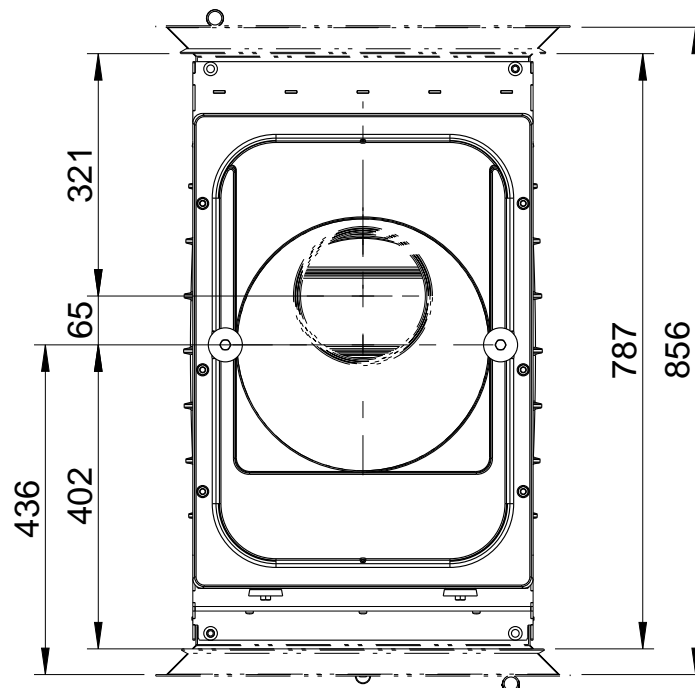
TURMA H80 XL mit Genuss-Set u. Exzenterstutzen
Draufsicht / M1:10



TURMA H80 XL (Grundgerät) mit Genuss-Set – rückwärtig aufgesetzt/ M1:20

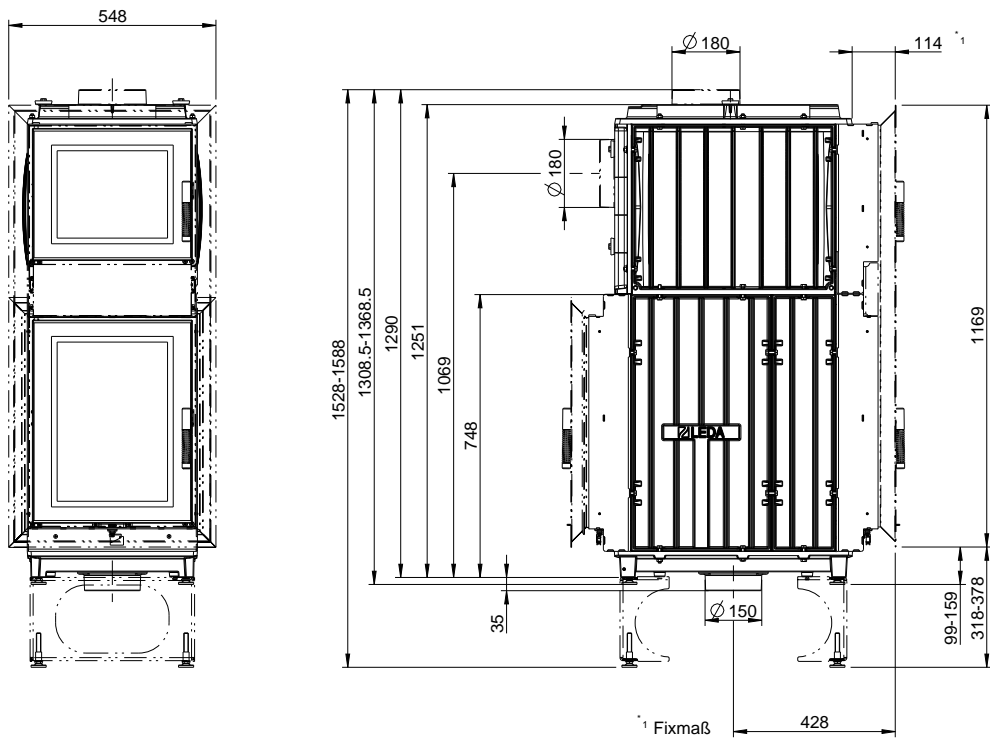


TURMA H80 XL mit Genuss-Set (rückwärtig aufgesetzt) u. Exzenterstutzen
Draufsicht / M1:10

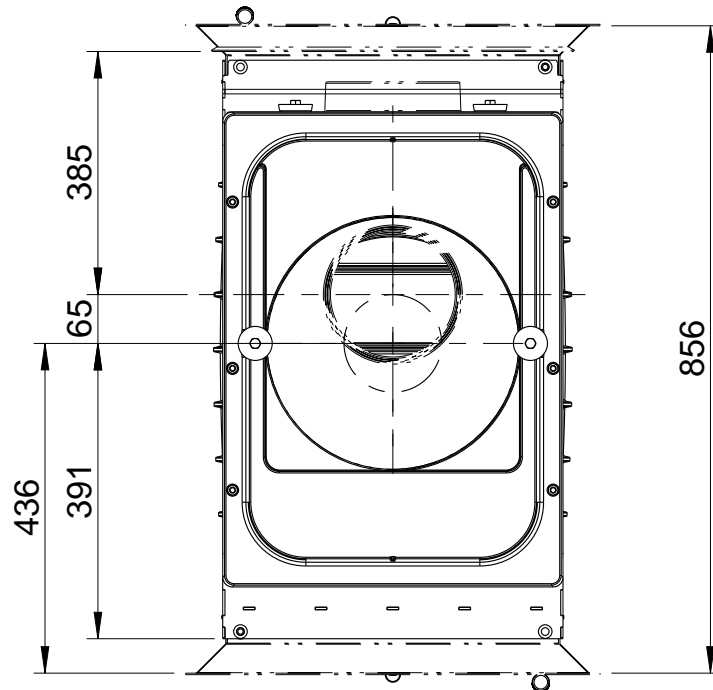


TURMA H80 XL DS (Durchsicht) mit Genuss-Set / M1:20

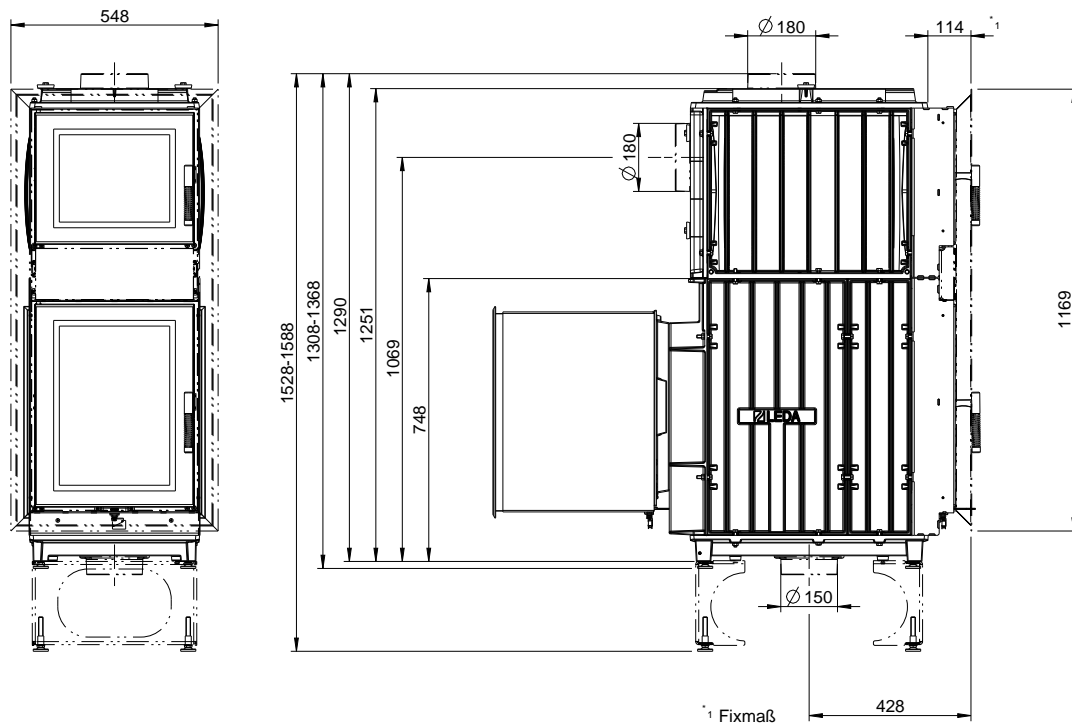
Heizeinbauten
TURMA Genuss-Set



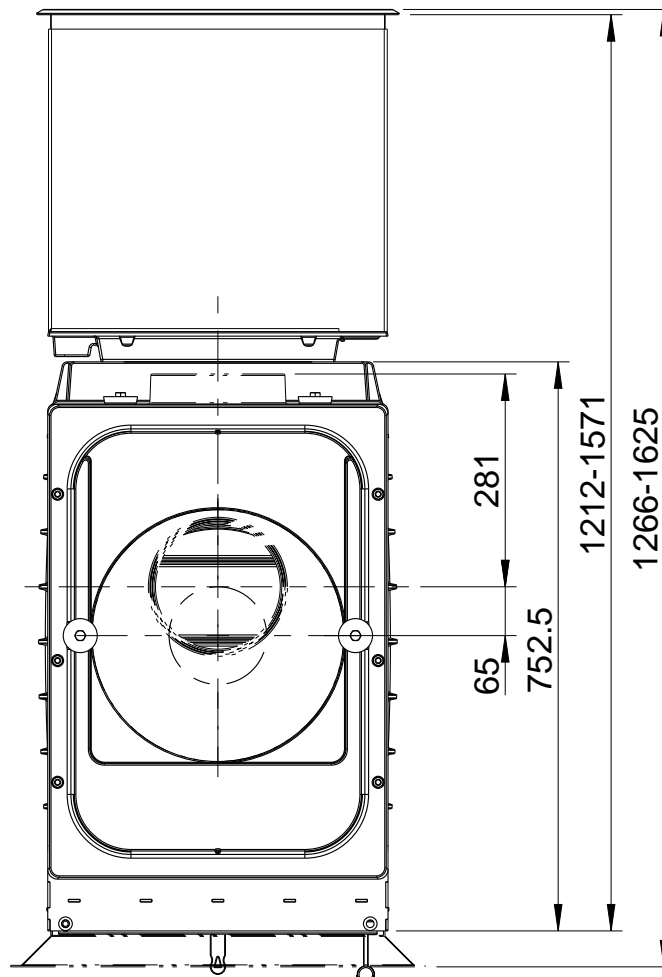
TURMA H80 XL DS mit Genuss-Set u. Exzenterstutzen
Draufsicht / M1:10



TURMA H80 XL HL (Hinterlader) mit Genuss-Set / M1:20

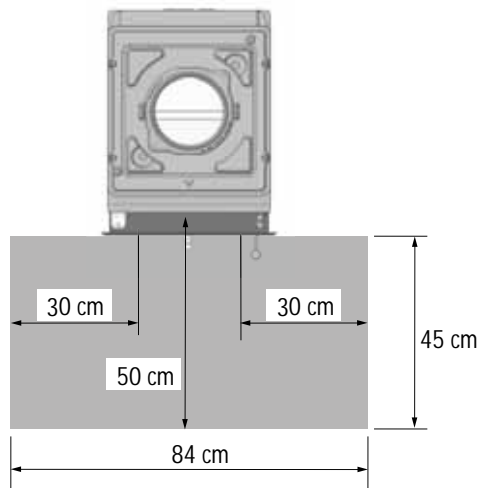


TURMA H80 XL HL mit Genuss-Set u. Exzenterstutzen
Draufsicht / M1:10

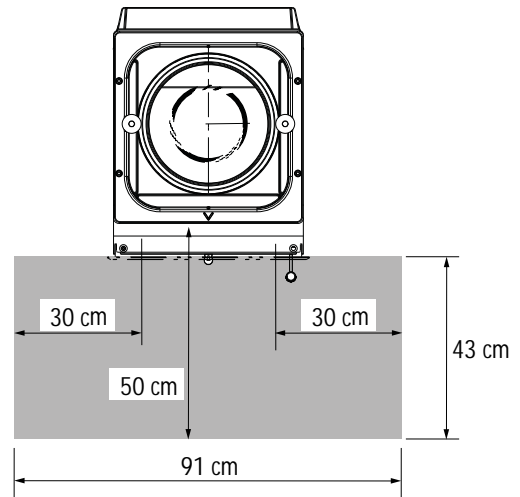


Schutz von Gebäudeteilen mit oder aus brennbaren Baustoffen / schematische Darstellung
nicht brennbarer Belag vor der Feuerraumöffnung

TURMA H75

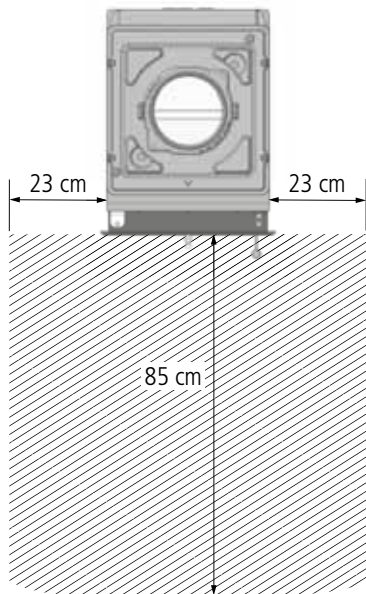


TURMA alle Varianten (außer H75)

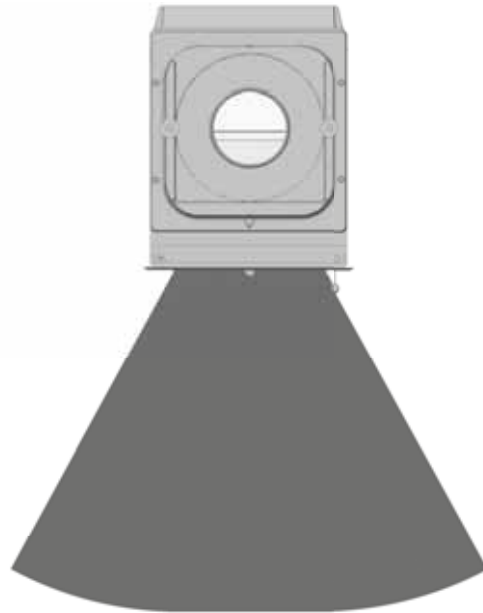


Schutz im Strahlungsbereich der Sichtscheibe / schematische Darstellung

TURMA H75



TURMA alle Varianten (außer H75)



Heizeinbauten
TURMA

Geräte-Variante	notwendiger Sicherheitsabstand im Strahlungsbereich der Feuertür(en)
TURMA H80 - normale Version und HL-Version - DS-Version	80 cm 90 cm
TURMA H85 normale Version, HL- und DS-Version	90 cm
TURMA H80 XL normale Version, HL- und DS-Version	100 cm
TURMA H85 XL normale Version, HL- und DS-Version	95 cm