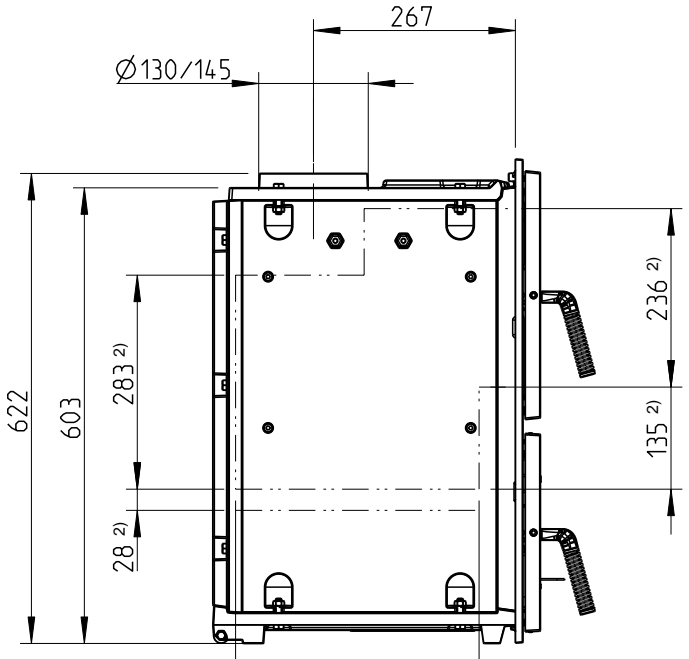
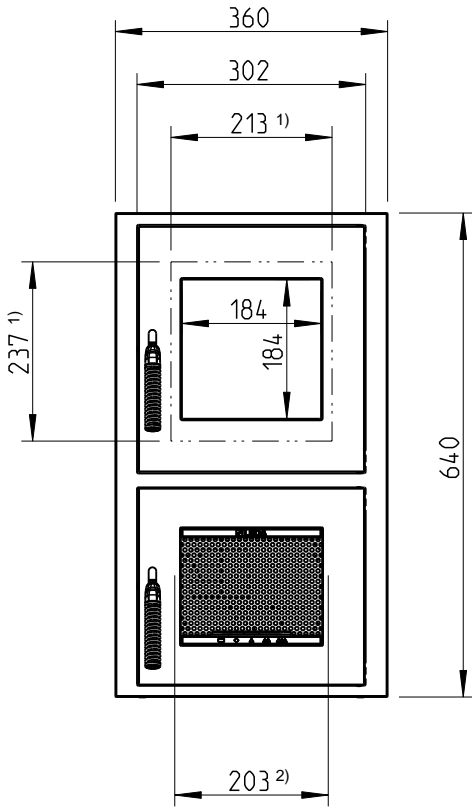
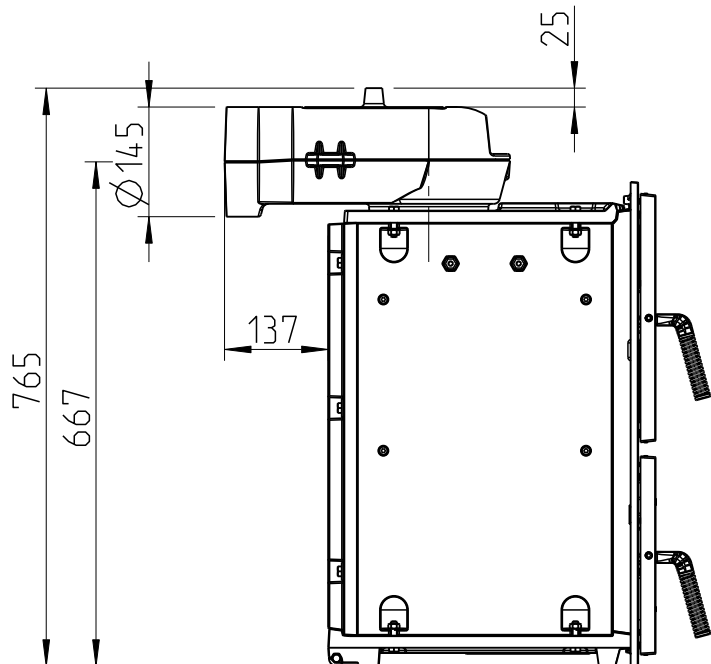
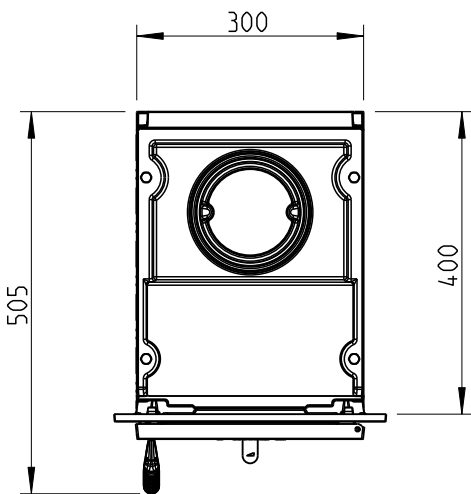


RUBIN K15 hier: mit Heizgasstutzen 135 / 145 mm (1004-01249 / 1004-01250) u. ohne/mit waager. Guss-Heizgasstutzen 145 mm (1004-01252) / M1:10

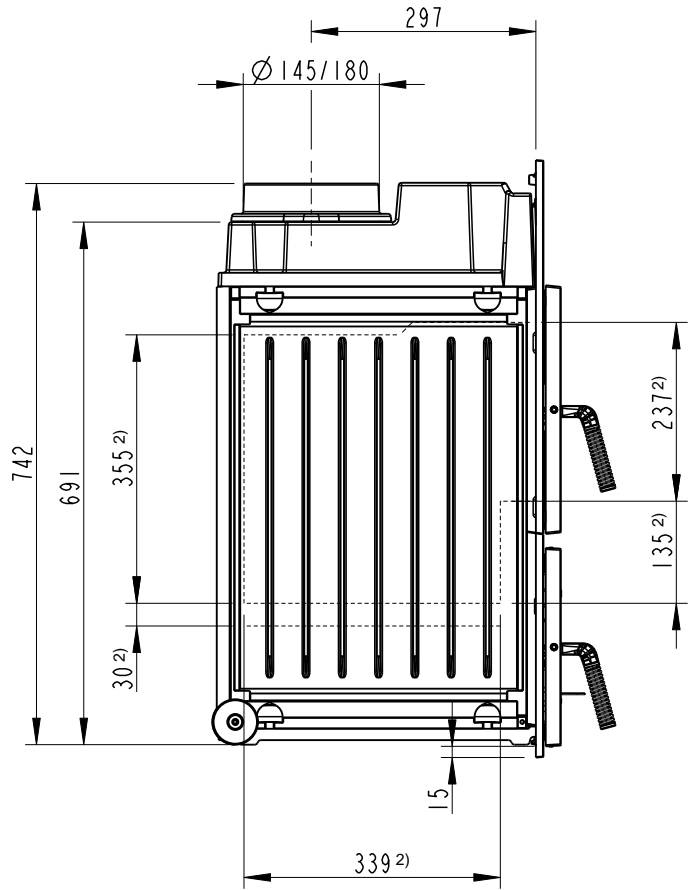
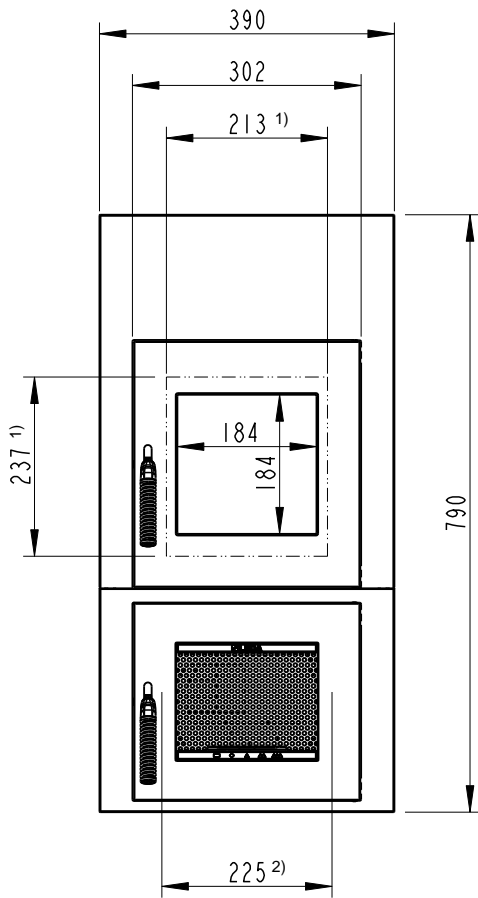
Heizensätze  
**RUBIN**



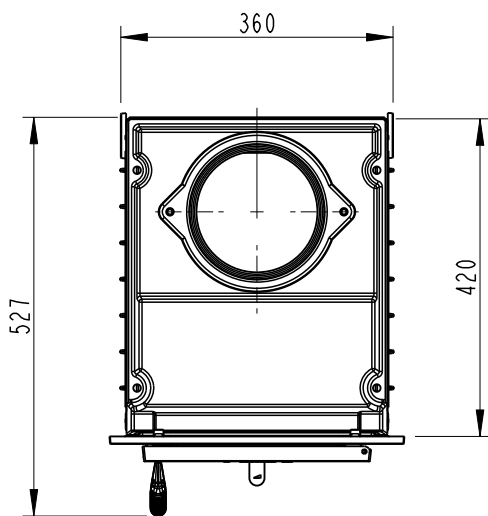
- 1) Feuertüröffnung
- 2) Brennraumabmessungen



RUBIN K16 hier: mit Heizgasstutzen 145 / 180 mm (1004-01262 / 1004-00780) / M1:10

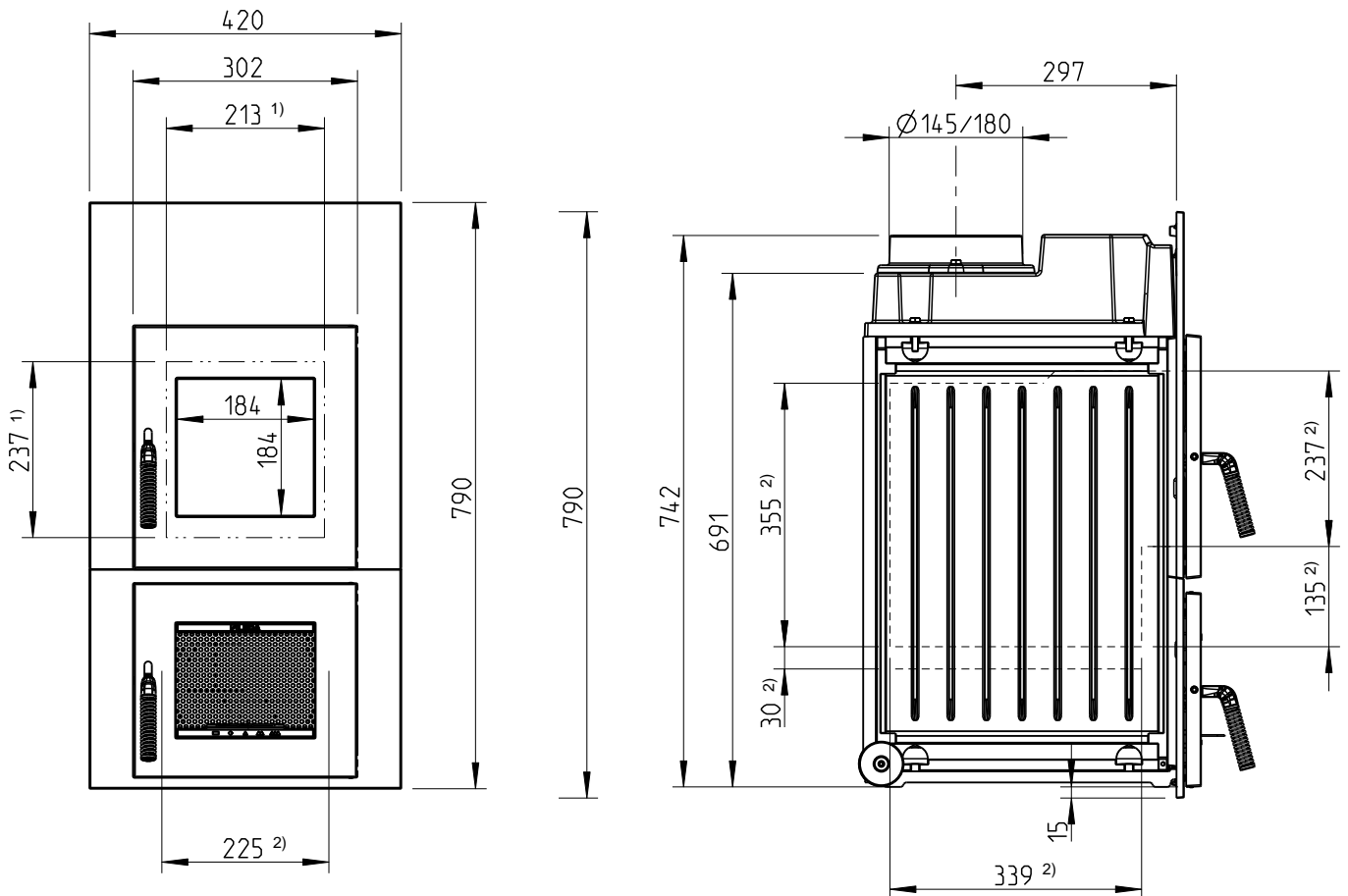


- 1) Feuertüröffnung
- 2) Brennraumabmessungen

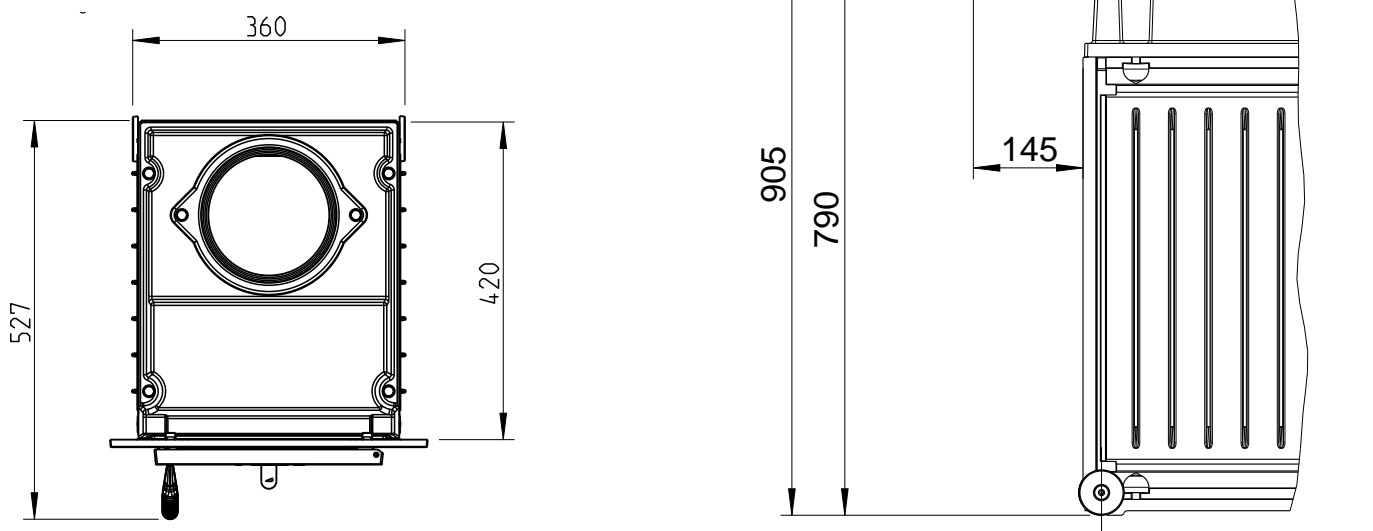


**RUBIN K17** hier: mit Heizgasstutzen 145 / 180 mm (1004-01262 / 1004-00780)  
 u. ohne/mit waager. Guss-Heizgasstutzen Ø 145 / 180 mm (1004-00078 / 1004-00077) / M1:10

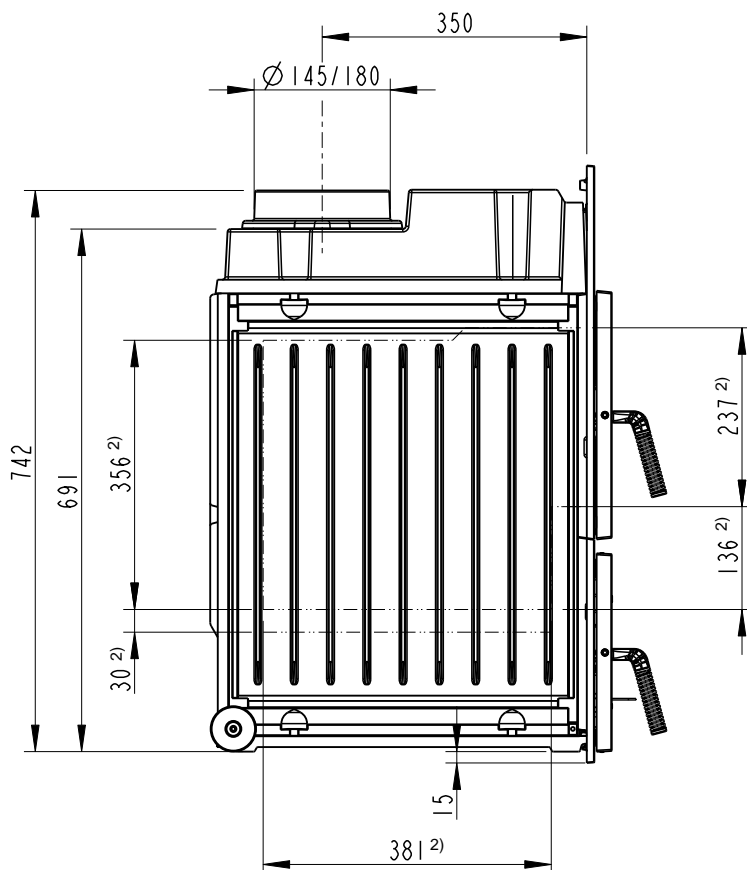
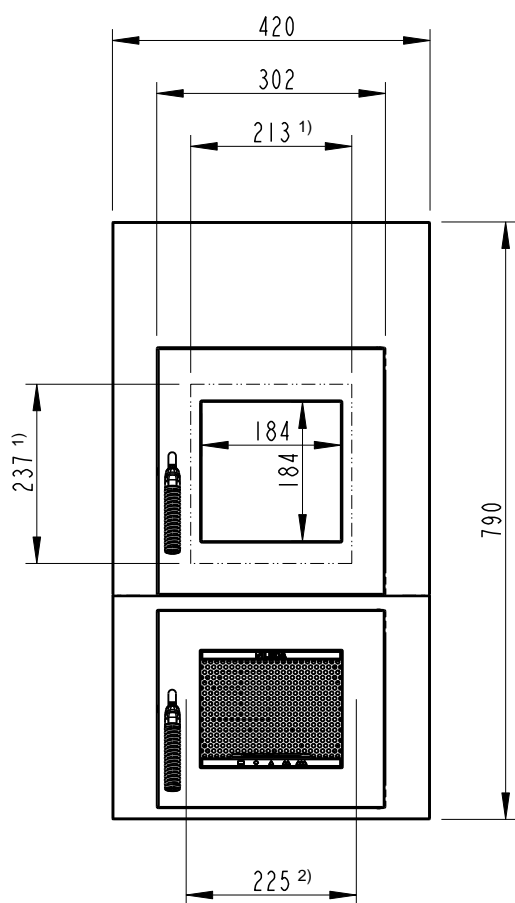
Heizensätze  
**RUBIN**



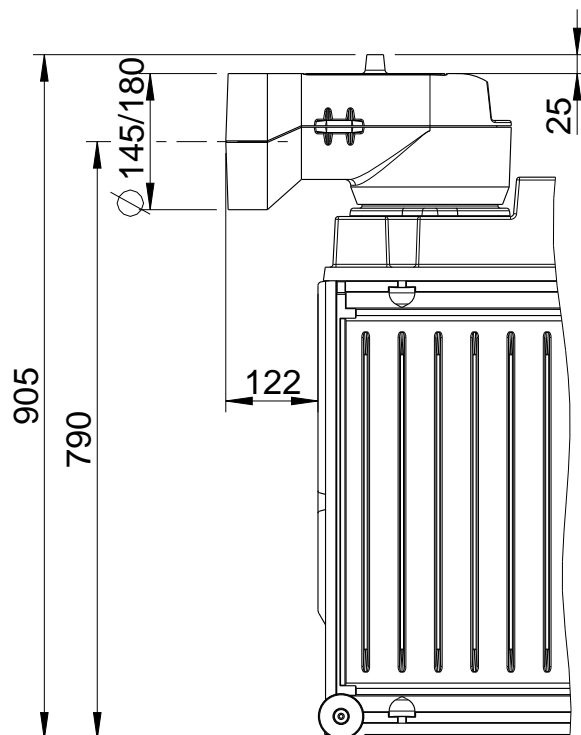
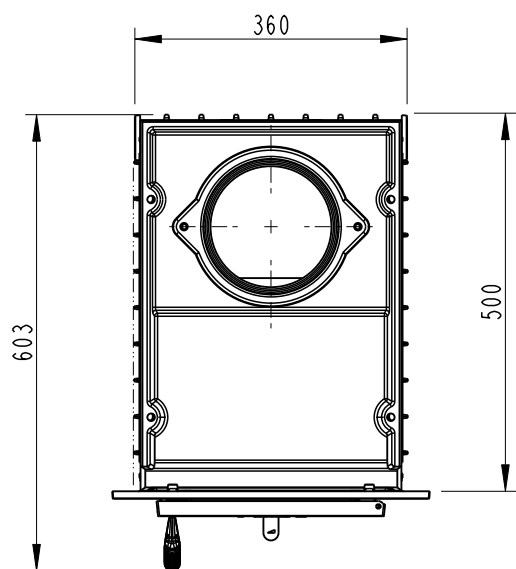
- 1) Feuertüröffnung
- 2) Brennraumabmessungen



**RUBIN K18** hier: mit Heizgasstutzen 145 / 180 mm (1004-01262 / 1004-00780)  
 u. ohne/mit waager. Guss-Heizgasstutzen Ø 145 / 180 mm (1004-00078 / 1004-00077) / M1:10

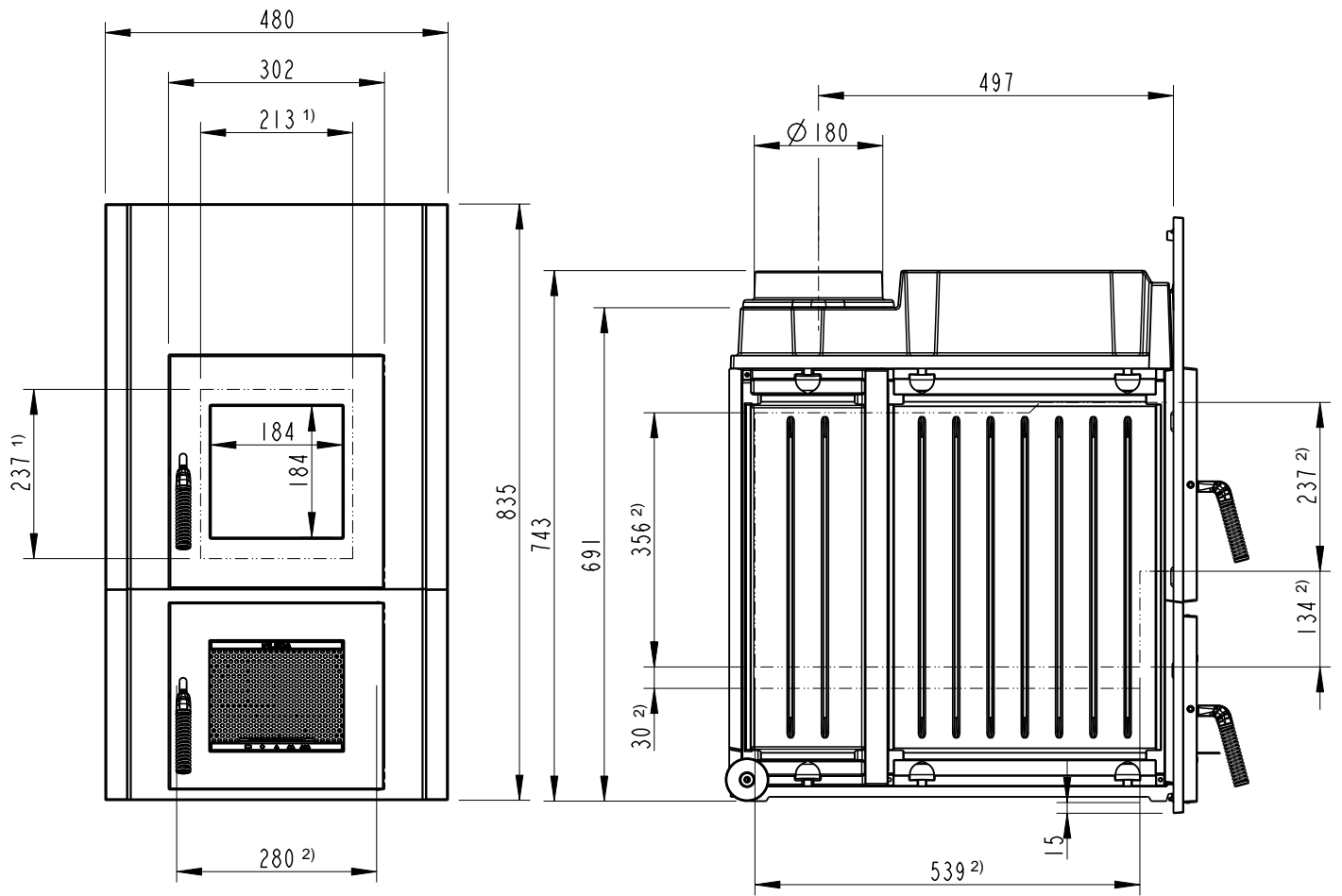


- 1) Feuertüröffnung
- 2) Brennraumabmessungen

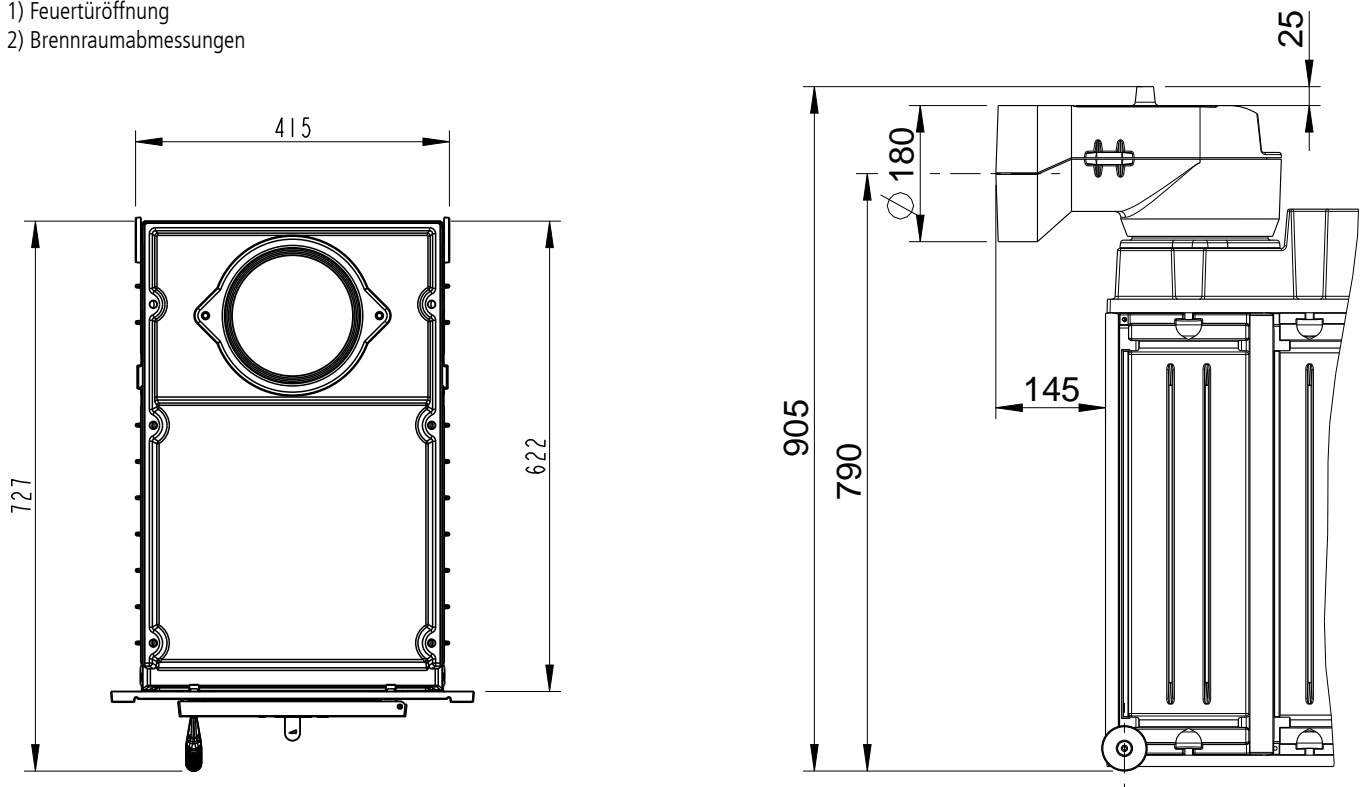


RUBIN K19 hier: mit Heizgasstutzen 180 mm (1004-00780) u. ohne/mit waager. Guss-Heizgasstutzen 180 mm (1004-00077) / M1:10

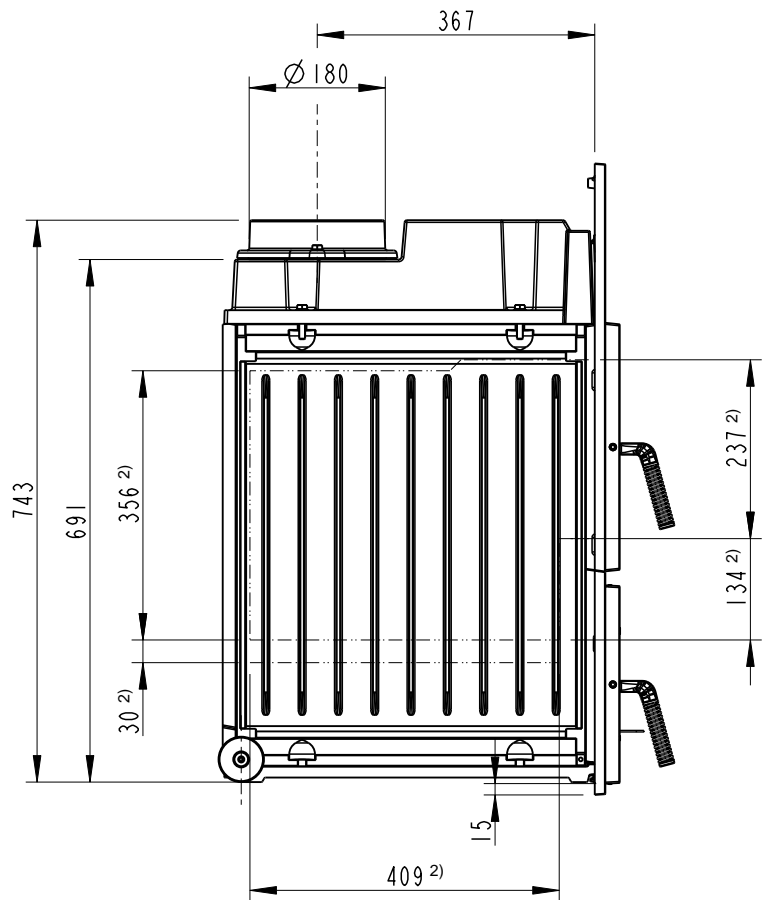
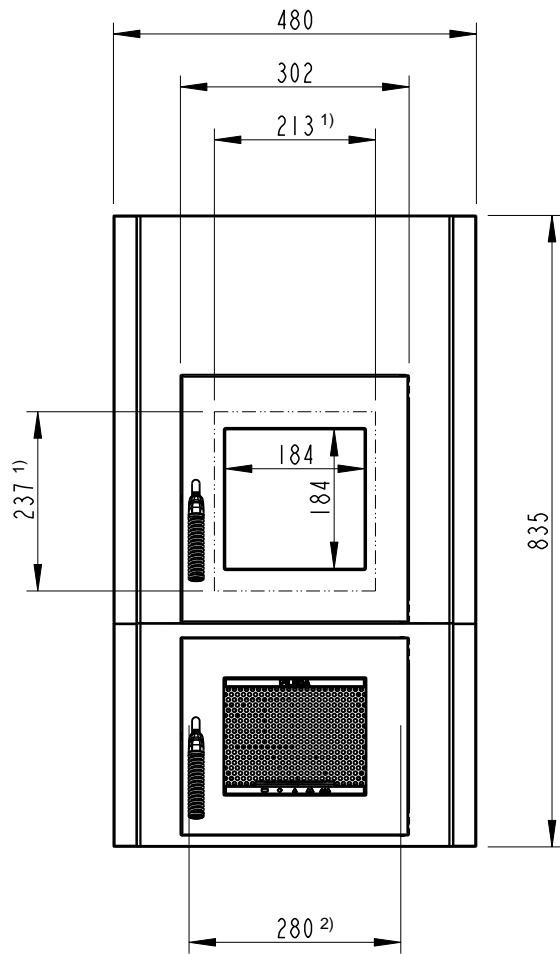
Heizensätze  
**RUBIN**



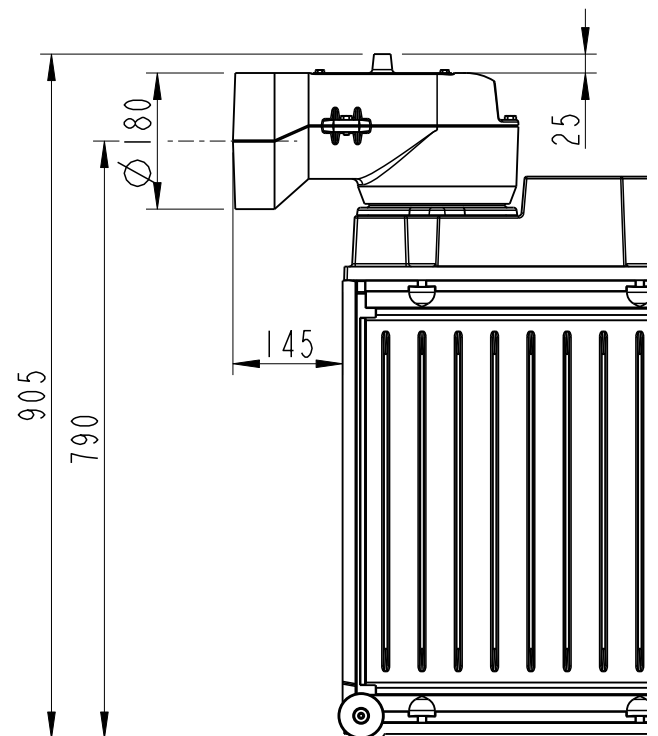
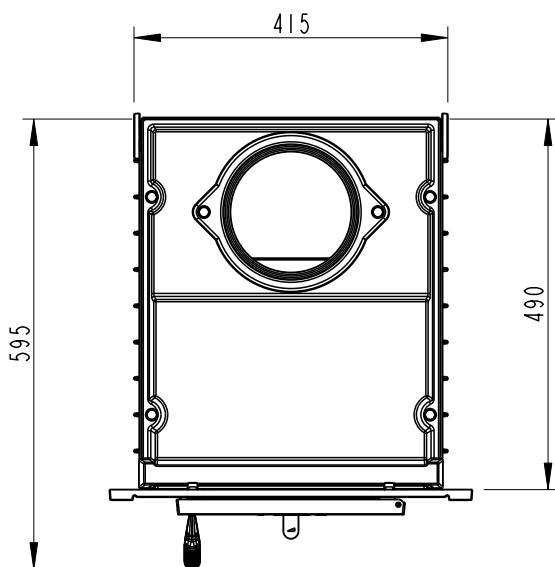
- 1) Feuertüröffnung
- 2) Brennraumabmessungen



RUBIN K20 hier: mit Heizgasstutzen 180 mm (1004-00780) u. ohne/mit waager. Guss-Heizgasstutzen Ø 180 mm (1004-00077) / M1:10



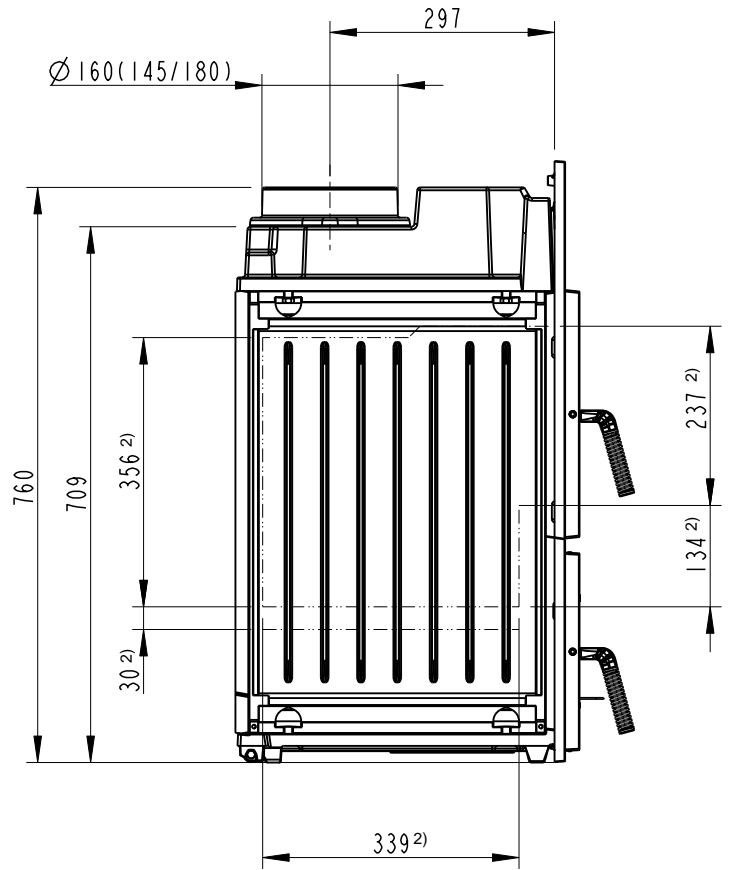
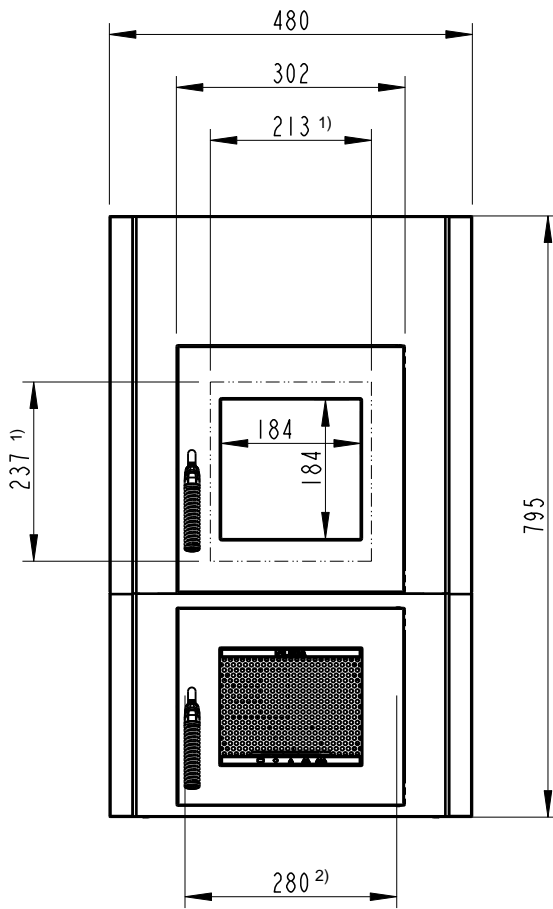
- 1) Feuertüröffnung
- 2) Brenraumabmessungen



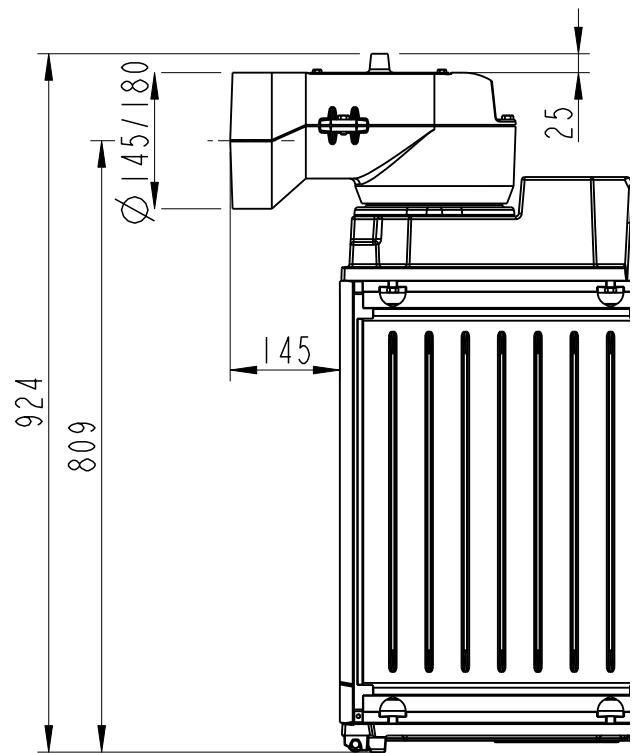
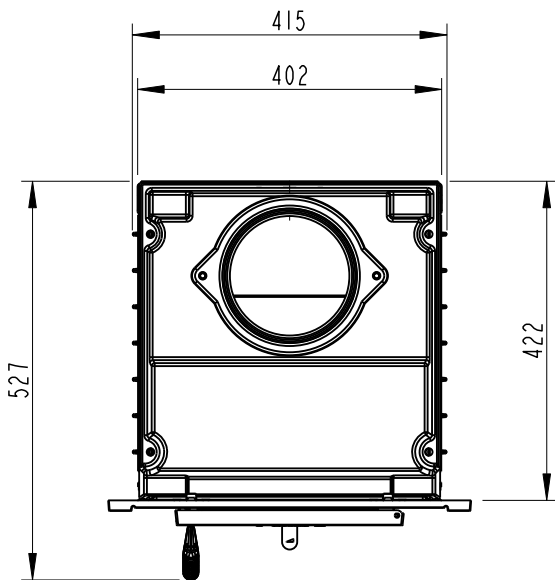
Heizeinsetze  
**RUBIN**

**RUBIN K21** hier: mit Heizgasstutzen 145 mm / 160 /180 mm (1004-01262 / 1004-00778 / 1004-00780)  
 u. ohne/mit waager. Guss-Heizgasstutzen 145 / 180 mm (1004-00078 / 1004-00077) / M1:10

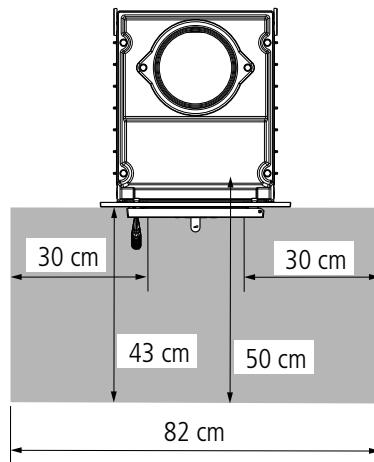
Heizensätze  
**RUBIN**



- 1) Feuertüröffnung
- 2) Brennraumabmessungen

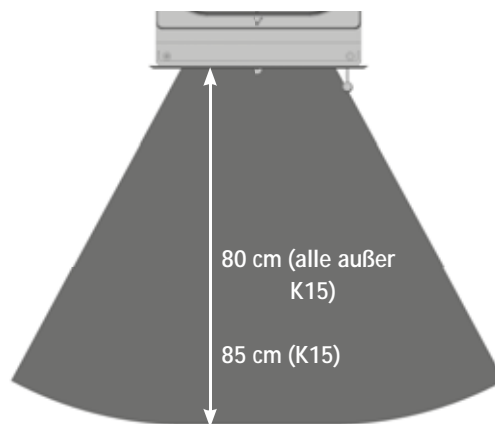


**Schutz von Gebäudeteilen mit oder aus brennbaren Baustoffen / schematische Darstellung**  
 nicht brennbarer Belag vor der Feuerraumöffnung



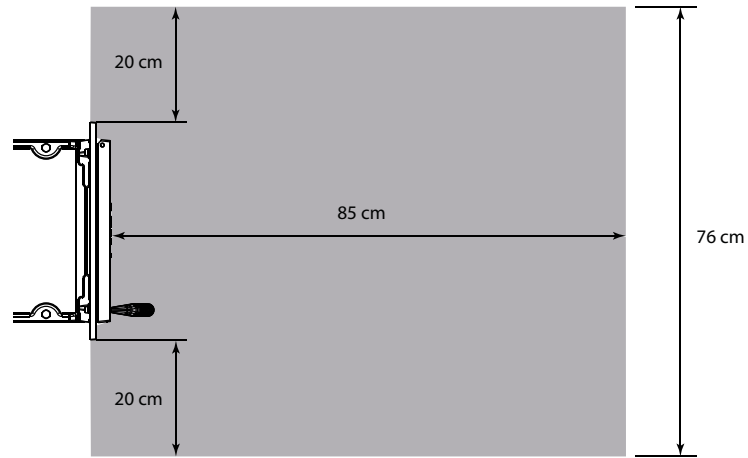
Heizeinsetze  
**RUBIN**

**Schutz im Strahlungsbereich der Sichtscheibe / schematische Darstellung**

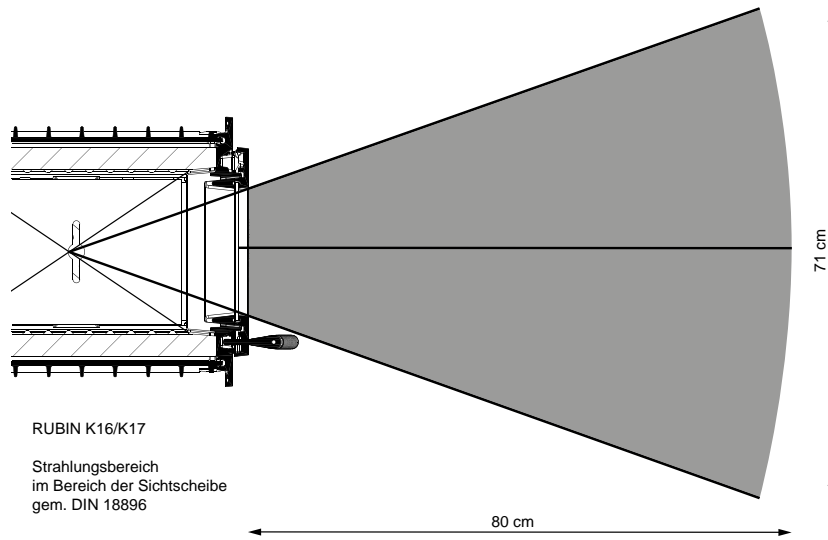




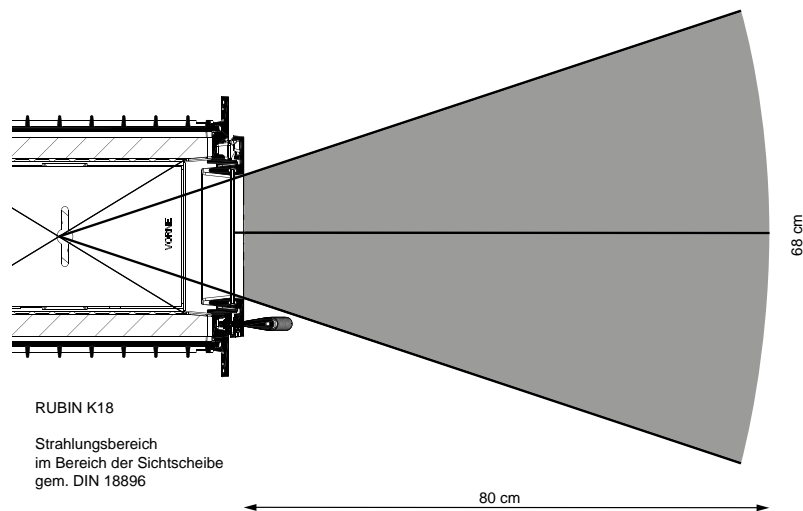
RUBIN K15



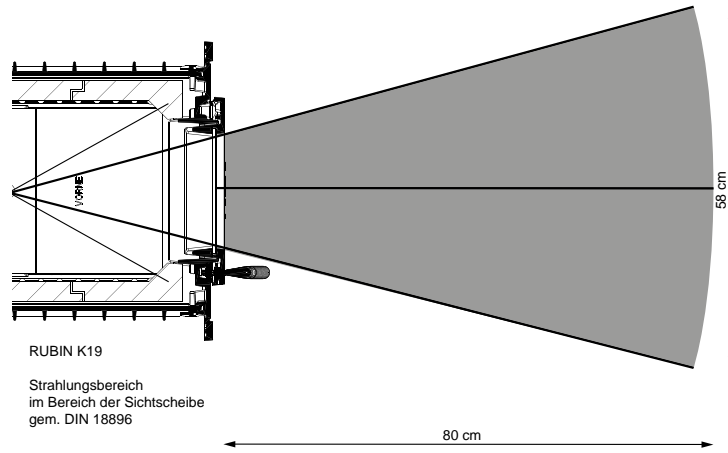
RUBIN K16 / 17



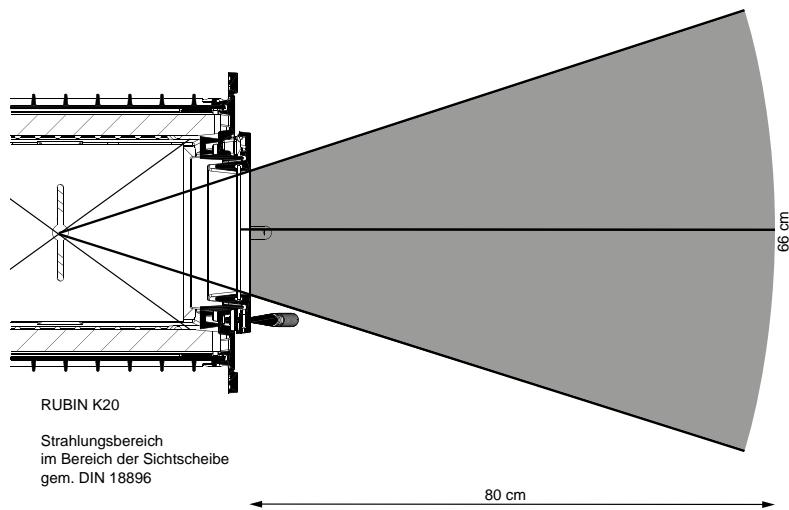
RUBIN K18



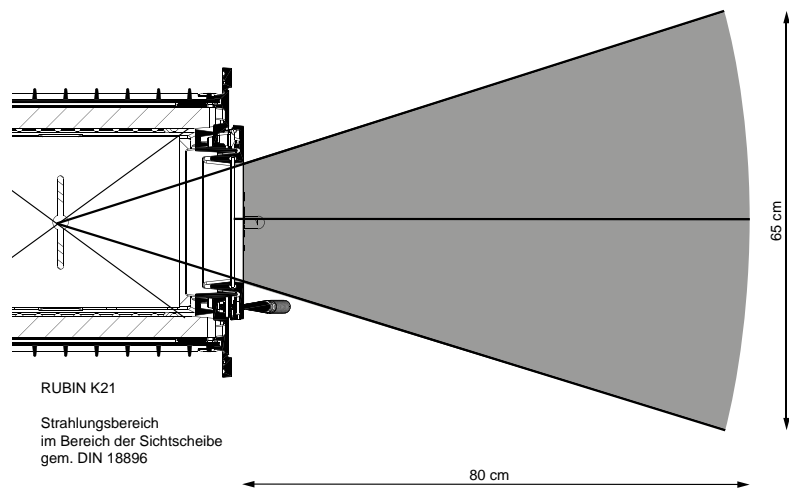
RUBIN K19



RUBIN K20



RUBIN K21



Heizeinsätze  
**RUBIN**