

Datenblatt

LAVITA

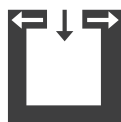


Technische Daten

Nennwärmeleistung	[kW]	10
Teilwärmeleistung	[kW]	5
Frischluftbedarf	[m ³ /h]	26
Raumheizvermögen abhängig von der Hausisolierung	[m ³]	120 - 260
Brennstoffverbrauch	[kg/h]	1,4 - 2,8
Wirkungsgrad	[%]	86
Energieeffizienzklasse		A+
Energieeffizienz Index		115
Kaminzugbedarf	[Pa]	12

*Typprüfung nach DIN EN 13240 auf Nennwärmeleistung 6kW laut EnEV gültig für Deutschland vorhanden

Merkmale



RLU

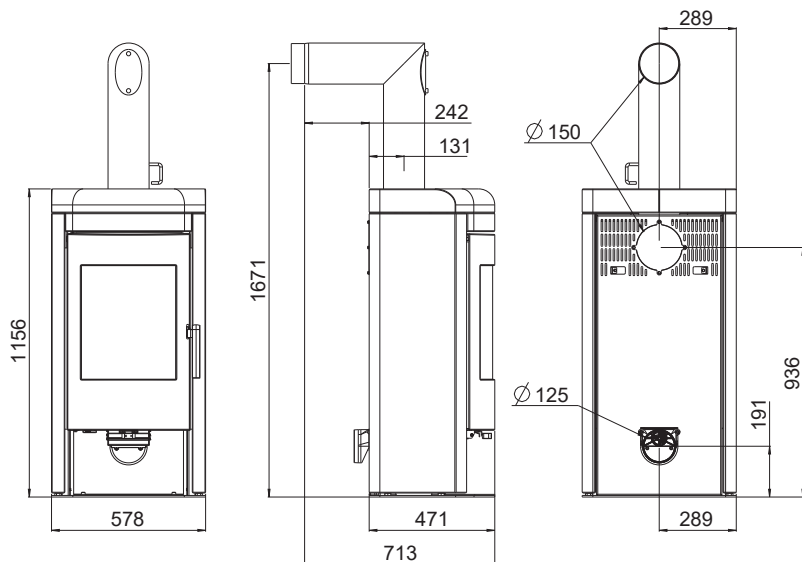


RLS-System



Energie Effizienz

Abmessungen, Gewicht und Anschluss



Abmessungen

H	Höhe	[mm]	1156
L	Tiefe	[mm]	471
W	Breite	[mm]	578
	Feuerraum [BxHxT]	[mm]	400x350x320

Gewicht

m1	Masse der Feuerstätte ohne Steinmantel	[kg]	~165
m2	Masse der Feuerstätte mit Steinmantel	[kg]	~300
m_{chim}	maximale Belastung durch den Schornstein	[kg]	-

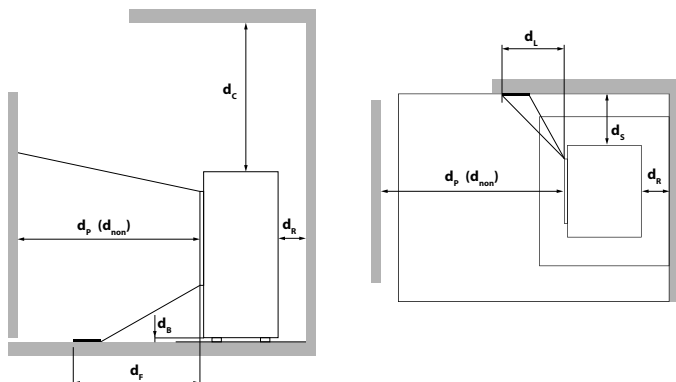
Rauchrohranschluss

d_{out}	Durchmesser des Abgasstutzens	[mm]	150
	Anschluss oben Anschlusshöhe	[mm]	1671
	Tiefe von Ofenrückseite zu Mitte Rauchrohr	[mm]	131
	Abstand seitlich	[mm]	289
	Anschluss hinten Anschlusshöhe	[mm]	936
	Anschluss hinten Abstand seitlich	[mm]	289
	Anschluss seitlich Anschlusshöhe	[mm]	-
	Tiefe bei Anschluss seitlich	[mm]	-

Frischluftanschluss

	Durchmesser	[mm]	125
	Anschlusshöhe	[mm]	191
	Abstand seitlich	[mm]	289

Mindestabstände zu brennbaren Materialien



d_R	[mm]	100
d_S	[mm]	200
d_C	[mm]	500
d_P	[mm]	800
d_F	[mm]	0
d_L	[mm]	0
d_B	[mm]	0
d_{non}	[mm]	400 ¹

¹ zu nicht brennbaren Wänden