

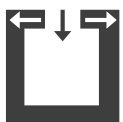
Datenblatt

IMPOSA



Technische Daten		
Nennwärmeleistung	[kW]	10
Teilwärmeleistung	[kW]	5
Frischluftbedarf	[m ³ /h]	26
Raumheizvermögen abhängig von der Hausisolierung	[m ³]	120 - 260
Brennstoffverbrauch	[kg/h]	1,4 - 2,8
Wirkungsgrad	[%]	86
Energieeffizienzklasse		A+
Energieeffizienzindex		115
Kaminzugbedarf	[Pa]	12

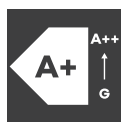
Merkmale



RLU

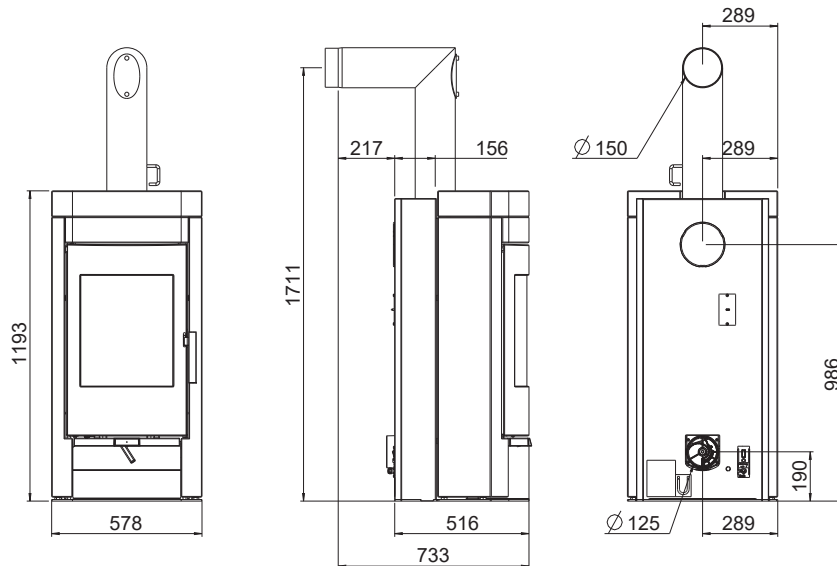


RLS-System



Energie Effizienz

Abmessungen, Gewicht und Anschluss



Abmessungen

H	Höhe	[mm]	1193
L	Tiefe	[mm]	516
W	Breite	[mm]	578
	Feuerraum [BxHxT]	[mm]	400x350x320

Gewicht

m1	Masse der Feuerstätte ohne Steinmantel	[kg]	~160
m2	Masse der Feuerstätte mit Steinmantel	[kg]	~290
m_{chim}	maximale Belastung durch den Schornstein	[kg]	~155

Rauchrohranschluss *

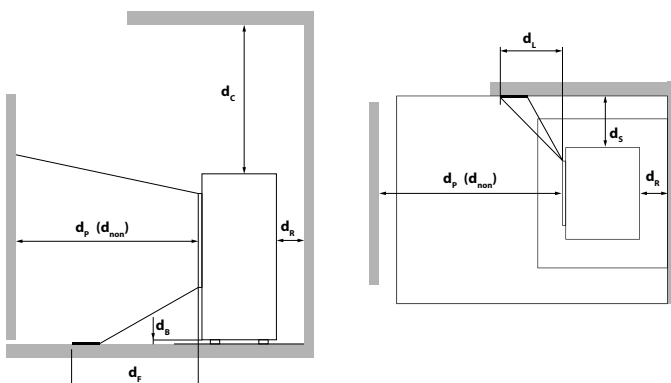
d_{out}	Durchmesser des Abgasstutzens	[mm]	150
	Anschluss oben Anschlusshöhe	[mm]	1711
	Tiefe von Ofenrückseite zu Mitte Rauchrohr	[mm]	156
	Abstand seitlich	[mm]	289
	Anschluss hinten Anschlusshöhe	[mm]	986
	Anschluss hinten Abstand seitlich	[mm]	289
	Anschluss seitlich Anschlusshöhe	[mm]	-
	Tiefe bei Anschluss seitlich	[mm]	-

Frischluftanschluss *

	Durchmesser	[mm]	125
	Anschlusshöhe	[mm]	190
	Abstand seitlich	[mm]	289

* Bei Planung des Ofenanschlusses die Stärke der Bodenplatte von 2-6mm berücksichtigen.

Mindestabstände zu brennbaren Materialien



d_R	[mm]	100
d_S	[mm]	200
d_C	[mm]	500
d_P	[mm]	800
d_F	[mm]	0
d_L	[mm]	0
d_B	[mm]	0
d_{non}	[mm]	400 ¹

¹ zu nicht brennbaren Wänden