

FOX III FOX III RIKAir



Installations- und Betriebsanleitung



INHALTSVERZEICHNIS

Zeichenerklärung.....	3
1. WICHTIGE INFORMATIONEN	5
Verpackung.....	5
Allgemeine Warn- und Sicherheitshinweise.....	5
Elektrischer Anschluss (RIKAair).....	5
Erstes Anheizen.....	5
Der richtige Kaminanschluss.....	6
Mehrfach- und Gemischtbelegung.....	6
Raumluftunabhängiger Betrieb.....	6
Raumluftabhängiger Betrieb.....	6
2. INSTALLATION DES OFENS	7
Anschluss an den Schornstein (Kamin).....	7
Anschluss an einen Edelstahlschornstein (Kamin).....	7
Verbrennungsluft.....	7
Zufuhr einer externen Verbrennungsluft.....	7
3. BRANDSCHUTZ	8
Mindestabstände.....	8
Strahlungsbereich.....	9
Bodenschutz.....	9
4. KLEINE BRENNSTOFFKUNDE: SCHEITHOLZ	10
Geeignete Brennstoffe und Brennstoffmengen.....	10
Holzarten.....	10
Leistungsregelung.....	10
Saubere Verbrennung.....	10
Zeitbrand-Feuerstätte (INT).....	10
Brennstoffmenge.....	10
5. MANUELLE REGELUNG	11
Regelung der Luftzufuhr.....	11
Richtiges Anheizen.....	11
Nachlegen.....	12
RIKA-Ökoanzünder.....	12
6. AUTOMATISCHE REGELUNG - RIKAair	13
Erste Schritte.....	13
Richtiges Anheizen.....	13
Nachlegen.....	13
Manuelle Regelung.....	14
Helligkeitssensor.....	14
RIKA-Ökoanzünder.....	14
Zustandsanzeigen.....	14
Fehlermeldungen.....	15
7. REINIGUNG UND WARTUNG	16
Grundsätzliche Hinweise.....	16
Türglas reinigen.....	16
Feuerraum reinigen.....	16
Aschelade entleeren.....	16
Lackierte Flächen reinigen.....	16
Konvektionsluftöffnungen.....	16
Rauchgaswege reinigen.....	17

8. MONTAGE / DEMONTAGE STEIN**17**

Grundsätzliche Hinweise	17
Montage / Demontage Stein.....	17

9. PROBLEMFÄLLE – MÖGLICHE LÖSUNGEN**18**

Problemfall 1.....	18
Problemfall 2.....	18
Problemfall 3	18

10. TECHNISCHE DATEN**20**

Abmessungen, Gewicht und Anschluss	28
Technische Daten.....	29
Ersatzteilübersicht Explosionsdarstellung.....	30
FOX III manuelle Regelung	33
FOX III RIKAAir	34
Ersatzteilübersicht Artikelnummern	35

11. GARANTIEBEDINGUNGEN**36****12. GEWÄHRLEISTUNGSBEDINGUNGEN****36****13. ANGABEN ZUR ENTSORGUNG****37**

Angaben zu den einzelnen Gerätebestandteilen.....	37
Auszug aus dem Abfallschlüssel der Verordnung über das Europäische Abfallverzeichnis	37
Elektro-Entsorgung und Recycling.....	37

14. EINHALTUNG DER EU-BESTIMMUNGEN**37****Zeichenerklärung**

...wichtiger Hinweis



...praktischer Tipp



...per Hand



.....zerbrechlich



...Innensechskant #4



Sechskant #10

...entspricht den
EU-Bestimmungen...Lesen und befolgen Sie
die Bedienungsanleitung...nicht im Hausmüll
entsorgen



EIN OFEN IST IMMER MEHR ALS „NUR“ EIN WÄRMESPENDER.

Sehr geehrter Kunde,

wir möchten uns herzlich bei Ihnen bedanken, dass Sie sich für den Kauf unseres hochwertigen Ofens entschieden haben. Mit diesem Qualitätsprodukt möchten wir nicht nur Wärme in Ihr Zuhause bringen, sondern auch Behaglichkeit und Gemütlichkeit schaffen.

Wir sind stolz darauf, Ihnen ein Produkt bieten zu können, das nicht nur funktional ist, sondern auch durch sein ansprechendes Design überzeugt. Wir legen großen Wert auf Qualität sowie Nachhaltigkeit und sind überzeugt, dass Sie lange Freude an Ihrem neuen Ofen haben werden.

Um die Leistung und Effizienz Ihres Ofens langfristig zu gewährleisten, ist es wichtig, regelmäßig Reinigungs- und Wartungsarbeiten durchzuführen. Hier sind einige wichtige Punkte, die Sie bitte beachten sollten:

- 1. Reinigen Sie regelmäßig den Innenraum des Ofens, um Ablagerungen und Verschmutzungen zu entfernen. Genaue Informationen dazu finden Sie unter dem Punkt „REINIGUNG & PFLEGE“.**
- 2. Lassen Sie den Ofen regelmäßig von einem Fachmann warten, um sicherzustellen, dass alle Komponenten einwandfrei funktionieren und keine Verschleißerscheinungen aufweisen.**
- 3. Beachten Sie bitte auch die empfohlenen Sicherheitsmaßnahmen, um Unfälle und Schäden zu vermeiden.**

Indem Sie diese einfachen Pflege- und Wartungsmaßnahmen regelmäßig durchführen, können Sie sicherstellen, dass Ihr Ofen optimal funktioniert und Sie lange Freude daran haben.

Wir wünschen Ihnen eine schöne „Ofenzeit“ und danken Ihnen für Ihr Vertrauen sowie Ihre Unterstützung.

Mit freundlichen Grüßen

Karl Stefan Riener

Karl Philipp Riener

Stefan Riener

1. WICHTIGE INFORMATIONEN

Verpackung

Ihr erster Eindruck ist uns wichtig!

Die Verpackung Ihres neuen Kaminofens bietet einen hervorragenden Schutz gegen Beschädigung. Beim Transport können aber trotzdem Schäden an Ofen und Zubehör entstanden sein.

Hinweis

Bitte prüfen Sie daher Ihren Kaminofen nach Erhalt sorgfältig auf Schäden und Vollständigkeit! Melden Sie Mängel unverzüglich Ihrem Ofenfachhändler! Achten Sie bitte beim Auspacken besonders darauf, dass die Steinverkleidung unversehrt bleibt. Es können sehr leicht Kratzer am Material entstehen. Steinverkleidungen sind von der Garantie ausgenommen.

Die Verpackung Ihres neuen Kaminofens ist weitgehend umweltneutral.

Tipp

Das Holz der Verpackung ist nicht oberflächenbehandelt und kann daher, nachdem Sie eventuelle Nägel bzw. Schrauben entfernt haben, in Ihrem Ofen (ausgenommen Pelletofen) verbrannt werden. Der Karton und die Folie (PE) können problemlos den kommunalen Abfallsammelstellen zur Wiederverwertung zugeführt werden.

Allgemeine Warn- und Sicherheitshinweise

Beachten Sie unbedingt die folgenden allgemeinen Warnhinweise.

- Lesen Sie vor der Installation und Inbetriebnahme des Ofens das gesamte Handbuch gründlich durch.
- Der Eigentümer der Kleinf Feuerungsanlage oder der über die Kleinf Feuerungsanlage Verfügungsberechtigte hat die technische Dokumentation aufzubewahren und auf Verlangen der Behörde oder des Schornsteinfegers vorzulegen.
- Beachten Sie die nationalen und europäischen Normen, sowie örtliche Vorschriften, die für die Installation und den Betrieb der Feuerstätte zutreffend sind!
- RIKA Öfendürfen nur in Wohnräumen mit normaler Luftfeuchtigkeit (trockene Räume nach VDE 0100 Teil 200) aufgestellt werden. Die Öfen sind nicht spritzwassergeschützt und dürfen nicht in Nassräumen aufgestellt werden. Die Mindestgröße basiert auf dem Raumheizvermögen bzw. der Hausisolierung.
- Für den Transport Ihres Heizgerätes dürfen nur zugelassene Transporthilfen mit ausreichender Tragfähigkeit verwendet werden.
- Ihr Heizgerät ist nicht zur Verwendung als Leiter oder Standgerüst geeignet.
- Der Ofen darf keinesfalls mit defekten Dichtungen der Türen betrieben werden. Die Dichtungen müssen mit RIKA-Original Dichtungen und von einem Fachbetrieb ausgetauscht werden.
- Durch den Abbrand von Brennmaterial wird Wärmeenergie frei, die zu einer starken Erhitzung der Oberfläche des Heizgerätes, der Türen, der Tür- und Bediengriffe, der Türgläser, der Rauchrohre und gegebenenfalls der Frontwand des Heizgerätes führt. Die Berührung dieser Teile ohne entsprechende Schutzbekleidung oder Hilfsmittel wie z. B. Hitzeschutzhandschuhe oder Betätigungsmittel (Bediengriff), ist zu unterlassen.
- Machen Sie Ihre Kinder auf diese besondere Gefahr aufmerksam und halten Sie sie während des Heizbetriebes vom Heizgerät fern.
- Verbrennen Sie ausschließlich das genehmigte Heizmaterial.
- Das Verbrennen oder Einbringen von leicht brennbaren oder explosiven Stoffen (Bezin, benzinartige Lamenoile, Petroleum, Grill-Kohleanzünder, Ethylalkohol, oder ähnliche Flüssigkeiten), wie leere Spraydosen und dgl. in den Brennraum, sowie deren Lagerung in unmittelbarer Nähe Ihres Heizgerätes, ist wegen Explosionsgefahr strengstens verboten.

- Beim Nachlegen sollen keine weiten, oder leicht brennbaren Kleidungsstücke getragen werden.
- Verwenden Sie zum Öffnen der Türe den mit Ihrem Heizgerät mitgelieferten Hitzeschutzhandschuh.
- Achten Sie darauf, dass keine Glutstücke aus dem Brennraum auf brennbares Material fallen.
- Das Abstellen von nicht hitzebeständigen Gegenständen auf dem Heizgerät oder in dessen Nähe ist verboten.
- Legen Sie keine Wäschestücke zum Trocknen auf den Ofen.
- Ständer zum Trocknen von Kleidungsstücken oder dgl. müssen in ausreichendem Abstand vom Heizgerät aufgestellt werden – AKUTE BRANDGEFAHR!
- Beim Betrieb Ihres Heizgerätes ist das Verarbeiten von leicht brennbaren und explosiven Stoffen im selben oder in angrenzenden Räumen verboten.

Hinweis

Abfallstoffe und Flüssigkeiten dürfen im Ofen nicht verbrannt werden!

Hinweis

Verschleißfen Sie keinesfalls die Konvektionsöffnungen Ihres Kaminofens um ein Überhitzen der eingebauten Komponenten zu vermeiden!

Hinweis

Ihr Kaminofen wird sich während der Aufheiz- und Abkühlphase ausdehnen und zusammenziehen. Das kann unter Umständen zu leichten Dehn- bzw. Knackgeräuschen führen. Dies ist ein normaler Vorgang und stellt keinen Reklamationsgrund dar.

Hinweis

Veränderungen an der Feuerstätte dürfen nicht vorgenommen werden. Dies führt außerdem zu Verlust von Garantie und Gewährleistung.

Elektrischer Anschluss (RIKAair)

Der Ofen wird mit einem ca. 2m langen Anschlusskabel mit Eurostecker geliefert. Dieses Kabel ist an eine 230Volt/50Hz Steckdose anzuschließen. Die durchschnittliche elektrische Leistungsaufnahme beträgt im regulären Heizbetrieb etwa 3 Watt. Das Anschlusskabel muss so gelegt werden, dass jeglicher Kontakt mit heißen oder scharfkantigen Außenflächen des Ofens vermieden wird.

Achtung Lebensgefahr!

Ein Betrieb mit beschädigtem Anschlusskabel ist nicht erlaubt! Ist das Anschlusskabel beschädigt, so ist dieses von einem qualifizierten Fachbetrieb umgehend zu ersetzen um eine weitere Gefährdung zu vermeiden.

Hinweis

Für Schäden am Gerät durch unsachgemäßer Anschlüsse und Verwendung wird keine Haftung übernommen und es entfällt die Gewährleistung.

Erstes Anheizen

Der Ofenkörper, ebenso diverse Stahl- und Gussteile sowie die Rauchrohre, werden mit einem hitzebeständigen Lack lackiert. Beim ersten Anheizen trocknet der Lack noch etwas nach. Es kann dabei zu einer geringfügigen Geruchsentwicklung kommen. Das Berühren bzw. Reinigen der lackierten Flächen während der Aushärtphase ist zu vermeiden. Das Aushärten des Lackes ist nach dem Betrieb mit großer Leistung beendet.

Der richtige Kaminanschluss

Für die Wahl des Anschlusses und um eine korrekte Verbindung zwischen Ofen und Schornstein (Kamin) zu gewährleisten, lesen Sie bitte den Punkt INSTALLATION DES OFENS bzw. fragen Sie Ihren zuständigen Schornsteinfegermeister.

- Rauchrohre sind eine besondere Gefahrenquelle im Hinblick auf Rauchgasaustritt und Brandgefahr. Holen Sie für deren Anordnung und Montage den Rat eines konzessionierten Fachbetriebes ein.
- Bitte beachten Sie beim Anschluss Ihres Rauchrohres an den Kamin, im Bereich von mit Holz verkleideten Wänden, die entsprechenden Einbaurichtlinien.
- Beachten Sie unbedingt bei ungünstiger Wetterlage die Rauchgasbildung (Inversionswetterlage) und die Zugverhältnisse.
- Wenn zu wenig Verbrennungsluft zugeführt wird, kann es zu einer Verqualmung Ihrer Wohnung oder zu Rauchgasaustritt kommen. Außerdem können schädliche Ablagerungen im Heizgerät und im Kamin entstehen.
- Lassen Sie das Feuer bei einem Rauchgasaustritt ausgehen und überprüfen Sie, ob die Lufteinlassöffnung frei ist und die Rauchgasführungen und das Ofenrohr sauber sind. Im Zweifelsfall verständigen Sie unbedingt den Schornsteinfegermeister, da eine Zugstörung auch mit Ihrem Schornstein zusammenhängen kann.
- Die Feuerraumtür darf nur zur Brennstoffaufnahme geöffnet und muss anschließend wieder geschlossen werden, da es sonst zu einer Gefährdung anderer, ebenfalls an den Schornstein angeschlossenen Feuerstätten kommen kann.
- Wird der Kaminofen nicht betrieben, ist die Feuerraumtür geschlossen zu halten.
- Bei Verwendung von nassem Brennmaterial und zu stark gedrosseltem Betrieb kann es zur Versottung des Schornsteins, d. h. zur Ablagerung von leicht entflammaren Stoffen, wie Ruß und Teer, und in Folge dessen zu einem Kaminbrand kommen.
- Sollte dies eintreten, schließen Sie die Zuluft (Schieber, Regler, Klappen - je nach Modell)! Bei Rikatronik-Geräten ziehen Sie den Netzstecker. Rufen Sie die Feuerwehr und bringen Sie sich und alle Mitbewohner in Sicherheit!

Mehrfach- und Gemischtbelegung

- Ihr Ofen ist für eine Mehrfach- und Gemischtbelegung geeignet und darf nur mit geschlossener Feuerraumtür betrieben werden.
- Eine Schornsteinberechnung nach EN13384-2 ist erforderlich.
- Gemischtbelegung nur in Verbindung mit BROKO-Sicherheits-einrichtung laut DIBt-Zulassung Z-43.13-485.
- Beachten Sie die unterschiedlichen Länderbestimmungen.

Raumluftunabhängiger Betrieb

Ihr Ofen entspricht dem Typ CM und kann daher auch als raumluftunabhängiger Scheitholzofen betrieben werden.

Sofern die benötigte Verbrennungsluft von außen über dichte Leitungen zugeführt wird, darf der Ofen auch in Nutzungseinheiten aufgestellt werden, die dauerhaft luftundurchlässig entsprechend dem Stand der Technik abgedichtet sind, sowie in Nutzungseinheiten, die mit mechanischen Be- oder Entlüftungsanlagen ausgerüstet sind. (Siehe ZUFUHR EINER EXTERNEN VERBRENNUNGSLUFT).

Der Ofen darf nicht mit Lüftungsanlagen eingebaut werden die einen Unterdruck unterhalb von -15 Pa aufweisen.

Hinweis

Bitte beachten Sie immer in Absprache mit Ihrem zuständigen Schornsteinfegermeister die jeweils gültigen örtlichen Vorschriften und Regeln.



Raumluftabhängiger Betrieb

Wird der Ofen ohne externe Zuluft installiert, gilt er als raumluftabhängig.

Dabei wird die gesamte Verbrennungsluft über den zentralen Luftansaugstutzen auf der Ofenrückseite aus dem Aufstellraum entnommen.

Stellen Sie daher sicher, dass immer genügend Frischluft für eine ordentliche Verbrennung vorhanden ist und keine raumluftabsaugenden Anlagen auf den Ofen wirken.

Die benötigte Frischluftmenge können Sie der technischen Datenliste entnehmen.

In Kombination mit raumlufttechnischen Anlagen (z.B.: kontrollierten Be- und Entlüftungsanlagen, Dunstabzug o.ä.) ist sicherzustellen, dass der Ofen und die raumlufttechnische Anlage gegenseitig überwacht und abgesichert werden (z.B. über einen Differenzdruckcontroller etc.). Die notwendige Verbrennungsluftzufuhr von ca. 20 m³/h muss gewährleistet sein.

2. INSTALLATION DES OFENS

Hinweis

Die Montage darf ausschließlich vom autorisierten Fachbetrieb durchgeführt werden.

Hinweis

Bitte beachten Sie die regional gültigen Sicherheits- und Baubestimmungen. Kontaktieren Sie diesbezüglich Ihren Schornsteinfegermeister.

Hinweis

Nur hitzebeständige Dichtmaterialien, sowie entsprechende Dichtbänder, hitzebeständiges Silikon und Mineralwolle verwenden.

Hinweis

Achten Sie darauf, dass das Rauchrohr nicht in den freien Querschnitt des Schornsteines hineinragt.

Hinweis

Falls Ihr Ofen für einen raumluftunabhängigen Betrieb vorgesehen ist, müssen die Ofenrohranschlüsse für diesen Einsatz dauerhaft dicht angeschlossen werden. Verwenden Sie zum Aufsetzen des Ofenrohres auf den konischen Rauchrohrstützen und zum Einsetzen in das Rohrfutter des Schornsteines ein geeignetes hitzefestes Silikon.

Hinweis

Der Ofen darf keinesfalls auf ungeschütztem Boden geschoben werden. Als Montagehilfe und Unterlage eignen sich starke Wellpappe, Karton oder beispielsweise ein ausgedienter Teppich hervorragend. Damit können Sie den Ofen auch vorsichtig verschieben.

Zum fachgerechten Anschließen empfehlen wir original Rauchrohre aus dem RIKA Rauchrohrsortiment.

Anschluss an den Schornstein (Kamin)

- Das Gerät muss an einem für feste Brennstoffe genehmigten, feuchteunempfindlichen Schornstein angeschlossen werden. Von der Feuchteunempfindlichkeit kann abgewichen werden, wenn die Schornsteinberechnung einen trockenen Betrieb ergibt.
- Die Temperaturklasse der Abgasanlage (Schornstein und Rauchrohr) muss für Pelletfeuerstätten nach EN16510-2-6 mindestens der Klasse T200 rußbrandbeständig und mindestens der Klasse T400 rußbrandbeständig für alle anderen Geräte entsprechen.
- Der Schornstein muss für Pelletgeräte für einen Durchmesser von 100 mm und für Scheitholzgeräte für 130 mm–150 mm je nach Ofenmodell ausgelegt sein.
- Vermeiden Sie zu lange Rauchgaswege zum Kamin. Die waagrechte Länge einer Abgasleitung sollte 1,5 Meter nicht überschreiten.
- Vermeiden Sie viele Richtungsänderungen des Abgasstromes zum Kamin. Es sollen maximal 3 Bögen in der Abgasleitung verarbeitet werden.
- Verwenden Sie ein Anschlussstück mit Reinigungsöffnung.
- Die Verbindungsstücke müssen aus Metall ausgeführt sein und die Anforderungen der Norm erfüllen (die Anschlüsse luftdicht installieren).
- Vor der Installation muss unbedingt eine Schornsteinberechnung durchgeführt werden. Die Nachweise müssen für Einfachbelegung nach EN13384-1 und für Mehrfachbelegung nach EN13384-2 durchgeführt werden.
- Der maximale Förderdruck (Kaminzug) soll 15 Pa nicht überschreiten.
- Die Ableitung der Rauchgase muss auch bei einem vorübergehenden Stromausfall gewährleistet sein.

Hinweis

Beim Anschluss an mehrfachbelegte Schornsteine sind je nach Ländervorschrift zusätzliche Sicherheitseinrichtungen erforderlich.

Hinweis

Das Eindringen von Kondenswasser über den Kaminanschluss muss ausgeschlossen werden. Für Kombiöfen ist bei Deckenanschluss oder Rauchrohranschluss oben ein Kondensatauffangrohr zu verwenden. Schäden durch Kondenswasser sind von der Gewährleistung und Garantie ausgeschlossen.

Anschluss an einen Edelstahlschornstein (Kamin)

Der Anschluss muss ebenso nach EN13384-1 oder EN13384-2 berechnet und nachgewiesen werden.

Es dürfen nur isolierte (doppelwandige) Edelstahlrohre verwendet werden (biegsame Alu- oder Stahlrohre sind nicht zulässig).

Eine Revisionsklappe für eine regelmäßige Inspektion u. Reinigung muss vorhanden sein.

Der Anschluss an den Rauchfang ist luftdicht auszuführen.

Verbrennungsluft

Jeder Verbrennungsvorgang benötigt Sauerstoff aus der uns umgebenden Luft. Diese sogenannte Verbrennungsluft wird bei Einzelöfen ohne externen Verbrennungsluftanschluss dem Wohnraum entzogen.

Diese entnommene Luft muss dem Wohnraum wieder zugeführt werden. Bei modernen Wohnungen kann durch sehr dichte Fenster und Türen zu wenig Luft nachströmen. Problematisch wird die Situation auch durch zusätzliche Entlüftungen in der Wohnung (z.B. in der Küche oder WC). Können Sie keine externe Verbrennungsluft zuführen, so lüften Sie den Raum mehrmals täglich, um einen Unterdruck im Raum oder eine schlechte Verbrennung zu vermeiden.

Zufuhr einer externen Verbrennungsluft

Nur für Geräte, die für einen raumluftunabhängigen Betrieb geeignet sind.

- Für einen raumluftunabhängigen Betrieb muss dem Gerät über eine dichte Leitung die Verbrennungsluft von außen zugeführt werden. Lt. EnEV sollte die Verbrennungsluftleitung absperrbar sein. Die Stellung auf/zu muss eindeutig erkennbar sein.
- Schließen Sie an den Ansaugstutzen ein Rohr mit \varnothing 125 mm für Scheitholz- u. Kombiöfen oder mit \varnothing 50 mm oder \varnothing 60 mm für Pelletöfen an. Fixieren Sie dieses mit einer Schlauchklemme (nicht im Lieferumfang enthalten!). Bei Pelletgeräten mit längerer Anschlussleitung sollte nach ca. 1 m der Durchmesser auf etwa 100 mm vergrößert werden.
- Um ausreichende Luftzufuhr zu gewährleisten, soll die Leitung nicht länger als 4 m sein und max. 3 Biegungen aufweisen.
- Führt die Leitung ins Freie, muss sie mit einem Windschutz enden.
- Bei extremer Kälte auf das „Vereisen“ der Zuluftöffnung achten (Kontrolle).
- Weiters besteht die Möglichkeit, die Verbrennungsluft direkt von einem anderen genügend belüfteten Raum (z.B. Keller) anzusaugen.
- Die Verbrennungsluftleitung muss am Luftstutzen des Gerätes dauerhaft dicht (Kleber oder Kitt) angeschlossen werden.
- Wird der Ofen längere Zeit nicht betrieben, so ist die Verbrennungsluftleitung abzusperrern um das Eintreten von Feuchtigkeit in den Ofen zu verhindern.

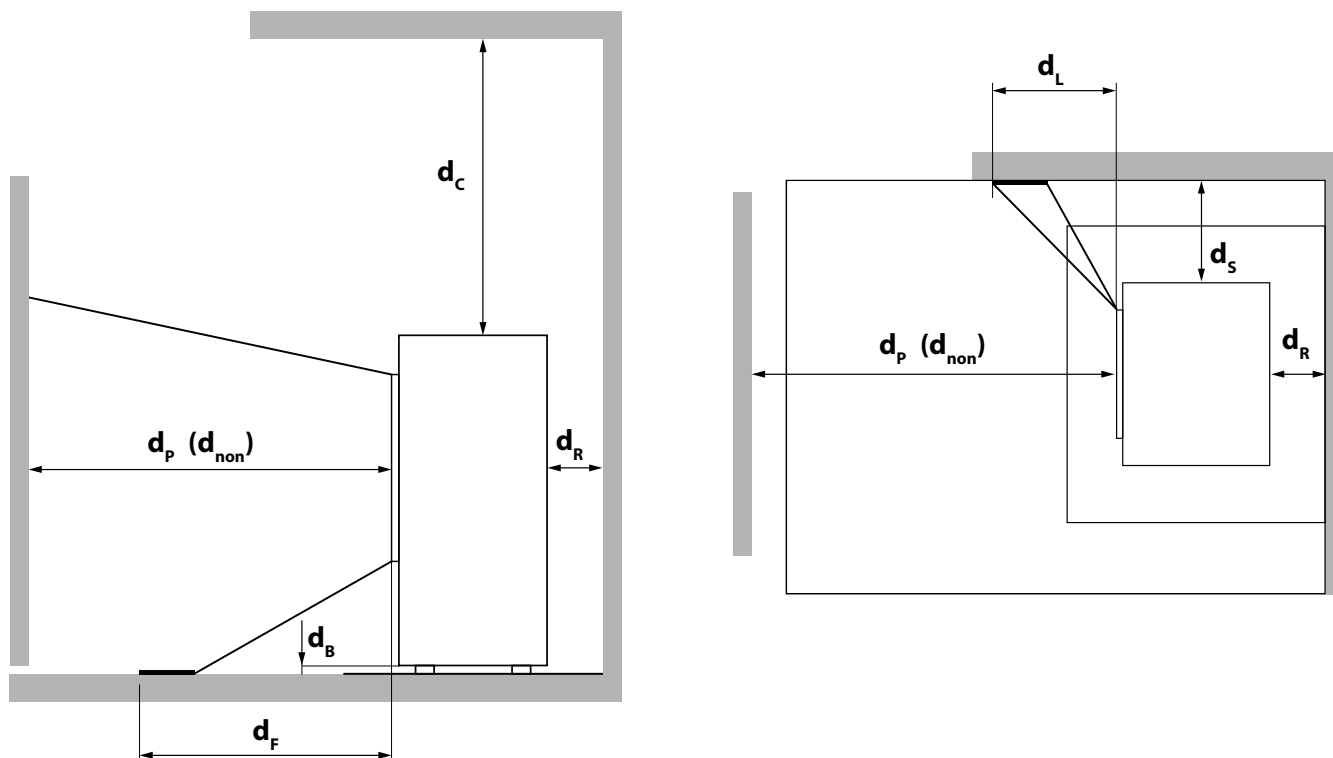
Hinweis

Bitte beachten Sie, dass es bei einer Verbrennungsluftversorgung aus einem integrierten Schornsteinlüftungsschacht zu Problemen kommen kann. Die Vorwärmung der Verbrennungsluft verursacht eine der Strömungsrichtung entgegenwirkende Thermik. Die erhöhten Druckverluste reduzieren den Unterdruck in der Brennkammer. Der Kaminhersteller muss garantieren, dass der Widerstand für die Verbrennungsluft selbst unter schwierigsten Bedingungen bei max. 2 Pa liegt.

Sollten eine oder mehrere dieser Bedingungen NICHT zutreffen, so sind meist eine schlechte Verbrennung im Ofen und/oder Luftunterdruck im Aufstellraum die Folge.

3. BRANDSCHUTZ

Mindestabstände



Mindestabstand...

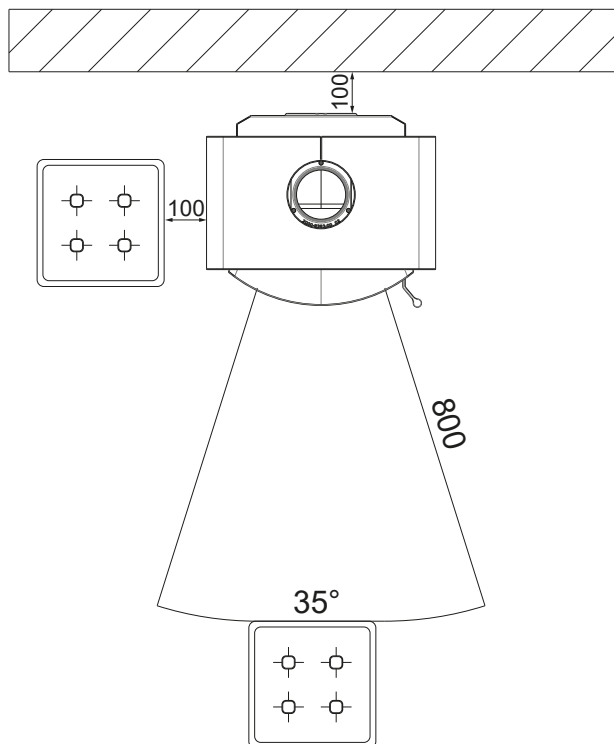
d_R	... von der Rückseite zu brennbaren Materialien	[mm]	200
d_S	... von den Seiten zu brennbaren Materialien	[mm]	200
d_C	... von der Oberseite zu brennbaren Materialien in der Decke	[mm]	500
d_P	... von der Vorderseite zu brennbaren Materialien	[mm]	800
d_F	... von der Vorderseite zu brennbaren Materialien im unteren vorderen Strahlungsbereich	[mm]	0
d_L	... von der Vorderseite zu brennbaren Materialien im seitlichen vorderen Strahlungsbereich	[mm]	0
d_B	... unterhalb des Bodens (ohne FüÙe) zu brennbaren Materialien	[mm]	0
d_{non}	... zu nicht brennbaren Wänden	[mm]	400

Tipp

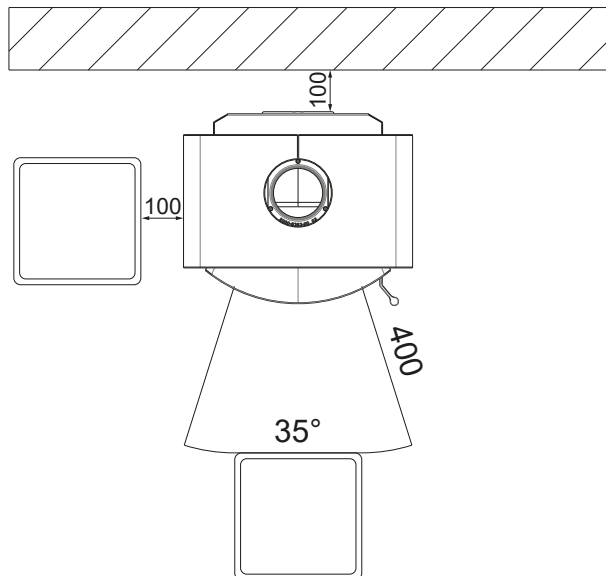
für Service- u. Wartungsarbeiten bitten wir Sie, einen Mindestabstand von 20 cm seitlich u. hinter dem Ofen einzuhalten.



ZU BRENNBAREN MATERIALIEN



ZU NICHT BRENNBAREN MATERIALIEN



Bodenschutz

Brennbare Böden (Holz, Teppich, etc.) müssen durch einen Belag aus nichtbrennbaren Baustoffen (Glas, Stahlblech oder Keramik) geschützt werden. Wie dieser Bodenschutz auszuführen ist, wird von den Ländern unterschiedlich behandelt.

Die maximale Temperatur am Boden Ihres Ofenmodells, überschreitet eine Temperatur von 60 C° über Raumtemperatur nicht. Es kann daher nicht zu einer übermäßigen Temperaturerhöhung im unteren Bereich des Ofens kommen und das Unterlegen einer feuerfesten Platte ist nicht zwingend notwendig. Eine Vorlegeplatte wäre somit ausreichend.

DEUTSCHLAND – Feuerungsverordnung (FeuVO):

Vor Feuerungsöffnungen von Feuerstätten für feste Brennstoffe, muss sich der Belag (Vorlegeplatte) nach vorn auf min. 50 cm und seitlich auf min. 30 cm über die Feuerungsöffnung hinaus erstrecken. Hierbei gilt die Feuerraumöffnung und nicht die Türkante.

ÖSTERREICH – landesspezifische Gesetze (zB Oö. Heizungsanlagen- und Brennstoffverordnung):

Unterhalb von Feuerstätten ist der Boden mit dem Brandverhalten A2_{fl} auszuführen oder ein Belag mit dem Brandverhalten A2 aufzulegen. Auf der Beschickungsseite einer Feuerstätte ist ein Boden mit dem Brandverhalten A2_{fl} oder ein Belag mit dem Brandverhalten A2 mit einer Mindestdiefe von 40 cm und einer Breite von der Breite der Beschickungstür mit einem beidseitigen Überstand von je 20 cm vorzusehen.

Hinweis

Es sind die landesspezifischen Vorschriften und Verordnungen zu beachten!

Tipp

Wenn kein Landesgesetz dieses Thema behandelt, kann auf die **ÖNORM B8311** verwiesen werden: Feuerstätten sind auf einer Auflage aus nichtbrennbaren Materialien auf den Fußboden zu stellen. Diese muss die Feuerstätte seitlich um mind. 5 cm und auf der Bedienungsseite vor der Brennraumöffnung um mind. 30 cm überragen.

4. KLEINE BRENNSTOFFKUNDE: SCHEITHOLZ

Geeignete Brennstoffe und Brennstoffmengen

Grundsätzlich ist Ihr Kaminofen zur Verfeuerung von trockenem Scheitholz geeignet. Außerdem können Sie Brennstoffe wie Holzbriketts verfeuern.

Hinweis

Ein Kaminofen ist keine "Müllverbrennungsanlage". Das Verbrennen von Abfällen jeglicher Art, insbesondere von Kunststoffen, behandelten Holzwerkstoffen (zB: Spanplatten), Steinkohle oder Textilien, schadet Ihrem Kaminofen und dem Schornstein und ist durch das Emissionsschutzgesetz verboten. GARANTIEVERLUST!

Hinweis

BRENNSTOFFMENGEN

Der Kaminofen ist mit einer Flachfeuerung ausgestattet. Das bedeutet, dass nur eine Lage Brennstoff auf die vorhandene Grundglut aufgegeben werden darf. Beachten Sie bitte, dass bei Zufuhr einer höheren Brennstoffmenge Ihr Kaminofen eine größere Wärmemenge abgibt bzw. stärker erhitzt wird, als dies von der Konstruktion vorgesehen ist. Dadurch kann es zu einem Schaden an Ihrem Kaminofen kommen. Dies zeigt sich im Besonderen auf dem Glas der Feuerraumtüre, das beim Überheizen des Ofens einen Grauschleier aufweist, der nicht mehr entfernt werden kann.

Holzarten

Holz verschiedener Baumarten hat unterschiedliche Heizwerte. Laubhölzer sind besonders gut geeignet. Sie brennen mit ruhiger Flamme ab und bilden eine lang anhaltende Glut. Nadelhölzer sind harzreich, brennen wie alle Weichhölzer schneller ab und neigen zum Funkensprühen.

Holzart	Heizwert kWh/m ³	Heizwert kWh/kg
Ahorn	1900	4,1
Birke	1900	4,3
Buche	2100	4,2
Eiche	2100	4,2
Erle	1500	4,1
Esche	2100	4,2
Fichte	1700	4,4
Lärche	1700	4,4
Pappel	1200	4,1
Robinie	2100	4,1
Tanne	1400	4,5
Ulme	1900	4,1
Weide	1400	4,1

Leistungsregelung

Die Leistungsregelung Ihres Kaminofens erfolgt händisch oder über die elektronische Steuerung Rikatronik/RIKAair. Beachten Sie jedoch bitte auch, dass die Leistung Ihres Kaminofens vom Schornsteinzug und der eingelegten Brennstoffmenge abhängig ist.

Saubere Verbrennung

1. Das Brennholz muss trocken und unbehandelt sein.

- Richtwert zwischen 14 % und 18 % rel. Holzfeuchte.
- 2-3 Jahre trocken und gut durchlüftet gelagertes Holz.

2. Die richtige Brennholzmenge und Brennholzgröße

- Zu viel Brennholz bewirkt ein Überheizen. Dadurch werden die Materialien des Ofens zu stark beansprucht und Ihr Ofen bringt schlechte Rauchgaswerte.
- Zu wenig Brennholz oder zu große Scheite bewirken, dass der Ofen nicht die optimale Betriebstemperatur erreicht. Auch hier sind die Rauchgaswerte schlecht.
- Richtige Brennholzmenge siehe BRENNSTOFFMENGE

Brennstoffmenge

	Nennlast	Teillast
Brennstoffmenge 8 kW	~2,2 kg**	~1,1 kg**
Brennstoffmenge 6 kW	~1,8 kg**	-

** Praxiswerte, können je nach Holzqualität abweichen.

Zeitbrand-Feuerstätte (INT)

Ihr Ofen entspricht dem Typ INT und ist daher eine Zeitbrand-Feuerstätte. Diese ist für den Betrieb in kurzen Abständen über eine beliebige Zeitdauer durch aufeinander folgende Befüllung vorgesehen.

Hinweis

Wird der Ofen im Dauerbetrieb beheizt, ist ein erhöhter Verschleiß speziell der thermisch belasteten Teile die Folge. Es können sich die Reinigungsintervalle verkürzen. Bitte daher unbedingt die Vorgaben für die Reinigung und Wartung einhalten!

5. MANUELLE REGELUNG

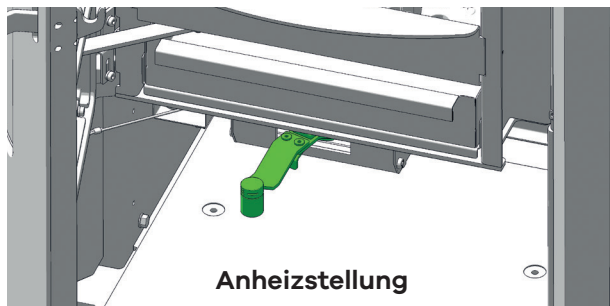
Jeder Verbrennungsvorgang benötigt Sauerstoff. Reinigen Sie regelmäßig vor jedem Anzündvorgang den Brennraum und entleeren Sie die Aschelade. Die Öffnungen im Bodenrost müssen frei sein, damit ausreichend Luft einströmen kann.

Die richtige Füllmenge für Ihren Ofen ist unter BRENNSTOFFMENGE angegeben.

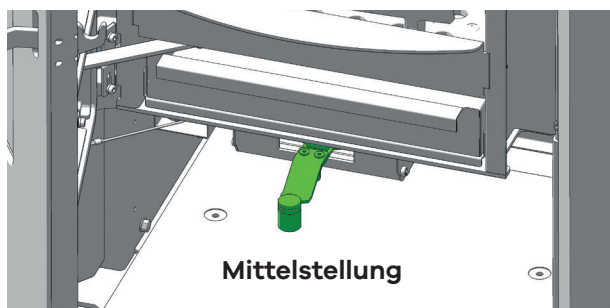
Durch richtiges Anheizen laut Anleitung wird vor allem einer übermäßigen Rauchentwicklung entgegengewirkt.

Regelung der Luftzufuhr

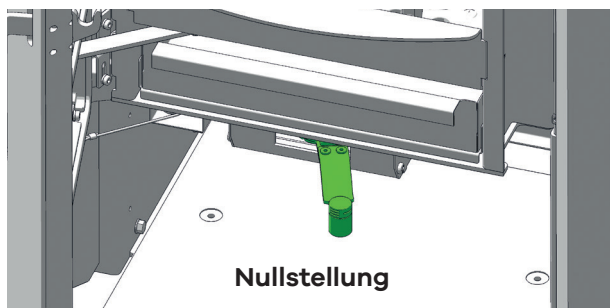
Da die Leistung Ihres Kaminofens auch vom Schornsteinzug abhängig ist, muss der Regler Ihren eigenen Erfahrungen entsprechend verwendet werden.



Anheizstellung



Mittelstellung



Nullstellung

Die **Anheizstellung** darf ausschließlich zum Entzünden der Scheite beim Anheizen oder Nachlegen verwendet werden.

Hinweis

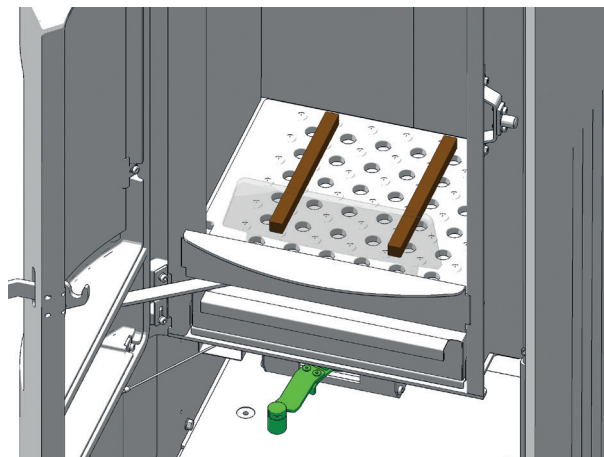
Die Nullstellung dichtet zu 100 % ab. Vollständiges Schließen des Luftreglers (Nullstellung des Reglerknopfes) **während des Betriebes** birgt Verpuffungsgefahr und ist strengstens zu unterlassen!

Ist der Ofen nicht in Betrieb kann warme Raumluft durch den Kamin entweichen. Die Nullstellung des Reglerknopfes verhindert das.

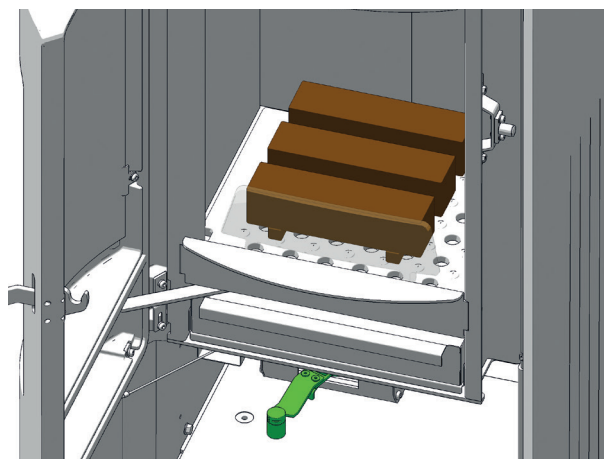
Richtiges Anheizen

1. Schieben Sie den Luftregler für die Luftzufuhr in die **Anheizstellung**.

Legen Sie links und rechts 2 kleine Stücke Spanholz in Längsrichtung auf den Feuerraumboden.

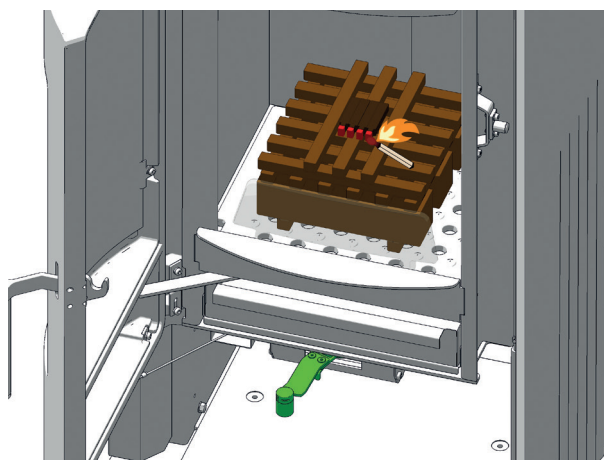


2. Auf dieses Spanholz legen Sie 2-3 Holzscheite in Querrichtung.



3. Schichten Sie auf die Holzscheite nun noch weitere Spanhölzer kreuzweise auf und platzieren Sie einen RIKA-Ökoanzünder obenauf. Zur Not kann anstelle des RIKA-Ökoanzünders auch etwas unbeschichtetes Papier auf dem Spanholz platziert werden.

4. Entzünden Sie nun die RIKA-Ökoanzünder (bzw. das Papier) und schließen Sie die Feuerraumtür.



Ist das Holz angebrannt, stellen Sie den Regler auf Mittelstellung.

Sind auch die größeren Scheite angebrannt (abhängig von Kaminzug und Brennstoffqualität bzw. -menge) kann der Luftregler weiter Richtung Nullstellung bewegt werden um die Luftzufuhr zu drosseln.

Nachlegen

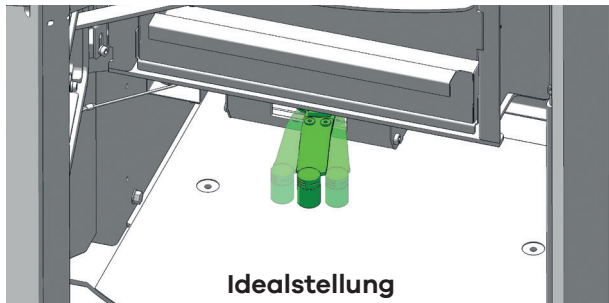
Hinweis

Achtung Verbrennungsgefahr! Verwenden Sie für das Öffnen der Türe den RIKA-Ofenhandschuh.



Nach dem Abbrand legen Sie wiederum 1-2 Scheite (siehe BRENNSTOFFMENGE) auf das Glutbett. Geben Sie den Luftregler wieder in **Anheizstellung** bis das Holz gut angebrannt ist.

Zur optimalen Verbrennung sollte der Luftregler zwischen der Nullstellung und Mittelstellung in der Idealstellung stehen. Das reduziert die Emissionswerte und erhöht den Wirkungsgrad.



Idealstellung

Für jede weitere Auflage gehen Sie bitte in der gleichen Weise vor.

Hinweis

Manchmal kommt es beim Nachlegen auf ein zu geringes Glutbett bzw. durch eine unzureichende Luftzufuhr zu einer starken Rauchentwicklung. Es kann sich ein explosives Gas- Luftgemisch entwickeln, das in weiterer Folge zu einer mitunter heftigen Verpuffung führen kann. Aus Sicherheitsgründen wird empfohlen, die Feuerraumtür geschlossen zu halten und die Luftregelung in **Anheizstellung** zu bringen. Sollte keine Entzündung des Brennstoffs erfolgen, leiten Sie nach Beendigung der Rauchentwicklung einen neuen Anheizvorgang ein.



RIKA-Ökoanzünder

Entzünden Sie die RIKA-Ökoanzünder immer an der roten Spitze. Sie können einen Block, der aus 8 Rippen besteht, auch auf beliebig große Stücke auseinanderbrechen. Die benötigte Menge RIKA-Ökoanzünder hängt auch von der Größe und Beschaffenheit Ihres Brennholzes und dessen Trocknungsgrad ab. Im Idealfall reicht eine Rippe zum Anzünden.



Tipp

Die Anzünder können Sie unter der Nummer E17159 bei Ihrem RIKA Ofenfachhändler beziehen.



6. AUTOMATISCHE REGELUNG - RIKAir

Hinweis

Jeder Verbrennungsvorgang benötigt Sauerstoff. Reinigen Sie regelmäßig vor jedem Anzündvorgang den Brennraum und entleeren Sie die Aschelade. Die Öffnungen im Bodenrost müssen frei sein, damit ausreichend Luft einströmen kann.

Hinweis

Die richtige Füllmenge für Ihren Ofen ist unter BRENNSTOFFMENGE angegeben.

Tipp

Durch richtiges Anheizen laut Anleitung wird vor allem einer übermäßigen Rauchentwicklung entgegengewirkt.

Die Steuerung RIKAir regelt den Abbrand Ihres Brennstoffes automatisch. Über die Anpassung der Luftzufuhr wird der Ofen im optimalen Temperaturbereich betrieben, die Emissionen werden dabei auf ein Minimum reduziert. Zudem bewirkt die automatische Steuerung eine optimale Brennstoffausnutzung.

Erste Schritte

Stecken Sie den Netzstecker ein und betätigen Sie den Hauptschalter an der Ofenrückseite.

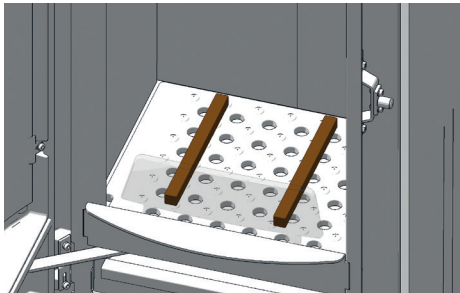
Der Regler kalibriert mit einem weiß rotierendem Licht (Referenzfahrt).



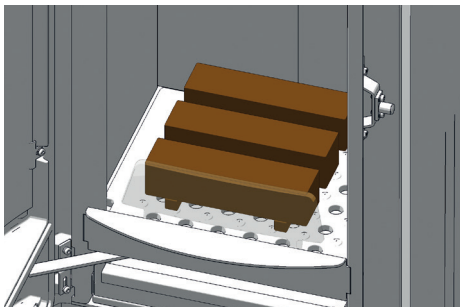
Richtiges Anheizen

Nachdem die Referenzfahrt abgeschlossen ist und die Anzeige **durchgehend rot leuchtet** ist der Ofen bereit zum Anheizen.

Legen Sie links und rechts 2 kleine Stücke Spanholz in Längsrichtung auf den Feuerraumboden.

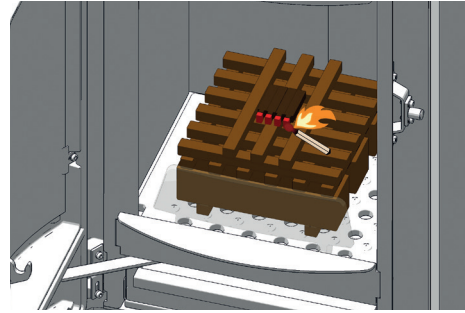


Auf dieses Spanholz legen Sie 2-3 Holzscheite in Querrichtung.



Schichten Sie auf die Holzscheite nun noch weitere Spanhölzer kreuzweise auf und platzieren Sie einen RIKA-Ökoanzünder obenauf. Zur Not kann anstelle des RIKA-Ökoanzünders auch etwas unbeschichtetes Papier auf dem Spanholz platziert werden.

Entzünden Sie nun die RIKA-Ökoanzünder (bzw. das Papier) und schließen Sie die Feuerraumtür.



Der Regler dreht sich automatisch nach rechts in die Anheizstellung.

Sobald die Feuerraumtemperatur 80°C überschreitet, wechselt die Anzeige auf **durchgehend grün**. Der Regelbetrieb startet.

Nachdem die Anzeige auf **durchgehend grün** gewechselt hat, beginnt die Abbrandregelung des Anheizens. Die Anheizphase dauert je nach Temperatur und eingelegter Füllmenge ca. 60min. Diese Zeit ist nötig, um ein entsprechendes Glutbett zu erhalten.

Wechselt die Anzeige von **durchgehend grün** auf **rot - pulsierend** ist der richtige Zeitpunkt zum Nachlegen gekommen.

Hinweis

Wechselt die Anzeige nach dem Schließen der Feuerraumtür nicht nach kurzer Zeit auf grün so ist der Anheizvorgang fehlgeschlagen, d.h. die benötigte Feuerraumtemperatur von 80°C wurde nicht überschritten.

Nachlegen

Hinweis

Achtung Verbrennungsgefahr! Verwenden Sie für das Öffnen der Türe den RIKA-Ofenhandschuh.

Füllmenge beim Nachlegen, je nach Bedarf 2 Scheite in Summe max. 2,5kg.

Der optimale Nachlegezeitpunkt gegen Ende der Abbrandphase wird durch die **rot - pulsierende** LED-Anzeige angezeigt.

Die Dauer der **rot - pulsierenden** Phase variiert je nach Umgebungseinflüssen bis zu 10 min.

Wird die Feuerraumtür geöffnet, wechselt die Anzeige auf **grün - pulsierend**.

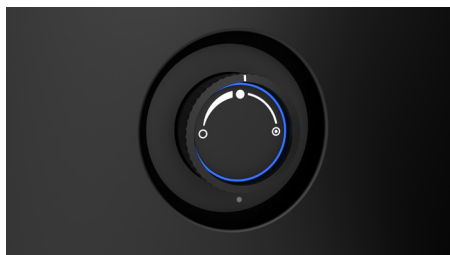
Bei ausreichend hohem Temperaturanstieg wechselt die Anzeige zurück auf **durchgehend grün** und der Abbrand wird wieder automatisch geregelt.



Für jede weitere Auflage gehen Sie bitte in der gleichen Weise vor.

Manuelle Regelung

Reicht der Kaminzug nicht aus oder bei Stromausfall, kann durch Rausziehen des Drehreglers der automatische Betrieb unterbrochen werden. Die Luftzufuhr kann somit manuell gesteuert werden.



Sie können jederzeit wieder zur automatischen Regelung zurückkehren. Drücken Sie dazu den Drehregler in der Mittelstellung.

Helligkeitssensor

Der Regler verfügt über einen Helligkeitssensor. Das Licht des Drehreglers passt sich an die Raumhelligkeit an und wird demnach stärker oder schwächer.

RIKA-Ökoanzünder

Entzünden Sie die RIKA-Ökoanzünder immer an der roten Spitze. Sie können einen Block, der aus 8 Rippen besteht, auch auf beliebig große Stücke auseinanderbrechen. Die benötigte Menge RIKA-Ökoanzünder hängt auch von der Größe und Beschaffenheit Ihres Brennholzes und dessen Trocknungsgrad ab. Im Idealfall reicht eine Rippe zum Anzünden.



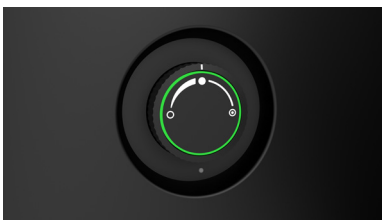



Tipp

Die Anzünder können Sie unter der Nummer E17159 bei Ihrem RIKA Ofenfachhändler beziehen.










Zustandsanzeigen

LED Anzeige	Bedeutung	Durchzuführende Maßnahmen
<p>Die Anzeigeleuchte rotiert WEIß</p> 	<p>Der Ofen wurde soeben eingeschaltet und die Luftklappen beginnen ihre Referenzfahrt (nach jedem Einschalten und nach einem Stromausfall).</p>	<p>Warten Sie bis die Referenzfahrt abgeschlossen ist.</p>
<p>Die Anzeigeleuchte ist durchgehend ROT</p> 	<p>Der Brennraum ist kalt und der Ofen befindet sich im Ruhezustand.</p> <p>Die Brennraumtemperatur ist unter die vorgegebene Nachlegetemperatur gefallen.</p>	<p>Der Ofen ist bereit zum Anheizen.</p> <p>Es kann kein optimaler Regelablauf mehr gewährleistet werden. Nachlegen ist untersagt. Der Ofen muss neu angeheizt werden.</p>
<p>Die Anzeigeleuchte ist durchgehend GRÜN</p> 	<p>Der Ofen befindet sich im Regelbetrieb.</p>	<p>Genießen Sie das romantische Kaminfeuer.</p>
<p>Die Anzeigeleuchte leuchtet unten ROT</p> 	<p>Der Brennraum ist kalt und der Ofen befindet sich im Ruhezustand. (Stand-by)</p>	<p>Es muss ein neuer Anheizvorgang durchgeführt werden.</p>

Fehlermeldungen

Die Fehlermeldungen werden quittiert, indem Sie nach den durchzuführenden Maßnahmen den Ofen für mindestens 10 Sekunden vom Stromnetz trennen. Ist der Fehler nach dem erneuten Einschalten noch vorhanden wenden Sie sich an den RIKA Kundendienst.

<p>Die Anzeigeleuchte pulsiert rechts ROT</p> 	<p>Die Feuerraumtüre ist während des Heizbetriebs länger als 5 Minuten geöffnet.</p> <p>Der Türkontaktschalter ist defekt.</p>	<p>Die Feuerraumtüre darf während des Heizbetriebs nur kurz zum Nachlegen geöffnet werden. Schließen Sie die Feuerraumtüre danach sofort wieder.</p> <p>Überprüfen Sie die Funktion des Schalters: Leichtgängigkeit des Kontaktes, Klacken während des Drückens hörbar.</p>
<p>Die Anzeigeleuchte pulsiert unten ROT</p> 	<p>Der Temperaturfühler ist defekt.</p>	<p>Wenden Sie sich an den RIKA Kundendienst.</p>
<p>Die Anzeigeleuchte pulsiert links ROT</p> 	<p>Der Luftklappenmotor kann die vorgegebene Position nicht anfahren.</p>	<p>Kontrollieren Sie ob ein Gegenstand die Luftklappen blockiert.</p>
<p>Die Anzeigeleuchte pulsiert oben ROT</p> 	<p>Allgemeiner Fehler</p>	<p>Schalten Sie den Ofen aus und ein.</p>
<p>Die Anzeigeleuchte leuchtet links/rechts ORANGE</p> 	<p>Kommunikationsfehler zur Hauptplatine</p>	<p>Schalten Sie den Ofen aus und ein.</p>
<p>Die Anzeigeleuchte leuchtet oben/unten ORANGE</p> 	<p>Update Fehler</p>	<p>Kontrollieren Sie den USB-Stick auf Updatedateien und starten Sie den Vorgang erneut.</p> <p>Kontrollieren Sie die Update-Log Datei (UpadeLog.txt)</p>
<p>Die Anzeige leuchtet links/rechts/unten ORANGE</p> 	<p>Lichtsensor Fehler</p>	<p>Schalten Sie den Ofen aus und ein.</p>

7. REINIGUNG UND WARTUNG

Grundsätzliche Hinweise

Hinweis

Achten Sie darauf, dass Sie bei Reinigungstätigkeiten (Staubsaugen) rund um den Ofen während des Heizbetriebes nicht in die Verbrennungsluftleitung hineinsaugen. Sie könnten dabei Glutteile heraussaugen – BRANDGEFAHR!

Hinweis

Ihr Ofen muss abgekühlt sein, ehe Wartungstätigkeiten vorgenommen werden dürfen..

Die Häufigkeit, mit der Ihr Kaminofen zu reinigen ist, sowie Wartungsintervalle hängen von dem von Ihnen verwendeten Brennstoff ab. Hoher Feuchtigkeitsgehalt, Asche, Staub und Späne können die notwendigen Wartungsintervalle mehr als verdoppeln. Wir möchten noch einmal darauf hinweisen, dass Sie nur Holz verwenden welches gut gelagert, trocken und unbehandelt ist.

Hinweis

In der Asche kann Glut verborgen sein – nur in Blechgefäße füllen! Im ausgekühlten Zustand im Restmüll entsorgen!

Hinweis

Schmieren Sie alle hitzebelasteten Schrauben und Gewindeelemente mit einer Gleitmetallpaste um diese bis zur nächsten Verwendung beweglich zu halten. Der Arbeitsbereich des Schmiermittels sollte deutlich über 1000 °C liegen!

Türglas reinigen

(Bei Bedarf)

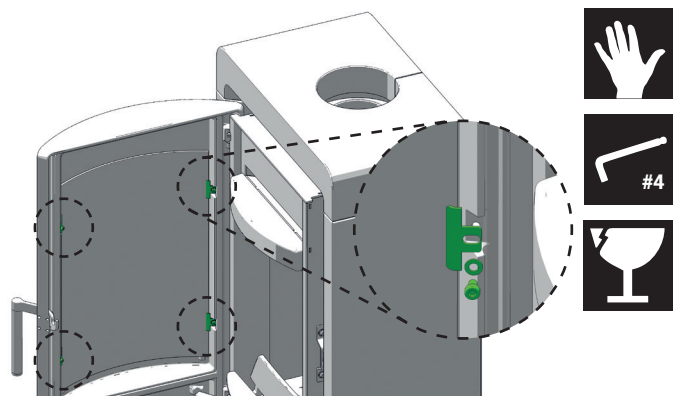
Das Glas der Feuerraumtüre reinigen Sie am besten mit einem feuchten Lappen. Hartnäckiger Schmutz löst sich mit einem speziellen Reinigungsmittel (ohne ätzende Säuren u. Lösungsmittel – Gefahr für die Glasoberfläche), das bei Ihrem Ofenfachhändler erhältlich ist.

Hinweis

Zur Reinigung des Holzgriffes bitte keinesfalls scheuernde oder aggressive Reinigungsmittel verwenden!

Hinweis

Es können sich auch Ascherückstände zwischen den beiden Scheiben bilden. Um diese zu reinigen demontieren Sie die 4 Glashalter und entfernen sie das Glas.

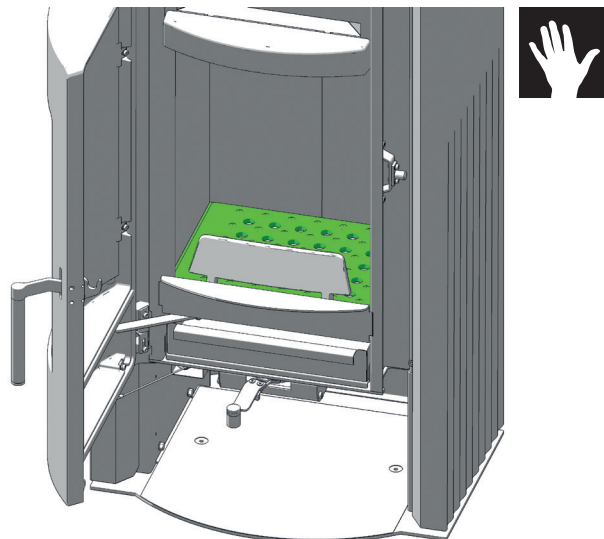


Feuerraum reinigen

Hinweis

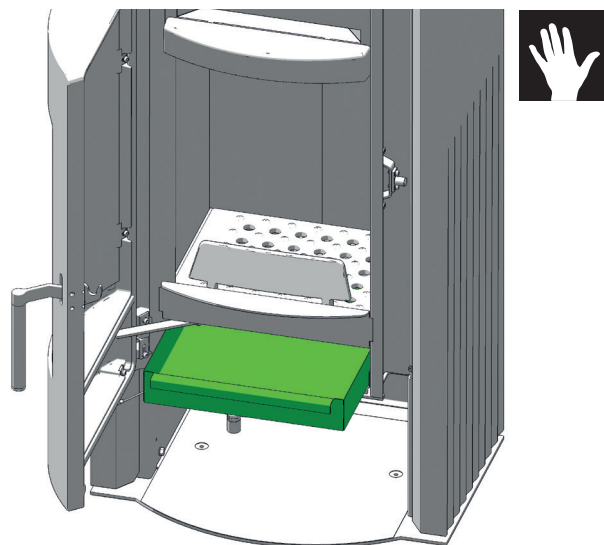
Saugen Sie den Ofen nur in kalten Zustand aus! Sie könnten sonst Glutteile heraussaugen – BRANDGEFAHR!

Der Feuerraum muss regelmäßig von Asche befreit werden, damit eine ausreichende Luftzufuhr gewährleistet ist. Sie können die Asche mit einem Besen in die Aschenlade kehren. Sie können auch einen Aschesauger verwenden.



Aschelade entleeren

Entleeren Sie die Aschelade regelmäßig.



Lackierte Flächen reinigen

(Bei Bedarf)

Lackflächen mit einem feuchten Tuch abwischen, nicht scheuern. Keine lösungsmittelhaltigen Reiniger verwenden.

Konvektionsluftöffnungen

Saugen Sie die Konvektionsluftöffnungen regelmäßig von Staubablagerungen frei.

Vor Beginn der neuen Heizsaison sollte der Ofen gründlich gereinigt werden, um zu starke Geruchsbelastigung zu vermeiden.

Rauchgaswege reinigen

(1x jährlich)

Nehmen Sie die Rauchrohre ab, dann den Kaminanschluss überprüfen und reinigen. Die Ablagerungen von Ruß und Staub im Ofen und in den Rauchrohren können abgebürstet und abgesaugt werden.

Hinweis

Angesammelte Flugasche kann die Leistung des Ofens beeinträchtigen und ein Sicherheitsrisiko darstellen!

Hinweis

Überprüfen Sie den Schornstein auf Verstopfung. Die durch verstopfte Schornsteine entstehenden Brandgase sind gefährlich. Der Schornstein und das Abzugsrohr müssen frei von Hindernissen sein und sind nach den Anweisungen zu kehren.

8. MONTAGE / DEMONTAGE STEIN

Grundsätzliche Hinweise

Hinweis

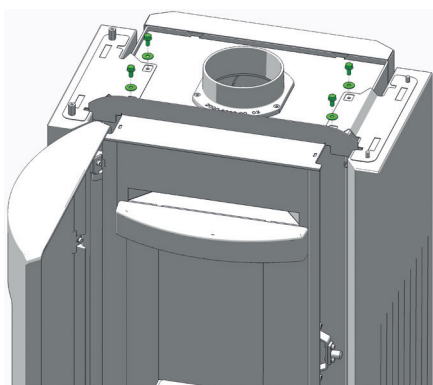
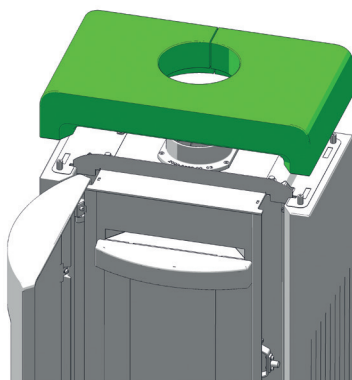
Manipulationen am Gerät nur dann vornehmen wenn der Ofen vollständig abgekühlt ist.

Modell RIKAAir: Manipulationen am Gerät nur dann vornehmen, wenn der Ofen ausgeschaltet ist und der Netzstecker des Ofens aus der Steckdose gezogen ist.

Hinweis

Bei allen Umbautätigkeiten sollten Sie besonders auf Ihre Finger bzw. alle Verkleidungsteile und Ofenanbauteile achten. Wählen Sie weiche Unterlagen, damit Sie Ihre Wohnraumeinrichtung bzw. die Ofenverkleidungsteile nicht beschädigen.

Montage / Demontage Stein



Dichtungen prüfen

(1x jährlich)

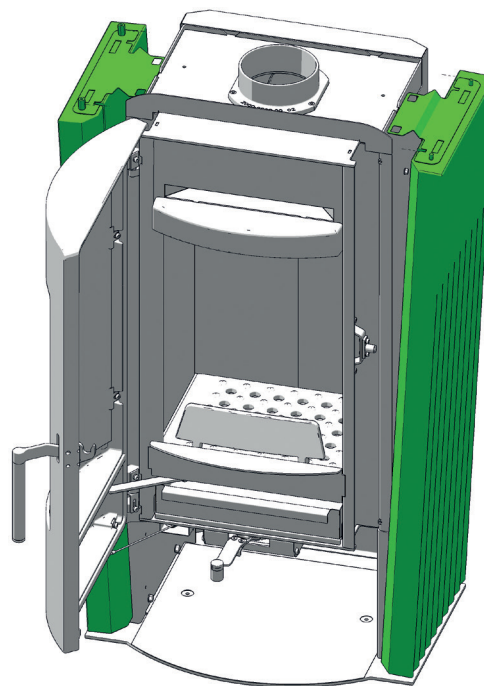
Der Zustand der Dichtungen sollte mind. 1x im Jahr überprüft werden. Dichtungen je nach Zustand reparieren oder ersetzen.

Hinweis

Nur intakte Dichtungen garantieren die einwandfreie Funktion Ihres Kaminofens!

Tipp

Sie finden Dichtungen in der Ersatzteilliste.



9. PROBLEMFÄLLE – MÖGLICHE LÖSUNGEN

Problemfall 1

Feuer brennt mit schwacher, orangefarbener Flamme, das Fenster verrußt

Ursache(n)

- Schlechter Kaminzug
- Feuchtes Holz
- Unsachgemäßes Anheizen
- Ofen ist innen verrußt

Mögliche Lösungen

- Prüfen ob Rauchgaszüge mit Asche verstopft sind (siehe REINIGUNG/WARTUNG)
- Trockenes Holz und richtige Brennstoffmenge verwenden (siehe KLEINE BRENNSTOFFKUNDE SCHEITHOLZ)
- Prüfen ob Ansaugstutzen bzw. Lufteinlasskanal oder Rauchrohr blockiert bzw. verstopft sind
- Türdichtung und Putzdeckeldichtung auf Undichtheiten überprüfen (siehe REINIGUNG/WARTUNG)
- Service von autorisiertem Fachbetrieb vornehmen lassen
- Von Zeit zu Zeit (je nach Gebrauch) muss jede Glasscheibe mit Glasreiniger gereinigt werden.

Problemfall 2

Ofen riecht stark und gibt Rauch in den Raum ab

Ursache(n)

- Einbrennphase (Inbetriebnahme)
- Ofen ist verstaubt und/oder verschmutzt

Mögliche Lösungen

- Einbrennphase abwarten und ausreichend lüften
- Saugen Sie die Konvektionsluftöffnungen regelmäßig von Staubablagerungen frei.

Problemfall 3

Rauchgasaustritt beim Nachlegen und während der Heizphase

Ursache(n)

- zu schnelles Öffnen der Feuerraumtür
- zu viel Asche im Brennraum
- zu forsches Nachlegen von Scheitholz
- zu geringer Schornsteinzug
- Rauchrohranschluss undicht
- Scheitholzabbrand noch im Gange (sichtbare Flamme)

Mögliche Lösungen

- langsames Öffnen der Feuerraumtür
- regelmäßige Reinigung des Brennraumes (Aussaugen)
- behutsames Einlegen des Scheitholzes
- Überprüfung auf Verstopfung des Schornsteins
- Verbindungsstellen überprüfen und ggf. neu abdichten
- Nachlegen erst bei erloschener Flamme
- Dichtungen prüfen und erneuern (Feuerraumtür,...)

10. TECHNISCHE DATEN



TECHNISCHE DOKUMENTATION

gemäß Verordnung
(EU) 2015/1185 und 2015/1186
Ökodesign

Kontaktangaben des Herstellers

Hersteller:	RIKA Innovative Ofentechnik GmbH
Kontakt:	Andreas Bloderer
Anschrift:	Müllerviertel 20 4563 Micheldorf Austria

Angaben zum Gerät

Modellkennung:	FOX III
Gleichwertige Modelle:	-
Prüflabor:	Technische Universität Wien, Getreidemarkt 9/166, 1060 Wien, Austria
Prüflabor Nr.:	1746
Prüfbericht Nr.:	PL-26007-1
Angewendete harmonisierte Normen:	EN 16510-2-1:2022
Andere angewendete Normen/technische Spezifikationen:	-
Indirekte Heizfunktion:	Nein
Direkte Wärmeleistung:	8,0kW
Indirekte Wärmeleistung:	-

Eigenschaften beim Betrieb mit dem bevorzugten Brennstoff

Raumheizungs-Jahresnutzungsgrad η_s :	74%
Raumheizungs-Jahresnutzungsgrad RIKATRONIC η_s :	-
Energieeffizienzindex:	112
Energieeffizienzindex RIKATRONIC:	-

Besondere Vorkehrungen bei Zusammenbau, Installation oder Wartung

Die Brandschutz- und Sicherheitsabstände unter anderem zu brennbaren Baustoffen müssen unbedingt eingehalten werden!
Der Feuerstätte muss immer ausreichend Verbrennungsluft zuströmen können. Luftabsaugende Anlagen können die Verbrennungsluftversorgung stören!
Bei der Schornsteindimensionierung müssen die Abgaswerte des Gerätes beachtet werden!

Eigenschaften beim ausschließlichen Betrieb mit dem bevorzugten Brennstoff

Wärmeleistung			
Nennwärmeleistung	P_{nom}	8,0	kW
Mindestwärmeleistung	P_{min}	4,0	kW
Thermischer Wirkungsgrad			
Wirkungsgrad bei Nennwärmeleistung	$\eta_{th,nom}$	84,1	%
Wirkungsgrad bei Mindestwärmeleistung	$\eta_{th,min}$	86	%
Hilfsstromverbrauch			
Bei Nennwärmeleistung	$e_{l,max}$	-	kW
Bei Mindestwärmeleistung	$e_{l,min}$	-	kW
Im Bereitschaftszustand	$e_{l,SB}$	-	kW
Leistungsbedarf der Pilotflamme			
Leistungsbedarf Pilotflamme	P_{pilot}	NPD	kW

Art der Wärmeleistung/Raumtemperaturkontrolle	
einstufige Wärmeleistung, keine Raumtemperaturkontrolle	Ja
zwei oder mehr manuell einstellbare Stufen, keine Raumtemperaturkontrolle (**)	Nein
Raumtemperaturkontrolle mit mechanischem Thermostat (**)	Nein
mit elektronischer Raumtemperaturkontrolle (**)	Nein
mit elektronischer Raumtemperaturkontrolle und Tageszeitregelung (**)	Nein
mit elektronischer Raumtemperaturkontrolle und Wochentagsregelung (**)	Nein
Raumtemperaturkontrolle mit Präsenzerkennung (**)	Nein
Raumtemperaturkontrolle mit Erkennung offener Fenster (**)	Nein
mit Fernbedingungsoptionen (**)	Nein

Angaben zum Brennstoff

Brennstoff	bevorzugter Brennstoff:	sonstige geeignete Brennstoffe:	η_s [%]	Raumheizungs-Emissionen bei Nennwärmeleistung (*)				Raumheizungs-Emissionen bei Mindestwärmeleistung (*)(**)			
				PM	OGC	CO	NO _x	PM	OGC	CO	NO _x
				mg/Nm ³ (13% O ₂)				mg/Nm ³ (13% O ₂)			
Scheitholz, Feuchtigkeitsgehalt ≤ 25 %	Ja	Nein	74,0	19	53	826	112	18	48	870	116
Scheitholz RIKATRONIC, Feuchtigkeitsgehalt ≤ 25 %	Nein	Nein	-	-	-	-	-	-	-	-	-
Pressholz, Feuchtigkeitsgehalt < 12 %	Nein	Nein	-	-	-	-	-	-	-	-	-
Sonstige holzartige Biomasse	Nein	Nein	-	-	-	-	-	-	-	-	-
Nicht-holzartige Biomasse	Nein	Nein	-	-	-	-	-	-	-	-	-
Anthrazit und Trockendampfkohle	Nein	Nein	-	-	-	-	-	-	-	-	-
Steinkohlekoks	Nein	Nein	-	-	-	-	-	-	-	-	-
Schwelkoks	Nein	Nein	-	-	-	-	-	-	-	-	-
Bituminöse Kohle	Nein	Nein	-	-	-	-	-	-	-	-	-
Braunkohlebriketts	Nein	Nein	-	-	-	-	-	-	-	-	-
Torfbriketts	Nein	Nein	-	-	-	-	-	-	-	-	-
Briketts aus einer Mischung aus fossilen Brennstoffen	Nein	Nein	-	-	-	-	-	-	-	-	-
Sonstige fossile Brennstoffe	Nein	Nein	-	-	-	-	-	-	-	-	-
Briketts aus einer Mischung aus Biomasse und festen Brennstoffen	Nein	Nein	-	-	-	-	-	-	-	-	-
Sonstige Mischung aus Biomasse und festen Brennstoffen	Nein	Nein	-	-	-	-	-	-	-	-	-

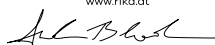
(*) PM = Staub, OGC = gasförmige organische Verbindungen, CO = Kohlenmonoxid, NO_x = Stickoxide

(**) Nur bei Anwendung der Korrekturfaktoren F(2) oder F(3) erforderlich.

Unterzeichnet für den Hersteller und im Namen des Herstellers von:
Andreas Bloderer / Produktmanagement

RIKA[®]
Innovative Ofentechnik GmbH
A-4563 Micheldorf, Müllerviertel 20
Tel.: +43 (0)7582/686-14, Fax DW. -43
www.rika.at

Micheldorf, 22.04.2026



Technische und optische Änderungen, sowie Satz- und Druckfehler vorbehalten

Kontaktangaben des Herstellers

Hersteller:	RIKA Innovative Ofentechnik GmbH
Kontakt:	Andreas Bloderer
Anschrift:	Müllerviertel 20 4563 Micheldorf Austria

Angaben zum Gerät

Modellkennung:	FOX III 6kW
Gleichwertige Modelle:	-
Prüflabor:	Technische Universität Wien, Getreidemarkt 9/166, 1060 Wien, Austria
Prüflabor Nr.:	1746
Prüfbericht Nr.:	PL-26007-2
Angewendete harmonisierte Normen:	EN 16510-2-1:2022
Andere angewendete Normen/technische Spezifikationen:	-
Indirekte Heizfunktion:	Nein
Direkte Wärmeleistung:	6,0kW
Indirekte Wärmeleistung:	-

Eigenschaften beim Betrieb mit dem bevorzugten Brennstoff

Raumheizungs-Jahresnutzungsgrad η_s :	72%
Raumheizungs-Jahresnutzungsgrad RIKATRONIC η_s :	-
Energieeffizienzindex:	108
Energieeffizienzindex RIKATRONIC:	-

Besondere Vorkehrungen bei Zusammenbau, Installation oder Wartung

Die Brandschutz- und Sicherheitsabstände unter anderem zu brennbaren Baustoffen müssen unbedingt eingehalten werden!
Der Feuerstätte muss immer ausreichend Verbrennungsluft zuströmen können. Luftabsaugende Anlagen können die Verbrennungsluftversorgung stören!
Bei der Schornsteindimensionierung müssen die Abgaswerte des Gerätes beachtet werden!

Eigenschaften beim ausschließlichen Betrieb mit dem bevorzugten Brennstoff

Wärmeleistung			
Nennwärmeleistung	P_{nom}	6,0	kW
Mindestwärmeleistung	P_{min}	-	kW
Thermischer Wirkungsgrad			
Wirkungsgrad bei Nennwärmeleistung	$\eta_{th, nom}$	81,8	%
Wirkungsgrad bei Mindestwärmeleistung	$\eta_{th, min}$	-	%
Hilfsstromverbrauch			
Bei Nennwärmeleistung	$e_{l, max}$	-	kW
Bei Mindestwärmeleistung	$e_{l, min}$	-	kW
Im Bereitschaftszustand	$e_{l, SB}$	-	kW
Leistungsbedarf der Pilotflamme			
Leistungsbedarf Pilotflamme	P_{pilot}	NPD	kW

Art der Wärmeleistung/Raumtemperaturkontrolle	
einstufige Wärmeleistung, keine Raumtemperaturkontrolle	Ja
zwei oder mehr manuell einstellbare Stufen, keine Raumtemperaturkontrolle (**)	Nein
Raumtemperaturkontrolle mit mechanischem Thermostat (**)	Nein
mit elektronischer Raumtemperaturkontrolle (**)	Nein
mit elektronischer Raumtemperaturkontrolle und Tageszeitregelung (**)	Nein
mit elektronischer Raumtemperaturkontrolle und Wochentagsregelung (**)	Nein
Raumtemperaturkontrolle mit Präsenzerkennung (**)	Nein
Raumtemperaturkontrolle mit Erkennung offener Fenster (**)	Nein
mit Fernbedingungsoptionen (**)	Nein

Angaben zum Brennstoff

Brennstoff	bevorzugter Brennstoff:	sonstige geeignete Brennstoffe:	η_s [%]	Raumheizungs-Emissionen bei Nennwärmeleistung (*)				Raumheizungs-Emissionen bei Mindestwärmeleistung (*)(**)			
				PM	OGC	CO	NO _x	PM	OGC	CO	NO _x
				mg/Nm ³ (13% O ₂)				mg/Nm ³ (13% O ₂)			
Scheitholz, Feuchtigkeitsgehalt ≤ 25 %	Ja	Nein	72,0	17	41	921	108	-	-	-	-
Scheitholz RIKATRONIC, Feuchtigkeitsgehalt ≤ 25 %	Nein	Nein	-	-	-	-	-	-	-	-	-
Pressholz, Feuchtigkeitsgehalt < 12 %	Nein	Nein	-	-	-	-	-	-	-	-	-
Sonstige holzartige Biomasse	Nein	Nein	-	-	-	-	-	-	-	-	-
Nicht-holzartige Biomasse	Nein	Nein	-	-	-	-	-	-	-	-	-
Anthrazit und Trockendampfkohle	Nein	Nein	-	-	-	-	-	-	-	-	-
Steinkohlekoks	Nein	Nein	-	-	-	-	-	-	-	-	-
Schwelkoks	Nein	Nein	-	-	-	-	-	-	-	-	-
Bituminöse Kohle	Nein	Nein	-	-	-	-	-	-	-	-	-
Braunkohlebriketts	Nein	Nein	-	-	-	-	-	-	-	-	-
Torfbriketts	Nein	Nein	-	-	-	-	-	-	-	-	-
Briketts aus einer Mischung aus fossilen Brennstoffen	Nein	Nein	-	-	-	-	-	-	-	-	-
Sonstige fossile Brennstoffe	Nein	Nein	-	-	-	-	-	-	-	-	-
Briketts aus einer Mischung aus Biomasse und festen Brennstoffen	Nein	Nein	-	-	-	-	-	-	-	-	-
Sonstige Mischung aus Biomasse und festen Brennstoffen	Nein	Nein	-	-	-	-	-	-	-	-	-

(*) PM = Staub, OGC = gasförmige organische Verbindungen, CO = Kohlenmonoxid, NO_x = Stickoxide

(**) Nur bei Anwendung der Korrekturfaktoren F(2) oder F(3) erforderlich.

Unterzeichnet für den Hersteller und im Namen des Herstellers von:
Andreas Bloderer / Produktmanagement

RIKA[®]

Innovative Ofentechnik GmbH
A-4563 Micheldorf, Müllerviertel 20
Tel: +43 (0)7582/686-14, Fax DW: -43
www.rika.at

Andreas Bloderer

Micheldorf, 22.04.2026

Technische und optische Änderungen, sowie Satz- und Druckfehler vorbehalten

Kontaktangaben des Herstellers

Hersteller:	RIKA Innovative Ofentechnik GmbH
Kontakt:	Andreas Bloderer
Anschrift:	Müllerviertel 20 4563 Micheldorf Austria

Angaben zum Gerät

Modellkennung:	FOX III RIKAir
Gleichwertige Modelle:	-
Prüflabor:	Technische Universität Wien, Getreidemarkt 9/166, 1060 Wien, Austria
Prüflabor Nr.:	1746
Prüfbericht Nr.:	PL-26007-1
Angewendete harmonisierte Normen:	EN 16510-2-1:2022
Andere angewendete Normen/technische Spezifikationen:	-
Indirekte Heizfunktion:	Nein
Direkte Wärmeleistung:	8,0kW
Indirekte Wärmeleistung:	-

Eigenschaften beim Betrieb mit dem bevorzugten Brennstoff

Raumheizungs-Jahresnutzungsgrad η_s :	74%
Raumheizungs-Jahresnutzungsgrad RIKATRONIC η_s :	-
Energieeffizienzindex:	112
Energieeffizienzindex RIKATRONIC:	-

Besondere Vorkehrungen bei Zusammenbau, Installation oder Wartung

Die Brandschutz- und Sicherheitsabstände unter anderem zu brennbaren Baustoffen müssen unbedingt eingehalten werden!
Der Feuerstätte muss immer ausreichend Verbrennungsluft zuströmen können. Luftabsaugende Anlagen können die Verbrennungsluftversorgung stören!
Bei der Schornsteindimensionierung müssen die Abgaswerte des Gerätes beachtet werden!

Eigenschaften beim ausschließlichen Betrieb mit dem bevorzugten Brennstoff

Wärmeleistung			
Nennwärmeleistung	P_{nom}	8,0	kW
Mindestwärmeleistung	P_{min}	4,0	kW
Thermischer Wirkungsgrad			
Wirkungsgrad bei Nennwärmeleistung	$\eta_{th, nom}$	84,1	%
Wirkungsgrad bei Mindestwärmeleistung	$\eta_{th, min}$	86	%
Hilfsstromverbrauch			
Bei Nennwärmeleistung	$e_{l, max}$	0,003	kW
Bei Mindestwärmeleistung	$e_{l, min}$	0,003	kW
Im Bereitschaftszustand	$e_{l, SB}$	0,002	kW
Leistungsbedarf der Pilotflamme			
Leistungsbedarf Pilotflamme	P_{pilot}	NPD	kW

Art der Wärmeleistung/Raumtemperaturkontrolle	
einstufige Wärmeleistung, keine Raumtemperaturkontrolle	Ja
zwei oder mehr manuell einstellbare Stufen, keine Raumtemperaturkontrolle (**)	Nein
Raumtemperaturkontrolle mit mechanischem Thermostat (**)	Nein
mit elektronischer Raumtemperaturkontrolle (**)	Nein
mit elektronischer Raumtemperaturkontrolle und Tageszeitregelung (**)	Nein
mit elektronischer Raumtemperaturkontrolle und Wochentagsregelung (**)	Nein
Raumtemperaturkontrolle mit Präsenzerkennung (**)	Nein
Raumtemperaturkontrolle mit Erkennung offener Fenster (**)	Nein
mit Fernbedingungsoptionen (**)	Nein

Angaben zum Brennstoff

Brennstoff	bevorzugter Brennstoff:	sonstige geeignete Brennstoffe:	η_s [%]	Raumheizungs-Emissionen bei Nennwärmeleistung (*)				Raumheizungs-Emissionen bei Mindestwärmeleistung (*)(**)			
				PM	OGC	CO	NO _x	PM	OGC	CO	NO _x
				mg/Nm ³ (13% O ₂)				mg/Nm ³ (13% O ₂)			
Scheitholz, Feuchtigkeitsgehalt ≤ 25 %	Ja	Nein	74,0	19	53	826	112	18	48	870	116
Scheitholz RIKATRONIC, Feuchtigkeitsgehalt ≤ 25 %	Nein	Nein	-	-	-	-	-	-	-	-	-
Pressholz, Feuchtigkeitsgehalt < 12 %	Nein	Nein	-	-	-	-	-	-	-	-	-
Sonstige holzartige Biomasse	Nein	Nein	-	-	-	-	-	-	-	-	-
Nicht-holzartige Biomasse	Nein	Nein	-	-	-	-	-	-	-	-	-
Anthrazit und Trockendampfkohle	Nein	Nein	-	-	-	-	-	-	-	-	-
Steinkohlekoks	Nein	Nein	-	-	-	-	-	-	-	-	-
Schwelkoks	Nein	Nein	-	-	-	-	-	-	-	-	-
Bituminöse Kohle	Nein	Nein	-	-	-	-	-	-	-	-	-
Braunkohlebriketts	Nein	Nein	-	-	-	-	-	-	-	-	-
Torfbriketts	Nein	Nein	-	-	-	-	-	-	-	-	-
Briketts aus einer Mischung aus fossilen Brennstoffen	Nein	Nein	-	-	-	-	-	-	-	-	-
Sonstige fossile Brennstoffe	Nein	Nein	-	-	-	-	-	-	-	-	-
Briketts aus einer Mischung aus Biomasse und festen Brennstoffen	Nein	Nein	-	-	-	-	-	-	-	-	-
Sonstige Mischung aus Biomasse und festen Brennstoffen	Nein	Nein	-	-	-	-	-	-	-	-	-

(*) PM = Staub, OGC = gasförmige organische Verbindungen, CO = Kohlenmonoxid, NO_x = Stickoxide

(**) Nur bei Anwendung der Korrekturfaktoren F(2) oder F(3) erforderlich.

Unterzeichnet für den Hersteller und im Namen des Herstellers von:
Andreas Bloderer / Produktmanagement

RIKA[®]

Innovative Ofentechnik GmbH
A-4563 Micheldorf, Müllerviertel 20
Tel.: +43 (0)7582/686-14, Fax DW: -43
www.rika.at

Andreas Bloderer

Micheldorf, 22.04.2026

Technische und optische Änderungen, sowie Satz- und Druckfehler vorbehalten

Kontaktangaben des Herstellers

Hersteller:	RIKA Innovative Ofentechnik GmbH
Kontakt:	Andreas Bloderer
Anschrift:	Müllerviertel 20 4563 Micheldorf Austria

Angaben zum Gerät

Modellkennung:	FOX III RIKAir 6kW
Gleichwertige Modelle:	-
Prüflabor:	Technische Universität Wien, Getreidemarkt 9/166, 1060 Wien, Austria
Prüflabor Nr.:	1746
Prüfbericht Nr.:	PL-26007-2
Angewendete harmonisierte Normen:	EN 16510-2-1:2022
Andere angewendete Normen/technische Spezifikationen:	-
Indirekte Heizfunktion:	Nein
Direkte Wärmeleistung:	6,0kW
Indirekte Wärmeleistung:	-

Eigenschaften beim Betrieb mit dem bevorzugten Brennstoff

Raumheizungs-Jahresnutzungsgrad η_s :	72%
Raumheizungs-Jahresnutzungsgrad RIKATRONIC η_s :	-
Energieeffizienzindex:	108
Energieeffizienzindex RIKATRONIC:	-

Besondere Vorkehrungen bei Zusammenbau, Installation oder Wartung

Die Brandschutz- und Sicherheitsabstände unter anderem zu brennbaren Baustoffen müssen unbedingt eingehalten werden!
Der Feuerstätte muss immer ausreichend Verbrennungsluft zuströmen können. Luftabsaugende Anlagen können die Verbrennungsluftversorgung stören!
Bei der Schornsteindimensionierung müssen die Abgaswerte des Gerätes beachtet werden!

Eigenschaften beim ausschließlichen Betrieb mit dem bevorzugten Brennstoff

Wärmeleistung			
Nennwärmeleistung	P_{nom}	6,0	kW
Mindestwärmeleistung	P_{min}	-	kW
Thermischer Wirkungsgrad			
Wirkungsgrad bei Nennwärmeleistung	$\eta_{th, nom}$	81,8	%
Wirkungsgrad bei Mindestwärmeleistung	$\eta_{th, min}$	-	%
Hilfsstromverbrauch			
Bei Nennwärmeleistung	$e_{l, max}$	0,003	kW
Bei Mindestwärmeleistung	$e_{l, min}$	0,003	kW
Im Bereitschaftszustand	$e_{l, SB}$	0,002	kW
Leistungsbedarf der Pilotflamme			
Leistungsbedarf Pilotflamme	P_{pilot}	NPD	kW

Art der Wärmeleistung/Raumtemperaturkontrolle	
einstufige Wärmeleistung, keine Raumtemperaturkontrolle	Ja
zwei oder mehr manuell einstellbare Stufen, keine Raumtemperaturkontrolle (**)	Nein
Raumtemperaturkontrolle mit mechanischem Thermostat (**)	Nein
mit elektronischer Raumtemperaturkontrolle (**)	Nein
mit elektronischer Raumtemperaturkontrolle und Tageszeitregelung (**)	Nein
mit elektronischer Raumtemperaturkontrolle und Wochentagsregelung (**)	Nein
Raumtemperaturkontrolle mit Präsenzerkennung (**)	Nein
Raumtemperaturkontrolle mit Erkennung offener Fenster (**)	Nein
mit Fernbedingungsoptionen (**)	Nein

Angaben zum Brennstoff

Brennstoff	bevorzugter Brennstoff:	sonstige geeignete Brennstoffe:	η_s [%]	Raumheizungs-Emissionen bei Nennwärmeleistung (*)				Raumheizungs-Emissionen bei Mindestwärmeleistung (*)(**)			
				PM	OGC	CO	NO _x	PM	OGC	CO	NO _x
				mg/Nm ³ (13% O ₂)				mg/Nm ³ (13% O ₂)			
Scheitholz, Feuchtigkeitsgehalt ≤ 25 %	Ja	Nein	72,0	17	41	921	108	-	-	-	-
Scheitholz RIKATRONIC, Feuchtigkeitsgehalt ≤ 25 %	Nein	Nein	-	-	-	-	-	-	-	-	-
Pressholz, Feuchtigkeitsgehalt < 12 %	Nein	Nein	-	-	-	-	-	-	-	-	-
Sonstige holzartige Biomasse	Nein	Nein	-	-	-	-	-	-	-	-	-
Nicht-holzartige Biomasse	Nein	Nein	-	-	-	-	-	-	-	-	-
Anthrazit und Trockendampfkohle	Nein	Nein	-	-	-	-	-	-	-	-	-
Steinkohlekoks	Nein	Nein	-	-	-	-	-	-	-	-	-
Schwelkoks	Nein	Nein	-	-	-	-	-	-	-	-	-
Bituminöse Kohle	Nein	Nein	-	-	-	-	-	-	-	-	-
Braunkohlebriketts	Nein	Nein	-	-	-	-	-	-	-	-	-
Torfbriketts	Nein	Nein	-	-	-	-	-	-	-	-	-
Briketts aus einer Mischung aus fossilen Brennstoffen	Nein	Nein	-	-	-	-	-	-	-	-	-
Sonstige fossile Brennstoffe	Nein	Nein	-	-	-	-	-	-	-	-	-
Briketts aus einer Mischung aus Biomasse und festen Brennstoffen	Nein	Nein	-	-	-	-	-	-	-	-	-
Sonstige Mischung aus Biomasse und festen Brennstoffen	Nein	Nein	-	-	-	-	-	-	-	-	-

(*) PM = Staub, OGC = gasförmige organische Verbindungen, CO = Kohlenmonoxid, NO_x = Stickoxide

(**) Nur bei Anwendung der Korrekturfaktoren F(2) oder F(3) erforderlich.

Unterzeichnet für den Hersteller und im Namen des Herstellers von:
Andreas Bloderer / Produktmanagement

RIKA[®]

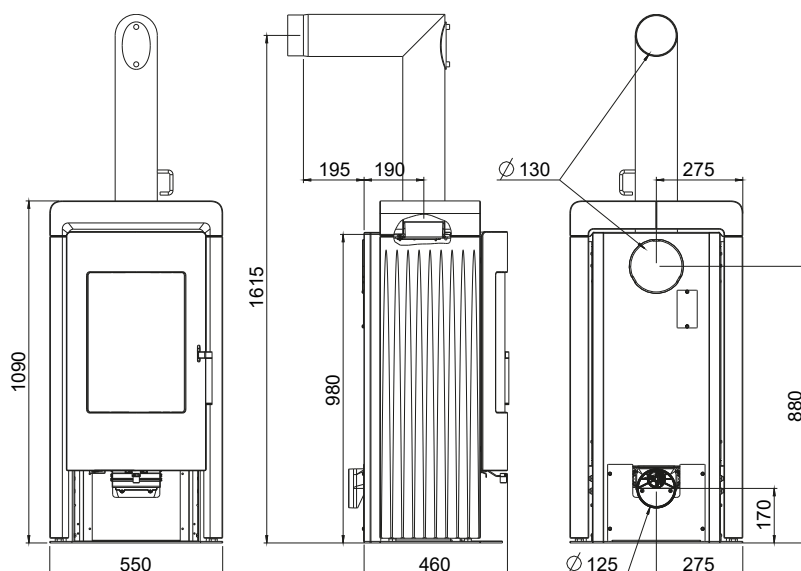
Innovative Ofentechnik GmbH
A-4563 Micheldorf, Müllerviertel 20
Tel.: +43 (0)7582/686-14, Fax DW: -43
www.rika.at

Andreas Bloderer

Micheldorf, 22.04.2026

Technische und optische Änderungen, sowie Satz- und Druckfehler vorbehalten

Abmessungen, Gewicht und Anschluss



Abmessungen

H	Höhe	[mm]	1090
L	Länge	[mm]	460
W	Breite	[mm]	550

Gewicht

m1	Masse der Feuerstätte ohne Steinmantel	[kg]	-
m2	Masse der Feuerstätte mit Steinmantel	[kg]	260/275
m_{chim}	maximale Belastung durch den Schornstein	[kg]	-

Rauchrohranschluss

d_{out}	Durchmesser des Abgasstutzens	[mm]	130
	Anschluss oben Anschlusshöhe	[mm]	1615
	Tiefe von Ofenrückseite zu Mitte Rauchrohr	[mm]	190
	Abstand seitlich	[mm]	275
	Anschluss hinten Anschlusshöhe	[mm]	880
	Anschluss hinten Abstand seitlich	[mm]	275
	Anschluss seitlich Anschlusshöhe	[mm]	-
	Tiefe bei Anschluss seitlich	[mm]	-

Frischluftanschluss hinten

	Durchmesser	[mm]	125
	Anschlusshöhe optional	[mm]	170
	Abstand seitlich	[mm]	275

FOX III / FOX III RIKAir			8 kW	6kW
P_{nom}	Nennwärmeleistung	[kW]	8	6
P_{SHnom}	Nenn-Raumwärmeleistung	[kW]	8	6
P_{part}	Teillast-Wärmeleistung	[kW]	4	-
P_{SHpart}	Teillast-Raumwärmeleistung	[kW]	4	-
	Frischluftbedarf	[m ³ /h]	21	16
	Raumheizvermögen abhängig von der Hausisolierung	[m ³]	90-210	70-160
η_{nom}	Wirkungsgrad Nennwärmeleistung	[%]	84,1	81,8
η_{part}	Wirkungsgrad Teillast-Wärmeleistung	[%]	86,0	-
	CO ₂ Gehalt	[%]	8,3	9,6
CO_{nom}	CO-Emission bei Nennwärmeleistung bei einem Sauerstoffgehalt von 13% O ₂	[mg/m _N ³]	826	921
CO_{part}	CO-Emission bei Teillast-Wärmeleistung bei einem Sauerstoffgehalt von 13% O ₂	[mg/m _N ³]	870	-
NO_{xnom}	NO _x -Emission bei Nennwärmeleistung bei einem Sauerstoffgehalt von 13% O ₂	[mg/m _N ³]	112	108
NO_{xpart}	NO _x -Emission bei Teillast-Wärmeleistung bei einem Sauerstoffgehalt von 13% O ₂	[mg/m _N ³]	116	-
OGC_{nom}	Kohlenwasserstoff-Emission bei Nennwärmeleistung bei einem Sauerstoffgehalt von 13% O ₂	[mg/m _N ³]	53	41
OGC_{part}	Kohlenwasserstoff-Emission bei Teillast-Wärmeleistung bei einem Sauerstoffgehalt von 13% O ₂	[mg/m _N ³]	48	-
PM_{nom}	Staub-Emissionen bei Nennwärmeleistung bei einem Sauerstoffgehalt von 13% O ₂	[mg/m _N ³]	19	17
PM_{part}	Staub-Emissionen bei Teillast-Wärmeleistung bei einem Sauerstoffgehalt von 13% O ₂	[mg/m _N ³]	18	-
$\phi_{f,g nom}$	Abgasmassenstrom bei Nennwärmeleistung	[g/s]	8,2	5,8
$\phi_{f,g part}$	Abgasmassenstrom bei Teillast-Wärmeleistung	[g/s]	6,7	-
T_{snom}	Abgastemperatur am Abgasstutzen bei Nennwärmeleistung	[°C]	241	260
T_{spart}	Abgastemperatur am Abgasstutzen bei Teillast-Wärmeleistung	[°C]	217	-
P_{nom}	Mindestförderdruck bei Nennwärmeleistung	[Pa]	12	12
P_{part}	Mindestförderdruck bei Teillast-Wärmeleistung	[Pa]	12	-
P_{min}	Mindestförderdruck für die Kaminberechnung	[Pa]	12	12
V_h	Raumwärmeverlust bei außer Betrieb befindlicher Feuerstätte	[m ³ /h]	-	-
η_s	Raumheizungs-Jahresnutzungsgrad	[%]	74	72
EI	Energie-Effizienz-Index		112	108
INT	Zeitbrandbetrieb			
T-Klasse	Schornsteinbezeichnung			T400

Hinweis

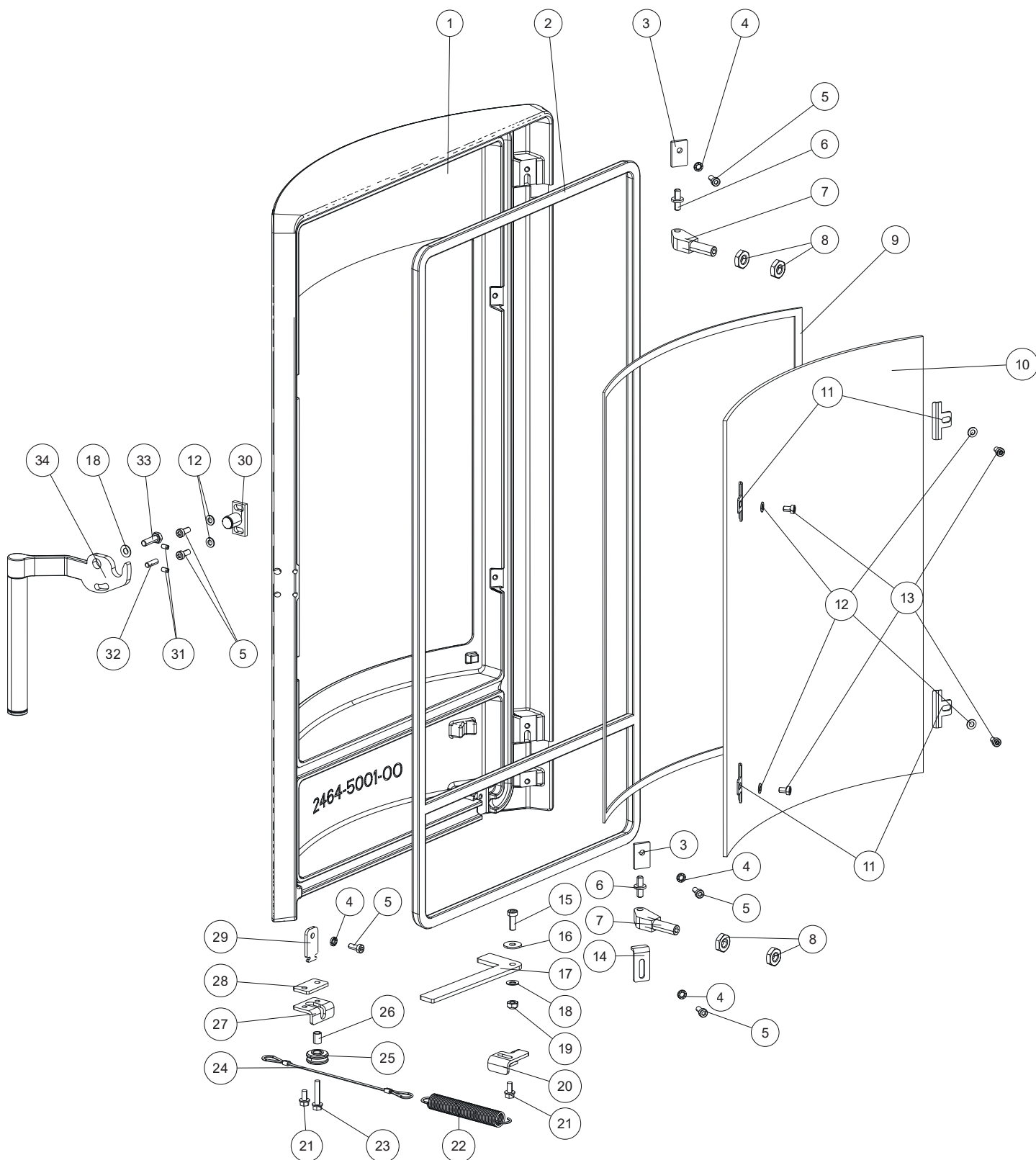
Das Kriterium für das Ende des Prüfzyklus beträgt bei Pelletöfen 3h.
Bei Scheitholzöfen gilt das CO₂ Kriterium bei 4%.

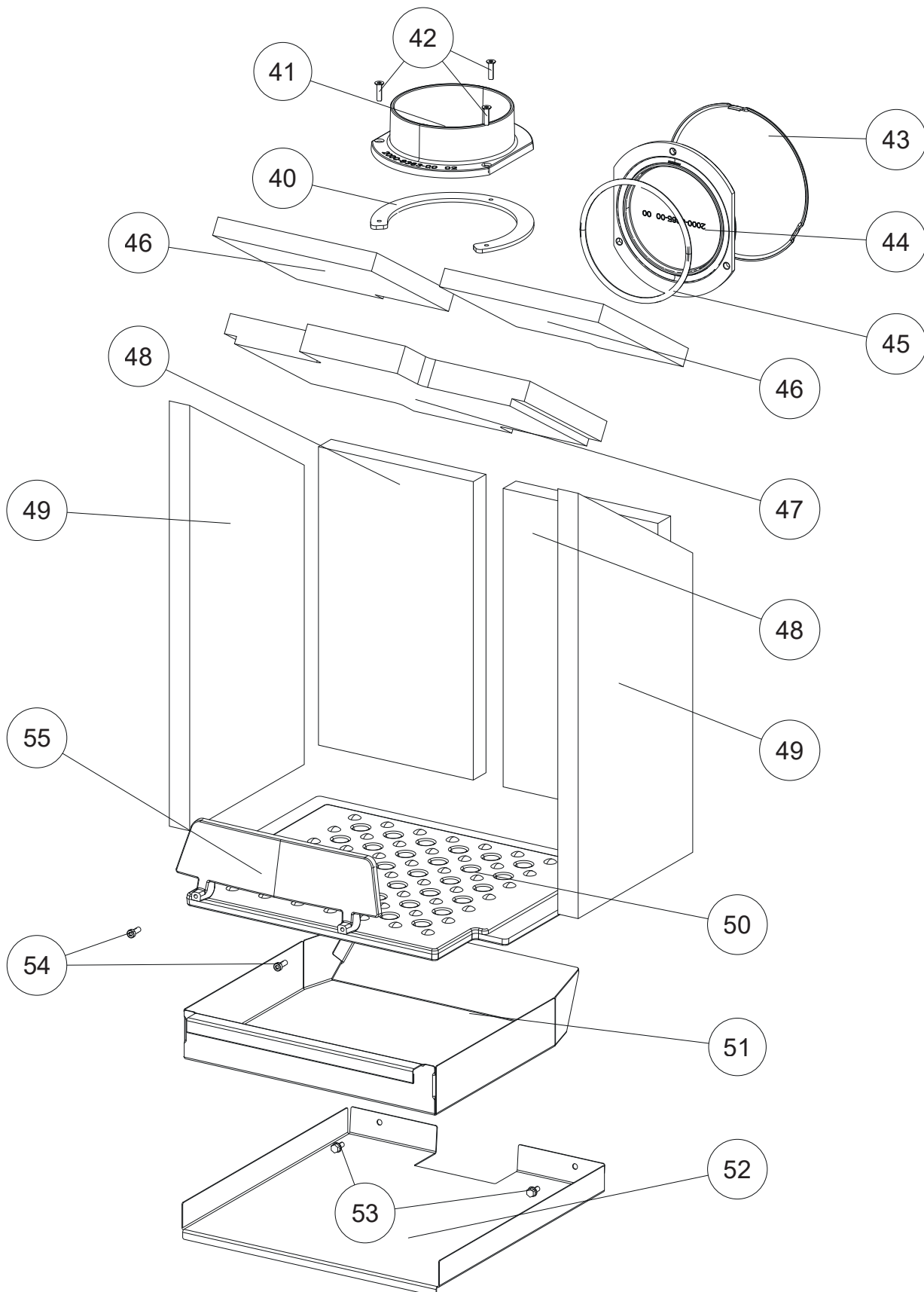


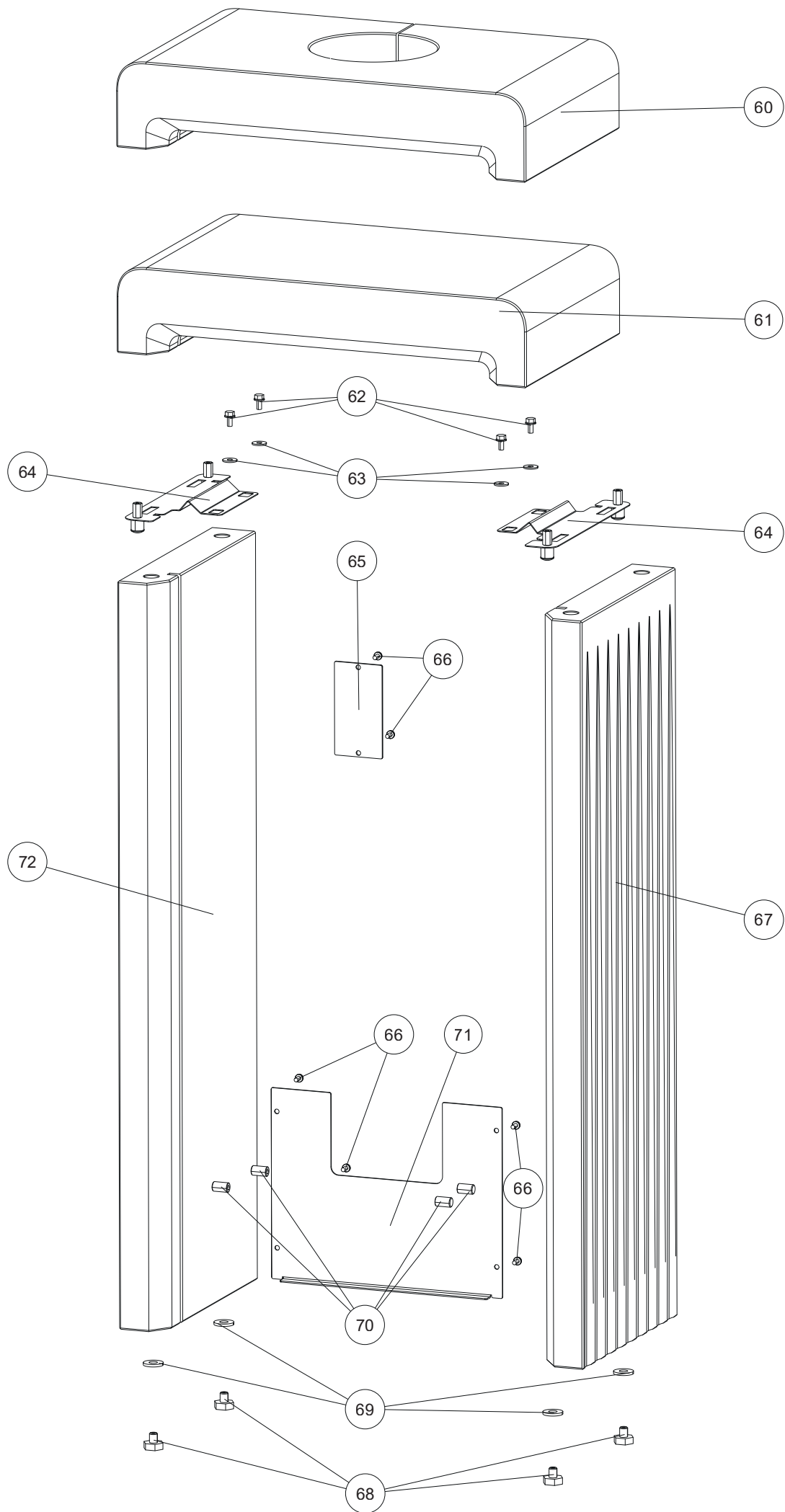
Ersatzteilübersicht Explosionsdarstellung

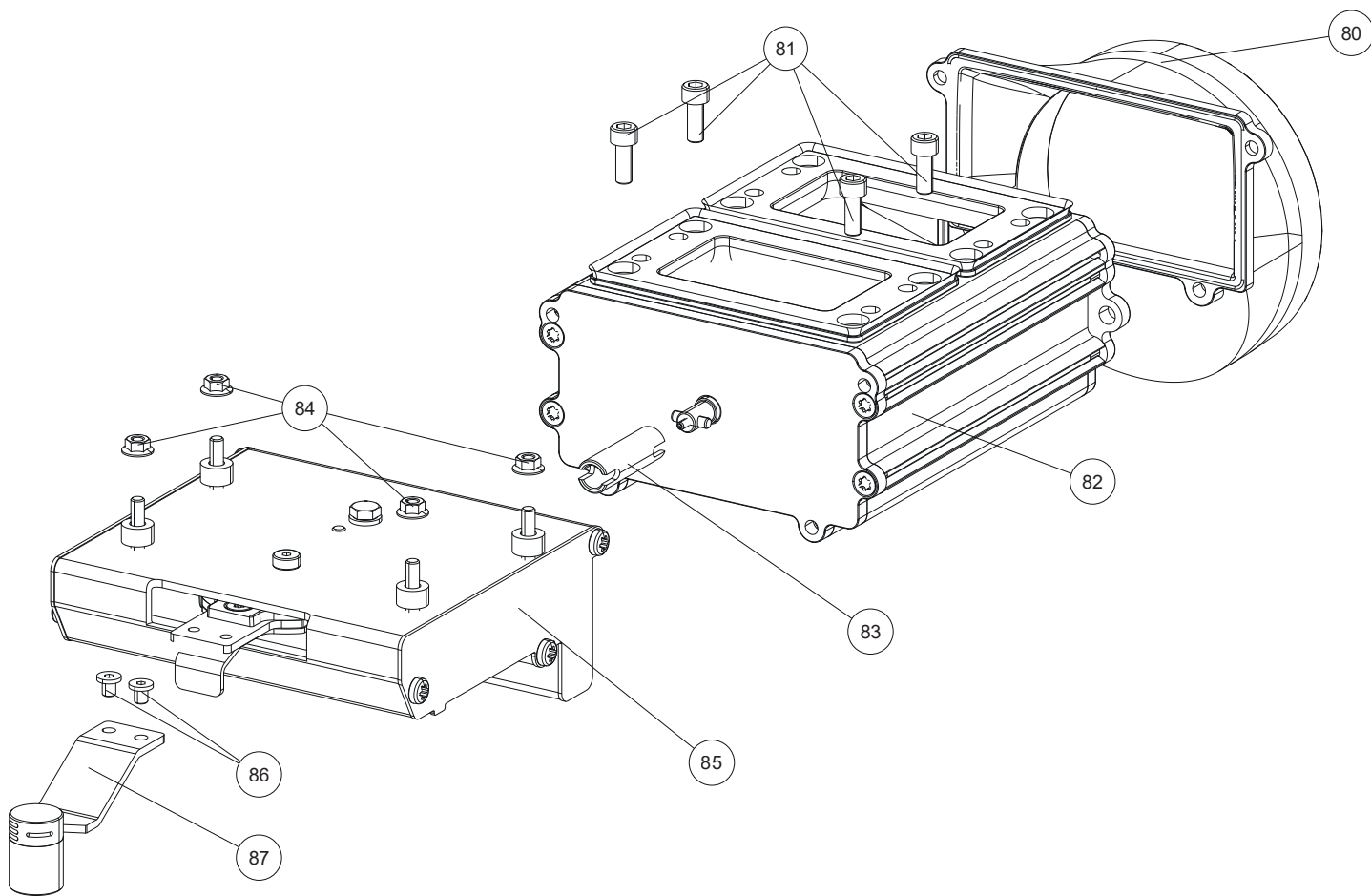
Hinweis

Es dürfen ausschließlich vom Hersteller gelieferte Originalteile verwendet werden.









Nr.	Art.Nr.	Bezeichnung
1	Z40806	Feuerraumtür
2	N112551	Runddichtschnur grau D11 (1m)
3	L04747	Halteblech
4	N112757	Keilsicherungsscheibe M5
5	N111910	ISK-Schraube M05X12
6	Z40902	Bolzen
7	B19874	Scharnier
8	N111780	Sechskantmutter
9	N103693	Flachdichtung schwarz 8x2
10	Z40903	Feuerraumtürglas
11	L00475	Glashalter
12	N113052	Scheibe
13	N112201	ISK-Schraube M05X08
14	L04749	Sicherungsblech
15	N112171	ISK-Schraube M06X16
16	N100173	Scheibe M06
17	L04745	Türverriegelung
18	N108908	Tellerfeder
19	N112241	Sicherungsmutter
20	L01982	Federspanner
21	N112240	Gewindefurchende Schraube M05x10
22	N111999	Zugfeder (Türfeder)
23	N112722	Gewindefurchende Schraube M05X25
24	Z34342	Drahtseil
25	Z33895	Seilrolle
26	Z10709	Distanz
27	L01526	Feststellplatte
28	L04750	Distanzplatte
29	L04748	Seilhalter
30	B12322	Verschlussplatte
31	N111801	Gewindestift
32	N112698	Schaftschraube M05X16
33	N111968	SK-Schraube M06
34	B18479	Türgriff komplett
40	L04312	Klemmplatte
41	Z17799	Rauchrohrstutzen D130 schwarz
42	N113137	Senkkopfschraube M5X20
43	Z10022	Sichtdeckel schwarz
44	Z35057	Blinddeckel schwarz
45	N111631	Runddichtschnur grau D06
46	Z33323	Umlenkplatte oben
47	Z33588	Umlenkplatte unten
	Z32596	Umlenkplatte unten Rikatronic / RIKAAir
48	Z40899	Innenauskleidung hinten
49	Z40900	Innenauskleidung rechts/links
50	Z40807	Bodenrost
51	L04746	Aschelade
52	L04744	Auflage für Aschelade
53	N112240	Gewindefurchende Schraube M05x10
54	N108485	ISK-Schraube M05X10
55	Z35105	Holzfünger
60	Z40810	Deckel Speckstein RAO
	Z40811	Deckel Stein weiß RAO

Nr.	Art.Nr.	Bezeichnung
61	Z40912	Deckel Speckstein AH
	Z40913	Deckel Stein weiß AH
62	N100233	Gewindefurchende Schraube M06X16
63	N100173	Scheibe M06
64	B19877	Steinhalter
65	Z33276	Verschlussplatte schwarz
66	N112185	Gewindefurchende Schraube M05x10
67	Z40812	Speckstein rechts
	Z40813	Stein weiß rechts
68	Z40952	Bolzen
69	Z40906	Steinauflage
70	N112708	Gewindestift M12X20
71	Z41145	Rückwandblende
72	Z40808	Speckstein links
	Z40809	Stein weiß links
80	Z34592	Ansaugstutzen
81	N112717	ISK-Schraube M06X16
82	B17377	Zuluftregler
83	Z35799	Zwischenwelle
84	N112142	Flanschmutter
85	B17378	Schieberegler montiert
86	N112135	Zylinderschraube mit ISK M05X06
87	B19950	Reglerhebel

RIKAAir

95	B15248	Flammsensorrohr
96	B20039	Flammtemperatursensor
97	N112717	ISK-Schraube M06X16
98	B19954	Zuluftregler mit Ansaugstutzen
99	B19999	Hauptplatine USB14 RIKAAir
100	N112703	Gewindefurchende Schraube M04x08
101	N111825	Kontaktschalter
102	Z34533	Schaltstange
103	N104971	Sechskantmutter M04
104	N111872	Sicherungsmutter
105	Z38387	Kaltgerätebuchse
106	N111989	USB Kabel
107	N108121	Gewindefurchende Schraube M05X08
108	B19953	Zusatzplatine RIKAAir
109	N111836	Gewindefurchende Schraube M04x08
110	N113309	Passschraube
111	N112240	Gewindefurchende Schraube M05x10
112	B19956	Drehregler
113	N111952	Gewindestift M5x25
114	N106175	Sechskantmutter M05
115	Z41143	Gussblende
116	N112009	Scheibe
117	N112058	ISK-Schraube M05X16
118	B20124	Halterung Mikroschalter
	B19947	Kabelbaum für RIKAAir
	Z41089	Kabel Zusatzplatine RIKAAir
	Z41087	Kabel LED RIKAAir
	Z41313	Lichtleiter RIKAAir
	N111604	Sicherung 2,5 A

Achtung: Bitte beachten Sie, dass es bei pulverbeschichteten Ersatzteilen trotz sorgfältiger Arbeitsweise zu geringfügigen Farbton- bzw. Effektunterschieden kommen kann. Kleinere Beschädigungen der Verkleidungsteile können mit unserem speziellen Senotherm Lackspray ausgebessert werden. Es gibt für die lackierten Verkleidungsteile keine passende RAL-Farbe.

11. GARANTIEBEDINGUNGEN

Wir empfehlen Ihnen die Inbetriebnahme durch einen RIKA-zertifizierten Techniker durchführen zu lassen.

Diese Garantiebedingungen gelten nur für das europäische Festland. Für alle übrigen Länder gelten gesonderte Bedingungen des Importeurs im jeweiligen Land. Im Zweifelsfall sowie bei fehlenden oder fehlerhaften Übersetzungen gilt immer die deutsche Fassung als allein Gültige.

Im Sinne einer rechtzeitigen Schadensbegrenzung ist der Garantieanspruch seitens des Anspruchnehmers beim RIKA Fach- bzw. Vertragshändler schriftlich geltend zu machen.

Hierbei sind folgende Dokumente vorzulegen:

- Schriftlicher Reklamationsgrund
- Rechnung
- Inbetriebnahme-Protokoll
- Modellname und Seriennummer

RIKA GARANTIE

5 JAHRE

auf den geschweißten Ofenkörper.

Bei Pelletöfen bis 10.000 kg verbrauchte Pellets, maximal aber 5 Jahre.

Die RIKA-Garantie ist eine Handels- und Herstellergarantie (vorbehaltlich bestimmter Ausnahmen).

Dies betrifft ausschließlich Defekte an Material und Verarbeitung sowie die kostenlose Ersatzteillieferung. Arbeits- und Wegzeiten werden durch die Herstellergarantie nicht abgegolten.

Voraussetzung für die Garantieleistung ist:

- Es dürfen ausschließlich vom Hersteller gelieferte Originalteile verwendet werden.
- Sachgemäße Installation des Ofens laut der jeweils zum Zeitpunkt des Kaufdatums aktuellen Bedienungsanleitung
- Der Ofenanschluss muss durch einen für derartige Öfen ausgewiesenen Fachmann erfolgen.
- Die Inbetriebnahme erfolgt durch einen RIKA-zertifizierten Techniker.

Bei Nichtbeachtung der genannten Punkte erlischt der Garantieanspruch!

Alle etwaigen Kosten, die dem Hersteller durch eine ungerechtfertigte Garantieinanspruchnahme entstehen, werden dem Anspruchnehmer rückbelastet. Ebenso ausgenommen von der Garantie sind Schäden, die durch Nichtbeachtung der Herstellervorschriften zum Betrieb des Gerätes entstehen oder verursacht werden wie Überhitzung, Verwendung nicht zugelassener Brennstoffe, unsachgemäßer Eingriff am Gerät oder der Abgasleitung, ein fehlerhaft auf das Gerät eingestellter bzw. ungenügender oder zu starker Kaminzug, Kondenswasser, nicht durchgeführte oder mangelhafte Wartung bzw. Reinigung, Nichtbeachtung der jeweils geltenden baurechtlichen Vorschriften, unsachgemäße Bedienung vom Betreiber oder Dritten, Transport- und Handlingschäden.

VON DER GARANTIE BLEIBEN GESETZLICHE GEWÄHRLEISTUNGSBESTIMMUNGEN UNBERÜHRT!

12. GEWÄHRLEISTUNGSBEDINGUNGEN

Als Verbraucher haben Sie Anspruch auf die Gewährleistung, die eventuelle Mängel zum Zeitpunkt der Lieferung abdeckt. Die Gewährleistung beträgt zwei (2) Jahre ab Lieferung des Ofens.

Hierfür sind die jeweiligen AGBs bzw. die Gewährleistungsbestimmungen des RIKA Fachhändlers zu beachten.

Ausgenommen von der Gewährleistung sind:

1. Verschleißteile (normale Abnutzung, die nicht auf einem Mangel beruht)
2. feuerberührte Teile wie Glas, Brenmulden, Roste, Zugplatten, Umlenkplatten, Feuerraumauskleidungen (z.B. Schamotte), Keramiken, Zündelemente, Sensoren, Brennraumfühler und Temperaturwächter
3. Lack, Oberflächenbeschichtungen (z.B. Griffe, Blenden)
4. Dichtungen
5. Natursteine, Thermosteine etc.

gültig ab 01.07.2023

13. ANGABEN ZUR ENTSORGUNG

Die Firma RIKA Innovative Ofentechnik GmbH hat sich zum Ziel gesetzt, dass ihre Produkte über den gesamten Produktlebenszyklus umweltfreundlich sind. Wir fühlen uns auch über das Produktlebensende hinaus diesem Ziel verpflichtet.

Hinweis

Für eine Ordnungsgemäße Entsorgung des Gerätes empfehlen wir mit einem lokalen Entsorgungsunternehmen Kontakt aufzunehmen.

Hinweis

Für eine fachgerechte Demontage/Zerlegung des Gerätes wenden Sie sich bitte an Ihren RIKA-Fachhändler.

Hinweis

Wir empfehlen Ihnen, die feuerberührten Teile wie Glas, Brennmulden, Roste, Zugplatten, Umlenkplatten, Feuerraumauskleidungen (z.B. Schamotte), Keramiken, Zündelemente, Sensoren, Brennraumfühler und Temperaturwächter herauszunehmen und im Hausmüll zu entsorgen.

Angaben zu den einzelnen Gerätebestandteilen

- **Elektro- bzw. Elektronikkomponenten:** Die Elektro- bzw. Elektronikkomponenten durch Ausbauen aus dem Gerät entfernen. Diese Komponenten dürfen nicht über den Restmüll entsorgt werden. Eine fachgerechte Entsorgung sollte über das Elektro-Altgeräte-Rücknahme-System erfolgen.
- **Schamotte im Feuerraum:** Bauteile aus Schamotte, die im Feuerraum verbaut worden sind, aus dem Gerät herausnehmen. Falls vorhanden, müssen Befestigungselemente vorher entfernt werden. Feuer- bzw. abgasberührte Bauteile aus Schamotte müssen entsorgt werden, eine Wiederverwendung oder ein Recycling ist nicht möglich.
- **Vermiculite im Feuerraum:** Vermiculit, das im Feuerraum verbaut worden ist, aus dem Gerät herausnehmen. Falls vorhanden, müssen Befestigungselemente vorher entfernt werden. Feuer- bzw. abgasberührte Vermiculite muss entsorgt werden, eine Wiederverwendung oder ein Recycling ist nicht möglich.
- **Glaskeramikscheibe:** Die Glaskeramikscheibe mit geeignetem Werkzeug ausbauen. Dichtungen entfernen und falls vorhanden vom Rahmen trennen. Transparente Glaskeramik kann grundsätzlich recycelt werden, muss dafür jedoch in dekorierte und nicht-dekorierte Scheiben getrennt werden. Die Glaskeramikscheibe kann als Bauschutt entsorgt werden.
- **Stahlblech:** Die Komponenten des Gerätes aus Stahlblech durch Auseinanderschrauben oder -flexen (alternativ durch mechanisches Zerkleinern) demontieren. Falls vorhanden, Dichtungen vorher entfernen. Die Stahlblechteile als Metallschrott entsorgen.
- **Guss:** Die Komponenten des Gerätes aus Guss durch Auseinanderschrauben oder -flexen (alternativ durch mechanisches Zerkleinern) demontieren. Falls vorhanden, Dichtungen vorher entfernen. Die Gussteile als Metallschrott entsorgen.
- **Naturstein:** Vorhandenen Naturstein mechanisch vom Gerät entfernen und als Bauschutt entsorgen.
- **Dichtungen (Glasfaser):** Die Dichtungen mechanisch aus dem Gerät entfernen. Diese Komponenten dürfen nicht über den Restmüll entsorgt werden, da Glasfaserabfall nicht durch Verbrennung zerstört werden kann. Dichtungen als Glas- und Keramikfasern (künstliche Mineralfasern) entsorgen.
- **Griffe und Deko-Elemente aus Metall:** Falls vorhanden, Griffe und Deko-Elemente aus Metall ab- bzw. ausbauen und als Metallschrott entsorgen.

Hinweis

Bitte beachten Sie bei allen Komponenten die lokalen Entsorgungsmöglichkeiten.

Auszug aus dem Abfallschlüssel der Verordnung über das Europäische Abfallverzeichnis

Abfallschlüssel	Abfallart
15 01 03	Verpackung aus Holz
17 01 03	Fliesen und Keramik
17 02 02	Glas
17 04 05	Eisen und Stahl
17 05 04	Boden und Steine

Elektro-Entsorgung und Recycling

Durch die Umsetzung der europäischen Richtlinie 2012/19/EU über Elektro- und Elektronik-Altgeräte (WEEE) und anderer lokaler Regularien unterstützen wir den Aufbau von Rücknahme- und Recycling-Systemen.

Altgeräte können problemlos den kommunalen Abfallsammelstellen zur Wiederverwertung zugeführt werden. Beachten Sie hierzu die nationalen Bestimmungen.



Das Gerät darf nicht im normalen Hausmüll entsorgt werden.

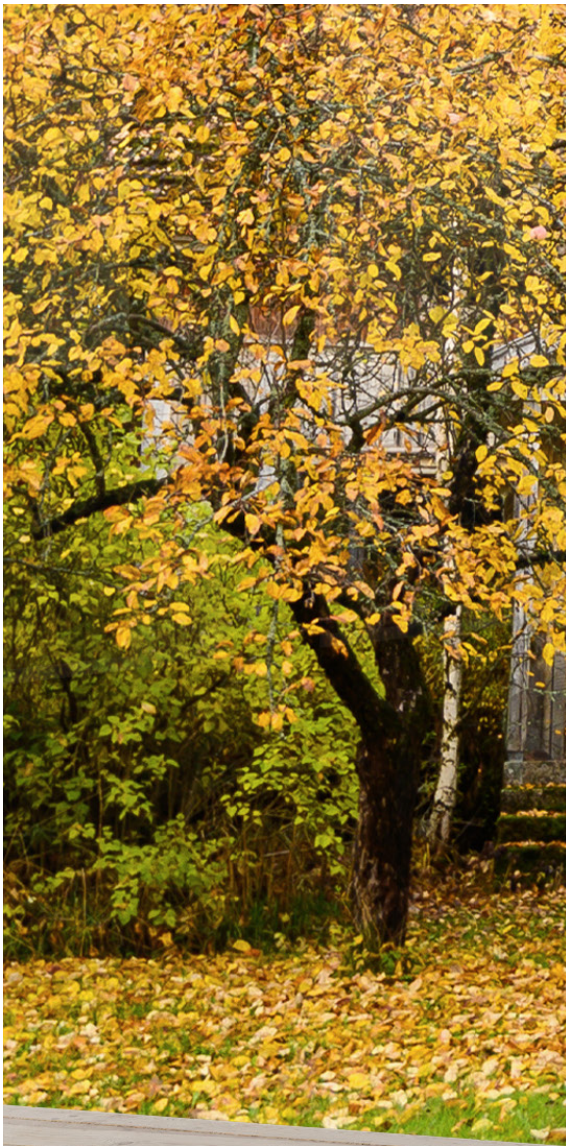
14. EINHALTUNG DER EU-BESTIMMUNGEN



Dieses Produkt entspricht den EU Bestimmungen.

RIKA Innovative Ofentechnik GmbH erklärt hiermit, dass dieses Gerät die wesentlichen Anforderungen und andere relevante Bestimmungen der Richtlinie 2015/1185/EU erfüllt.

Die aktuelle, gültige Version der DoC (Declaration of Conformity) ist unter www.rika.at abrufbar.







RIKA Innovative Ofentechnik GmbH

Müllerviertel 20

4563 Micheldorf / AUSTRIA

Tel.: +43 (0)7582/686 - 41, Fax: -43

verkauf@rika.at

www.rika.at

Im Zweifelsfall ist die deutsche Version die einzig gültige.
Technische und optische Änderungen, sowie Satz- und
Druckfehler vorbehalten

© 2026 | RIKA Innovative Ofentechnik GmbH