

Datenblatt

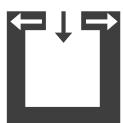
FOX III



Technische Daten

Nennwärmeleistung	[kW]	8
Teilwärmeleistung	[kW]	4
Frischlufbedarf	[m³/h]	21
Raumheizvermögen abhängig von der Hausisolierung	[m³]	90-210
Brennstoffverbrauch	[kg/h]	1,1-2,2
Wirkungsgrad	[%]	84,1
Energieeffizienzklasse		A+
Energieeffizienz Index		112
Kaminzugbedarf	[Pa]	12

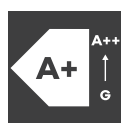
Merkmale



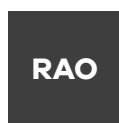
RLU



RLS-System

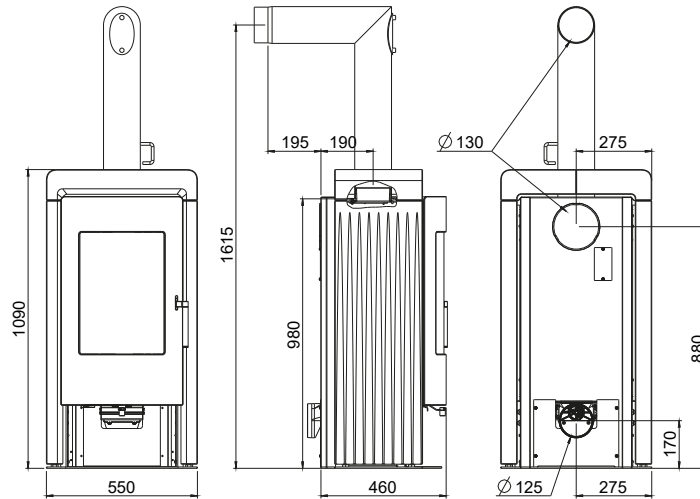


Energie Effizienz



Rauchrohr-
anschluss
oben

Abmessungen, Gewicht und Anschluss



Abmessungen

H	Höhe	[mm]	1090
L	Länge	[mm]	460
W	Breite	[mm]	550
	Feuerraum [BxHxT]	[mm]	340x390x330

Gewicht

m1	Masse der Feuerstätte ohne Steinmantel	[kg]	-
m2	Masse der Feuerstätte mit Steinmantel	[kg]	260/275
m_{chim}	maximale Belastung durch den Schornstein	[kg]	-

Rauchrohranschluss *

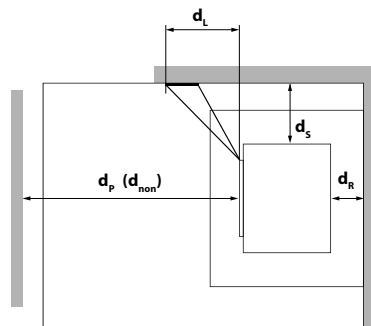
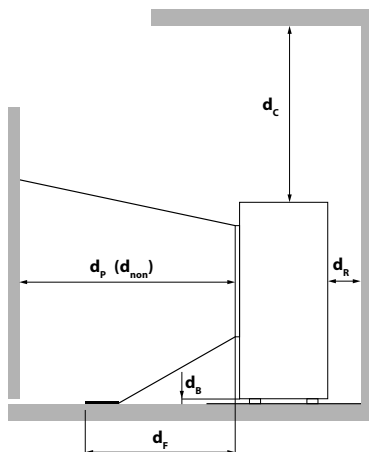
d_{out}	Durchmesser des Abgasstutzens	[mm]	130
	Anschluss oben Anschlusshöhe	[mm]	1615
	Tiefe von Ofenrückseite zu Mitte Rauchrohr	[mm]	190
	Abstand seitlich	[mm]	275
	Anschluss hinten Anschlusshöhe	[mm]	880
	Anschluss hinten Abstand seitlich	[mm]	275
	Anschluss seitlich Anschlusshöhe	[mm]	-
	Tiefe bei Anschluss seitlich	[mm]	-

Frischlufteinlass*

	Durchmesser	[mm]	125
	Anschlusshöhe	[mm]	170
	Abstand seitlich	[mm]	275

* Bei Planung des Ofenanschlusses die Stärke der Bodenplatte von 2-6 mm berücksichtigen.

Mindestabstände zu brennbaren Materialien



d_R	[mm]	200
d_S	[mm]	200
d_C	[mm]	500
d_P	[mm]	800
d_F	[mm]	0
d_L	[mm]	0
d_B	[mm]	0
d_{non}	[mm]	400 ¹

¹ zu nicht brennbaren Wänden