

# Datenblatt

## FOX III RIKAir



### Technische Daten

Nennwärmeleistung	[kW]	8
Teilwärmeleistung	[kW]	4
Frischlufbedarf	[m <sup>3</sup> /h]	21
Raumheizvermögen abhängig von der Hausisolierung	[m <sup>3</sup> ]	90 - 210
Brennstoffverbrauch	[kg/h]	1,1 - 2,2
Netzanschluss	[V]/[Hz]	230/50
durchschnittliche elektrische Leistungsaufnahme	[W]	4
Sicherung	[A]	2,5
Wirkungsgrad	[%]	84,1
Energieeffizienzklasse		A+
Energieeffizienz Index		112
Kaminzugbedarf	[Pa]	12

### Merkmale



RLU



RLS-System



Energie Effizienz

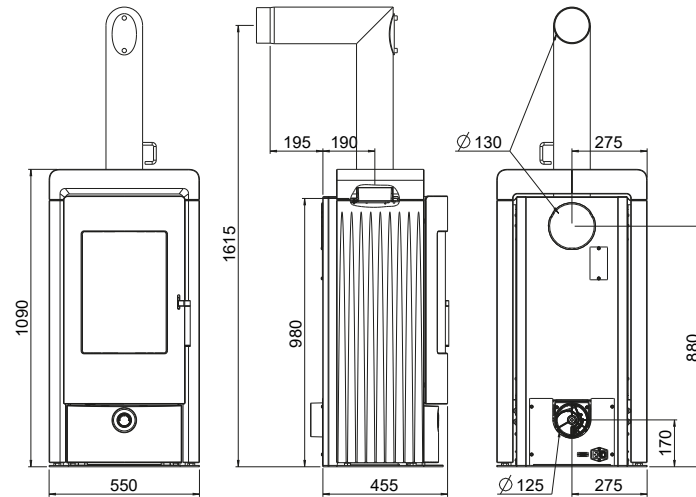


Rauchrohr-  
anschluss  
oben



RIKAair

# Abmessungen, Gewicht und Anschluss



## Abmessungen

<b>H</b>	Höhe	[mm]	1090
<b>L</b>	Länge	[mm]	460
<b>W</b>	Breite	[mm]	550
	Feuerraum [BxHxT]	[mm]	340x390x330

## Gewicht

<b>m1</b>	Masse der Feuerstätte ohne Steinmantel	[kg]	-
<b>m2</b>	Masse der Feuerstätte mit Steinmantel	[kg]	260/275
<b>m<sub>chim</sub></b>	maximale Belastung durch den Schornstein	[kg]	-

## Rauchrohranschluss\*

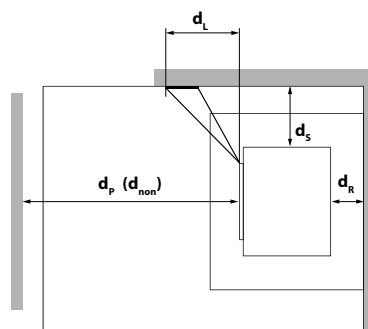
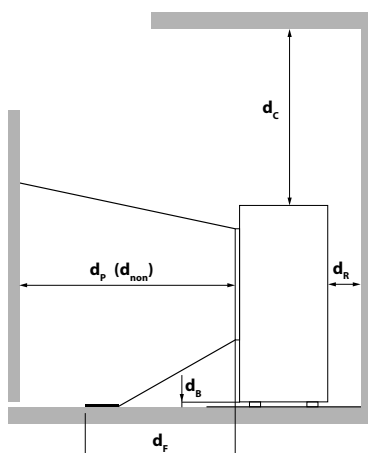
<b>d<sub>out</sub></b>	Durchmesser des Abgasstutzens	[mm]	130
	Anschluss oben Anschlusshöhe	[mm]	1615
	Tiefe von Ofenrückseite zu Mitte Rauchrohr	[mm]	190
	Abstand seitlich	[mm]	275
	Anschluss hinten Anschlusshöhe	[mm]	880
	Anschluss hinten Abstand seitlich	[mm]	275
	Anschluss seitlich Anschlusshöhe	[mm]	-
	Tiefe bei Anschluss seitlich	[mm]	-

## Frischluftanschluss\*

	Durchmesser	[mm]	125
	Anschlusshöhe	[mm]	170
	Abstand seitlich	[mm]	275

\* Bei Planung des Ofenanschlusses die Stärke der Bodenplatte von 2-6mm berücksichtigen.

## Mindestabstände\* zu brennbaren Materialien



<b>d<sub>R</sub></b>	[mm]	200
<b>d<sub>S</sub></b>	[mm]	200
<b>d<sub>C</sub></b>	[mm]	500
<b>d<sub>P</sub></b>	[mm]	800
<b>d<sub>F</sub></b>	[mm]	0
<b>d<sub>L</sub></b>	[mm]	0
<b>d<sub>B</sub></b>	[mm]	0
<b>d<sub>non</sub></b>	[mm]	400 <sup>1</sup>

<sup>1</sup> zu nicht brennbaren Wänden