

Datenblatt

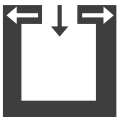
ALUMO



Technische Daten

Nennwärmeleistung	[kW]	8
Teilwärmeleistung	[kW]	4
Frischlufbedarf	[m³/h]	21
Raumheizvermögen abhängig von der Hausisolierung	[m³]	90 - 210
Brennstoffverbrauch	[kg/h]	1,1 - 2,2
Wirkungsgrad	[%]	84,1
Energieeffizienzklasse		A+
Energieeffizienz Index		112
Kaminzugbedarf	[Pa]	12

Merkmale



RLU

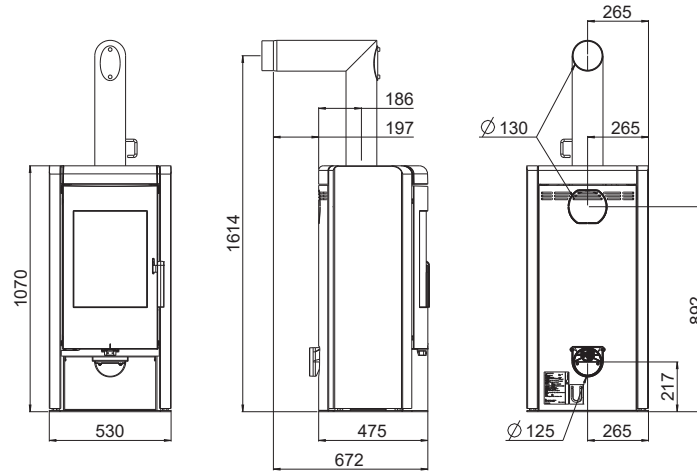


RLS-System



Energie Effizienz

Abmessungen, Gewicht und Anschluss



Abmessungen

H	Höhe	[mm]	1070
L	Tiefe	[mm]	475
W	Breite	[mm]	530
	Feuerraum [BxHxT]	[mm]	340x320x290

Gewicht

m1	Masse der Feuerstätte ohne Steinmantel	[kg]	~130
m2	Masse der Feuerstätte mit Steinmantel	[kg]	~245
	Speichermasse	[kg]	~125

Rauchrohranschluss *

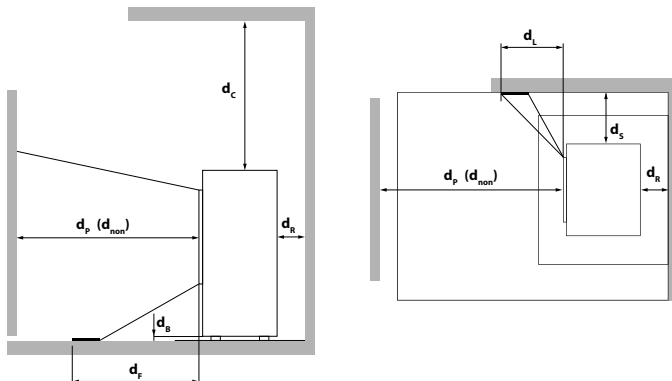
d_{out}	Durchmesser des Abgasstutzens	[mm]	130
	Anschluss oben Anschlusshöhe	[mm]	1614
	Tiefe von Ofenrückseite zu Mitte Rauchrohr	[mm]	186
	Abstand seitlich	[mm]	265
	Anschluss hinten Anschlusshöhe	[mm]	892
	Anschluss hinten Abstand seitlich	[mm]	265
	Anschluss seitlich Anschlusshöhe	[mm]	-
	Tiefe bei Anschluss seitlich	[mm]	-

Frischluftanschluss *

	Durchmesser	[mm]	125
	Anschlusshöhe	[mm]	217
	Abstand seitlich	[mm]	265

* Bei Planung des Ofenanschlusses die Stärke der Bodenplatte von 2-6mm berücksichtigen.

Mindestabstände zu brennbaren Materialien



d_R	[mm]	200
d_S	[mm]	200
d_C	[mm]	500
d_P	[mm]	800
d_F	[mm]	0
d_L	[mm]	0
d_B	[mm]	0
d_{non}	[mm]	400 ¹

¹ zu nicht brennbaren Wänden