



Ölofen OU Rofan S

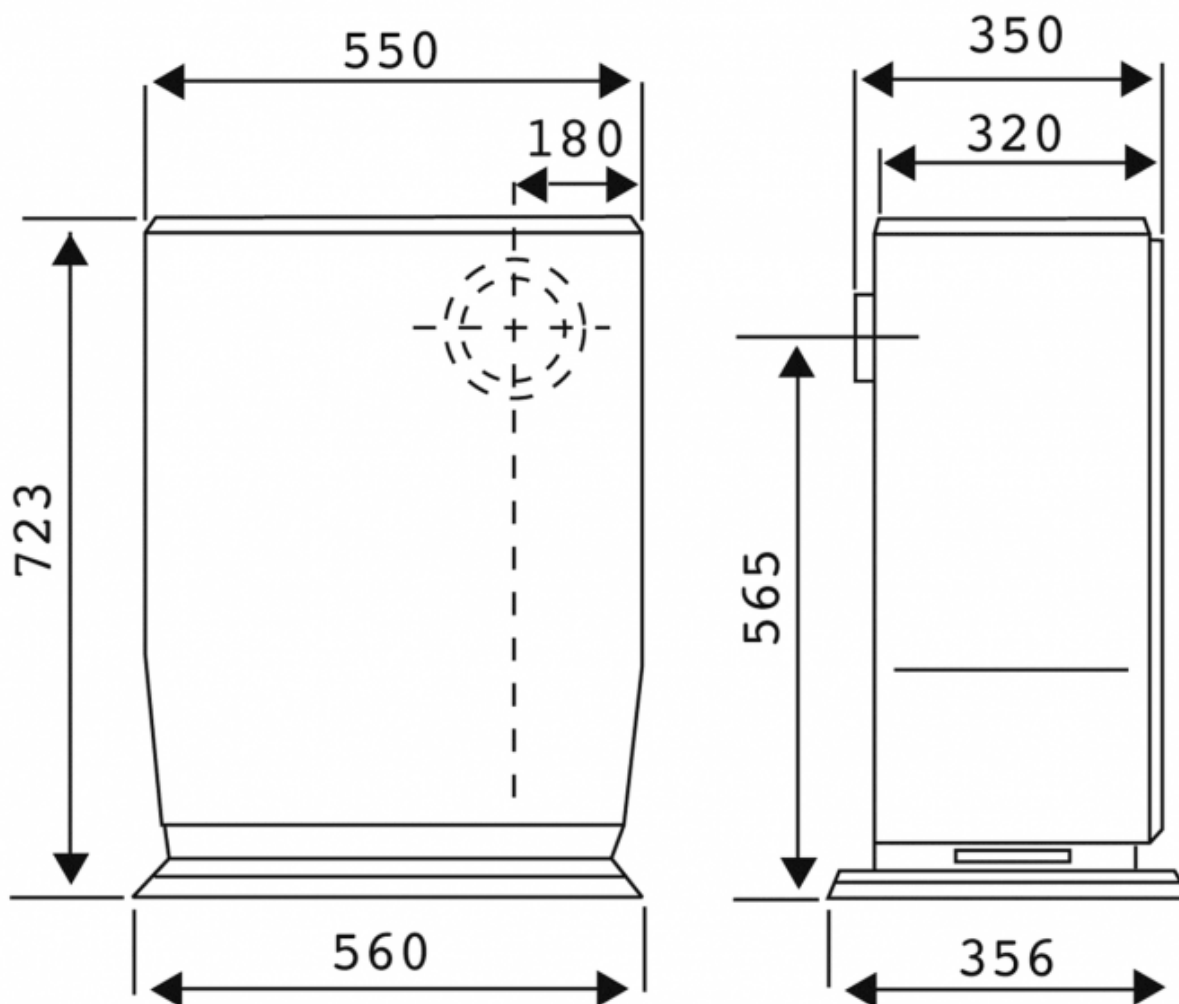
Der 4 kW Ölofen mit Rein-Email

Der Ölofen OU lässt sich mit funktionssicherem Ölregler besonders leicht bedienen. Auch die Befüllung erfolgt bequem von oben. Das vollemailliertes Gehäuse in elegantem Zimt ist bei diesem Ölofen besonders pflegeleicht. Der großzügig dimensionierte Öltank schafft bis zu 33 Stunden Dauerbetrieb pro Füllung. Ein automatischer Verbrennungsluftbegrenzer bringt gleichmäßige Verhältnisse im Feuerraum - auch bei wechselhafter Witterung. Der Ölofen verfügt über einen stromlos arbeitendem Regler. Er sorgt so für konstante Wärmeleistung, größtmöglichen Komfort und umweltfreundliche Verbrennung. Das Beste zum Schluss: Der Ölofen ist auch geeignet für die Einbindung in die zentrale Ölversorgung.



TECHNISCHE DATEN

Artikelnummer	W20004374122
EAN-Code-Nr.	4025144537225
Zulassung	CE
Nennwärmeleistung min./max. kW	4,3
Raumheizvermögen bei Dauerheizung m ³	88/53/34
Raumheizvermögen bei Zeitheizung m ³	60/35/22
Abgasanschluss Durchmesser mm	120
Maße HxBxT in mm:	723x560x335
Tankinhalt in l	8,3
DIN-Ölverbrauch min./max. l/h	0,20/0,55
Abgasmassenstrom g/s	4,2
Abgastemperatur am Abgasstutzen °C	342
Notwendiger Förderdruck bei NWL in Pa	17
Gewicht netto kg	24



WAMSLER Haus- und Küchentechnik GmbH
Adalperostasse 86
85737 Ismaning
Deutschland
www.wamsler.eu
Tel: (089) 320 84-0
Fax: (089) 320 84-238

Evtl. Farbabweichungen sind drucktechnisch bedingt. Irrtum, Typ-, Design- und technische Änderungen vorbehalten. Alle Angaben sind Ca.-Angaben und Laborwerte, ermittelt unter idealen Bedingungen. Abweichungen möglich!