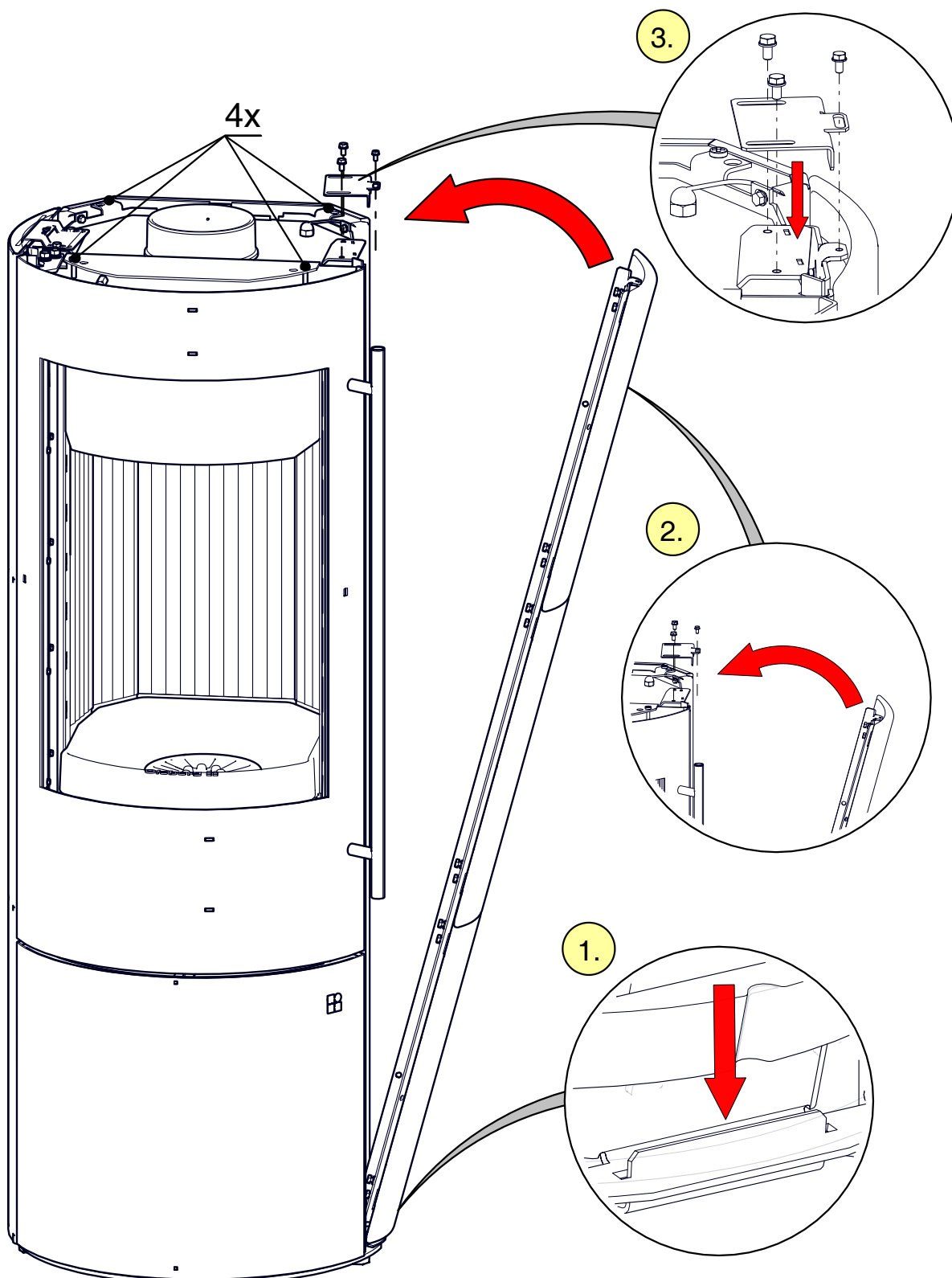
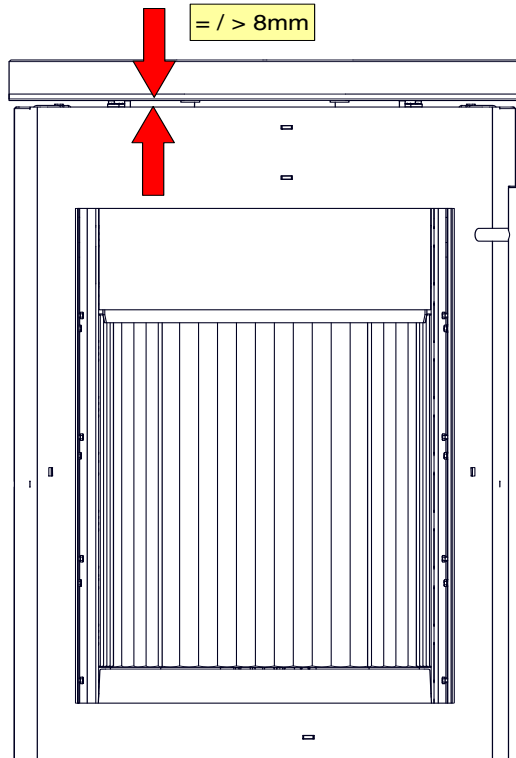


Stahl Steel Acier	< 8mm >
Naturstein Natural Stone Pierre naturelle	< 16mm >
Keramik Ceramic Poterie	< 25mm >





Achtung

- Die Keramik- und die Natursteinverkleidungen dürfen nicht überheizt werden, da sonst Risse auftreten können. Bitte beachten Sie die Bedienungsanleitung.
- Die Natursteinverkleidungen werden aus einem „gewachsenen“ Steinblock hergestellt, daher können Farbgebung und Struktur sehr unterschiedlich sein. Die Oberfläche kann sich unter Temperatur verändern.

Attention

- The ceramic and natural stone cladding must not be overheated, otherwise cracks may appear. Please note the operating instructions.
- Natural stone cladding: As the cladding as a natural product comes from “grown” boulder, structure and colour scheme may be different. The surface may be altered under temperature influence.

Attention

- La poterie et en pierre naturelle ne doit pas être surchauffé, sinon des fissures peuvent apparaître. Veuillez respecter les instructions d'utilisation.
- Habillage pierre ollaire: Car les habillages comme des produits naturels sont d'origine d'un bloc en pierre “crû” la structure et la coloration pourrait être très différente. La surface pourrait changer sous l'influence de la température.



Olsberg GmbH
 Hüttenstraße 38
 59939 Olsberg
 T +49 2962 805-0
 F +49 2962 805-180
 info@olsberg.com
 olsberg.com