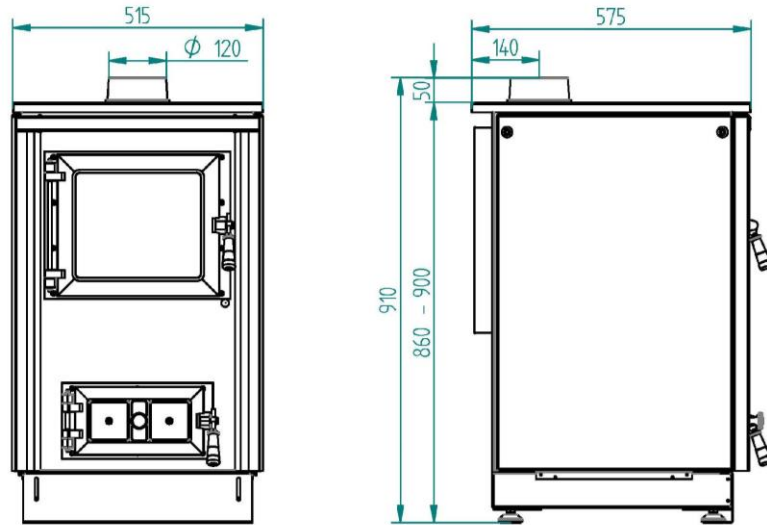


<b>Produktdatenblatt</b> Product data sheet Feuille de données du produit		<b>JUSTUS</b>	
<b>Kochherd/ Cooking stove/ Poêle</b>	<b>Rustico-50 2.0</b>	1862	Stand/ Version   <b>A02 - 09.2025</b>
<b>Bauart/ Design type/ Conception</b>	<b>2</b>		
<b>Nennwärmeleistung/ Nominal heat output/ La puissance calorifique nominale</b>	<b>7,0 kW</b>		
<b>Raumheizvermögen DIN 18893</b> / Room heating capacity DIN 18893/ Capacité de chauffage de la pièce DIN 18893	<b>144 m³</b>		
<b>Energieeffizienzklasse/ Energy efficiency class/ Classe d'efficacité énergétique</b>	<b>A</b>		
<b>Energieeffizienzindex/ Energy Efficiency Index/ Indice de l'énergie Efficacité</b>	<b>99</b>		
<b>Außenmaß (Höhe verstellbar von... - bis...)</b> External dimensions (Height adjustable from ... - to ...) Dimensions extérieures (Hauteur réglable de ... - à ...)	<b>860 - 900 mm</b>		
<b>Außenmaß Stahl/Stein (Breite / Tiefe)</b> External dimensions (width / depth)/ Dimensions extérieures (largeur / profondeur)	<b>515 (530) / 575 mm</b>		
<b>Feuerraum (Höhe / Breite / Tiefe)</b> Firebox (height / width / depth)/ Chambre de combustion (hauteur / largeur / profondeur)	<b>240 / 335 / 375 mm</b>		
<b>Füllöffnung (Höhe / Breite)/ Fill opening (height / width)/ Remplir l'ouverture (hauteur / largeur)</b>	<b>250 / 305 mm</b>		
<b>Backraum (Höhe / Breite / Tiefe)</b> Baking chamber (height / width / depth)/ Chambre de cuisson (hauteur / largeur / profondeur)	<b>250 / 302 / 433 mm</b>		
<b>Scheitholzlänge max./ Log length max./ Longueur du journal max.</b>	<b>35 cm</b>		
<b>Gewicht (ohne Verpackung) Stahl/Stein/ Weight (without packaging)/ Poids (sans emballage)</b>	<b>119 / 151 kg</b>		
<b>Für Dauerbetrieb geeignet</b> Suitable for continuous operation/ Convient pour un fonctionnement continu	<b>ja/ yes/ oui</b>		
<b>Zugelassen nach Norm/ Approved by standard/ Approuvé par norme</b>	<b>EN 16510</b>		
<b>1. BImSchV, Stufe 2/ 1. BImSchV, level 2/ 1. BImSchV, niveau 2</b>	<b>ja/ yes/ oui</b>		
<b>Art. 15a B-VG Österreich/ Art. 15a B-VG Austria/ Art 15a B-VG Autriche</b>	<b>ja/ yes/ oui</b>		
<b>VKF Schweiz/ VKF Switzerland / VKF Suisse</b>	<b>siehe LE/ see DOP/ voir la DOP</b>		
<b>CO-Emission/ CO Emission/ Émission de CO</b>	<b>1364 mg/m³ / 0,12 %</b>		
<b>NOx-Emission/ NOx Emission/ Émission de NOx</b>	<b>144 mg/m³</b>		
<b>CnHm-Emission/ CnHm Emission/ Émission de CnHm</b>	<b>91 mg/m³</b>		
<b>Staubemission/ Particle emissions / Les émission de particules</b>	<b>40 mg/m³</b>		
<b>Wirkungsgrad/ Efficiency/ Efficacité</b>	<b>75,0 %</b>		
<b>Abgasmassenstrom/ Exhaust gas mass flow/ Le débit massique des gaz d'échappement</b>	<b>7,2 g/s</b>		
<b>Erforderlicher Förderdruck/ Required discharge pressure/ Pression de refoulement requise</b>	<b>11 Pa</b>		
<b>Abgasstutzentemperatur/ Waste gas outlet temperature/ Température de sortie des gaz résiduels</b>	<b>310 °C</b>		
<b>Zugelassene Brennstoffe/ Authorized fuels/ Carburants autorisés</b>			
<b>Scheitholz &lt; 25% Feuchtigkeitsgehalt (bevorzugter Brennstoff)</b> Logwood <25% moisture content (preferred fuel)/ Bois de chauffage <25% d'humidité (combustible préféré)	<b>ja/ yes/ oui</b>		
<b>Holzbriketts &lt; 12% Feuchtigkeitsgehalt</b> Wood briquettes <12% moisture content/ Briquettes de bois <12% d'humidité	<b>ja/ yes/ oui</b>		
<b>Rauchrohr-Durchmesser/ Flue pipe diameter/ Diamètre du tuyau de cheminée</b>	<b>120 mm</b>		
<b>Abgang oben: Fußboden bis Oberkante Rohrstutzen</b> Top outlet: floor to top of pipe socket/ Sortie supérieure: du sol au sommet de la prise de tuyau	<b>910 - 950 mm</b>		
<b>Abgang oben: Hinterkante bis Mitte Rohrstutzen</b> Top outlet: rear edge to middle of pipe socket/ Sortie supérieure: bord arrière au milieu de la prise de	<b>140 mm</b>		
<b>Abgang oben: Seitenkante bis Mitte Rohrstutzen/ Top outlet: side edge to middle of pipe socket/ Sortie supérieure: bord latéral au milieu de la douille de tuyau</b>	<b>258 mm</b>		
<b>Abgang hinten: Fußboden bis Mitte Rohrstutzen/ Rear outlet: floor to middle of pipe socket/ Sortie arrière: du sol au milieu de la douille du tuyau</b>	<b>- mm</b>		
<b>Abgang hinten: Seitenkante bis Mitte Rohrstutzen/ Rear outlet: side edge to middle of pipe socket/ Sortie arrière: bord latéral au milieu de la douille de tuyau</b>	<b>0 mm</b>		
<b>Abgang seitlich: Fußboden bis Unterkante Rohrstutzen/ Side outlet: floor to lower edge of pipe/ Raccord du tuyau de fumée latérale: du sol au bord inférieur du tuyau</b>	<b>- mm</b>		
<b>Abgang seitlich: Hinterkante bis Mitte Rohrstutzen/ Side outlet: rear edge to middle of pipe socket/ Sortie latérale: bord arrière au milieu de la douille de tuyau</b>	<b>0 mm</b>		
<b>Ext. Verbrennungsluft - Anschluss nicht verfügbar</b> Ext. Combustion air - connection piece not available Raccord d'air de combustion externe non disponible	<b>-</b>		
<b>Durchmesser/ Diameter/ Diamètre</b>	<b>0 mm</b>		
<b>Fußboden bis Mitte Anschluss:/ Floor to connection center:/ Du sol au centre de connexion:</b>	<b>0 mm</b>		
<b>Sicherheitsabstand oben/ seitlich/ hinten/ vorne (Strahlungsbereich der Sichtscheibe) Security clearance, top / side / rear / front (radiation range of the glass)</b> Distance de sécurité haut / latérale / arrière / avant (plage de rayonnement de la lentille)	<b>850 / 500 / 350 / 1000 mm</b>		
<b>Feuerraumauskleidung</b> Lining of the firebox/ Doublure de la chambre de combustion	<b>Schamotte/ chamotte/ chamotte</b>		
<b>Ascherost: Ausführung</b> Ashtray: execution/ Cendrier: exécution	<b>Flachrost/ flat grid/ grille plate</b>		
<b>Verriegelung der Brennraumtür</b> Locking the combustion chamber door/ Verrouillage de la porte de la chambre de combustion	<b>1-Punkt Verriegelung/ 1 point lock/ verrou à 1 point</b>		
<b>Primärluftregelung/ Primary air control/ Le contrôle de l'air primaire</b>	<b>ja/ yes/ oui</b>		
<b>Sekundärluftregelung/ Secondary air control/ Commande d'air secondaire</b>	<b>ja/ yes/ oui</b>		
<b>Tertiärluft/ Tertiary air/ Air tertiaire</b>	<b>nein/ no/ non</b>		

<b>Maßzeichnung</b> Dimensioned drawing Plan technique		<b>JUSTUS</b>	
Kochherd/ Cooking stove/ Poêle	Rustico-50 2.0	1862	Stand/ Version A02 - 09.2025

### Ausführung Stahl



### Ausführung Speckstein

