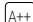






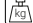




TRADITIONELLE KAMINEINSÄTZE

Montage- und Bedienungsanleitung (DE)

-  Energieeffizienzklasse
-  Nominalleistung (kW)
-  Leistungsbereich (kW)
-  Abgasstutzen (mm)
-  Wirkungsgrad (%)
-  CO - Emission (bei 13% O₂) ≤ angegeben in %
-  Feinstaubemission (mg/Nm³)
-  Gewicht (kg)

!!! Wichtig

Der wichtigste Punkt im Handbuch / in der Garantie des Herstellers ist die korrekte Verwendung des Kamineinsatzes - seine Beladung.

Holzqualität - Holz von Laubbäumen mit einem maximalen Feuchtigkeitsgehalt von 16% (+/-) 4%

Kamine / Öfen haben Energieverbrauchswerte, d. H. Die Menge an Brennstoff (Holz) während des Betriebs.

Abhängig von der Größe des Kamineinsatzes ist seine Heizleistung unterschiedlich, d. H. Die Menge an Brennstoff, die wir in ihn einfüllen, ist unterschiedlich.

Wichtig 1 kg Holz ergibt ~ 3 kW

Beispiel:

Bei einer Nennleistung von 10 kW beträgt die Last ~ 3,5 kg Holz

10 kW: 3 kW = 3,5 kg Holz

Bei einem 16-kW-Einsatz beträgt die Last ~ 5 kg.

16 kW: 3 kW = 5 kg Holz

Die nächsten Teile des Holzes werden nacheinander zur Zündschicht der Wärme gegeben, d. h. nachdem das Holz ausgebrannt ist.

Die Nichtbeachtung der Heizleistung / der Holzaufgabe auf dem richtigen Niveau führt zu einer Überhitzung des Einsatzes und trägt somit zum Verlust der Garantie für den Einsatz bei.

Bewahren Sie diese Bedienungsanleitung für den zukünftigen Gebrauch auf!

Diese Bedienungsanleitung inkl. aller Bilder, Zeichnungen und Marken ist urheberrechtlich geschützt. Alle Rechte vorbehalten. Weder die Bedienungsanleitung noch die darin enthaltenen Materialien dürfen ohne schriftliche Genehmigung des Herstellers reproduziert werden. Die in diesem Dokument enthaltenen Informationen können ohne vorherige Ankündigung geändert werden. Der Hersteller behält sich das Recht vor, Korrekturen und Änderungen an dieser Bedienungsanleitung vorzunehmen, ohne vorherige Information.

Wir gratulieren Ihnen zu dem Kauf unseres Kamineinsatzes. Mit einem Produkt aus unserem Hause, haben Sie sich für höchste Qualität bis ins kleinste Detail entschieden. Lesen Sie sich bitte vor der Montage und Verwendung alle in dieser Bedienungsanleitung enthaltenen Kapitel sorgfältig durch. Wenn Sie Fragen haben, wenden Sie sich bitte an unsere technische Abteilung. Alle zusätzlichen Informationen sind verfügbar unter www.fram-gmbh.de

Vorwort

Das Unternehmen FRAM GmbH ist ein bekannter und angesehener Hersteller von Heizungsanlagen auf dem europäischen Markt. Unsere Produkte werden nach strengen Standards hergestellt. Jeder von Unternehmen hergestellte Kamineinsatz unterliegt einer werkseigenen Qualitätskontrolle und strengen Sicherheitsprüfungen. Der Einsatz hochwertiger Materialien bei der Produktion gewährleistet Ihnen einen effizienten und zuverlässigen Betrieb des Gerätes. Diese Bedienungsanleitung enthält alle notwendigen Informationen für die ordnungsgemäße Installation, Bedienung und Wartung des Kamineinsatzes.

Achtung!

Bitte stellen Sie sicher, dass der Kamineinsatz ordnungsgemäß verwendet wird: Heizen Sie mit geeignetem Holz, reinigen Sie ihn regelmäßig und erfreuen Sie sich mit vielen schönen und warmen Herbst und Wintern. Im Folgenden finden Sie einige Ratschläge für die ordnungsgemäße Wartung von Kamineinsätzen von FRAM GmbH:

Folgenden finden Sie einige Hinweise für die ordnungsgemäße Wartung von Kamineinsätzen:

1. Der Einsatz sollte von qualifizierten Personen installiert und eingebaut werden
2. Mindestens einmal im Jahr sollte der Schornstein überprüft werden
3. Für das Heizen verwenden Sie trockenes Laubholz mit einem Feuchtigkeitsgehalt von maximal 20%
4. Vor jeder Heizperiode sollten die Dichtungen ersetzt werden (Schnur in der Tür, Schnur unter der Glasscheibe)
5. Entfernen Sie regelmäßig Asche aus dem Aschekasten
6. Überhitzen Sie den Einsatz nicht! Die maximale Beladung beträgt 1/3 der Verbrennungskammergröße
7. Die Glasscheibe sollte mit dem dafür vorgesehenen Mittel gereinigt werden, wobei darauf zu achten ist, dass es nicht direkt auf das Glas, sondern nur auf das Tuch aufgetragen wird.

EINLEITUNG

Achtung!

Anforderungen sowie Regeln für die Installation von Feuerungen wie Kamineinsätze sind in den für das jeweilige Land geltenden Normen, sowie in den landesweiten und lokalen Vorschriften zu finden. Die darin enthaltenen Bestimmungen müssen eingehalten werden!

Um die Brandgefahr zu vermeiden, muss das Gerät gemäß den geltenden Normen und technischen Regeln, von denen in der Betriebsanleitung die Rede ist, installiert werden. Die Montage muss von einer fachkundigen Person durchgeführt werden. Das Gerät entspricht der Norm EN 13229 und ist CE-zertifiziert. Beachten Sie immer die geltenden Vorschriften an dem Ort, an dem das Gerät installiert wird. Stellen Sie zunächst sicher, dass der Schornstein entsprechend ist. Das Ge-

rät muss gemäß den geltenden baurechtlichen Normen installiert werden. Der Einsatz muss in einem sicheren Abstand von irgendwelchen brennbaren Produkten aufgestellt werden. Es kann notwendig sein, die Wand und die umgebenden Materialien zu sichern. Das Gerät muss auf einer festen, nicht brennbaren Unterlage stehen. Der Schornstein muss luftdicht und seine Wände glatt sein, vor dem Anschluss muss er von Ruß und allen Verunreinigungen gereinigt werden. Die Verbindung zwischen dem Schornstein und dem Kamineinsatz muss dicht und aus nicht brennbaren Materialien hergestellt, sowie vor Oxidation gesichert werden (Rauchrohr aus Stahl oder emailliert). Falls der Schornstein zu schwachen Zug erzeugt, sollen neue Leitungen gelegt werden. Es ist auch wichtig, dass der Schornstein keinen übermäßigen Zug erzeugt. Dann sollte im Schornstein ein Zugbegrenzer installiert werden. Eine Alternative ist auch ein spezieller Aufsatz auf den Schornstein, der die Zugkraft reguliert. Die Prüfung der Schornsteinleitung muss durch einen Schornsteinfegermeister durchgeführt werden und alle Änderungen dürfen nur von einer berechtigten Firma ausgeführt werden, sodass die Anforderungen der im jeweiligen Lande geltenden Vorschriften erfüllt werden.

VERWENDUNG

Die Kamineinsätze der Firma FRAM GmbH werden als Dauerbrandfeuerungen mit manueller Brennstoffzufuhr und schließbarer Feuertür eingestuft. Sie sind für die Verkleidung oder für den Einbau in einer Nische vorgesehen. Sie sind für die Verbrennung von Laubholz wie Hainbuche, Eiche, Buche, Akazie, Ulme, Ahorn, Birke, mit einem Feuchtigkeitsgehalt <20% bestimmt (zulässig sind auch Holzbriketts). Sie dienen als zusätzliche Wärmequelle in den Räumen, in denen sie installiert sind.

Die Verkleidung soll so konstruiert sein, dass der Kamineinsatz nicht dauerhaft an ihr befestigt ist und die Möglichkeit der Montage und Demontage besteht, ohne die Verkleidung zu zerstören oder zu beschädigen. Darüber hinaus sollte der Zugang der für die Verbrennung sowie für die Belüftung erforderlichen Luft durch geeignete Gitter und einen leichten Zugang für Bedienung der Rauchgasklappe oder des Schornsteinzugreglers (falls diese installiert sind) gewährleistet werden.

EINFÜHRUNG

Achtung!

Um die Brandgefahr zu vermeiden, sollte der Einsatz gemäß entsprechenden Bauvorschriften und technischen Empfehlungen in dieser Installations- und Bedienungsanleitung eingebaut werden. Das Projekt für die Installation des Kaminofens sollte von einem qualifizierten Fachmann erstellt werden. Vor der Inbetriebnahme ist eine technische Abnahme protokolllarisch durchzuführen, an die eine Bescheinigung des Schornsteinfegermeisters und des Brandschutzspezialisten angehängt werden müssen.

ALLGEMEINE HINWEISE

- a) Vor Beginn der Installation des Kamineinsatzes soll ein Gutachten und eine Abnahme des Schornsteins in Bezug auf seine technischen Parameter und den technischen Zustand - Dichtheit, Durchgängigkeit durchgeführt werden.
- b) Die Installation und die Inbetriebnahme des Kamineinsatzes sollte von einem Installationsunternehmen mit entsprechenden Berechtigungen und Erfahrung durchgeführt werden.
- c) Der Kamineinsatz sollte so nah wie möglich am Schornstein aufgestellt werden. Der Raum, in dem er installiert wird, muss über ein effizientes Belüftungssystem und über die für den ordnungsgemäßen Betrieb des Einsatzes erforderliche Luftmenge verfügen.
- d) Beim Tragen des Kamineinsatzes nie an der Türklinke halten, weil sie dabei beschädigt werden kann.
- e) Vor der Benutzung des Einsatzes entfernen Sie die Aufkleber vom Glas.
- f) Die technischen Parameter des Einsatzes gelten für den in dieser Betriebsanleitung angegebenen Brennstoff.

- g) Es ist absolut notwendig, die Termine der Kontrolle von Schornsteinleitungen (mindestens 2 Mal pro Jahr) einzuhalten.
- h) Gemäß den geltenden Gesetzen kann der Kaminofen nicht die einzige Wärmequelle sein, sondern nur eine Ergänzung der bestehenden Heizungsanlage. Der Grund dafür ist die Notwendigkeit, die Heizung des Gebäudes bei längerer Abwesenheit der Bewohner zu sichern. Die Installation des Einsatzes sollte in Übereinstimmung mit den Bestimmungen der diesbezüglich geltenden Normen, baurechtlichen Anforderungen und Brandschutznormen durchgeführt werden. Die detaillierten Vorschriften bezüglich der Sicherheit der Konstruktion, des Brandschutzes und der Gebrauchssicherheit sind in den Vorschriften und Bauvorschriften des jeweiligen Landes enthalten.

USAUWAHL DES BRENNSTOFFS

Empfohlene Brennstoffe

Der Hersteller empfiehlt die Holzscheite von Laubbäumen wie: Buche, Hainbuche, Eiche, Erle, Birke, Esche und dergleichen mit Abmessungen von ca. 30 cm Länge und Durchmesser von 30-50 cm zu verwenden. Die Feuchtigkeit des verwendeten Holzes soll 20% nicht überschreiten, was einem 2 Jahre lang nach der Fällung konditionierten Holz entspricht, das unter einem Dach gelagert wurde.

Nicht empfohlene Brennstoffe

Vermeiden Sie die Holzscheite mit einem Feuchtigkeitsgehalt von über 20%, da dies die deklarierten technischen Parameter beeinträchtigen kann - eine reduzierte Wärmeleistung. Es wird nicht empfohlen, Nadelholz oder stark harzhaltiges Holz zu verwenden, weil es zur übermäßigen Rußbildung führt und die Notwendigkeit der häufigen Reinigung des Geräts und des Schornsteins verursacht.

Nicht zulässige Brennstoffe

In den Kamineinsätzen dürfen nicht verbrannt werden: Mineralien (z.B. Kohle, Tropenholz (z.B. Mahagoniholz), chemische Produkte oder Flüssigkeiten, wie Öl, Alkohol, Benzol, Naphthalin, Laminate, imprägnierte oder gepresste Holzstücke mit Bindemitteln, Abfälle. Wenn ein anderer Brennstoff zulässig ist, wird diese Information auf dem Typenschild angegeben.

VERKLEIDUNG DES KAMINEINSATZES

Die Verkleidung sollte den Zugang der für die Belüftung und Zirkulation erforderlichen Luftmenge durch die entsprechenden Kamingitter sichern. Die Lüftungsgitter sollen entsprechend der Leistung des Einsatzes angepasst werden (Einlassgitter im unteren Teil der Verkleidung - unter dem Einsatz und der Auslassgitter oben - über den Einsatz).

Auswahl der Gitter

Einlass- und Auslassgitter: Im unteren Teil der Verkleidung des Kamineinsatzes soll(en) die Einlassöffnung(en) vorgesehen werden, durch die in die Verkleidung die zu erwärmende Luft reingeht - Luft-einlass (untere Lüftungsgitter). Um eine einwandfreie Ableitung der heißen Luft von der Haube zu gewährleisten, muss diese mit Auslassgittern versehen werden - Luftauslass (obere Lüftungsgitter). Die Öffnungen sind mit Gittern mit einer Querschnittsfläche versehen, die von der Leistung des Einsatzes abhängt, also von 40 bis 60 cm² pro 1 kW der Leistung des Kamineinsatzes.

Achtung: Aufgrund der hohen Temperatur in der Verkleidung des Einsatzes müssen die Gitter in der Haube sowie in der Luftverteilungssystem im Haus aus Metall sein. In der Haube der Verkleidung werden nur Gitter ohne Jalousien montiert.

Das aktive Feld der Gitter: Das empfohlene aktive Feld beträgt für das Einlass-/ Auslassgitter für Kamineinsätze (aus Stahl oder Gusseisen) bis 10 kW für den Luftereinlass (untere Lüftungsgitter) / Luftauslass (obere Lüftungsgitter) cm² ≥ 500 cm² (das aktive Feld des Gitters oder der Summe von Gittern), für Kamineinsätze 15 kW für den Luftereinlass (untere Lüftungsgitter) / Luftauslass (obere Lüftungsgitter) cm² ≥ 700 cm² (das aktive Feld des Gitters oder der Summe von Gittern) und für Kamineinsätze über 15 kW für den Luftereinlass (untere Lüftungsgitter) / Luftauslass (obere Lüftungsgitter) cm² ≥ 800 -1200 cm² und mehr (das aktive Feld des Gitters oder der Summe von Gittern).

Dekompressionsgitter: Im Inneren der Haube herrscht eine sehr hohe Temperatur, so dass im Inneren der Haube ca. 40 cm von der Decke des Raumes soll einen Dekompressionsboden eingebaut werden, d.h. eine Decke über den Einsatz. Er verhindert die Erwärmung der Decke im Raum, den Wärmeverlust und erfordert die Installation unter ihm auf der entsprechende Höhe die Auslassgitter, durch die die Wärme von der Kammer über dem Kamin abgegeben wird, zu installieren. (Dekompressions)gitter werden auf der beiden Seite der Verkleidung abwechselnd, beispielsweise oberhalb und unterhalb des Dekompressionsbodens angebracht. Sie ermöglichen eine intensive Luftzirkulation, die die Deckenfläche kühlt. Größe der Gitter - ihr aktives Feld ist nicht wichtig.

MONTAGE UND INSTALLATION DES KAMINEINSATZES

Die Installation des Kamineinsatzes sollte von einer Person durchgeführt werden, die über die entsprechende Berechtigung zur Durchführung dieser Art von Montagearbeiten verfügt. Dies ist Voraussetzung für die sichere Benutzung des Kamineinsatzes. Der Installateur sollte in der Garantiekarte eine korrekte Ausführung der Montagevorgänge bestätigen, indem er seine Unterschrift setzt und die Garantie stempelt. Wird diese Anforderung nicht erfüllt, verliert der Käufer den Anspruch auf Garantie gegenüber den Hersteller des Kamineinsatzes.

VORBEREITUNG ZUR MONTAGE

Der Kamineinsatz wird montagefertig geliefert. Überprüfen Sie nach dem Auspacken die Vollständigkeit des Gerätes gemäß dieser Bedienungsanleitung. Überprüfen Sie zusätzlich die Funktion von:

- Mechanismus zum Einstellen der Luftzufuhr in die Verbrennungskammer (Aschekasten);
- Mechanismus des korrekten Schließens der Vordrüter (Scharniere, Griff);
- Die Verkleidung der Rauch- und Rauchgasleitungen sollte eine Feuerbeständigkeit von mindestens 60 Minuten aufweisen;
- Die Montage der Kamineinsatzes kann nach dem positiven Ergebnis des durchgeführten Gutachtens der Rauchleitung durch den Schornsteinfegermeister erfolgen;

MONTAGE UND INSTALLATION DES KAMINEINSATZES

Die Installation des Einsatzes sollte in Übereinstimmung mit den Bestimmungen der diesbezüglich geltenden Normen, baurechtlichen Anforderungen und Brandschutznormen durchgeführt werden, insbesondere:

- Vor der Auswahl des Aufstellungsortes des Kamineinsatzes sollten alle bau- und brandschutztechnischen Fragen im Zusammenhang mit seiner Aufstellung analysiert werden.
- Überprüfen Sie die mechanische Festigkeit des Untergrundes, auf dem der Kamineinsatz platziert werden soll, unter Berücksichtigung des Gesamtgewichts des Kamineinsatzes und seiner Verkleidung;
- Der Kamineinsatz sollte auf einem nicht brennbaren Untergrund mit einer Dicke von mindestens 300 mm aufgestellt werden und der Boden vor der Ofentür sollte mit einem Streifen des nicht brennbaren Materials mit einer Breite von mindestens 300 mm gesichert werden.
- Die Rauchleitung sollte die folgenden grundlegenden Kriterien erfüllen:
 - sie muss aus schwach wärmeleitenden Materialien hergestellt werden;
 - für einem Kamineinsatz mit einem Fuchsdurchmesser von 200 mm muss der Querschnitt mindestens 4 dm² betragen;
 - Die Rauchleitung darf nicht mehr als zwei Neigungen von 45° bis zu einer Höhe von 5 m und 20° bei einer Höhe von mehr als 5 m haben;
- Die Größe des Schornsteinzuges sollte betragen:
 - Minimaler Zug - 6 ± 1Pa;
 - Durchschnittlicher empfohlener Zug - 12 ± 2Pa;
 - Minimaler Zug - 15 ± 2Pa;
- Für die Herstellung der Montagekonstruktion und der Verkleidung des Kamineinsatzes sollen nicht-brennbare und isolierende Materialien verwendet werden, wie: Mineralwolle mit Aluminiumbeschichtung, Keramikfasern, glasfaserverstärkte feuerfeste Platten, Aluminiumbeschichtungen;

- In dem Raum, in dem der Kamineinsatz installiert werden soll, sollen die Regeln der ordnungsgemäßen Zirkulation und der Luftbilanz eingehalten werden:
 - der Abstand der Isolierung von den Wänden des Einsatzes 8-12 cm,
 - in Räumen mit mechanischer Lüftung oder mit sehr luftdichten Fenstern soll eine individuelle Luftzufuhr in die Verbrennungskammer vorgenommen werden, der Hersteller des Einsatzes empfiehlt die Verwendung einer Zuluft,
 - Falls ein Luftverteilungssystem in andere Räume verwendet wird, um die Luft frei zirkulieren zu lassen, muss sichergestellt sein, dass sie nach dem Abkühlen in den Raum, in dem der Kamineinsatz installiert ist, zurückkehren kann. Wird dieses Prinzip nicht eingehalten, kann der Arbeitszyklus des Kamineinsatzes gestört und die Verteilung der warmen Luft verhindert werden.

Der Rauminhalt, in dem der Kamineinsatz installiert wird, soll nicht weniger als 30 m³ betragen und der Raum eine ausreichende Luftzufuhr zur Feuerung des Kamins haben.

Es wird angenommen, dass für die Verbrennung von einem 1kg Holz in einem Kamin mit geschlossener Verbrennungskammer ca. 8 m³ Luft benötigt werden.

Deshalb ist es äußerst wichtig, frische Luft für die Verbrennung zuzuführen, am besten ist die Frischluftzufuhr von außen. Dieses System ermöglicht die Zufuhr von kalter Luft zum Verbrennungsprozess. Zusätzlich sollte das Versorgungssystem mit einer Drosselklappe ausgestattet sein, damit der Raum bei nicht genutztem Kamin nicht abgekühlt wird. Es gibt zwei Möglichkeiten, heiße Luft in Räumen zu verteilen: unter Schwerkraft und Zwangsverteilung.

VERTEILUNG DER WARMEN LUFT UNTER SCHWERKRAFT

Falls die zu geheizte Fläche nicht größer als der Raum ist, in dem sich ein Kamin befindet und die Nebenräume, soll man das Schwerkraft-System wählen. In diesem Fall wird die Heißluft von der Kammer nach oben durch die Heizkanäle nach dem Prinzip des sog. thermischen Auftriebs geleitet. Bei der Verwendung eines solchen Systems soll man die gut isolierten und relativ kurzen (bis zu 3 M-ter) Verteilungsleitungen berücksichtigen. Heiße Luft lässt sich nicht in zu viele Räume verteilen. Bei einer Entfernung von mehr als 3 Metern vom Kamin kann heiße Luft den Strömungswiderstand nicht überwinden und gelangt nicht bis zu Auslässen oder ihre Geschwindigkeit ist zu niedrig, so dass der Gravitationsfluss ungenügend ist.

Der Vorteil dieses Systems ist ein relativ geringer finanzieller Aufwand, der für seine Installation getragen werden sollte. Der Nachteil - eine hohe Temperatur, die beim Fehlen von entsprechender Luftfiltration zu einer gesundheitsschädlichen Erscheinung führen kann und zwar dem Anbrennen (Pyrolyse) des Staubs. Aus diesem Grund wird dieses System immer seltener verwendet und nicht empfohlen.

ZWANGSVERTEILUNG DER WARMEN LUFT

Das Zwangssystem erfordert die Installation einer Zuluftvorrichtung - einer Turbine, die die vom Kamineinsatz erhitzte Heißluft ansaugt und an alle Zweige des Systems weiterleitet. In diesem Fall wird daher ein Rohr verwendet, um den Fuchs des Einsatzes mit der Zuluftvorrichtung mit dem maximal möglichen Querschnitt und gleichzeitig der minimalen Länge zu verbinden. Um ein System der Heißluftverteilung zu installieren, werden benötigt:

- Kanäle, Rohre, Durchlässe, Reduzierungen, Verteilerkästen, Filter, alles üblicherweise aus verzinktem Blech;
- Kamingitter oder Anemostate;
- isolierte flexible Leitungen, mit einer Mindestbeständigkeit bis zu 250 ° C (vollständig nicht brennbar);
- Zuluftvorrichtung, z.B. Turbine.

Alle oben genannten Elemente finden Sie in unserem Angebot.

Die Installation eines Systems der Heißluftverteilung sollte einem spezialisierten Unternehmen über-

tragen werden, das das Verbindungssystem und die Verteilung der einzelnen Elemente richtig gestaltet. Vor der Montage des Kamineinsatzes und des Systems der Heißluftverteilung, überprüfen Sie den Wärmebedarf für die zu beheizende Fläche und die dafür benötigten Geräte.

Zweifellos bieten erzwungene Systeme größere Möglichkeiten als Gravitations-System. Ihr Nachteil ist ein komplizierteres Montagesystem und die Kosten, die mit dem Betrieb, d. h. mit dem Energieverbrauch der Turbine, verbunden sind. Diese Ausgaben kompensieren jedoch die Einsparungen, die in der Rechnung für die Heizung des Gebäudes zu sehen sind.

Schema einer beispielhaften Installation und des Anschlusses an den Schornstein wurde auf der Zeichnung gezeigt. (Abbildung 1.)

ERSATZTEILE

Die Firma FRAM GmbH gewährleistet die Lieferung von Ersatzteilen während der gesamten Lebensdauer des Geräts. Zu diesem Zweck wenden Sie sich an unsere Verkaufsabteilung oder an die nächste Verkaufsstelle.

ANOMALIEN, DIE WÄHREND DES BETRIEBES DES KAMINEINSATZES AUFTRETEN KÖNNEN

Während des Betriebs des Kamineinsatzes können bestimmte Anomalien auftreten, die auf Unregelmäßigkeiten der Funktion des Ofens hinweisen. Dies kann durch eine unsachgemäße Installation des Kamineinsatzes, ohne Einhaltung der geltenden Bauvorschriften oder der Bestimmungen dieser Bedienungsanleitung verursacht werden oder durch andere unabhängige Umweltfaktoren. Im Folgenden werden die häufigsten Ursachen für einen inkorrekten Betrieb des Kamineinsatzes, sowie die Methoden zur Lösung der Probleme dargestellt.

- Austreten des Rauchs bei geöffneter Tür des Kaminofens:
 - zu heftiges Öffnen der Tür (die Tür langsam öffnen);
 - ungenügende Luftzufuhr in den Raum, in dem der Kamineinsatz installiert ist (angemessene Belüftung im Raum sichern oder die Luft gemäß den Anweisungen in der Bedienungsanleitung in die Verbrennungskammer zuführen);
 - atmosphärische Bedingungen;
 - ungenügender Schornsteinzug (Schornstein überprüfen lassen)
- Unzureichendes Heizen oder Auslöschen:
 - zu geringe Brennstoffmenge in der Feuerung (Feuerung entsprechend der Anleitung füllen);
 - zu hohe Feuchtigkeit des zur Verbrennung verwendeten Holzes (Holz mit einem Feuchtigkeitsgehalt bis zu 20% verwenden);
 - ungenügender Schornsteinzug (Schornstein überprüfen lassen)
- Unzureichende Wärmeabgabe trotz guter Verbrennung in der Verbrennungskammer:
 - kalorienarmes „weiches“ Holz (Holz wie in der Anleitung empfohlen verwenden);
 - zu hohe Feuchtigkeit des zur Verbrennung verwendeten Holzes (Holz mit einem Feuchtigkeitsgehalt bis zu 20% verwenden);
 - zu stark zerkleinertes Holz.
- Übermäßige Verschmutzung der Glasscheibe:
 - zu wenig intensive Verbrennung (Brennen mit einer sehr kleinen Flamme, nur trockenes Holz als Brennstoff verwenden);
 - Benutzung des harzhaltigen Nadelholzes als Brennstoff (nur trockenes Laubholz gemäß der Bedienungsanleitung als Brennstoff verwenden).
- Der ordnungsgemäße Betrieb des Einsatzes kann durch atmosphärische Bedingungen (Luftfeuchtigkeit, Nebel, Wind, atmosphärischer Druck) und manchmal durch nahe gelegene hohe Objekte gestört werden. Im Falle von wiederkehrenden Problemen wenden Sie sich an einen Schornsteinfegermeister wegen eines Gutachtens oder verwenden Sie einen Schornsteinaufsatz.

ACHTUNG! Bei langsamer Verbrennung entstehen organische Verbrennungsprodukte (Ruß und Wasserdampf) im Überschuss und bilden im Rauchkanal den Kresot, der sich entzünden kann.

In diesem Fall erfolgt im Schornstein eine plötzliche Verbrennung (große Flamme und hohe Temperatur)

- die als Schornsteinbrand bezeichnet wird.

In einem solchen Fall soll man:

- die Zufuhr der kalten Luft in die Verbrennungskammer schließen.
- das korrekte Schließen der Vordertür des Einsatzes überprüfen;
- die Feuerwehr benachrichtigen.

INBETRIEBNAHME UND BETRIEB DES KAMINEINSATZES ALLGEMEINE HINWEISE

ANHEIZEN DES KAMINOFENS / DES FREISTEHENDEN OFENS

Die einzig richtige und empfohlene Art des Anzündens von Kaminen und freistehenden Öfen ist das sog. Anzünden von oben

ANWEISUNG SCHRITT FÜR SCHRITT

1. VORBEREITUNG DER MATERIALIEN

- Mehrere größere Holzscheite (zersplittert; max. 20% Feuchtigkeitsgehalt; Durchmesser etwa 10-13 cm)
- Eine Handvoll von kleinem Spaltholz für die Anzündung (Durchmesser von ca. 2-5 cm, max. Feuchtigkeitsgehalt 20%)
- Beliebiger Feueranzünder
- Streichhölzer/Feuerzeug

2. VORBEREITUNG DES KAMINS UND DER FEUERUNG

- Alle Lüftungsklappen im Kamin öffnen
- Größere Holzscheite abwechselnd auf dem Boden der Feuerung stapeln
- An der Spitze der dicken Holzscheite eine Schicht von kleinem Spaltholz (nicht mehr als 3 Schichten) legen. Das Spaltholz lose legen, um einen freien Luftstrom zu gewährleisten
- Auf der oberen Schicht des Spaltholzes den Feueranzünder legen



ANZÜNDEN

Den Feueranzünder anzünden und die Tür des Kamins schließen. Je nach der Länge des Schornsteins und seines Zuges kann das Anzünden einige Minuten dauern. Bei ungenügendem Zug im Schornstein muss die Tür des Kamins in der Anfangsphase des Anzündens ein bisschen geöffnet werden. Eine gute Idee ist auch, das Fenster in dem Raum, in dem der Kamin installiert ist, ein bisschen zu öffnen um mehr Luft reinzulassen (nur für Geräte, die keinen eingebauten Lufteinlass von außen haben)

Der Kamineinsatz ist für Holzfeuerung mit einem Feuchtigkeitsgehalt von bis zu 20% ausgelegt. Die

Verwendung von Kohle, Koks, Kohlenstoffprodukten, Kunststoffen, Müll, Altkleidung und anderen brennbaren Stoffen ist nicht gestattet.

Es ist bedingt erlaubt, zertifizierte Holzbriketts aus Sägemehl oder Pellets, jedoch nur in kleinen Mengen zu verbrennen.

Die praktische Bewertung des Feuchtigkeitsgehalts des verwendeten Holzes sieht wie folgt aus. Das Holz, das einen Feuchtigkeitsgehalt von 18-20% aufweisen soll, muss ca. 18-24 Monate lang konditioniert werden oder in einer Trockenanlage getrocknet werden. Mit der Reduzierung der Holzfeuchte erhöht sich der Heizwert des Holzes, was eine finanzielle Ersparnis bedeutet - bis zu 30% des gesamten Holzbedarfs für eine Heizperiode. Bei der Verbrennung des Holzes von zu hohem Feuchtigkeitsgehalt kann zu einem übermäßigen Energieverbrauch für die Verdampfung der Feuchtigkeit und zur Bildung des Kondensats im Fuchs und in der Verbrennungskammer führen, was die Heizung des Raumes einträchtigt.

Eine weitere negative Erscheinung, die bei der Verwendung von Holz mit zu hohem Feuchtigkeitsgehalt beobachtet wird, ist die Bildung von Kreosots - einer Ablagerung, die den Schornstein beschädigt und im Extremfall Brände und Feuer im Schornstein verursachen kann.

In Zusammenhang damit wird empfohlen, das Laubholz wie Eiche, Buche, Hainbuche, Birke zu verwenden. Nadelholz zeichnet sich durch niedrigere Energiewerte aus und seine Verbrennung verursacht eine intensive Verschmutzung der Glasscheibe.

ACHTUNG: Verwenden Sie nicht einen unverkleideten Kamineinsatz, außer des Probeanheizens.

INBETRIEBNAHME DES KAMINEINSATZES

Vor der Verkleidung des Kamineinsatzes sollten mehrere Versuche durchgeführt werden, bei denen der Betrieb des Schiebers und anderer beweglicher Elemente des Einsatzes überprüft werden soll-en. Der neu installierte Kamineinsatz sollte in den ersten zwei Einsatzwochen bei ca. 30% der Nennleistung betrieben werden und die Temperatur schrittweise erhöht werden. Diese Art der Nutzung des Einsatzes ermöglicht das allmähliche Entfernen von inneren Spannungen und den thermischen Schocks zu verhindern. Dies hat einen sehr großen Einfluss auf die spätere Haltbarkeit des Einsatzes. Während der ersten Inbetriebnahmen kann der Einsatz den Geruch von Emaille, Dichtungssilikon und anderen Materialien, die zur Herstellung der Verkleidung verwendet wurden, abgeben. Dies ist eine normale Erscheinung, die nach einiger Zeit verschwindet. Nach einem Monat, in dem der Einsatz verwendet wird, ziehen Sie die Schrauben, mit denen die Glasscheibe befestigt ist, vorsichtig an.

BETRIEB DES KAMINEINSATZES

Um das Feuer im Kamineinsatz anzuzünden, öffnen Sie die Tür mit dem Griff, legen Sie den Feueranzünder auf den Rost (trockenes Papier wird empfohlen), legen Sie das zerleinerte Holz darauf und die Holzscheite. Die Verwendung von synthetischen Feueranzündern wird nicht empfohlen, da die in ihnen enthaltenen chemischen Verbindungen spezifische, unangenehme Gerüche abgeben können. Öffnen Sie dann alle Einlassöffnungen in der vorderen Abdeckung des Aschekastens und zünden Sie den Feueranzünder an, dann schließen Sie die vordere Tür des Kamins.

ACHTUNG: Es ist verboten, für das Anzünden andere als die in der Bedienungsanleitung vorgesehenen Materialien zu verwenden. Zum Anzünden keine brennbaren chemischen Produkte wie Öl, Benzin, Lösungsmitteln und anderen verwenden.

Nach dem Anzünden des Feuers sollte die Verbrennungskammer mit Holz ergänzt werden, indem Sie die Kammer für die Brenndauer vernünftigerweise aufgrund der individuellen Erfahrungen füllen. Während der Verbrennung soll die Vordertür des Kamineinsatzes geschlossen werden. Eine langfristige Aufrechterhaltung der maximalen Verbrennungstemperaturen kann zu einer Überhitzung der Guss-elemente des Einsatzes und deren Beschädigung führen. Daher sollte die Intensität des Brenn-stoff-verbrennungsprozesses in dem Kamineinsatz durch die Steuerung des Drehschiebers, der sich im Fuchs des Kamins befindet und durch die geeignete Einstellung der Öffnung in der Aschekastenabdeckung geregelt werden. Es ist notwendig, den Füllstand des Aschekastens zu kontrollieren, da bei

seiner Überfüllung der Rostkühlungsprozess begrenzt ist und die Verbrennungsluftzufuhr verhindert wird. Um den Aschekasten zu entleeren, die Zufuhr von Kaltluft in die Verbrennungskammer schließen, langsam die vordere Tür des Einsatzes öffnen, den Rost abnehmen und dann den Aschekasten aus dem Körper des Kamineinsatzes entfernen. Dabei die Brandschutzvorschriften beachten.

ACHTUNG: Bei allen Tätigkeiten im Zusammenhang mit dem Betrieb und der Bedienung des Einsatzes ist zu beachten, dass die Elemente eine hohe Temperatur aufweisen können. Bei der Bedienung sollen deshalb Schutzhandschuhe verwendet werden. Während des Betriebs und der Nutzung des Einsatzes müssen die Regeln eingehalten werden, welche die grundlegenden Sicherheitsbedingungen erfüllen:

- Machen Sie sich mit der Betriebsanleitung des Kamineinsatzes vertraut und beachten Sie ihre Bestimmungen;
- Der Kamineinsatz sollte von einem berechtigten Installateur mit entsprechenden Qualifikationen installiert werden.
- In der Nähe des Ofenglases keine temperaturempfindlichen Gegenstände lassen, das Feuer in der Feuerung nicht mit Wasser löschen, einen Einsatz mit zerbrochenem Glas nicht benutzen, in der Nähe des Einsatzes dürfen sich keine leicht entzündlichen Elemente befinden;
- Halten Sie Kinder vom Kamineinsatz fern;
- Man soll nach dem Prinzip vorgehen, dass das Öffnen der Vordertür langsam erfolgt, während die Kaltluftzufuhr in die Verbrennungskammer gestoppt wird.
- Alle Reparaturen sollen von einem berechtigten Installateur durchgeführt werden. Verwenden Sie nur die Ersatzteile des Herstellers des Kamineinsatzes. Ohne schriftliche Zustimmung des Herstellers dürfen keine Änderungen an der Konstruktion, in den Installationsregeln oder bei der Verwendung vorgenommen werden.

GARANTIEBEDINGUNGEN

Die Verwendung des Kamineinsatzes, die Art des Anschlusses an den Schornstein und die Betriebsbedingungen müssen mit dieser Bedienungsanleitung übereinstimmen. Es ist verboten, die Konstruktion des Kamineinsatzes zu ändern und andere Änderungen einzuführen.

Der Hersteller erteilt eine 5-jährige Garantie ab dem Zeitpunkt des Einkaufs des Einsatzes für seinen reibungslosen Betrieb. Der Käufer des Kamineinsatzes ist verpflichtet, sich mit der Bedienungsanleitung des Kamineinsatzes, diesen Garantiebedingungen vertraut zu machen und dies durch einen Eintrag in der Garantiekarte zum Zeitpunkt des Einkaufs zu bestätigen.

Im Falle einer Reklamation ist der Benutzer eines Kamineinsatzes verpflichtet, ein Reklamationsprotokoll, eine ausgefüllte Garantiekarte und einen Kaufbeleg vorzulegen. Das Einreichen dieser Dokumentation ist erforderlich, um etwaige Ansprüche zu klären. Die Abwicklung der Reklamation erfolgt innerhalb von 14 Tagen nach dem Datum ihrer Einreichung. Alle Änderungen, Modifikationen und Konstruktionsänderungen des Einsatzes führen zum sofortigen Verlust der Herstellergarantie.

Die Garantie umfasst:

- Gusseisen-Komponenten;
 - bewegliche Elemente der Steuermechanismen des Fuchsschiebers und des Kamms der Aschekastenabdeckung;
 - Rost und Kamindichtungen für 1 Jahr ab dem Kauf des Einsatzes.
 - keramische Formplatten für einen Zeitraum von 2 Jahren ab dem Zeitpunkt des Kaufs des Einsatzes;
- Die Garantie deckt nicht ab:
- Vermiculit-Formplatten;
 - hitzebeständige Keramik (temperaturbeständig bis 800 °C);
 - alle Fehler, die sich aus der Nichteinhaltung der Bestimmungen der Betriebsanleitung ergeben, insbesondere in Bezug auf den verwendeten Brennstoff und den Feueranzünder;
 - alle Schäden, die während des Transports vom Händler zum Käufer entstanden sind;
 - alle Schäden, die während der Installation, der Verkleidung und der Inbetriebnahme des Kamineinsatzes entstanden sind;

• Schäden, die durch thermische Überlastung des Kamineinsatzes (durch die Nichteinhaltung der Betriebsanleitung des Einsatzes) entstanden sind.

Die Garantie verlängert sich um den Zeitraum von dem Zeitpunkt der Einreichung der Reklamation bis zu dem Tag, an dem der Käufer über die erfolgte Reparatur informiert wird. Dieser Zeitraum wird in der Garantiekarte bestätigt.

Alle Schäden, die aus unsachgemäßer Handhabung, Lagerung, Pflege, aus der Nichteinhaltung der Bedingungen der Betriebsanleitung resultieren und Folgen anderer Ursachen sind, die nicht seitens des Herstellers liegen, führen zum Erlöschen der Garantie, wenn diese Schäden zur der qualitativen Veränderung des Einsatzes beigetragen haben.

ACHTUNG: In allen von uns hergestellten Einsätzen ist es verboten, Kohle als Brennstoff zu verwenden. Die Verbrennung von Kohle führt in jedem Fall zum Verlust der Garantie für den Ofen. Der Kunde, der im Rahmen der Garantie ein Fehler meldet, ist jedes Mal verpflichtet, eine Erklärung zu unterschreiben, dass er weder Kohle noch andere verbotene Brennstoffe verwendet hat. Wenn es vermutet wird, das im Kamin die verbotenen Brennstoffe wegwendet wurden, wird er einer Expertise unterzogen, die das Vorhandensein von nicht zugelassenen Substanzen untersucht. Wenn die Analyse ihre Verwendung zeigt, verliert der Kunde jeden Anspruch auf Garantie und ist verpflichtet, alle Kosten im Zusammenhang mit der Reklamation (einschließlich der Kosten für Gutachten) zu decken.

Diese Garantiekarte ist für den Käufer die Grundlage für kostenlose Garantiereparaturen. Garantiekarte ohne Datum, Stempel, Unterschriften, sowie mit Änderungen durch unberechtigte Personen ist ungültig.

Duplikate der Garantiekarte werden nicht ausgestellt!!!

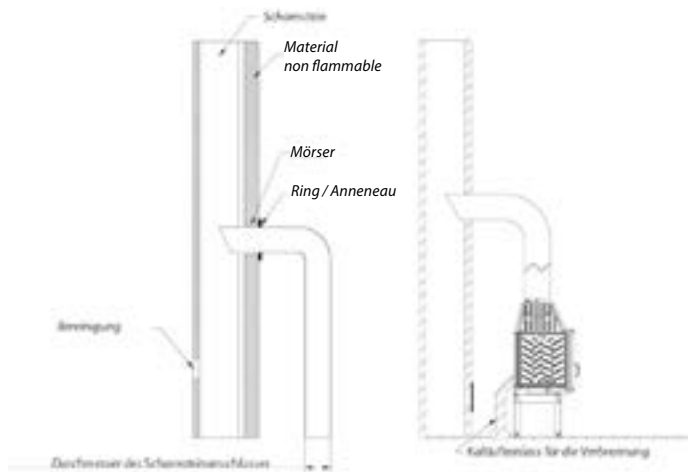
Fabrikationsnummer des Geräts

Gerätetyp

Die oben genannten Garantiebestimmungen aussetzen, einschränken oder ausschließen auf keine Weise die Rechte des Verbrauchers in Bezug auf Nicht-Konformität der Ware gemäß den Bestimmungen des Gesetzes vom 27. Juli 2002 über die besonderen Bedingungen des Einkaufs durch Verbraucher.

ABBILDUNGEN


1. Beispiel für die Stapelverbindung



A++ Energieeffizienzklasse

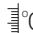
kW Nominalleistung (kW)


<kW< Leistungsbereich (kW)

 Wirkungsgrad (%)


PM Feinstaubemission (mg/Nm³)

CO CO - Emission (bei 13% O₂) ≤ angegeben in %

 °C Abgastemperatur (°C)

 Abgasstutzen (mm)


 Gewicht (kg)


 Abmessungen des Glases (cm)

≥m² Mindest Luftdurchsatz von Abluftgitter (cm²)

≥m² Mindest Luftdurchsatz von Zuluftgitter (cm²)

— Glas gerade




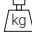





 Zwei Scheiben ohne Sprosse - links

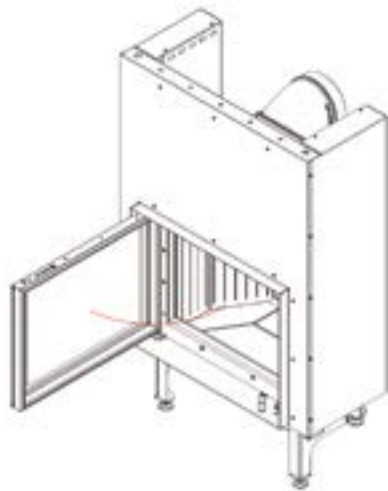
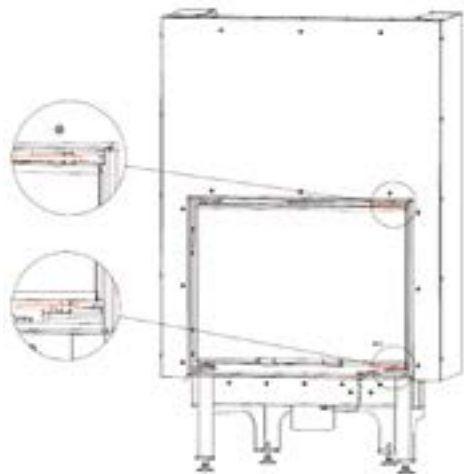
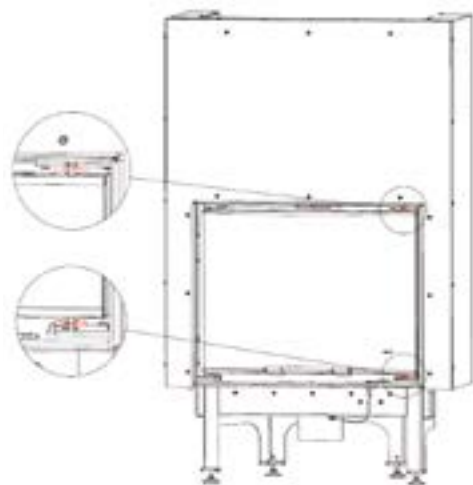
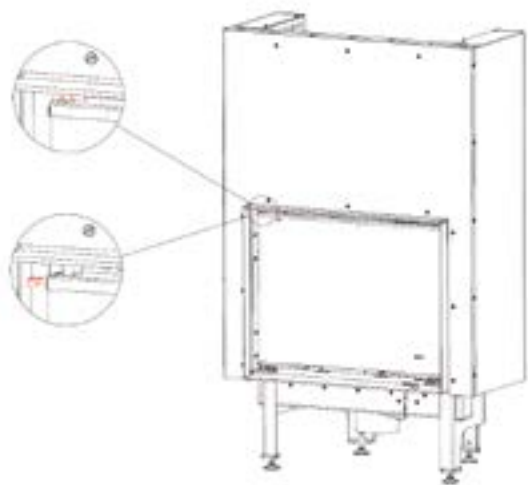
 Zwei Scheiben ohne Sprosse - rechts

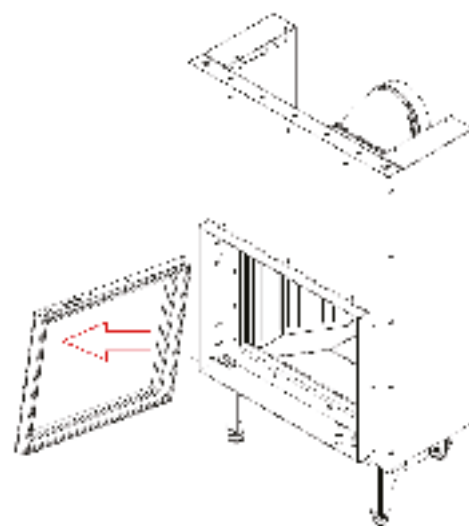
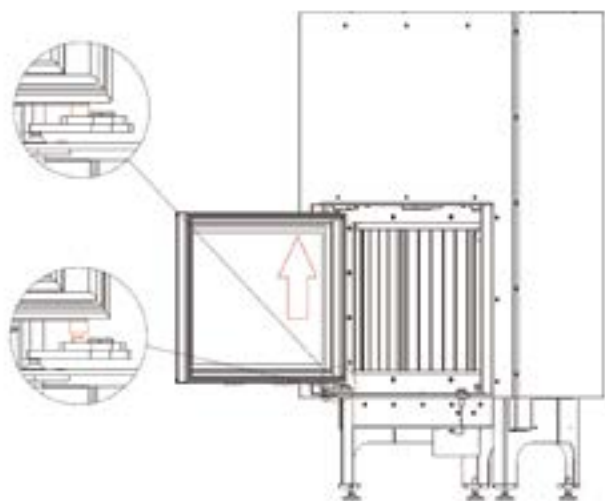
 Schiebetür - zwei Scheiben ohne Sprosse - rechts/links

BlmSchV
2 Kamineinsatz erfüllt die BlmSchV Stufe 2

Eco
design Erfüllt die Ökodesign 2022 Normen

	A++	kW	<kW<		PM	CO	 °C				≥m²↑	≥m²↓					BlmSchV 2	Eco design
FRAM K/70	A+	8	3,5-10	84	14	0,09	165	150	110	617x321	700	500	✓				✓	✓
FRAM K/75	A+	8	4-11	83	15	0,10	171	150	115	677x373	700	500	✓				✓	✓
FRAM K/80	A	12	6-16	85	34	0,10	320	150	132	707x415	900	700	✓				✓	✓
FRAM K/95	A+	14	6-16,5	83	37	0,10	195	150	154	887x421	900	700	✓				✓	✓
FRAM 1/60	A	10	4,5-12,5	81	28	0,10	235	180	225	560x400	700	500	✓				✓	✓
FRAM 1/68	A	10	5-12,5	80	32	0,08	255	180	268	610x435	900	700	✓				✓	✓
FRAM 1/80	A	12	8-16	80	36	0,08	245	180	278	760x457	900	700	✓				✓	✓
FRAM 1/100	A	14	6-17	82	27	0,10	220	180	390	955x318	900	700	✓				✓	✓
FRAM 2/48/48/L	A+	8	3,5-10	84	26	0,10	230	200	190	452/452x430	700	500		✓			✓	✓
FRAM 2/48/48/R	A+	8	3,5-10	84	26	0,10	230	200	190	452/452x430	700	500			✓		✓	✓
FRAM 2/61/43/L	A+	9	3,5-11	81	23	0,09	220	200	210	582/402x430	700	500		✓			✓	✓
FRAM 2/61/43/R	A+	9	3,5-11	81	23	0,09	220	200	210	582/402x430	700	500			✓		✓	✓
FRAM 2/70/48/L	A+	12	5-15	82	27	0,10	240	200	261	672/452x490	900	700		✓			✓	✓
FRAM 2/70/48/R	A+	12	5-15	82	27	0,10	240	200	261	672/452x490	900	700			✓		✓	✓
FRAM 2/81/41/L	A+	14	6-17	82	13	0,10	245	200	298	782/382x490	900	700		✓			✓	✓
FRAM 2/81/41/R	A+	14	6-17	82	13	0,10	245	200	298	782/382x490	900	700			✓		✓	✓
FRAM 3/50/50	A+	7	4,9-9	80	34	0,09	220	200	238	494/457x464	700	500				✓	✓	✓
FRAM 3/60/40	A+	7	4,9-9	80	25	0,09	200	200	239	594/357x464	700	500				✓	✓	✓
FRAM 3/68/28	A+	7	4,9-9	80	34	0,10	225	200	188	594/237x464	700	500				✓	✓	✓
FRAM 3/70/50	A+	8	5,6-10,4	79	18	0,09	250	200	299	711/496x464	900	700				✓	✓	✓
FRAM 3/80/40	A+	8	5,6-10,4	80	10	0,10	220	200	271	794/357x464	700	500				✓	✓	✓
FRAM 3/100/40	A+	8	5,6-10,4	80	10	0,10	236	200	224	989/357x464	900	700				✓	✓	✓

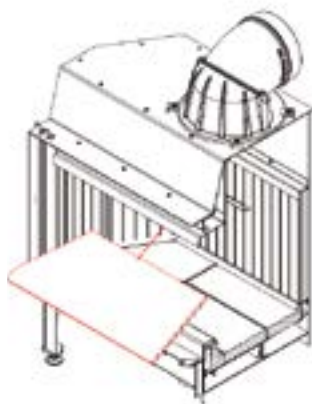




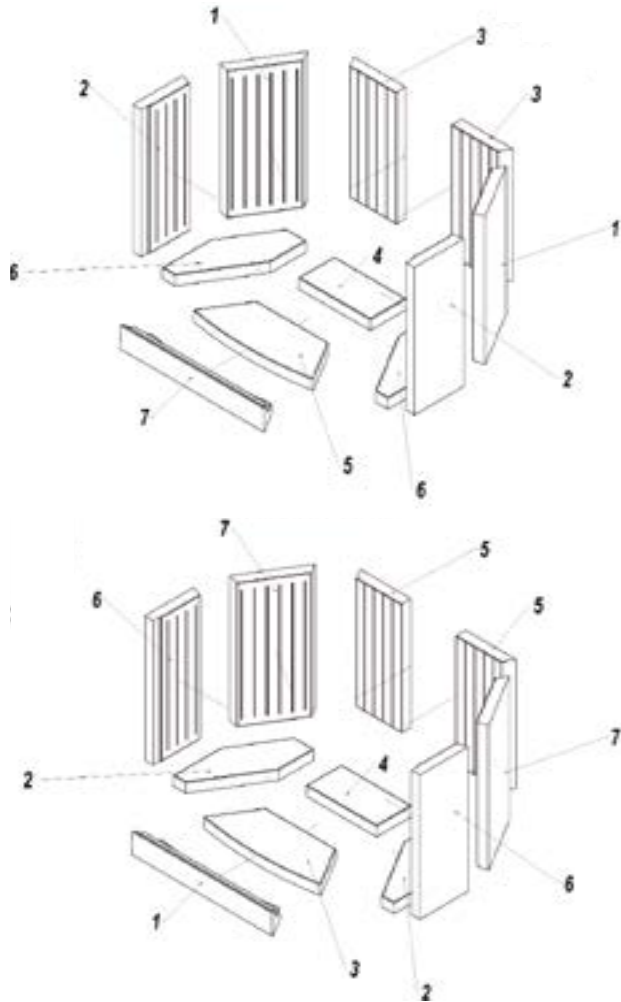
Das Verfahren für die Demontage und den Austausch der Schallwand und des Termotec - die **Serie FRAM 1**.

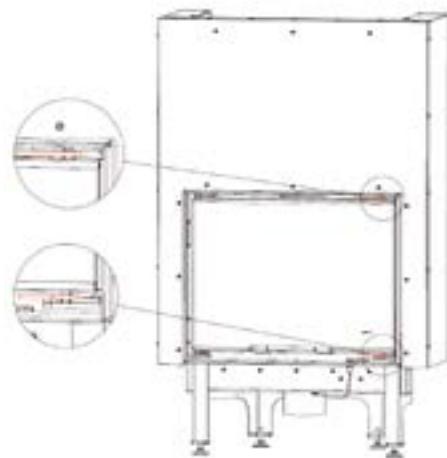
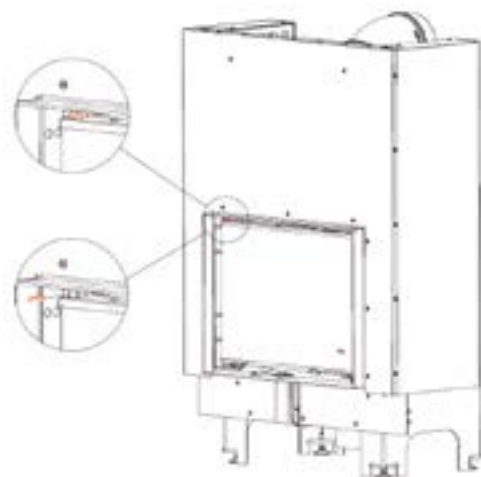
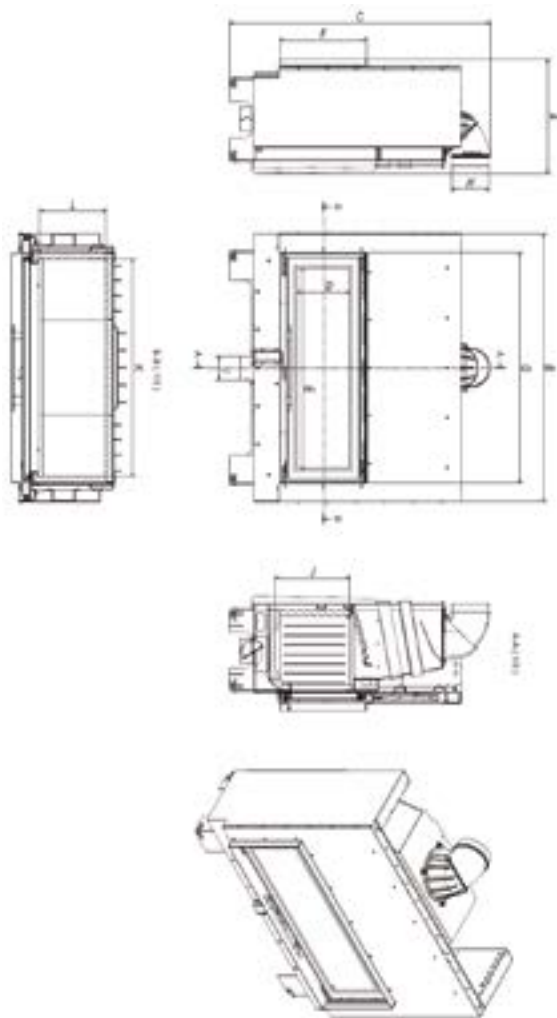


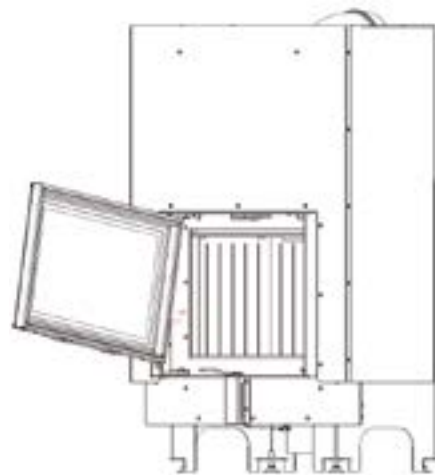
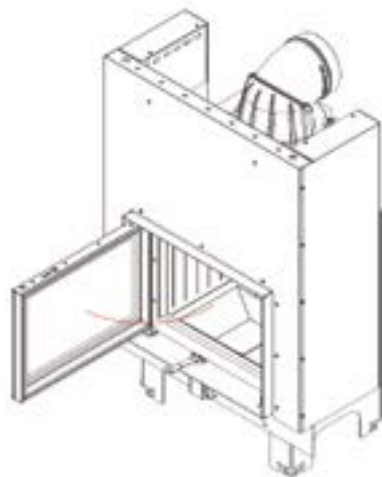
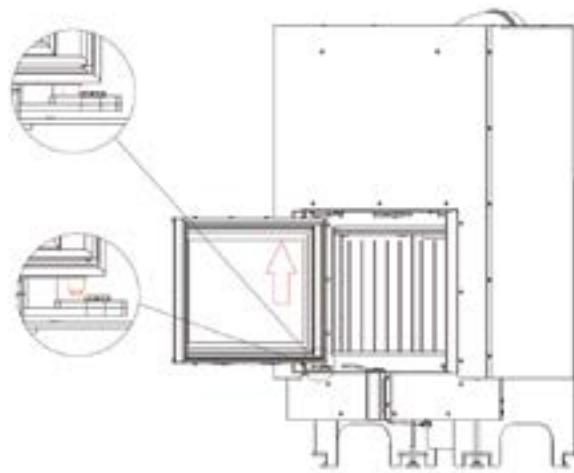
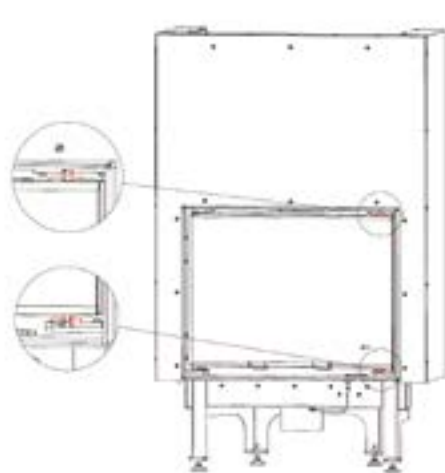
Die Reihenfolge der Entfernung der Termotec-Komponenten:

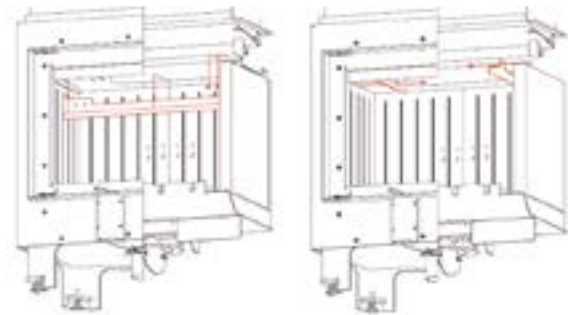
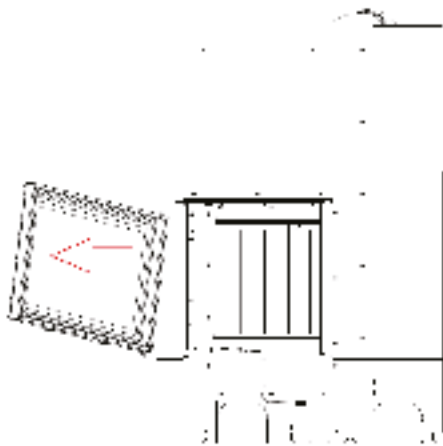


Die Übersicht über die Luftzirkulation im Inneren der Einsätze aus der Serie **FRAM 1/100**, **FRAM 1/60**:



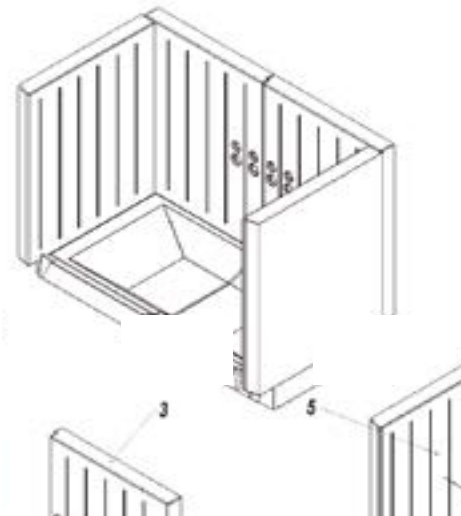


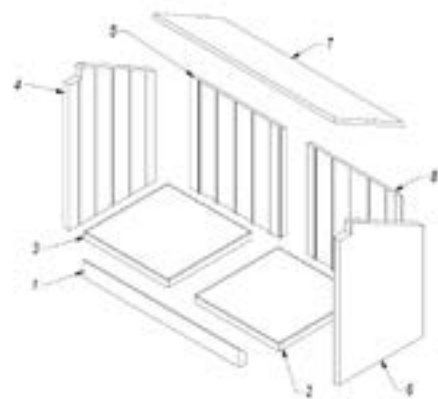
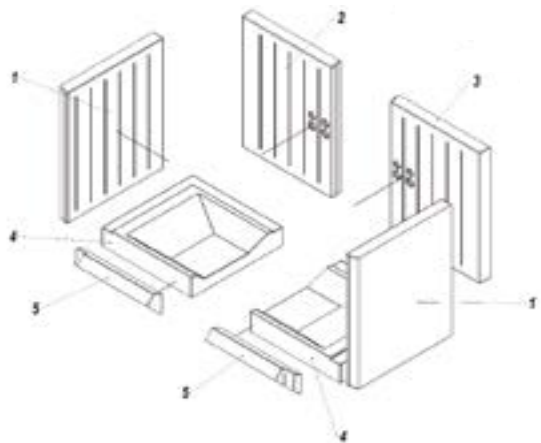




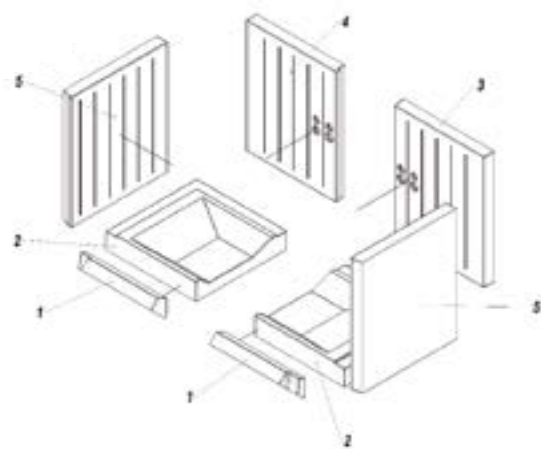
Die Reihenfolge der Entfernung von Termotec-Komponenten

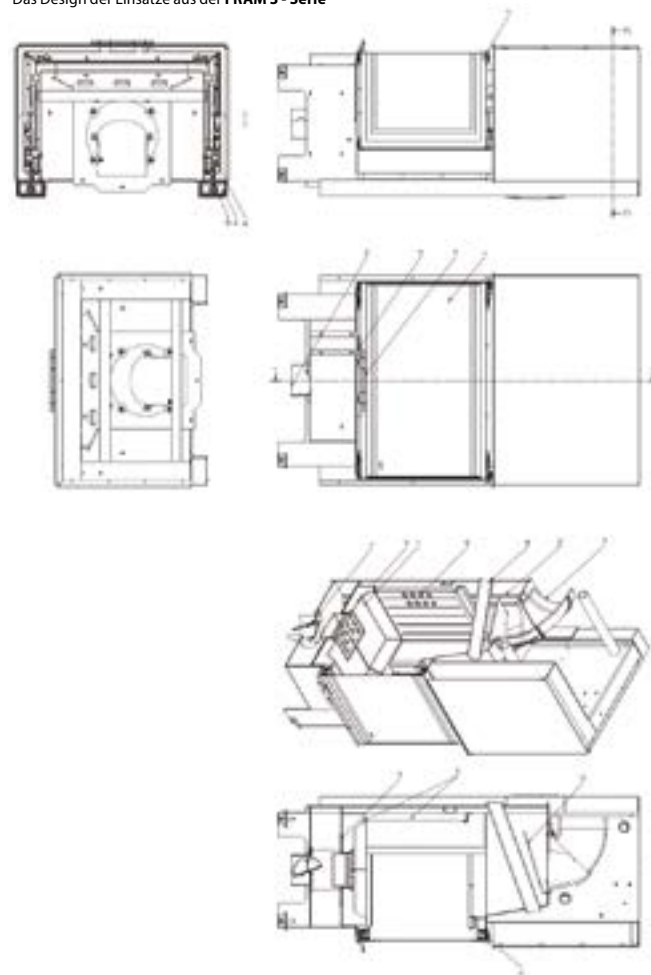
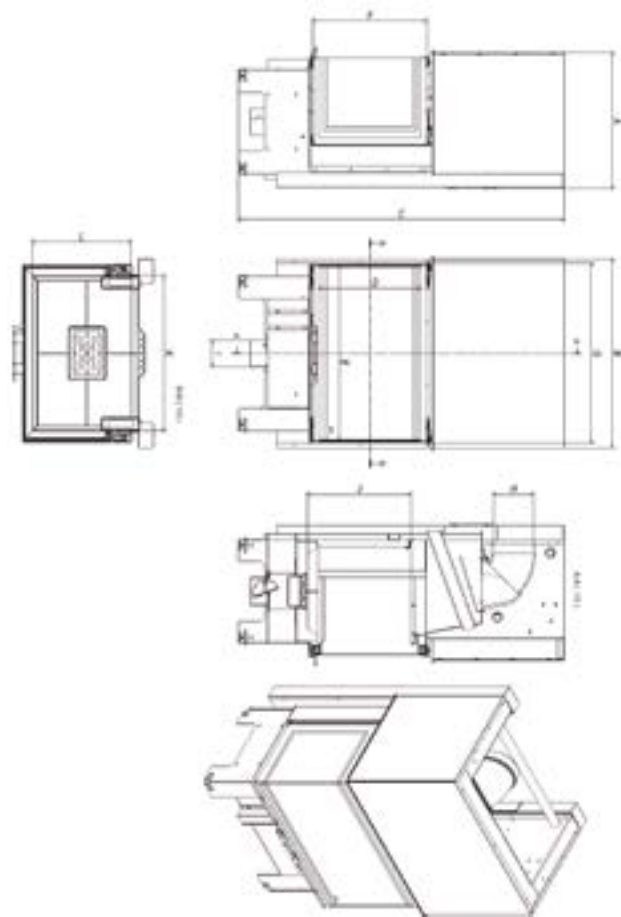
Das Verfahren für die Demontage und den Austausch der Schallwand und des Termotec - Serie **FRAM 1/100**, **FRAM 1/60**

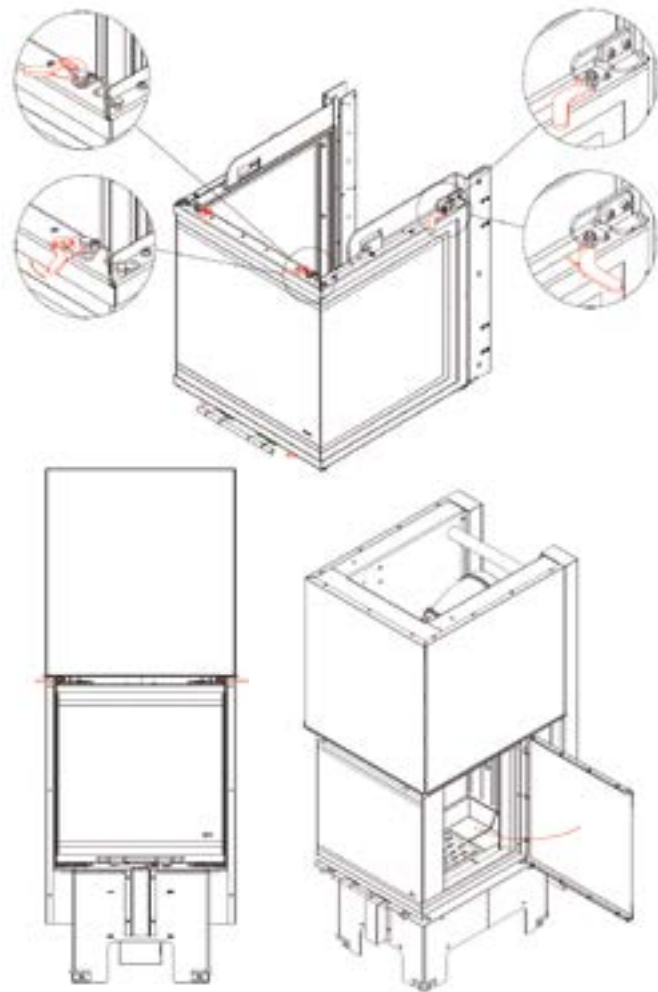
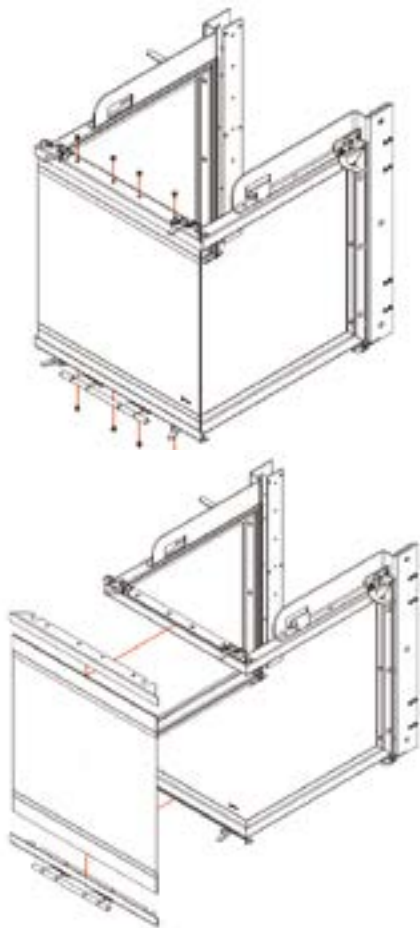


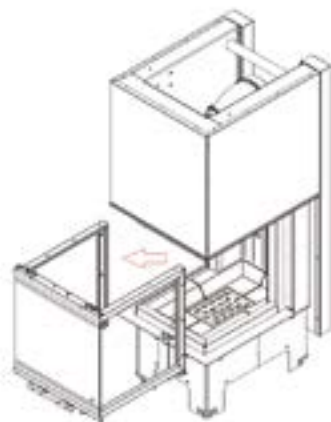
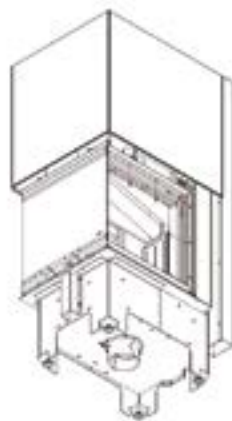
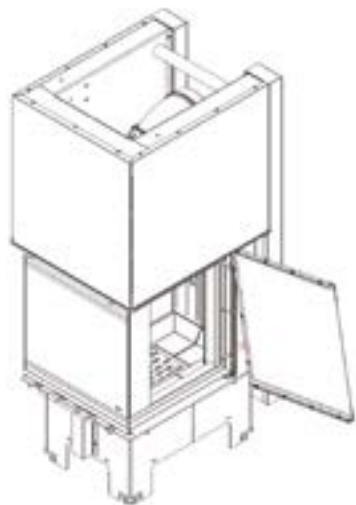
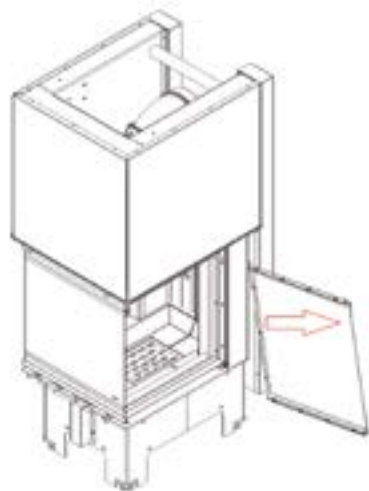
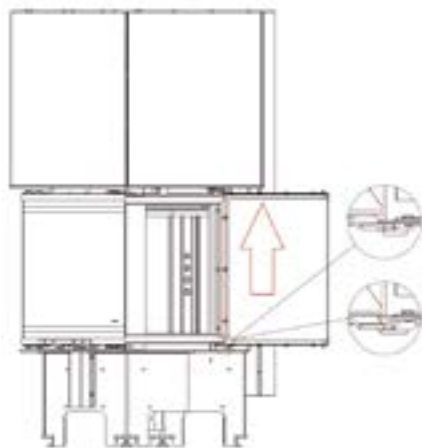


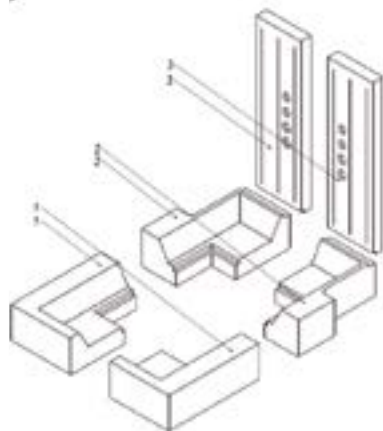
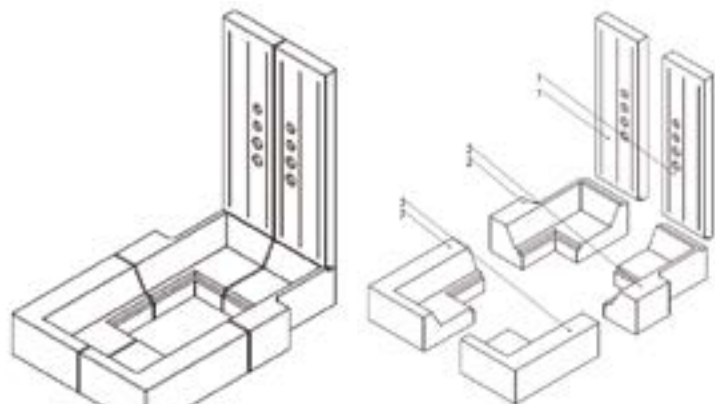
Die Übersicht über die Luftzirkulation im Inneren der Einsätze aus der **FRAM 3-Serie**











(DE) VERKÄUFER	
Name:	Datum und Unterschrift des Verkäufers:
Anschrift:	
Tel./Fax:	
Verkaufsdatum:	
ZUSAMMENFASSUNG	
<p>Der Heizeinsatz FRAM ist gemäß den baurechtlichen Vorgaben, nationalen Vorschriften und Regeln von einer geprüften Person installiert worden. Die Vorgaben aus der Betriebsanleitung sind von einem fachlich geschulten und anerkannten Handwerker beachtet und angewendet worden.</p> <p>Ich habe vor der Inbetriebnahme die Betriebsanleitung gelesen und verstanden.</p> <p>Mir ist bewusst, dass die Betriebsanleitung wichtige Hinweise zum Betrieb des Heizeinsatzes und Ofens enthält und die Nichteinhaltung den Verlust der Garantie und Gewährleistungsansprüche nach sich ziehen wird.</p>	Datum und leserliche Unterschrift des Käufers:
INSTALLATEUR	
Firmenname des Installateurs:	
Anschrift des Installateurs:	
Tel./Fax:	
Datum der Inbetriebnahme:	
<p>Ich bestätige, dass der von mir installierte Kamineinsatz den Anforderungen der Betriebsanleitung entspricht, in Übereinstimmung mit den geltenden Normen, dem Baurecht, Brandschutzvorschriften installiert ist.</p> <p>Der installierte Einsatz ist für den sicheren Gebrauch bereit.</p>	Stempel und Unterschrift des Installateurs:
SERVICELEISTUNG	

(DE) VERZEICHNIS DER INSPEKTIONEN DER RAUCHLEITUNG	
Inspektion bei Installation des Einsatzes	Datum, Unterschrift und Stempel des Schornsteinfegermeisters
Inspektion bei Installation des Einsatzes	Datum, Unterschrift und Stempel des Schornsteinfegermeisters
Inspektion bei Installation des Einsatzes	Datum, Unterschrift und Stempel des Schornsteinfegermeisters
Inspektion bei Installation des Einsatzes	Datum, Unterschrift und Stempel des Schornsteinfegermeisters
Inspektion bei Installation des Einsatzes	Datum, Unterschrift und Stempel des Schornsteinfegermeisters
Inspektion bei Installation des Einsatzes	Datum, Unterschrift und Stempel des Schornsteinfegermeisters
Inspektion bei Installation des Einsatzes	Datum, Unterschrift und Stempel des Schornsteinfegermeisters
Inspektion bei Installation des Einsatzes	Datum, Unterschrift und Stempel des Schornsteinfegermeisters

FRAM

GmbH

FRAM GmbH
Industriestraße 12/22
49324 Melle
Germany
www.fram-gmbh.de