

Datenblatt

INDUO III



Technische Daten		Pellets	Holz
Heizleistungsbereich	[kW]	3 - 10	5 - 10
Nennwärmeleistung	[kW]	10	10
Frischlufbedarf	[m³/h]	22	26
MULTIAIR-Leistung ¹	[kW]	0,5 - 4,0	0,5 - 4,0
MULTIAIR-Luftmenge ¹	[m³/h]	50 - 180	50 - 180
Raumheizvermögen abhängig von der Hausisolierung	[m³]	70 - 260	70 - 260
Brennstoffverbrauch	[kg/h]	≤2,4	≤2,4
Pelletbehälterkapazität ²	[l/kg]	48/-31	-
Netzanschluss	[V]/[Hz]	230/50	230/50
durchschnittliche elektrische Leistungsaufnahme	[W]	20	20
Sicherung	[A]	2,5	2,5
Wirkungsgrad	[%]	>90	≥80
Energieeffizienzklasse		A+	A+
Kaminzugbedarf	[Pa]	3	12

¹Werte können in der Praxis abweichen.

²Fassungsvermögen in kg kann aufgrund unterschiedlicher Pelletschüttdichten abweichen.

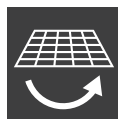
Merkmale



RLU



Touch Display



Kipprostentaschung



RIKATRONIC3



RLS-System



Dynamic Air Regulation



USB



Leise



Energie Effizienz

Zubehör



RIKA FIRENET



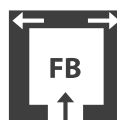
RIKA VOICE



RIKA MULTIAIR
1-2 optional

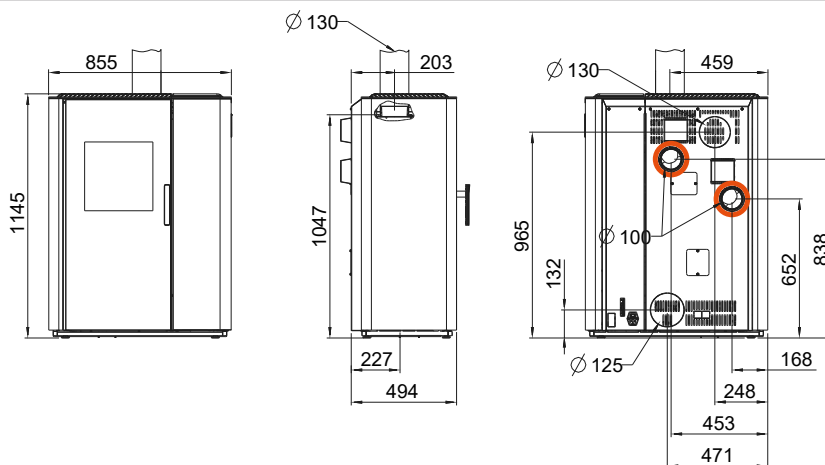


Raumsensor



Frischluf-
Bodenanschluss

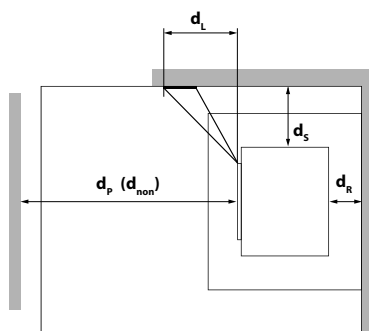
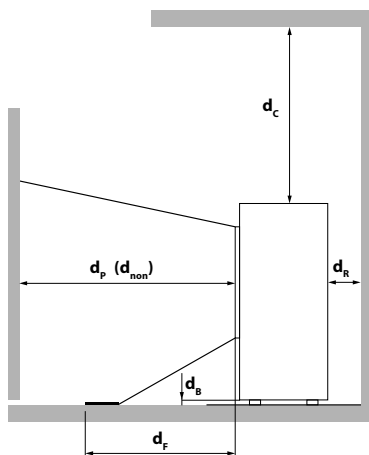
Abmessungen, Gewicht und Anschluss



Gewicht		Pellets	Holz
Gewicht ohne Verkleidung	[kg]	~260	~260
Gewicht mit Steinverkleidung	[kg]	~300/340 ²	~300/340 ²
Speichermasse (am Bsp. Speckstein)	[kg]	~45	~45
Abmessungen			
Höhe	[mm]	1145	1145
Breite	[mm]	855	855
Korpustiefe	[mm]	494	494
Feuerraum [BxHxT]	[mm]	400x340x280	400x340x280
Rauchrohranschluss			
Durchmesser	[mm]	130	130
Anschluss oben Anschlusshöhe	[mm]	1047	1047
Tiefe von Ofenrückseite zu Mitte Rauchrohr	[mm]	203	203
Original Winkelrohr Abstand seitlich	[mm]	459	459
Anschluss hinten Anschlusshöhe	[mm]	965	965
Anschluss hinten Abstand seitlich	[mm]	248	248
Frischluftanschluss			
Durchmesser	[mm]	125	125
Anschlusshöhe	[mm]	132	132
Abstand seitlich	[mm]	471	471
Bodenanschluss Abstand seitlich	[mm]	471	471
Bodenanschluss Tiefe	[mm]	227	227
Konvektionsluftanschluss MULTIAIR			
Durchmesser	[mm]	100	100
Anschlusshöhe	[mm]	652 / 838	652 / 838
Abstand seitlich	[mm]	168 / 453	168 / 453

² Gewicht inkl. MULTIAIR

Mindestabstände zu brennbaren Materialien



d_R	[mm]	100
d_S	[mm]	100
d_C	[mm]	800
d_P	[mm]	800
d_F	[mm]	200
d_L	[mm]	200
d_B	[mm]	0
d_{non}	[mm]	400 ³

³ zu nicht brennbaren Wänden

⚡ Tipp

für Service- u. Wartungsarbeiten bitten wir Sie, einen Mindestabstand von 20 cm seitlich u. hinter dem Ofen einzuhalten.