

# Datenblatt

## REVO II

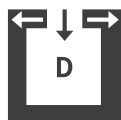


### Technische Daten

Heizleistungsbereich	[kW]	2,5 - 8
Nennwärmeleistung	[kW]	8
Frischlufbedarf	[m³/h]	18
Raumheizvermögen abhängig von der Hausisolierung	[m³]	50 - 220
Brennstoffverbrauch	[kg/h]	0,6 - 1,9
Pelletbehälterkapazität*	[l/kg]	60/-39
Netzanschluss	[V]/[Hz]	230/50
durchschnittliche elektrische Leistungsaufnahme	[W]	20
Sicherung	[A]	2,5
Wirkungsgrad	[%]	93,2
Energieeffizienzklasse		A+
Kaminzugbedarf	[Pa]	3

\*Fassungsvermögen in kg kann aufgrund unterschiedlicher Pelletschüttdichten abweichen.

### Merkmale



RLU (D)



Touch Display



USB



Leise



Dynamic Air Regulation



Energie Effizienz

### Zubehör



RIKA FIRENET

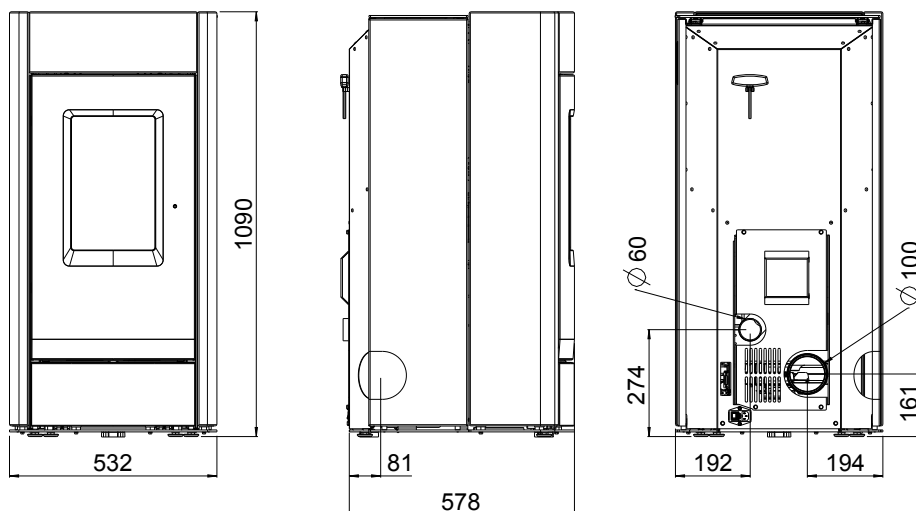


RIKA VOICE



Raumsensor

## Abmessungen, Gewicht und Anschluss



### Abmessungen

Höhe	[mm]	1090
Breite	[mm]	532
Korpustiefe	[mm]	578
Feuerraum [BxHxT]	[mm]	210x400x220

### Gewicht

Gewicht ohne Verkleidung	[kg]	140
Gewicht mit Steinverkleidung	[kg]	225

### Rauchrohranschluss

Durchmesser	[mm]	100
Original Winkelrohr Anschlusshöhe	[mm]	-
Original Winkelrohr Tiefe gesamt	[mm]	-
Original Winkelrohr Abstand zu Rückwand	[mm]	-
Tiefe von Ofenrückseite zu Mitte Rauchrohr	[mm]	-
Anschluss oben Abstand seitlich	[mm]	-
Anschluss hinten Anschlusshöhe	[mm]	161
Anschluss hinten Abstand seitlich	[mm]	194
Tiefe bei Anschluss seitlich	[mm]	81

### Frischluftanschluss

Durchmesser	[mm]	60
Anschlusshöhe	[mm]	274
Abstand seitlich	[mm]	192

## Sicherheitsabstände (Mindestabstände)

### Hinweis

- Zu nicht brennbaren Gegenständen  
a > 40cm b > 10cm
- Zu brennbaren Gegenständen und zu tragenden Wänden aus Stahlbeton  
a > 80cm b > 10cm

