

# Datenblatt

## BACK



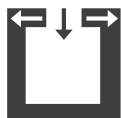
### Technische Daten

Nennwärmeleistung	[kW]	8
Teilwärmeleistung	[kW]	4
Frischluftbedarf	[m³/h]	21
Raumheizvermögen abhängig von der Hausisolierung	[m³]	90 - 210
Brennstoffverbrauch	[kg/h]	1,1 - 2,2
Wirkungsgrad	[%]	84,3
Energieeffizienzklasse		A+
Energieeffizienz Index		112
Kaminzugbedarf	[Pa]	12

### Merkmale



Backfach



RLU

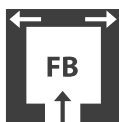


RLS-System



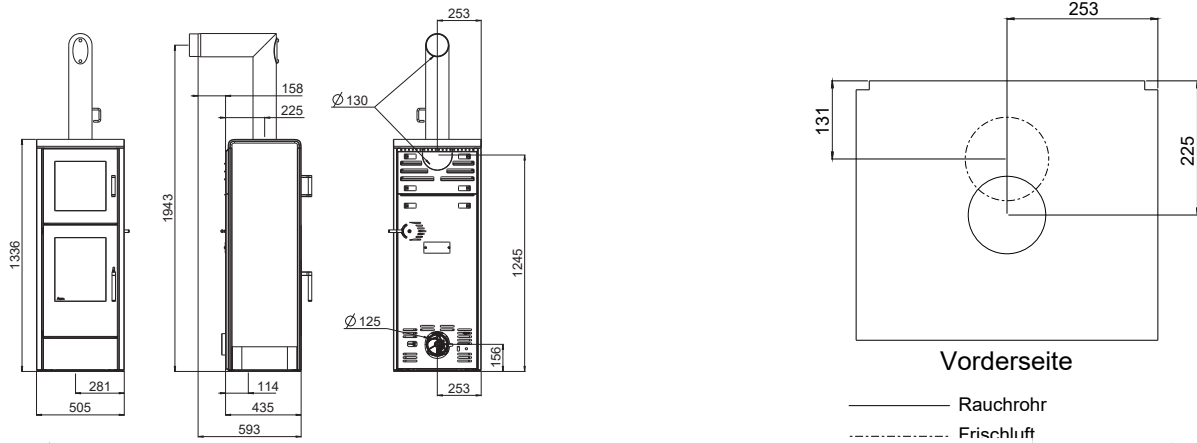
Energie Effizienz

### Zubehör



Frischluft-  
bodenanschluss

# Abmessungen, Gewicht und Anschluss



## Abmessungen

<b>H</b>	Höhe	[mm]	1336
<b>L</b>	Tiefe	[mm]	435
<b>W</b>	Breite	[mm]	505
	Feuerraum [BxHxT]	[mm]	340x300x350

## Gewicht

<b>m1</b>	Masse der Feuerstätte ohne Stahlmantel	[kg]	150
<b>m2</b>	Masse der Feuerstätte mit Stahlmantel / Steinmantel	[kg]	180
<b>m<sub>chim</sub></b>	maximale Belastung durch den Schornstein	[kg]	-

## Rauchrohranschluss \*\*

<b>d<sub>out</sub></b>	Durchmesser des Abgasstutzens	[mm]	130
	Anschluss oben Anschlusshöhe	[mm]	1943
	Tiefe von Ofenrückseite zu Mitte Rauchrohr	[mm]	225
	Abstand seitlich	[mm]	253
	Anschluss hinten Anschlusshöhe	[mm]	1245
	Anschluss hinten Abstand seitlich	[mm]	253
	Anschluss seitlich Anschlusshöhe	[mm]	-
	Tiefe bei Anschluss seitlich	[mm]	-

## Frischlufanschluss \*\*

	Durchmesser	[mm]	125
	Anschlusshöhe	[mm]	156
	Abstand seitlich	[mm]	253
	Bodenanschluss Abstand seitlich*	[mm]	253
	Bodenanschluss Tiefe	[mm]	114

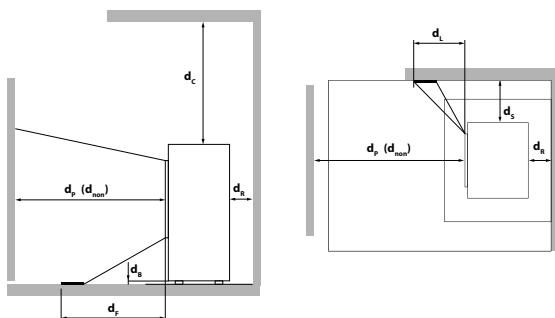
## Backfach

	Höhe	[mm]	300
	Breite	[mm]	330
	Tiefe	[mm]	340
	Einschubbreite Backblech	[mm]	308
	Tiefe Backblech	[mm]	336
	Einschubbreite Grillrost	[mm]	316
	Tiefe Grillrost	[mm]	302

\*standardmäßig mit Anschluss hinten

\*\* Bei Planung des Ofenanschlusses die Stärke der Bodenplatte von 2-6mm berücksichtigen.

## Mindestabstände zu brennbaren Materialien



<b>d<sub>R</sub></b>	[mm]	100
<b>d<sub>S</sub></b>	[mm]	100
<b>d<sub>C</sub></b>	[mm]	500
<b>d<sub>P</sub></b>	[mm]	800
<b>d<sub>F</sub></b>	[mm]	0
<b>d<sub>L</sub></b>	[mm]	0
<b>d<sub>B</sub></b>	[mm]	0
<b>d<sub>non</sub></b>	[mm]	400 <sup>1</sup>

<sup>1</sup> zu nicht brennbaren Wänden