

**SOL
SOL**



 **RIKATRONIC4**

Bedienungsanleitung



INHALTSVERZEICHNIS

1. ZEICHENERKLÄRUNG	3
2. TECHNISCHE DOKUMENTATION - ÖKODESIGN	4
3. TECHNISCHE DATEN	8
Abmessungen, Gewicht und Anschluss	8
Brennstoffmenge	8
Elektrischer Anschluss (RIKATRONIC4)	8
Technische Daten.....	8
Die Verpackung	8
Ersatzteilübersicht Explosionsdarstellung.....	9
Ersatzteilübersicht Artikelnummern	11
4. INSTALLATION DES OFENS	12
Anschluss an den Schornstein (Kamin).....	12
Anschluss an einen Edelstahlschornstein (Kamin).....	12
Verbrennungsluft.....	12
Zufuhr einer externen Verbrennungsluft.....	12
5. WICHTIGE INFORMATIONEN	13
Allgemeine Warn- und Sicherheitshinweise.....	13
Erstes Anheizen	13
Vor dem Aufstellen.....	14
6. BRANDSCHUTZ	15
Mindestabstände.....	15
7. KLEINE BRENNSTOFFKUNDE: SCHEITHOLZ	16
Geeignete Brennstoffe und Brennstoffmengen.....	16
Holzarten	16
Leistungsregelung	16
Saubere Verbrennung	16
8. MONTAGE/ DEMONTAGE STEIN	17
Montage/Demontage Stein	17

9. MANUELLE BEDIENUNG	18
Regelung der Luftzufuhr	18
RIKA-Ökoanzünder.....	18
Richtiges Anheizen.....	18
10. REINIGUNG UND WARTUNG	19
Grundsätzliche Hinweise	19
Feuerraum reinigen.....	19
Aschelade entleeren	19
Türkontakt kontrollieren	19
Türglas reinigen.....	19
Reinigung Flammtemperaturfühler.....	19
Reinigen lackierter Flächen.....	19
Konvektionsluftöffnungen.....	20
Verbrennungsluft - Ansaugstutzen.....	20
Reinigen der Rauchgaswege	20
Türdichtung inspizieren	20
Türbolzen kontrollieren.....	20
11. PROBLEMFÄLLE – MÖGLICHE LÖSUNGEN	21
Problemfall 1.....	21
Problemfall 2.....	21
Problemfall 3	21
12. GARANTIEBEDINGUNGEN	22
13. GEWÄHRLEISTUNGSBEDINGUNGEN	22
14. ANGABEN ZUR ENTSORGUNG	23
Angaben zu den einzelnen Gerätebestandteilen.....	23
Auszug aus dem Abfallschlüssel der Verordnung über das Europäische Abfallverzeichnis	23
Elektro-Entsorgung und Recycling.....	23
15. EINHALTUNG DER EU-BESTIMMUNGEN	23

1. ZEICHENERKLÄRUNG



...wichtiger Hinweis



...Innensechsrund T25



...Eisensäge



...praktischer Tipp



...per Hand

Kontaktangaben des Herstellers

Hersteller:	RIKA Innovative Ofentechnik GmbH
Kontakt:	Andreas Bloderer
Anschrift:	Müllerviertel 20 4563 Micheldorf Austria

Angaben zum Gerät

Modellkennung:	SOL / SOL RIKATRONIC4
Gleichwertige Modelle:	-
Prüflabor:	Technische Universität Wien, Getreidemarkt 9/166, 1060 Wien, Austria
Prüflabor Nr.:	1746
Prüfbericht Nr.:	PL-15027-P
Angewendete harmonisierte Normen:	EN13240:2001/A2:2004/AC:2007
Andere angewendete Normen/technische Spezifikationen:	-
Indirekte Heizfunktion:	Nein
Direkte Wärmeleistung:	8,0 kW
Indirekte Wärmeleistung:	-

Eigenschaften beim Betrieb mit dem bevorzugten Brennstoff

Raumheizungs-Jahresnutzungsgrad η_s :	73,2 %
Raumheizungs-Jahresnutzungsgrad RIKATRONIC η_s :	72,7 %
Energieeffizienzindex:	111
Energieeffizienzindex RIKATRONIC:	110

Besondere Vorkehrungen bei Zusammenbau, Installation oder Wartung

Die Brandschutz- und Sicherheitsabstände unter anderem zu brennbaren Baustoffen müssen unbedingt eingehalten werden!
Der Feuerstätte muss immer ausreichend Verbrennungsluft zuströmen können. Luftabsaugende Anlagen können die Verbrennungsluftversorgung stören!
Bei der Schornsteindimensionierung müssen die Abgaswerte des Gerätes beachtet werden!

Eigenschaften beim ausschließlichen Betrieb mit dem bevorzugten Brennstoff

Wärmeleistung			
Nennwärmeleistung	P_{nom}	8,0	kW
Mindestwärmeleistung	P_{min}	4,0	kW
Thermischer Wirkungsgrad			
Wirkungsgrad bei Nennwärmeleistung	$\eta_{th, nom}$	83,2	%
Wirkungsgrad bei Mindestwärmeleistung	$\eta_{th, min}$	83,6	%
Hilfsstromverbrauch*			
Bei Nennwärmeleistung	$e_{l, max}$	0,02	kW
Bei Mindestwärmeleistung	$e_{l, min}$	0,01	kW
Im Bereitschaftszustand	$e_{l, SB}$	0,003	kW
Leistungsbedarf der Pilotflamme			
Leistungsbedarf Pilotflamme	P_{pilot}	n.A.	kW

*RIKATRONIC

Art der Wärmeleistung/Raumtemperaturkontrolle	
einstufige Wärmeleistung, keine Raumtemperaturkontrolle	Ja
zwei oder mehr manuell einstellbare Stufen, keine Raumtemperaturkontrolle (**)	Nein
Raumtemperaturkontrolle mit mechanischem Thermostat (**)	Nein
mit elektronischer Raumtemperaturkontrolle (**)	Nein
mit elektronischer Raumtemperaturkontrolle und Tageszeitregelung (**)	Nein
mit elektronischer Raumtemperaturkontrolle und Wochentagsregelung (**)	Nein
Raumtemperaturkontrolle mit Präsenzerkennung (**)	Nein
Raumtemperaturkontrolle mit Erkennung offener Fenster (**)	Nein
mit Fernbedingungsoptionen (**)	Nein

Angaben zum Brennstoff

Brennstoff	bevorzugter Brennstoff:	sonstige geeignete Brennstoffe:	η_s [%]	Raumheizungs-Emissionen bei Nennwärmeleistung (*)				Raumheizungs-Emissionen bei Mindestwärmeleistung (**)(**)			
				PM	OGC	CO	NO _x	PM	OGC	CO	NO _x
				mg/Nm ³ (13% O ₂)				mg/Nm ³ (13% O ₂)			
Scheitholz, Feuchtigkeitsgehalt ≤ 25 %	Ja	Nein	73,2	25	36	793	125	-	-	-	-
Scheitholz RIKATRONIC, Feuchtigkeitsgehalt ≤ 25 %	Ja	Nein	72,7	25	36	793	125	-	-	-	-
Pressholz, Feuchtigkeitsgehalt < 12 %	Nein	Nein	-	-	-	-	-	-	-	-	-
Sonstige holzartige Biomasse	Nein	Nein	-	-	-	-	-	-	-	-	-
Nicht-holzartige Biomasse	Nein	Nein	-	-	-	-	-	-	-	-	-
Anthrazit und Trockendampfkohle	Nein	Nein	-	-	-	-	-	-	-	-	-
Steinkohlekoks	Nein	Nein	-	-	-	-	-	-	-	-	-
Schwelkoks	Nein	Nein	-	-	-	-	-	-	-	-	-
Bituminöse Kohle	Nein	Nein	-	-	-	-	-	-	-	-	-
Braunkohlebriketts	Nein	Nein	-	-	-	-	-	-	-	-	-
Torfbriketts	Nein	Nein	-	-	-	-	-	-	-	-	-
Briketts aus einer Mischung aus fossilen Brennstoffen	Nein	Nein	-	-	-	-	-	-	-	-	-
Sonstige fossile Brennstoffe	Nein	Nein	-	-	-	-	-	-	-	-	-
Briketts aus einer Mischung aus Biomasse und festen Brennstoffen	Nein	Nein	-	-	-	-	-	-	-	-	-
Sonstige Mischung aus Biomasse und festen Brennstoffen	Nein	Nein	-	-	-	-	-	-	-	-	-

(*) PM = Staub, OGC = gasförmige organische Verbindungen, CO = Kohlenmonoxid, NO_x = Stickoxide

(**) Nur bei Anwendung der Korrekturfaktoren F(2) oder F(3) erforderlich.

Unterzeichnet für den Hersteller und im Namen des Herstellers von:

Andreas Bloderer / Produktmanagement

Micheldorf, 21.12.2021

RIKA[®]

Innovative Ofentechnik GmbH
A-4563 Micheldorf, Müllerviertel 20
Tel: +43 (0)7582/686-14, Fax DW: -43
www.rika.at

Andreas Bloderer

Technische und optische Änderungen, sowie Satz- und Druckfehler vorbehalten

© 2021 | RIKA Innovative Ofentechnik GmbH

Kontaktangaben des Herstellers

Hersteller:	RIKA Innovative Ofentechnik GmbH
Kontakt:	Andreas Bloderer
Anschrift:	Müllerviertel 20 4563 Micheldorf Austria

Angaben zum Gerät

Modellkennung:	SOL 6 kW / SOL RIKATRONIC4 6 kW
Gleichwertige Modelle:	-
Prüflabor:	Technische Universität Wien, Getreidemarkt 9/166, 1060 Wien, Austria
Prüflabor Nr.:	1746
Prüfbericht Nr.:	PL-18034-P
Angewendete harmonisierte Normen:	EN13240:2001/A2:2004/AC:2007
Andere angewendete Normen/technische Spezifikationen:	-
Indirekte Heizfunktion:	Nein
Direkte Wärmeleistung:	6,0 kW
Indirekte Wärmeleistung:	-

Eigenschaften beim Betrieb mit dem bevorzugten Brennstoff

Raumheizungs-Jahresnutzungsgrad η_s :	65,9 %
Raumheizungs-Jahresnutzungsgrad RIKATRONIC η_s :	65,2 %
Energieeffizienzindex:	100
Energieeffizienzindex RIKATRONIC:	99

Besondere Vorkehrungen bei Zusammenbau, Installation oder Wartung

Die Brandschutz- und Sicherheitsabstände unter anderem zu brennbaren Baustoffen müssen unbedingt eingehalten werden!
Der Feuerstätte muss immer ausreichend Verbrennungsluft zuströmen können. Luftabsaugende Anlagen können die Verbrennungsluftversorgung stören!
Bei der Schornsteindimensionierung müssen die Abgaswerte des Gerätes beachtet werden!

Eigenschaften beim ausschließlichen Betrieb mit dem bevorzugten Brennstoff

Wärmeleistung			
Nennwärmeleistung	P_{nom}	6,0	kW
Mindestwärmeleistung	P_{min}	-	kW
Thermischer Wirkungsgrad			
Wirkungsgrad bei Nennwärmeleistung	$\eta_{th, nom}$	75,9	%
Wirkungsgrad bei Mindestwärmeleistung	$\eta_{th, min}$	-	%
Hilfsstromverbrauch*			
Bei Nennwärmeleistung	$e_{l, max}$	0,02	kW
Bei Mindestwärmeleistung	$e_{l, min}$	0,01	kW
Im Bereitschaftszustand	$e_{l, SB}$	0,003	kW
Leistungsbedarf der Pilotflamme			
Leistungsbedarf Pilotflamme	P_{pilot}	n.A.	kW

*RIKATRONIC

Art der Wärmeleistung/Raumtemperaturkontrolle	
einstufige Wärmeleistung, keine Raumtemperaturkontrolle	Ja
zwei oder mehr manuell einstellbare Stufen, keine Raumtemperaturkontrolle (**)	Nein
Raumtemperaturkontrolle mit mechanischem Thermostat (**)	Nein
mit elektronischer Raumtemperaturkontrolle (**)	Nein
mit elektronischer Raumtemperaturkontrolle und Tageszeitregelung (**)	Nein
mit elektronischer Raumtemperaturkontrolle und Wochentagsregelung (**)	Nein
Raumtemperaturkontrolle mit Präsenzerkennung (**)	Nein
Raumtemperaturkontrolle mit Erkennung offener Fenster (**)	Nein
mit Fernbedingungsoptionen (**)	Nein

Angaben zum Brennstoff

Brennstoff	bevorzugter Brennstoff:	sonstige geeignete Brennstoffe:	η_s [%]	Raumheizungs-Emissionen bei Nennwärmeleistung (*)				Raumheizungs-Emissionen bei Mindestwärmeleistung (**)(**)			
				PM	OGC	CO	NO _x	PM	OGC	CO	NO _x
				mg/Nm ³ (13% O ₂)				mg/Nm ³ (13% O ₂)			
Scheitholz, Feuchtigkeitsgehalt ≤ 25 %	Ja	Nein	65,9	25	60	1165	115	-	-	-	-
Scheitholz RIKATRONIC, Feuchtigkeitsgehalt ≤ 25 %	Ja	Nein	65,2	25	60	1165	115	-	-	-	-
Pressholz, Feuchtigkeitsgehalt < 12 %	Nein	Nein	-	-	-	-	-	-	-	-	-
Sonstige holzartige Biomasse	Nein	Nein	-	-	-	-	-	-	-	-	-
Nicht-holzartige Biomasse	Nein	Nein	-	-	-	-	-	-	-	-	-
Anthrazit und Trockendampfkohle	Nein	Nein	-	-	-	-	-	-	-	-	-
Steinkohlekoks	Nein	Nein	-	-	-	-	-	-	-	-	-
Schwelkoks	Nein	Nein	-	-	-	-	-	-	-	-	-
Bituminöse Kohle	Nein	Nein	-	-	-	-	-	-	-	-	-
Braunkohlebriketts	Nein	Nein	-	-	-	-	-	-	-	-	-
Torfbriketts	Nein	Nein	-	-	-	-	-	-	-	-	-
Briketts aus einer Mischung aus fossilen Brennstoffen	Nein	Nein	-	-	-	-	-	-	-	-	-
Sonstige fossile Brennstoffe	Nein	Nein	-	-	-	-	-	-	-	-	-
Briketts aus einer Mischung aus Biomasse und festen Brennstoffen	Nein	Nein	-	-	-	-	-	-	-	-	-
Sonstige Mischung aus Biomasse und festen Brennstoffen	Nein	Nein	-	-	-	-	-	-	-	-	-

(*) PM = Staub, OGC = gasförmige organische Verbindungen, CO = Kohlenmonoxid, NO_x = Stickoxide

(**) Nur bei Anwendung der Korrekturfaktoren F(2) oder F(3) erforderlich.

Unterzeichnet für den Hersteller und im Namen des Herstellers von:

Andreas Bloderer / Produktmanagement

Micheldorf, 21.12.2021

RIKA[®]

Innovative Ofentechnik GmbH
A-4563 Micheldorf, Müllerviertel 20
Tel: +43 (0)7582/686-14, Fax DW: -43
www.rika.at

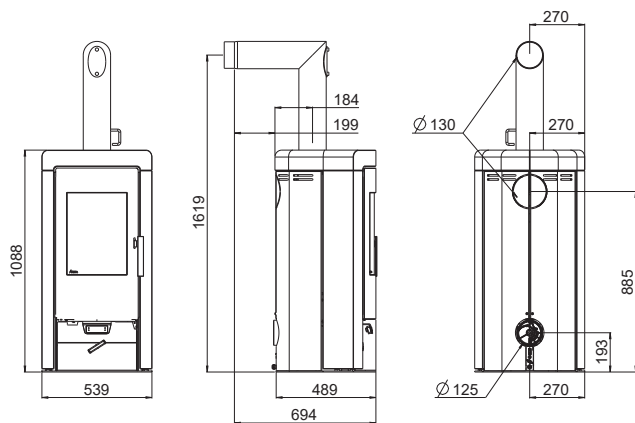
Andreas Bloderer

Technische und optische Änderungen, sowie Satz- und Druckfehler vorbehalten

© 2021 | RIKA Innovative Ofentechnik GmbH

3. TECHNISCHE DATEN

Abmessungen, Gewicht und Anschluss



Abmessungen

Höhe	[mm]	1088
Breite	[mm]	539
Korpustiefe	[mm]	489

Gewicht

Gewicht ohne Steinverkleidung	[kg]	~120
Gewicht mit Steinverkleidung	[kg]	~195
Speichermasse	[kg]	~90

Rauchrohranschluss

Durchmesser	[mm]	130
Original Winkelrohr Anschlusshöhe	[mm]	1619
Original Winkelrohr Tiefe gesamt	[mm]	694
Original Winkelrohr Abstand zu Rückwand	[mm]	199
Tiefe von Ofenrückseite zu Mitte Rauchrohr	[mm]	184
Original Winkelrohr Abstand seitlich	[mm]	270
Anschluss hinten Anschlusshöhe	[mm]	885
Anschluss hinten Abstand seitlich	[mm]	270

Frischluftanschluss

Durchmesser	[mm]	125
Anschlusshöhe	[mm]	193
Abstand seitlich	[mm]	270

Brennstoffmenge

	Nennlast	Teillast
Brennstoffmenge 8 kW	~2,2 kg*	~1,1 kg*
Brennstoffmenge 6 kW	~2,0 kg*	-

* Praxiswerte, können je nach Holzqualität abweichen.

Elektrischer Anschluss (RIKATRONIC4)

Der Ofen wird mit einem ca. 2m langen Anschlusskabel mit Eurostecker geliefert. Dieses Kabel ist an eine 230Volt/50Hz Steckdose anzuschließen. Die durchschnittliche elektrische Leistungsaufnahme beträgt im regulären Heizbetrieb etwa 4Watt, während des automatischen Anzündvorganges ca. 150Watt. Das Anschlusskabel muss so gelegt werden, dass jeglicher Kontakt mit heißen oder scharfkantigen Außenflächen des Ofens vermieden wird.

Technische Daten

Daten für Schornsteinfeger		8 kW	6 kW
Nennwärmeleistung	[kW]	8	6
Teilwärmeleistung	[kW]	4	-
Frischluftbedarf	[m³/h]	21	16
Raumheizvermögen abhängig von der Hausisolierung	[m³]	90 - 210	70 - 160
Brennstoffverbrauch	[kg/h]	~2,2	~2,0
Netzanschluss	[V]/[Hz]	230/50	230/50
durchschnittliche elektrische Leistungsaufnahme	[W]	~4	~4
Sicherung	[A]	2,5 AT	2,5 AT
Wirkungsgrad	[%]	83,2	75,9
CO ₂ -Gehalt	[%]	9,6	8,4
CO-Emission bez. 13% O ₂	[mg/m _N ³]	793	1165
Staub-Emissionen	[mg/m _N ³]	25	25
Abgasmassenstrom	[g/s]	7,3	7,3
Abgastemperatur	[°C]	247,6	326,9
Kaminzugbedarf	[Pa]	12	12

Der Eigentümer der Kleinf Feuerungsanlage oder der über die Kleinf Feuerungsanlage Verfügungsberechtigte hat die technische Dokumentation aufzubewahren und auf Verlangen der Behörde oder des Schornsteinfegers vorzulegen.

Hinweis

Bitte beachten Sie die nationalen und europäischen Normen, sowie örtliche Vorschriften, die für die Installation und den Betrieb der Feuerstätte zutreffend sind!

Die Verpackung

Ihr erster Eindruck ist uns wichtig!

Die Verpackung Ihres neuen Kaminofens bietet einen hervorragenden Schutz gegen Beschädigung. Beim Transport können aber trotzdem Schäden an Ofen und Zubehör entstanden sein.

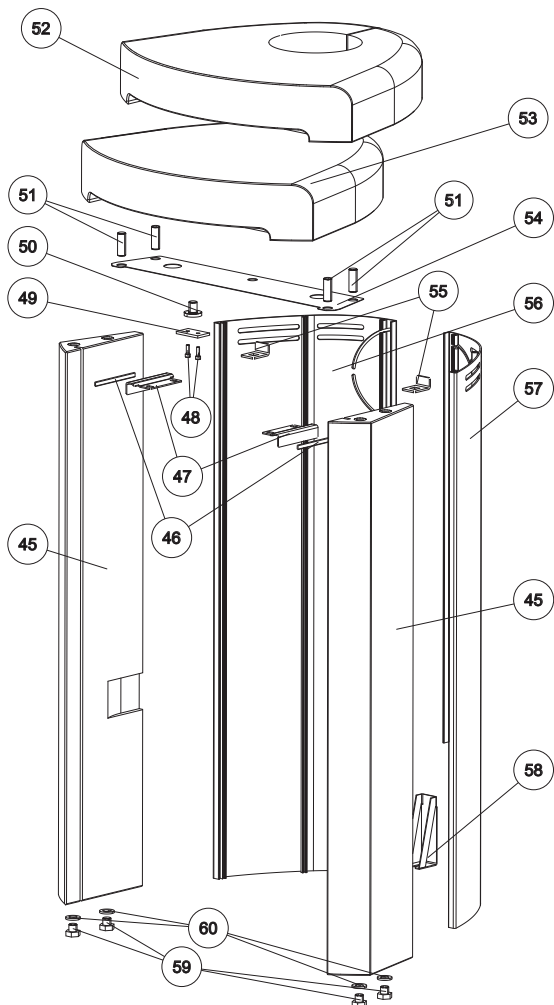
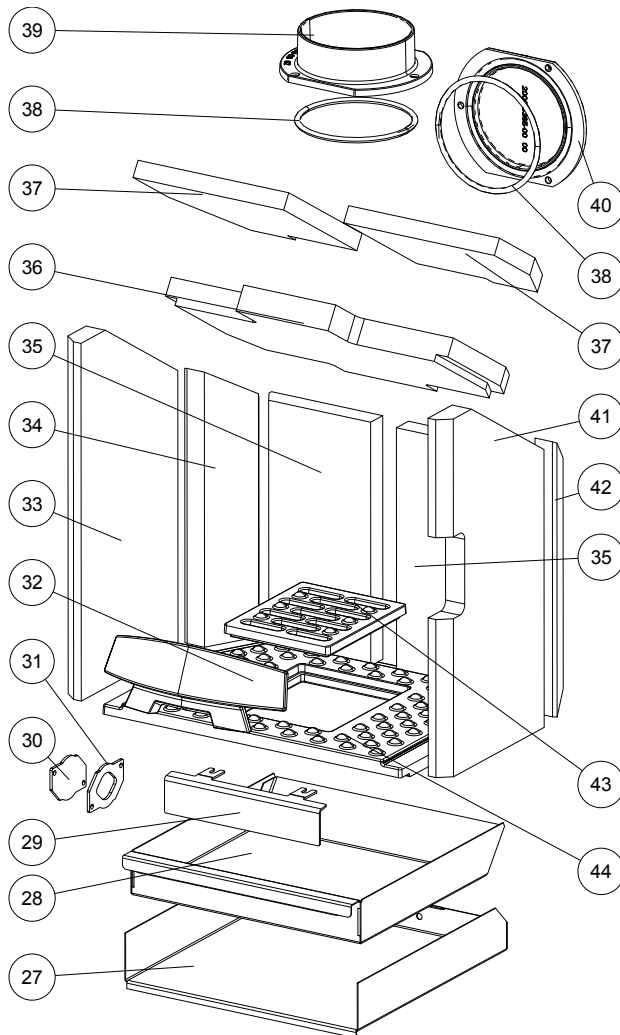
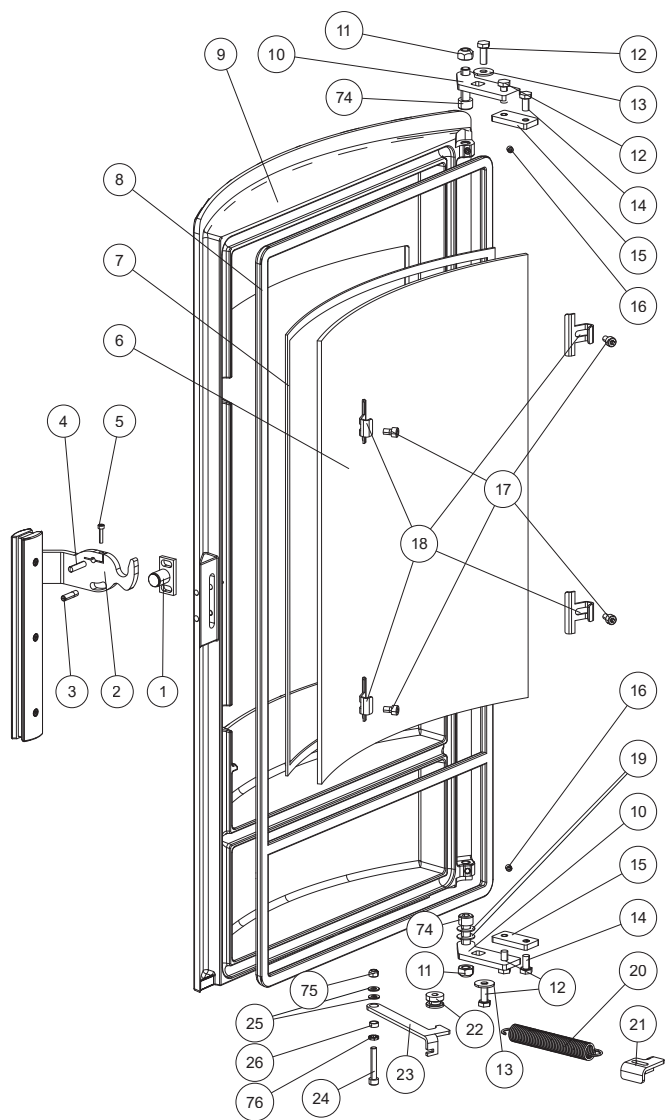
Hinweis

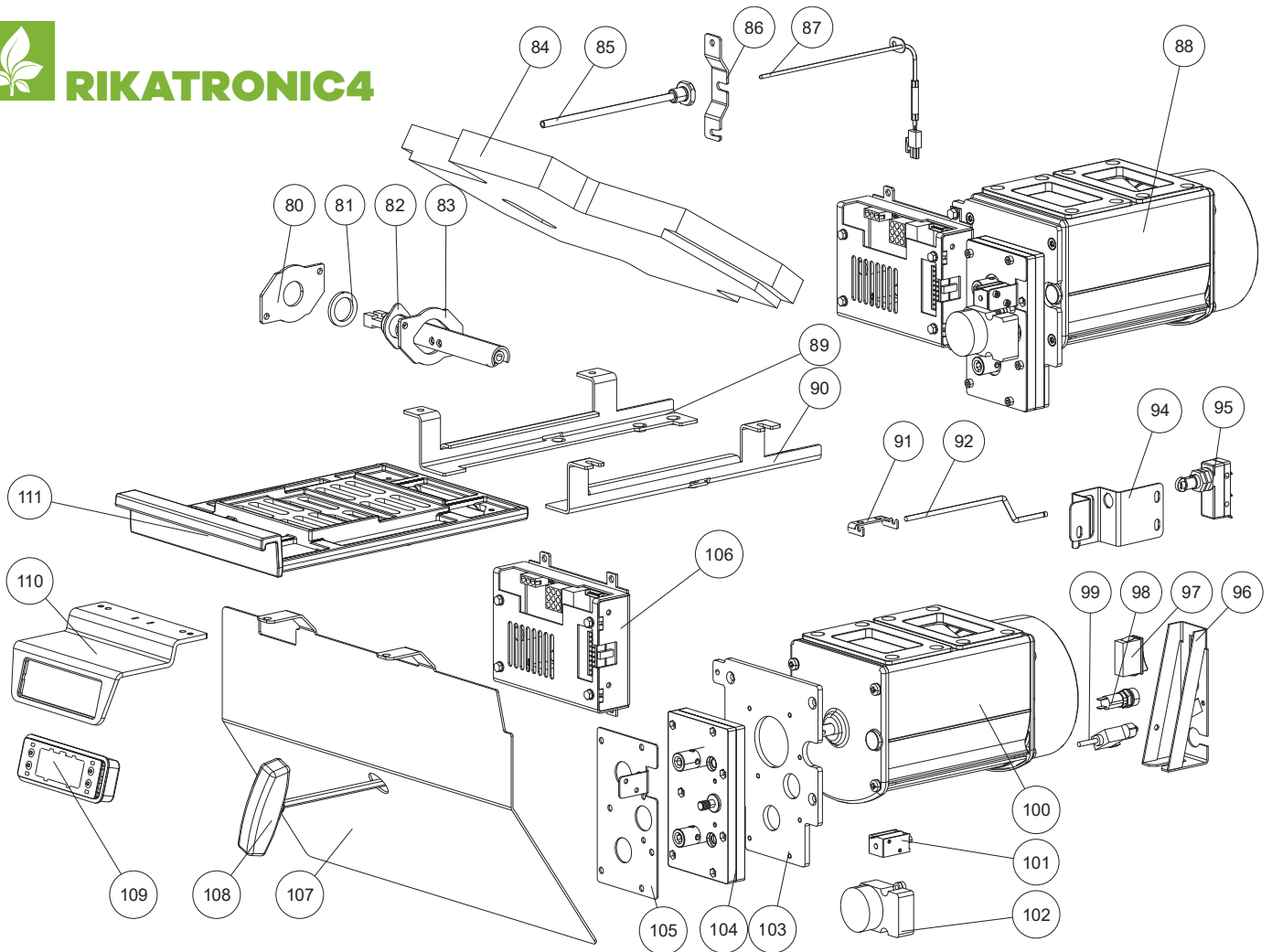
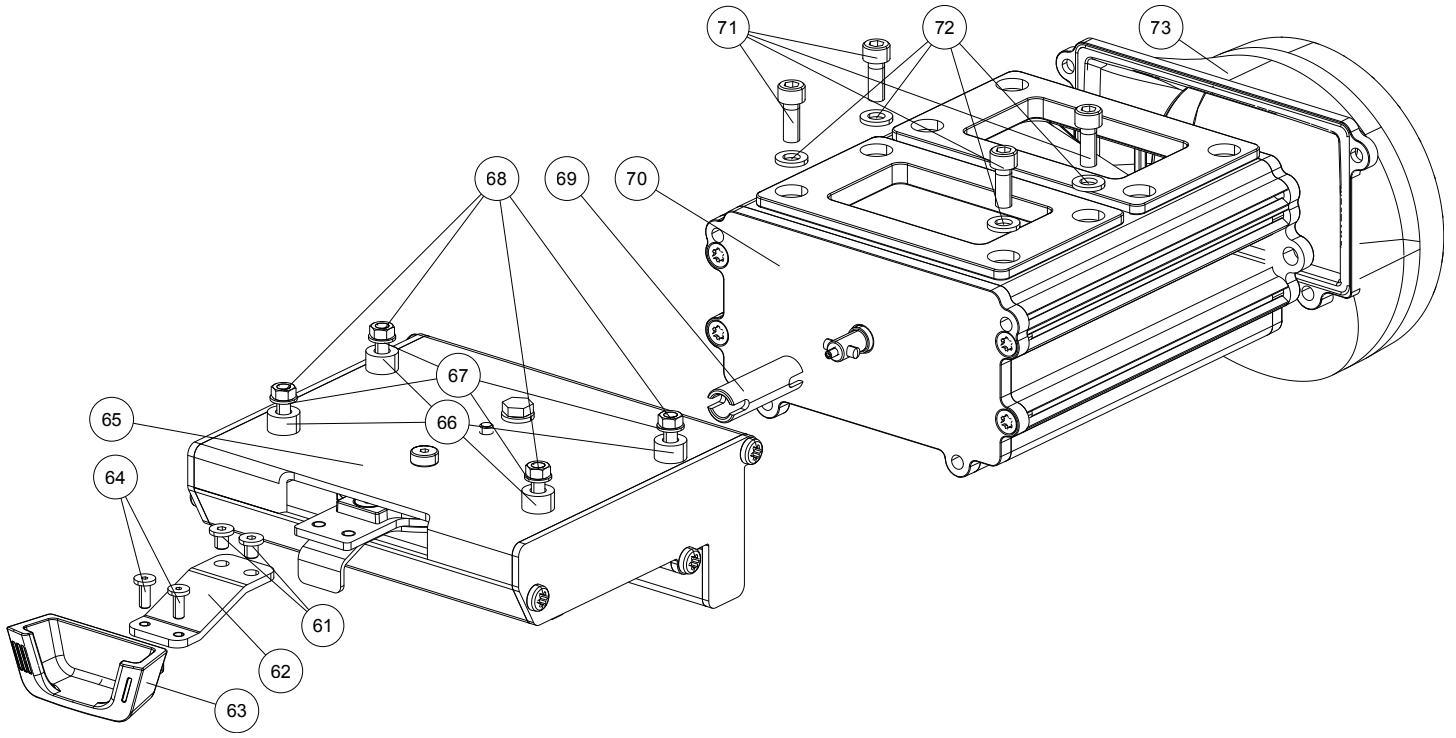
Bitte prüfen Sie daher Ihren Kaminofen nach Erhalt sorgfältig auf Schäden und Vollständigkeit! Melden Sie Mängel unverzüglich Ihrem Ofenfachhändler! Achten Sie bitte beim Auspacken besonders darauf, dass die Steinverkleidung unversehrt bleibt. Es können sehr leicht Kratzer am Material entstehen. Steinverkleidungen sind von der Garantie ausgenommen.

Die Verpackung Ihres neuen Kaminofens ist weitgehend umweltneutral.

Tipp

Das Holz der Verpackung ist nicht oberflächenbehandelt und kann daher, nachdem Sie eventuelle Nägel bzw. Schrauben entfernt haben, in Ihrem Ofen (ausgenommen Pelletofen) verbrannt werden. Der Karton und die Folie (PE) können problemlos den kommunalen Abfallsammelstellen zur Wiederverwertung zugeführt werden.





Nr.	Art.Nr.	Bezeichnung	Nr.	Art.Nr.	Bezeichnung
1	B12322	Verschlussplatte	53	Z36640	Speckstein oben AH
	N111965	Scheibe M05		Z36642	Stein weiß oben AH
	N100751	ISK-Flachkopfschraube M05X12	54	L02746	Sicherungsblech
	N112009	Scheibe	55	L02745	Montagewinkel
	N100197	Hutmutter M5	56	Z36270	Seitenverkleidung links
2	B17561	Türgriff kpl.	57	Z36269	Seitenverkleidung rechts
3	N111637	Schaftschraube Türgriff M05X20	58	Z36258	Blende unten
4	N112198	Zylinderstift Türgriff	59	Z34366	Bolzen Steinauflage
5	N112065	Zylinderschraube M03X14	60	Z34764	Korkscheibe
6	Z36031	Türglas	61	N112135	Zylinderschraube mit ISK M05X06
7	N103693	Flachdichtung schwarz 8x2	62	L02734	Reglerhebel
8	E13858	Dichtschnurset Kaminöfen Ø 12 (3 m inkl. Silikon)	63	Z36199	Reglergriff
9	Z35984	Feuerraumtür	64	N101143	Zylinderschraube mit ISK M04X10
	B17560	Feuerraumtür schwarz komplett	65	B17378	Schieberegler montiert
10	L02736	Scharnierplatte	66	Z33600	Distanz
11	N111970	Sechskantmutter M08	67	N111965	Scheibe M05
12	N103964	SK-Schraube M06x16	68	N106175	Sechskantmutter M05
13	N100173	Scheibe M06	69	Z35799	Zwischenwelle
14	N110032	SK-Schraube M06x12	70	B17377	Zuluftregler
15	L02735	Anschraubplatte	71	N112170	ISK-Schraube M06X16
16	N102434	Gewindestift M05x06	72	N112175	Scheibe
17	N112075	ISK-Schraube M05X08	73	Z34592	Ansaugstutzen
18	L02737	Glashalter	74	N112378	ISK-Schraube M08X30
19	N100699	Tellerfeder	75	N111974	Sicherungsmutter M05
20	N111999	Zugfeder (Türfeder)	76	N112757	Keilsicherungsscheibe M5
21	L04032	Federspanner	RIKATRONIC4		
22	Z36256	Anschlagbolzen	80	L02773	Zündungshalteblech
23	L02739	Türanschlag	81	Z36384	Dichtung
24	N112847	ISK-Schraube M05X30	82	B17502	Keramikzündung
25	N111965	Scheibe M05	83	L02732	Verschlussblech
26	Z33758	Distanz	84	Z36095	Umlenkplatte unten
27	L02741	Auflage für Aschelade	85	B15248	Flammsensorrohr
28	L02740	Aschelade	86	L02783	Andrückwinkel Flammsensor
29	Z36259	Blende f. Schlitten	87	B17692	Flammtemperatursensor
30	L02733	Abdeckblech Zündung	88	B17682	Reglereinheit komplett
31	L02732	Verschlussblech	89	Z36382	Schiene für Zündschlitten links
32	Z32940	Holzfünger schwarz	90	Z36383	Schiene für Zündschlitten rechts
33	Z36091	Innenauskleidung links vorne	91	L02774	Führungswinkel
34	Z36089	Innenauskleidung links hinten	92	Z36379	Schaltstange
35	Z36088	Innenauskleidung hinten	94	Z36378	Schalterkonsole
36	Z36210	Umlenkplatte unten	95	N111825	Kontaktschalter
37	Z36096	Umlenkplatte oben	96	Z36388	Netzanschlusshalter
38	N111631	Runddichtschnur grau D06	97	N112016	Netzschalter
39	Z17799	Rauchrohrstutzen D130 schwarz	98	N111604	Sicherung 2,5 A
40	Z35057	Blinddeckel schwarz	99	N111989	USB Kabel
41	Z36092	Innenauskleidung rechts vorne	100	B17860	Zuluftregler mit Ansaugstutzen
42	Z36090	Innenauskleidung rechts hinten	101	N111815	Elektrohubmagnet
43	Z35813	Bodenrost	102	N111817	Luftreglermotor
44	Z35876	Bodenplatte	103	Z36380	Getriebehalterung
45	Z36024	Speckstein seitlich	104	B16464	Getriebe Luftregler
	Z36025	Stein weiß seitlich	105	Z36381	Magnethalteblech
46	N103693	Flachdichtung schwarz 8x2	106	B17681	Hauptplatine Rikatronic4
47	L02766	Steinhaltewinkel	107	Z36389	Blende unten
48	N108395	ISK-Schraube M05X16	108	N102647	Steckschlüssel
49	L00977	Anschraubplatte	109	B18482	Display komplett
50	Z33324	Bolzen Deckelzentrierung	110	B17684	Display Halteblech
51	Z32643	Bolzen	111	Z35814	Zündschlitten
52	Z36022	Speckstein oben		B17688	Kabelbaum
	Z36023	Stein weiß oben		Z36391	Displaykabel

Achtung: Bitte beachten Sie, dass es bei pulverbeschichteten Ersatzteilen trotz sorgfältiger Arbeitsweise zu geringfügigen Farbton- bzw. Effektunterschieden kommen kann. Kleinere Beschädigungen der Verkleidungsteile können mit unserem speziellen Senotherm Lackspray ausgebessert werden. Es gibt für die lackierten Verkleidungsteile keine passende RAL-Farbe.

4. INSTALLATION DES OFENS

Hinweis

Die Montage darf ausschließlich vom autorisierten Fachbetrieb durchgeführt werden.

Hinweis

Bitte beachten Sie die regional gültigen Sicherheits- und Baubestimmungen. Kontaktieren Sie diesbezüglich Ihren Schornsteinfegermeister.

Hinweis

Nur hitzebeständige Dichtmaterialien, sowie entsprechende Dichtbänder, hitzebeständiges Silikon und Mineralwolle verwenden.

Hinweis

Achten Sie darauf, dass das Rauchrohr nicht in den freien Querschnitt des Schornsteines hineinragt.

Hinweis

Falls Ihr Ofen für einen raumluftunabhängigen Betrieb vorgesehen ist, müssen die Ofenrohranschlüsse für diesen Einsatz dauerhaft dicht angeschlossen werden. Verwenden Sie zum Aufsetzen des Ofenrohres auf den konischen Rauchrohrstutzen und zum Einsetzen in das Rohrfutter des Schornsteines ein geeignetes hitzefestes Silikon.

Hinweis

Der Ofen darf keinesfalls auf ungeschütztem Boden geschoben werden. Als Montagehilfe und Unterlage eignen sich starke Wellpappe, Karton oder beispielsweise ein ausgedienter Teppich hervorragend. Damit können Sie den Ofen auch vorsichtig verschieben.

Zum fachgerechten Anschließen empfehlen wir original Rauchrohre aus dem RIKA Rauchrohrsortiment.

Anschluss an den Schornstein (Kamin)

- Das Gerät muss an einem für feste Brennstoffe genehmigten, feuchteunempfindlichen Schornstein angeschlossen werden. Von der Feuchteunempfindlichkeit kann abgewichen werden, wenn die Schornsteinberechnung einen trockenen Betrieb ergibt.
- Der Schornstein muss für Pelletgeräte für einen Durchmesser von 100 mm und für Scheitholzgeräte für 130 mm–150 mm je nach Ofenmodell ausgelegt sein.
- Vermeiden Sie zu lange Rauchgaswege zum Kamin. Die waagrechte Länge einer Abgasleitung sollte 1,5 Meter nicht überschreiten.
- Vermeiden Sie viele Richtungsänderungen des Abgasstromes zum Kamin. Es sollen maximal 3 Bögen in der Abgasleitung verarbeitet werden.
- Verwenden Sie ein Anschlussstück mit Reinigungsöffnung.
- Die Verbindungsstücke müssen aus Metall ausgeführt sein und die Anforderungen der Norm erfüllen (die Anschlüsse luftdicht installieren).
- Vor der Installation muss unbedingt eine Schornsteinberechnung durchgeführt werden. Die Nachweise müssen für Einfachbelegung nach EN13384-1 und für Mehrfachbelegung nach EN13384-2 durchgeführt werden.
- Der maximale Förderdruck (Kaminzug) soll 15 Pa nicht überschreiten.
- Die Ableitung der Rauchgase muss auch bei einem vorübergehenden Stromausfall gewährleistet sein.

Hinweis

Beim Anschluss an mehrfachbelegte Schornsteine sind je nach Ländervorschrift zusätzliche Sicherheitseinrichtungen erforderlich.

Hinweis

Das Eindringen von Kondenswasser über den Kaminanschluss muss ausgeschlossen werden. Für Kombiöfen ist bei Deckenanschluss oder Rauchrohranschluss oben ein Kondensatauffangrohr zu verwenden. Schäden durch Kondenswasser sind von der Gewährleistung und Garantie ausgeschlossen.

Anschluss an einen Edelstahlschornstein (Kamin)

Der Anschluss muss ebenso nach EN13384-1 oder EN13384-2 berechnet und nachgewiesen werden.

Es dürfen nur isolierte (doppelwandige) Edelstahlrohre verwendet werden (biegsame Alu- oder Stahlrohre sind nicht zulässig).

Eine Revisionsklappe für eine regelmäßige Inspektion u. Reinigung muss vorhanden sein.

Der Anschluss an den Rauchfang ist luftdicht auszuführen.

Verbrennungsluft

Jeder Verbrennungsvorgang benötigt Sauerstoff aus der uns umgebenden Luft. Diese sogenannte Verbrennungsluft wird bei Einzelöfen ohne externen Verbrennungsluftanschluss dem Wohnraum entzogen.

Diese entnommene Luft muss dem Wohnraum wieder zugeführt werden. Bei modernen Wohnungen kann durch sehr dichte Fenster und Türen zu wenig Luft nachströmen. Problematisch wird die Situation auch durch zusätzliche Entlüftungen in der Wohnung (z.B. in der Küche oder WC). Können Sie keine externe Verbrennungsluft zuführen, so lüften Sie den Raum mehrmals täglich, um einen Unterdruck im Raum oder eine schlechte Verbrennung zu vermeiden.

Zufuhr einer externen Verbrennungsluft

Nur für Geräte, die für einen raumluftunabhängigen Betrieb geeignet sind.

- Für einen raumluftunabhängigen Betrieb muss dem Gerät über eine dichte Leitung die Verbrennungsluft von außen zugeführt werden. Lt. EnEV sollte die Verbrennungsluftleitung absperrbar sein. Die Stellung auf/zu muss eindeutig erkennbar sein.
- Schließen Sie an den Ansaugstutzen ein Rohr mit Ø 125 mm für Scheitholz- u. Kombiöfen oder mit Ø 50 mm oder Ø 60 mm für Pelletöfen an. Fixieren Sie dieses mit einer Schlauchklemme (nicht im Lieferumfang enthalten!). Bei Pelletgeräten mit längerer Anschlussleitung sollte nach ca. 1 m der Durchmesser auf etwa 100 mm vergrößert werden.
- Um ausreichende Luftzufuhr zu gewährleisten, soll die Leitung nicht länger als 4 m sein und max. 3 Biegungen aufweisen.
- Führt die Leitung ins Freie, muss sie mit einem Windschutz enden.
- Bei extremer Kälte auf das „Vereisen“ der Zuluftöffnung achten (Kontrolle).
- Weiters besteht die Möglichkeit, die Verbrennungsluft direkt von einem anderen genügend belüfteten Raum (z.B. Keller) anzuzugeln.
- Die Verbrennungsluftleitung muss am Luftstutzen des Gerätes dauerhaft dicht (Kleber oder Kitt) angeschlossen werden.
- Wird der Ofen längere Zeit nicht betrieben, so ist die Verbrennungsluftleitung abzusperren um das Eintreten von Feuchtigkeit in den Ofen zu verhindern.

Hinweis

Bitte beachten Sie, dass es bei einer Verbrennungsluftversorgung aus einem integrierten Schornsteinlüftungsschacht zu Problemen kommen kann. Die Vorwärmung der Verbrennungsluft verursacht eine der Strömungsrichtung entgegenwirkende Thermik. Die erhöhten Druckverluste reduzieren den Unterdruck in der Brennkammer. Der Kaminhersteller muss garantieren, dass der Widerstand für die Verbrennungsluft selbst unter schwierigsten Bedingungen bei max. 2 Pa liegt.

Sollten eine oder mehrere dieser Bedingungen NICHT zutreffen, so sind meist eine schlechte Verbrennung im Ofen und/oder Luftunterdruck im Aufstellraum die Folge.

Allgemeine Warn- und Sicherheitshinweise

Beachten Sie unbedingt die folgenden allgemeinen Warnhinweise.

- Lesen Sie vor der Installation und Inbetriebnahme des Ofens das gesamte Handbuch gründlich durch. Beachten Sie unbedingt die nationalen Bestimmungen und Gesetze, sowie die örtlich gültigen Vorschriften und Regeln.
- RIKA Öfen dürfen nur in Wohnräumen mit normaler Luftfeuchtigkeit (trockene Räume nach VDE 0100 Teil 200) aufgestellt werden. Die Öfen sind nicht spritzwassergeschützt und dürfen nicht in Nassräumen aufgestellt werden.
- Für den Transport Ihres Heizgerätes dürfen nur zugelassene Transporthilfen mit ausreichender Tragfähigkeit verwendet werden.
- Ihr Heizgerät ist nicht zur Verwendung als Leiter oder Standgerüst geeignet.
- Durch den Abbrand von Brennstoff wird Wärmeenergie frei, die zu einer starken Erhitzung der Oberfläche des Heizgerätes, der Türen, der Tür- und Bediengriffe, der Türgläser, der Rauchrohre und gegebenenfalls der Frontwand des Heizgerätes führt. Die Berührung dieser Teile ohne entsprechende Schutzbekleidung oder Hilfsmittel wie z. B. Hitzeschutzhandschuhe oder Betätigungsmittel (Bediengriff), ist zu unterlassen.
- Machen Sie Ihre Kinder auf diese besondere Gefahr aufmerksam und halten Sie sie während des Heizbetriebes vom Heizgerät fern.
- Verbrennen Sie ausschließlich das genehmigte Heizmaterial.
- Das Verbrennen oder Einbringen von leicht brennbaren oder explosiven Stoffen, wie leere Spraydosen und dgl. in den Brennraum, sowie deren Lagerung in unmittelbarer Nähe Ihres Heizgerätes, ist wegen Explosionsgefahr strengstens verboten.
- Beim Nachlegen sollen keine weiten, oder leicht brennbaren Kleidungsstücke getragen werden.
- Verwenden Sie zum Öffnen der Türe den mit Ihrem Heizgerät mitgelieferten Hitzeschutzhandschuh.
- Achten Sie darauf, dass keine Glutstücke aus dem Brennraum auf brennbares Material fallen.
- Das Abstellen von nicht hitzebeständigen Gegenständen auf dem Heizgerät oder in dessen Nähe ist verboten.
- Legen Sie keine Wäschestücke zum Trocknen auf den Ofen.
- Ständer zum Trocknen von Kleidungsstücken oder dgl. müssen in ausreichendem Abstand vom Heizgerät aufgestellt werden – AKUTE BRANDGEFAHR!
- Beim Betrieb Ihres Heizgerätes ist das Verarbeiten von leicht brennbaren und explosiven Stoffen im selben oder in angrenzenden Räumen verboten.

Hinweis

Abfallstoffe und Flüssigkeiten dürfen im Ofen nicht verbrannt werden!

Hinweis

Verschließen Sie keinesfalls die Konvektionsöffnungen Ihres Kaminofens um ein Überhitzen der eingebauten Komponenten zu vermeiden!

Hinweis

Ihr Kaminofen wird sich während der Aufheiz- und Abkühlphase ausdehnen und zusammenziehen. Das kann unter Umständen zu leichten Dehn- bzw. Knackgeräuschen führen. Dies ist ein normaler Vorgang und stellt keinen Reklamationsgrund dar.

Erstes Anheizen

Der Ofenkörper, ebenso diverse Stahl- und Gussteile sowie die Rauchrohre, werden mit einem hitzebeständigen Lack lackiert. Beim ersten Anheizen trocknet der Lack noch etwas nach. Es kann dabei zu einer geringfügigen Geruchsentwicklung kommen. Das Berühren bzw. Reinigen der lackierten Flächen während der Aushärtephase ist zu vermeiden. Das Aushärten des Lackes ist nach dem Betrieb mit großer Leistung beendet.

Vor dem Aufstellen

Bodentragfähigkeit

Überzeugen Sie sich vor dem Aufstellen, ob die Tragfähigkeit der Unterkonstruktion dem Gewicht des Ofens standhält.

Hinweis

Veränderungen an der Feuerstätte dürfen nicht vorgenommen werden. Dies führt außerdem zu Verlust von Garantie und Gewährleistung.



Bodenschutz

Bei brennbaren Böden (Holz, Teppich, etc.) ist eine Bodenplatte aus Glas, Stahlblech oder Keramik erforderlich.

Rauchrohranschluss

- Rauchrohre sind eine besondere Gefahrenquelle im Hinblick auf Rauchgasaustritt und Brandgefahr. Holen Sie für deren Anordnung und Montage den Rat eines konzessionierten Fachbetriebes ein.
- Bitte beachten Sie beim Anschluss Ihres Rauchrohres an den Kamin, im Bereich von mit Holz verkleideten Wänden, die entsprechenden Einbaurichtlinien.
- Beachten Sie unbedingt bei ungünstiger Wetterlage die Rauchgasbildung (Inversionswetterlage) und die Zugverhältnisse.
- Wenn zu wenig Verbrennungsluft zugeführt wird, kann es zu einer Verqualmung Ihrer Wohnung oder zu Rauchgasaustritt kommen. Außerdem können schädliche Ablagerungen im Heizgerät und im Kamin entstehen.
- Lassen Sie das Feuer bei einem Rauchgasaustritt ausgehen und überprüfen Sie, ob die Lufteinlassöffnung frei ist und die Rauchgasführungen und das Ofenrohr sauber sind. Im Zweifelsfall verständigen Sie unbedingt den Schornsteinfegermeister, da eine Zugstörung auch mit Ihrem Schornstein zusammenhängen kann.

Kaminöfen der Bauart 1 (BA 1)

- Diese dürfen nur mit geschlossener Feuerraumtür betrieben werden.
- Für Mehrfachbelegung geeignet (beachten Sie die unterschiedlichen Länderbestimmungen).
- Die Feuerraumtür darf nur zur Brennstoffaufnahme geöffnet und muss anschließend wieder geschlossen werden, da es sonst zu einer Gefährdung anderer, ebenfalls an den Schornstein angeschlossener Feuerstätten kommen kann.
- Wird der Kaminofen nicht betrieben, ist die Feuerraumtür geschlossen zu halten.
- Bei Verwendung von nassem Brennmaterial und zu stark gedrosseltem Betrieb kann es zur Versottung des Schornsteins, d. h. zur Ablagerung von leicht entflammaren Stoffen, wie Ruß und Teer, und in Folge dessen zu einem Kaminbrand kommen.
- Sollte dies eintreten, schließen Sie die Zuluft (Schieber, Regler, Klappen - je nach Modell)! Bei Rikatronik - Geräten ziehen Sie den Netzstecker. Rufen Sie die Feuerwehr und bringen Sie sich und alle Mitbewohner in Sicherheit!

Wichtiger Hinweis

zum Thema RAUMLUFTABHÄNGIGER bzw. RAUMLUFTUNABHÄNGIGER BETRIEB:



Ihr Kaminofen ist als raumluftunabhängiger Kaminofen nach EN13240 geprüft und kann raumluftabhängig oder raumluftunabhängig betrieben werden.

Deutschland (DIBt):

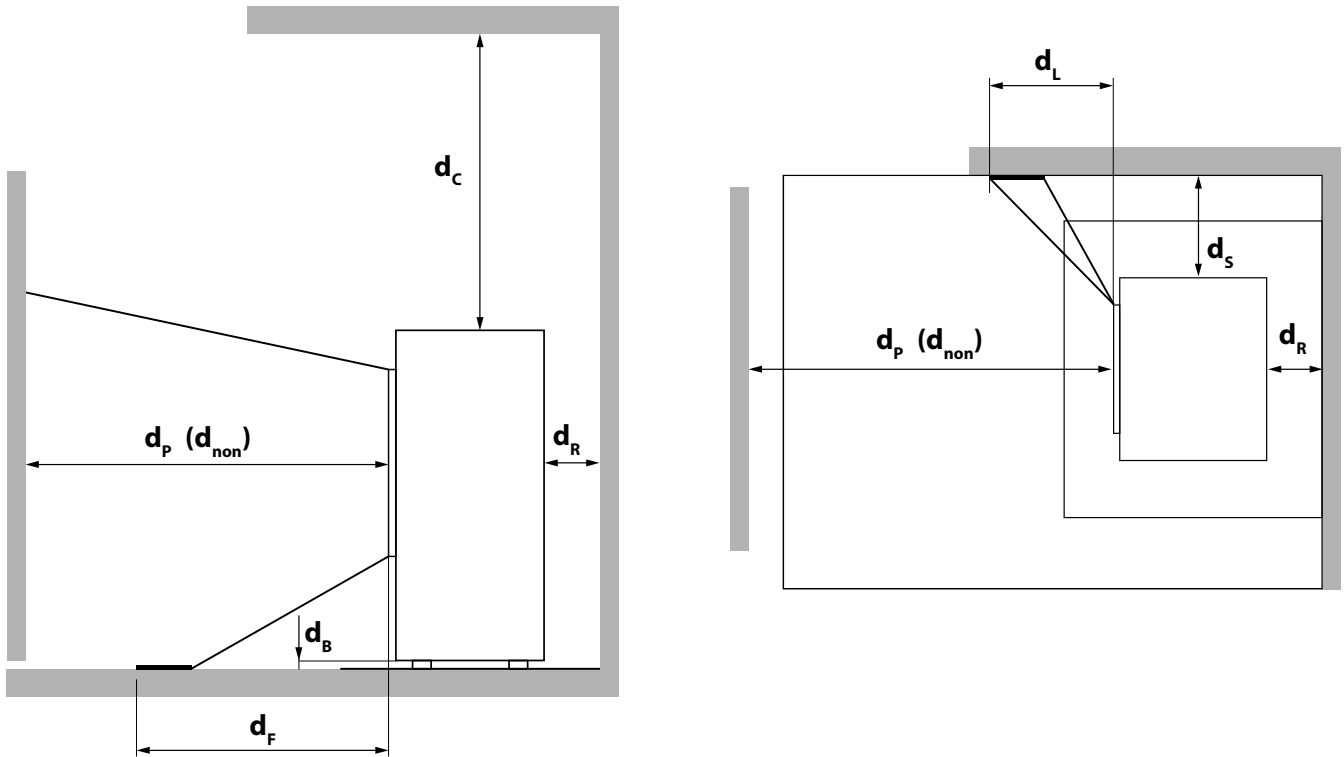
In Deutschland entspricht der Ofen nicht den Zulassungsgrundsätzen für raumluftunabhängige Feuerstätten gemäß des Deutschen Instituts für Bautechnik (DIBt).

In Kombination mit raumlufttechnischen Anlagen (z.B. kontrollierte Be- und Entlüftungsanlagen, Dunstabzug o.ä.) ist in Deutschland der §4 der Feuerungsverordnung (Feu-Vo) maßgeblich.

Der Ofen in raumluftabhängiger Betriebsweise (in Deutschland auch bei raumluftunabhängiger Installation) ist mit einer raumlufttechnischen Anlage gegenseitig zu verriegeln oder eine Lüftungsanlage einzubauen, die eine Zulassung für Festbrennstofffeuerungen hat und dem Aufstellraum die notwendige Verbrennungsluft (ca. 20 m³/h) für die Feuerstätte zusätzlich zuführt.

Bitte beachten Sie immer – in Absprache mit Ihrem zuständigen Bezirks-Schornsteinfegermeister – die jeweils gültigen örtlichen Vorschriften und Regeln. Für Änderungen nach Drucklegung dieser Anleitung können wir keine Haftung übernehmen. Änderungen behalten wir uns vor.

Mindestabstände



Mindestabstand...

d_R	... von der Rückseite zu brennbaren Materialien	[mm]	200
d_s	... von den Seiten zu brennbaren Materialien	[mm]	200
d_c	... von der Oberseite zu brennbaren Materialien in der Decke	[mm]	500
d_p	... von der Vorderseite zu brennbaren Materialien	[mm]	800
d_F	... von der Vorderseite zu brennbaren Materialien im unteren vorderen Strahlungsbereich	[mm]	0
d_L	... von der Vorderseite zu brennbaren Materialien im seitlichen vorderen Strahlungsbereich	[mm]	0
d_B	... unterhalb des Bodens (ohne FüÙe) zu brennbaren Materialien	[mm]	0
d_{non}	... zu nicht brennbaren Wänden	[mm]	400

Tipp für Service- u. Wartungsarbeiten bitten wir Sie, einen Mindestabstand von 20 cm seitlich u. hinter dem Ofen einzuhalten.



7. KLEINE BRENNSTOFFKUNDE: SCHEITHOLZ

Geeignete Brennstoffe und Brennstoffmengen

Grundsätzlich ist Ihr Kaminofen zur Verfeuerung von trockenem Scheitholz geeignet. Außerdem können Sie Brennstoffe wie Holzbriketts verfeuern.

Hinweis

Ein Kaminofen ist keine "Müllverbrennungsanlage". Das Verbrennen von Abfällen jeglicher Art, insbesondere von Kunststoffen, behandelten Holzwerkstoffen (zB: Spanplatten), Steinkohle oder Textilien, schadet Ihrem Kaminofen und dem Schornstein und ist durch das Emissionsschutzgesetz verboten. GARANTIEVERLUST!

Hinweis

BRENNSTOFFMENGEN

Der Kaminofen ist mit einer Flachfeuerung ausgestattet. Das bedeutet, dass nur eine Lage Brennstoff auf die vorhandene Grundglut aufgegeben werden darf. Beachten Sie bitte, dass bei Zufuhr einer höheren Brennstoffmenge Ihr Kaminofen eine größere Wärmemenge abgibt bzw. stärker erhitzt wird, als dies von der Konstruktion vorgesehen ist. Dadurch kann es zu einem Schaden an Ihrem Kaminofen kommen. Dies zeigt sich im Besonderen auf dem Glas der Feuerraumtüre, das beim Überheizen des Ofens einen Grauschleier aufweist, der nicht mehr entfernt werden kann.

Holzarten

Holz verschiedener Baumarten hat unterschiedliche Heizwerte. Laubhölzer sind besonders gut geeignet. Sie brennen mit ruhiger Flamme ab und bilden eine lang anhaltende Glut. Nadelhölzer sind harzreich, brennen wie alle Weichhölzer schneller ab und neigen zum Funkensprühen.

Holzart	Heizwert kWh/m ³	Heizwert kWh/kg
Ahorn	1900	4,1
Birke	1900	4,3
Buche	2100	4,2
Eiche	2100	4,2
Erle	1500	4,1
Esche	2100	4,2
Fichte	1700	4,4
Lärche	1700	4,4
Pappel	1200	4,1
Robinie	2100	4,1
Tanne	1400	4,5
Ulme	1900	4,1
Weide	1400	4,1

Leistungsregelung

Die Leistungsregelung Ihres Kaminofens erfolgt händisch oder über die elektronische Steuerung Rikatronik. Beachten Sie jedoch bitte auch, dass die Leistung Ihres Kaminofens vom Schornsteinzug und der eingelegten Brennstoffmenge abhängig ist.

Saubere Verbrennung

1. Das Brennholz muss trocken und unbehandelt sein.

- Richtwert zwischen 14 % und 18 % rel. Holzfeuchte.
- 2-3 Jahre trocken und gut durchlüftet gelagertes Holz.

2. Die richtige Brennholzmenge und Brennholzgröße

- Zu viel Brennholz bewirkt ein Überheizen. Dadurch werden die Materialien des Ofens zu stark beansprucht und Ihr Ofen bringt schlechte Rauchgaswerte.
- Zu wenig Brennholz oder zu große Scheite bewirken, dass der Ofen nicht die optimale Betriebstemperatur erreicht. Auch hier sind die Rauchgaswerte schlecht.
- Richtige Brennholzmenge siehe BRENNSTOFFMENGE

8. MONTAGE/ DEMONTAGE STEIN

Hinweis

Manipulationen am Gerät nur dann vornehmen, wenn der Ofen vollständig abgekühlt ist.

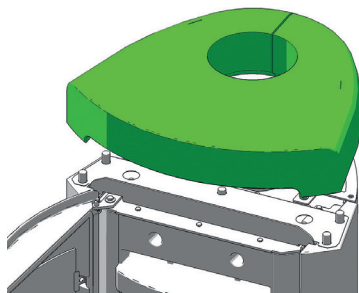
Modell RIKATRONIC4: Manipulationen am Gerät nur dann vornehmen, wenn der Ofen ausgeschaltet ist und der Netzstecker des Ofens aus der Steckdose gezogen ist.

Hinweis

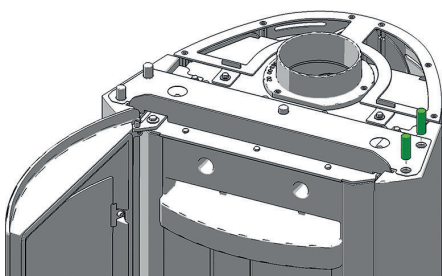
Bei allen Umbautätigkeiten sollten Sie besonders auf Ihre Finger bzw. alle Verkleidungsteile und Ofenanbauteile achten. Wählen Sie weiche Unterlagen, damit Sie Ihre Wohnraumeinrichtung bzw. die Ofenverkleidungsteile nicht beschädigen.

Montage/Demontage Stein

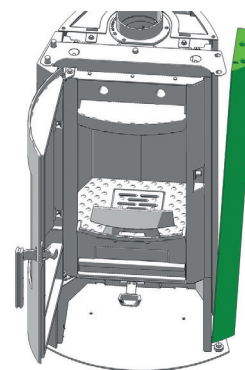
Wenn Sie die Feuerraumtür öffnen, haben Sie besseren Zugriff auf den Deckelstein. Heben Sie den oberen Deckelstein zu zweit gerade nach oben, er liegt nur auf. Legen Sie ihn flach auf einer weichen Unterlage ab.



Entfernen Sie die Bolzen, mit denen die Seitensteine gesichert sind, nur auf einer Seite. Vorsicht, der Seitenstein kann nach außen kippen!



Kippen Sie den Seitenstein vorsichtig leicht nach außen, dann nach oben wegheben. Legen Sie den Seitenstein flach auf einer weichen Unterlage ab. Der Stein sollte keinesfalls auf den Kanten abgestellt werden - Bruchgefahr!



Entfernen Sie die Sicherungsbolzen und den Stein von der anderen Seite auf die gleiche Weise

9. MANUELLE BEDIENUNG

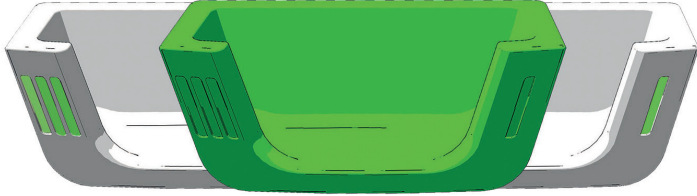
Hinweis

Die Bedienung mittels RIKATRONIC4 entnehmen Sie bitte der beigelegten Anleitung. (Nur bei Geräten mit RIKATRONIC4)



Regelung der Luftzufuhr

Da die Leistung Ihres Kaminofens auch vom Schornsteinzug abhängig ist, muss der Reglerknopf Ihren eigenen Erfahrungen entsprechend verwendet werden.



Anheizstellung
100% Primärluft
100% Sekundärluft

Mittelstellung
0% Primärluft
100% Sekundärluft

Nullstellung
0% Primärluft
0% Sekundärluft

Die Primärluftzufuhr ist für das Anheizen notwendig. Die Anheizstellung darf nur für das Anheizen verwendet werden.

Hinweis

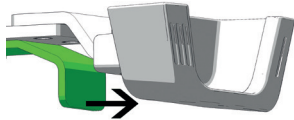
Die Nullstellung dichtet zu 100% ab. Vollständiges Schließen des Luftreglers (Nullstellung des Reglerknopfes) **während des Betriebes** birgt Verpuffungsgefahr und ist strengstens zu unterlassen!



Ist der Ofen nicht in Betrieb kann warme Raumluft durch den Kamin entweichen. Die Nullstellung des Reglerknopfes verhindert das.

Je nach Modell:

Der Schieber hinter dem Reglerknopf (grün markiert) muss nach vorne gedrückt werden, erst dann kann die Nullstellung eingestellt und der Luftregler somit ganz geschlossen werden.



RIKA-Ökoanzünder

Entzünden Sie die RIKA-Ökoanzünder immer an der roten Spitze. Sie können einen Block, der aus 8 Rippen besteht, auch auf beliebig große Stücke auseinanderbrechen. Die benötigte Menge RIKA-Ökoanzünder hängt auch von der Größe und Beschaffenheit Ihres Brennholzes und dessen Trocknungsgrad ab. Im Idealfall reicht eine Rippe zum Anzünden.



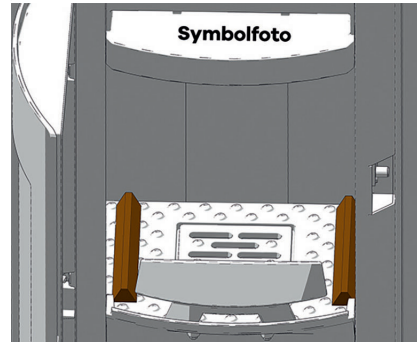
Tipp

Die Anzünder können Sie unter der Nummer E17159 bei Ihrem RIKA Ofenfachhändler beziehen.

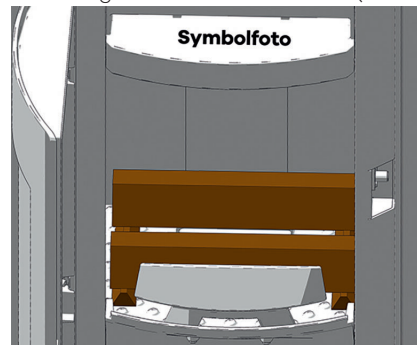


Richtiges Anheizen

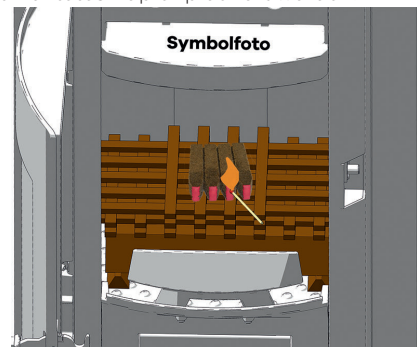
1. Stellen Sie den Reglerknopf für die Luftzufuhr in die „Anheizstellung“. Primär- und Sekundärluft sind in der „Anheizstellung“ vollständig geöffnet. Öffnen Sie die Feuerraumtür und fegen Sie die Asche in die Aschenlade. Legen Sie links und rechts 2 kleine Stücke Spanholz in Längsrichtung auf den Feuerraumboden.



Auf dieses Spanholz legen Sie 2 Holzscheite in Querrichtung.



2. Schichten Sie auf die Holzscheite nun noch weitere Spanhölzer kreuzweise auf und platzieren Sie je nach Bedarf 2-4 Rippen RIKA-Ökoanzünder obenauf. Zur Not kann anstelle des Anzünders auch etwas unbeschichtetes Papier platziert werden.



3. Entzünden Sie nun den RIKA-Ökoanzünder (bzw. das unbeschichtete Papier) und schließen Sie die Feuerraumtür. Durch richtiges Anheizen wird vor allem einer übermäßigen Rauchentwicklung beim Anheizen entgegengewirkt.

Stellen Sie einige Minuten später den Regler auf Mittelstellung. Die Primärluft ist jetzt geschlossen und die Sekundärluft ganz offen. Wiederum ein paar Minuten später (abhängig von Kaminzug und Brennstoffqualität bzw. -menge) kann der Regler weiter Richtung Nullstellung bewegt werden um die Luftzufuhr zu drosseln.

Nach dem 1. Abbrand legen Sie wiederum 2 Scheite (siehe BRENNSTOFFMENGE) auf. Stellen Sie den Regler wieder in „Anheizstellung“ bis das Holz gut angebrannt ist. Die weitere Regelung erfolgt wie unter Punkt 3 beschrieben.

Für jede weitere Auflage gehen Sie bitte in der gleichen Weise vor.

Hinweis

Manchmal kommt es beim Nachlegen auf ein zu geringes Glutbett bzw. durch eine unzureichende Luftzufuhr zu einer starken Rauchentwicklung. Es kann sich ein explosives Gas- Luftgemisch entwickeln, das in weiterer Folge zu einer mitunter heftigen Verpuffung führen kann. Aus Sicherheitsgründen wird empfohlen, die Feuerraumtür geschlossen zu halten und die Luftregelung in Anheizstellung zu bringen. Sollte keine Entzündung des Brennstoffs erfolgen, leiten Sie nach Beendigung der Rauchentwicklung einen neuen Anheizevorgang ein.



Hinweis

Der Brennraum darf bis max. 15 cm Höhe befüllt werden.



Grundsätzliche Hinweise

Hinweis

Achten Sie darauf, dass Sie bei Reinigungstätigkeiten (Staubsaugen) rund um den Ofen während des Heizbetriebes nicht in die Verbrennungsluftleitung hineinsaugen. Sie könnten dabei Glutteile herausaugen – BRANDGEFAHR!

Hinweis

Ihr Ofen muss abgekühlt sein, ehe Wartungstätigkeiten vorgenommen werden dürfen.

Modell RIKATRONIC4: Manipulationen am Gerät nur dann vornehmen, wenn der Ofen ausgeschaltet ist und der Netzstecker des Ofens aus der Steckdose gezogen ist.

Die Häufigkeit, mit der Ihr Kaminofen zu reinigen ist, sowie Wartungsintervalle hängen von dem von Ihnen verwendeten Brennstoff ab. Hoher Feuchtigkeitsgehalt, Asche, Staub und Späne können die notwendigen Wartungsintervalle mehr als verdoppeln. Wir möchten noch einmal darauf hinweisen, dass Sie nur Holz verwenden welches gut gelagert, trocken und unbehandelt ist.

Hinweis

In der Asche kann Glut verborgen sein – nur in Blechgefäße füllen! Im ausgekühlten Zustand im Restmüll entsorgen!

Feuerraum reinigen

Der Feuerraum muss regelmäßig von Asche befreit werden, damit eine ausreichende Luftzufuhr gewährleistet ist. Wenn Sie den Rost herausnehmen, können Sie die Asche mit einem Besen in die Aschenlade kehren. Sie können auch einen Aschesauger verwenden.

Nur bei Modell RIKATRONIC4:

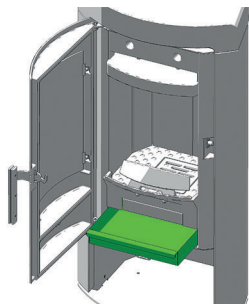
Entnehmen Sie den Bodenrost und saugen Sie mit dem Staubsauger die Asche aus dem Zündrohr und dem Zündschlitten.

Hinweis

Nur den kalten Ofen saugen! Sie könnten sonst Glutteile herausaugen - BRANDGEFAHR!

Aschelade entleeren

Entleeren Sie die Aschelade regelmäßig. Sie können die Aschelade bei geöffneter Feuerraumtür einfach nach vorne herausziehen.



Türkontakt kontrollieren

(Nur bei Modellen mit RIKATRONIC)

Kontrollieren Sie in regelmäßigen Abständen die Funktion des Türkontaktschalters.

Drücken Sie den Türkontakt mehrmals per Hand um ein Festsitzen zu vermeiden.

Türglas reinigen

Das Glas der Feuerraumtüre reinigen Sie am besten mit einem feuchten Lappen. Hartnäckiger Schmutz löst sich mit einem speziellen Reinigungsmittel (ohne ätzende Säuren u. Lösungsmittel - Gefahr für die Glasoberfläche!), das bei Ihrem Ofenfachhändler erhältlich ist.

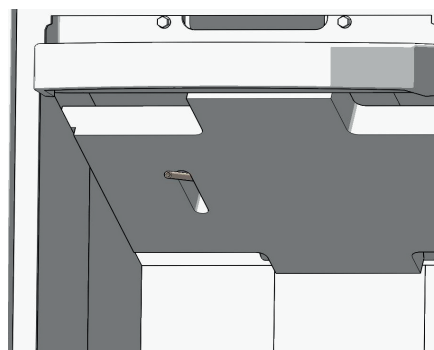
Hinweis

Zur Reinigung des Holztürgriffes bitte keinesfalls scheuernde oder aggressive Reinigungsmittel verwenden, diese schaden dem Holz!

Reinigung Flammtemperaturfühler

(Nur bei Modell RIKATRONIC4)

Befreien Sie den Flammtemperaturfühler in regelmäßigen Abständen von Ascheablagerungen. Verwenden Sie hierfür ein sauberes Reinigungstuch oder Zeitungspapier.



Reinigen lackierter Flächen

Lackflächen mit einem feuchten Tuch abwischen, nicht scheuern. Keine lösungsmittelhaltigen Reiniger verwenden.

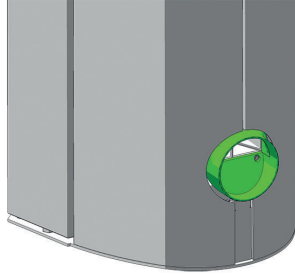
Konvektionsluftöffnungen

Saugen Sie die Konvektionsluftöffnungen regelmäßig von Staubablagerungen frei.

Vor Beginn der neuen Heizsaison sollte der Ofen gründlich gereinigt werden, um zu starke Geruchsbelästigung zu vermeiden.

Verbrennungsluft - Ansaugstutzen

Befreien Sie die Luftbox regelmäßig von Staub und Schmutz!



Hinweis

Nur bei kaltem Ofen! Sie könnten sonst Glutteile herausaugen - BRANDGEFAHR!

Reinigen der Rauchgaswege

(1x jährlich)

Nehmen Sie die Rauchrohre ab, dann den Kaminanschluss überprüfen und reinigen. Die Ablagerungen von Ruß und Staub im Ofen und in den Rauchrohren können abgebürstet und abgesaugt werden.

Hinweis

Angesammelte Flugasche kann die Leistung des Ofens beeinträchtigen und ein Sicherheitsrisiko darstellen!

Türdichtung inspizieren

(1x jährlich)

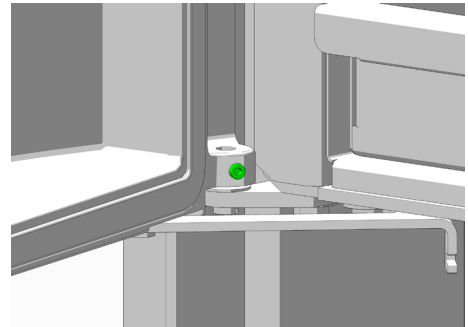
Der Zustand der Dichtungen an Feuerraumtüre und Türglas sollte mind. 1x jährlich überprüft werden. Dichtung je nach Zustand reparieren oder ersetzen.

Hinweis

Nur intakte Dichtungen garantieren die einwandfreie Funktion Ihres Kaminofens!

Türbolzen kontrollieren

Bis Seriennummer 1457419 müssen beide Türbolzen (oben und unten) bei jedem Service kontrolliert und nachgezogen werden.



Problemfall 1

Feuer brennt mit schwacher, orangefarbener Flamme, das Fenster verrußt

Ursache(n)

- Schlechter Kaminzug
- Feuchtes Holz
- Unsachgemäßes Anheizen
- Ofen ist innen verrußt

Mögliche Lösungen

- Prüfen ob Rauchgaszüge mit Asche verstopft sind (siehe REINIGUNG/WARTUNG)
- Trockenes Holz und richtige Brennstoffmenge verwenden (siehe KLEINE BRENNSTOFFKUNDE SCHEITHOLZ)
- Prüfen ob Ansaugstutzen bzw. Lufteinlasskanal oder Rauchrohr blockiert bzw. verstopft sind
- Türdichtung und Putzdeckeldichtung auf Undichtheiten überprüfen (siehe REINIGUNG/WARTUNG)
- Service von autorisiertem Fachbetrieb vornehmen lassen
- Von Zeit zu Zeit (je nach Gebrauch) muss jede Glasscheibe mit Glasreiniger gereinigt werden.

Problemfall 2

Ofen riecht stark und gibt Rauch in den Raum ab

Ursache(n)

- Einbrennphase (Inbetriebnahme)
- Ofen ist verstaubt und/oder verschmutzt

Mögliche Lösungen

- Einbrennphase abwarten und ausreichend lüften
- Saugen Sie die Konvektionsluftöffnungen regelmäßig von Staubablagerungen frei.

Problemfall 3

Rauchgasaustritt beim Nachlegen und während der Heizphase

Ursache(n)

- zu schnelles Öffnen der Feuerraumtür
- zu viel Asche im Brennraum
- zu forsches Nachlegen von Scheitholz
- zu geringer Schornsteinzug
- Rauchrohranschluss undicht
- Scheitholzabbrand noch im Gange (sichtbare Flamme)

Mögliche Lösungen

- langsames Öffnen der Feuerraumtür
- regelmäßige Reinigung des Brennraumes (Aussaugen)
- behutsames Einlegen des Scheitholzes
- Schornstein prüfen
- Verbindungsstellen überprüfen und ggf. neu abdichten
- Nachlegen erst bei erloschener Flamme
- Dichtungen prüfen und erneuern (Feuerraumtür,...)

12. GARANTIEBEDINGUNGEN

Wir empfehlen Ihnen die Inbetriebnahme durch einen RIKA-zertifizierten Techniker durchführen zu lassen.

Diese Garantiebedingungen gelten nur für das europäische Festland. Für alle übrigen Länder gelten gesonderte Bedingungen des Importeurs im jeweiligen Land. Im Zweifelsfall sowie bei fehlenden oder fehlerhaften Übersetzungen gilt immer die deutsche Fassung als allein Gültige.

Im Sinne einer rechtzeitigen Schadensbegrenzung ist der Garantieanspruch seitens des Anspruchnehmers beim RIKA Fach- bzw. Vertragshändler schriftlich geltend zu machen.

Hierbei sind folgende Dokumente vorzulegen:

- Schriftlicher Reklamationsgrund
- Rechnung
- Inbetriebnahme-Protokoll
- Modellname und Seriennummer

RIKA GARANTIE

5 JAHRE

auf den geschweißten Ofenkörper.

Bei Pelletöfen bis 10.000 kg verbrauchte Pellets, maximal aber 5 Jahre.

Die RIKA-Garantie ist eine Handels- und Herstellergarantie (vorbehaltlich bestimmter Ausnahmen).

Dies betrifft ausschließlich Defekte an Material und Verarbeitung sowie die kostenlose Ersatzteillieferung. Arbeits- und Wegzeiten werden durch die Herstellergarantie nicht abgegolten.

Voraussetzung für die Garantieleistung ist:

- Es dürfen ausschließlich vom Hersteller gelieferte Originalteile verwendet werden.
- Sachgemäße Installation des Ofens laut der jeweils zum Zeitpunkt des Kaufdatums aktuellen Bedienungsanleitung
- Der Ofenanschluss muss durch einen für derartige Öfen ausgewiesenen Fachmann erfolgen.
- Die Inbetriebnahme erfolgt durch einen RIKA-zertifizierten Techniker.

Bei Nichtbeachtung der genannten Punkte erlischt der Garantieanspruch!

Alle etwaigen Kosten, die dem Hersteller durch eine ungerechtfertigte Garantieinanspruchnahme entstehen, werden dem Anspruchnehmer rückbelastet. Ebenso ausgenommen von der Garantie sind Schäden, die durch Nichtbeachtung der Herstellervorschriften zum Betrieb des Gerätes entstehen oder verursacht werden wie Überhitzung, Verwendung nicht zugelassener Brennstoffe, unsachgemäßer Eingriff am Gerät oder der Abgasleitung, ein fehlerhaft auf das Gerät eingestellter bzw. ungenügender oder zu starker Kaminzug, Kondenswasser, nicht durchgeführte oder mangelhafte Wartung bzw. Reinigung, Nichtbeachtung der jeweils geltenden baurechtlichen Vorschriften, unsachgemäße Bedienung vom Betreiber oder Dritten, Transport- und Handlingschäden.

VON DER GARANTIE BLEIBEN GESETZLICHE GEWÄHRLEISTUNGSBESTIMMUNGEN UNBERÜHRT!

13. GEWÄHRLEISTUNGSBEDINGUNGEN

Als Verbraucher haben Sie Anspruch auf die Gewährleistung, die eventuelle Mängel zum Zeitpunkt der Lieferung abdeckt. Die Gewährleistung beträgt zwei (2) Jahre ab Lieferung des Ofens.

Hierfür sind die jeweiligen AGBs bzw. die Gewährleistungsbestimmungen des RIKA Fachhändlers zu beachten.

Ausgenommen von der Gewährleistung sind:

1. Verschleißteile (normale Abnutzung, die nicht auf einem Mangel beruht)
2. feuerberührte Teile wie Glas, Brenmulden, Roste, Zugplatten, Umlenkplatten, Feuerraumauskleidungen (z.B. Schamotte), Keramiken, Zündelemente, Sensoren, Brennraumfühler und Temperaturwächter
3. Lack, Oberflächenbeschichtungen (z.B. Griffe, Blenden)
4. Dichtungen
5. Natursteine, Thermosteine etc.

gültig ab 01.07.2023

14. ANGABEN ZUR ENTSORGUNG

Die Firma RIKA Innovative Ofentechnik GmbH hat sich zum Ziel gesetzt, dass ihre Produkte über den gesamten Produktlebenszyklus umweltfreundlich sind. Wir fühlen uns auch über das Produktlebensende hinaus diesem Ziel verpflichtet.

Hinweis

Für eine Ordnungsgemäße Entsorgung des Gerätes empfehlen wir mit einem lokalen Entsorgungsunternehmen Kontakt aufzunehmen.

Hinweis

Für eine fachgerechte Demontage/Zerlegung des Gerätes wenden Sie sich bitte an Ihren RIKA-Fachhändler.

Hinweis

Wir empfehlen Ihnen, die feuerberührten Teile wie Glas, Brennmulden, Roste, Zugplatten, Umlenkplatten, Feuerraumauskleidungen (z.B. Schamotte), Keramiken, Zündelemente, Sensoren, Brennraumfühler und Temperaturwächter herauszunehmen und im Hausmüll zu entsorgen.

Angaben zu den einzelnen Gerätebestandteilen

- **Elektro- bzw. Elektronikkomponenten:** Die Elektro- bzw. Elektronikkomponenten durch Ausbauen aus dem Gerät entfernen. Diese Komponenten dürfen nicht über den Restmüll entsorgt werden. Eine fachgerechte Entsorgung sollte über das Elektro-Altgeräte-Rücknahme-System erfolgen.
- **Schamotte im Feuerraum:** Bauteile aus Schamotte, die im Feuerraum verbaut worden sind, aus dem Gerät herausnehmen. Falls vorhanden, müssen Befestigungselemente vorher entfernt werden. Feuer- bzw. abgasberührte Bauteile aus Schamotte müssen entsorgt werden, eine Wiederverwendung oder ein Recycling ist nicht möglich.
- **Vermiculite im Feuerraum:** Vermiculit, das im Feuerraum verbaut worden ist, aus dem Gerät herausnehmen. Falls vorhanden, müssen Befestigungselemente vorher entfernt werden. Feuer- bzw. abgasberührte Vermiculite muss entsorgt werden, eine Wiederverwendung oder ein Recycling ist nicht möglich.
- **Glaskeramikscheibe:** Die Glaskeramikscheibe mit geeignetem Werkzeug ausbauen. Dichtungen entfernen und falls vorhanden vom Rahmen trennen. Transparente Glaskeramik kann grundsätzlich recycelt werden, muss dafür jedoch in dekorierte und nicht-dekorierte Scheiben getrennt werden. Die Glaskeramikscheibe kann als Bauschutt entsorgt werden.
- **Stahlblech:** Die Komponenten des Gerätes aus Stahlblech durch Auseinanderschrauben oder -flexen (alternativ durch mechanisches Zerkleinern) demontieren. Falls vorhanden, Dichtungen vorher entfernen. Die Stahlblechteile als Metallschrott entsorgen.
- **Guss:** Die Komponenten des Gerätes aus Guss durch Auseinanderschrauben oder -flexen (alternativ durch mechanisches Zerkleinern) demontieren. Falls vorhanden, Dichtungen vorher entfernen. Die Gussteile als Metallschrott entsorgen.
- **Naturstein:** Vorhandenen Naturstein mechanisch vom Gerät entfernen und als Bauschutt entsorgen.
- **Dichtungen (Glasfaser):** Die Dichtungen mechanisch aus dem Gerät entfernen. Diese Komponenten dürfen nicht über den Restmüll entsorgt werden, da Glasfaserabfall nicht durch Verbrennung zerstört werden kann. Dichtungen als Glas- und Keramikfasern (künstliche Mineralfasern) entsorgen.
- **Griffe und Deko-Elemente aus Metall:** Falls vorhanden, Griffe und Deko-Elemente aus Metall ab- bzw. ausbauen und als Metallschrott entsorgen.

Hinweis

Bitte beachten Sie bei allen Komponenten die lokalen Entsorgungsmöglichkeiten.

Auszug aus dem Abfallschlüssel der Verordnung über das Europäische Abfallverzeichnis

Abfallschlüssel	Abfallart
15 01 03	Verpackung aus Holz
17 01 03	Fliesen und Keramik
17 02 02	Glas
17 04 05	Eisen und Stahl
17 05 04	Boden und Steine

Elektro-Entsorgung und Recycling

Durch die Umsetzung der europäischen Richtlinie 2012/19/EU über Elektro- und Elektronik-Altgeräte (WEEE) und anderer lokaler Regularien unterstützen wir den Aufbau von Rücknahme- und Recycling-Systemen.

Altgeräte können problemlos den kommunalen Abfallsammelstellen zur Wiederverwertung zugeführt werden. Beachten Sie hierzu die nationalen Bestimmungen.



Das Gerät darf nicht im normalen Hausmüll entsorgt werden.

15. EINHALTUNG DER EU-BESTIMMUNGEN



Dieses Produkt entspricht den EU Bestimmungen.

RIKA Innovative Ofentechnik GmbH erklärt hiermit, dass dieses Gerät die wesentlichen Anforderungen und andere relevante Bestimmungen der Richtlinien 2014/30/EU, 2014/35/EU, 2014/53/EU und 2011/65/EU erfüllt.

Die aktuelle, gültige Version der DoC (Declaration of Conformity) ist unter www.rika.at abrufbar.



RIKA Innovative Ofentechnik GmbH

Müllerviertel 20

4563 Micheldorf / AUSTRIA

Tel.: +43 (0)7582/686 - 41, Fax: -43

verkauf@rika.at

www.rika.at

Im Zweifelsfall ist die deutsche Version die einzig gültige. Technische und optische Änderungen, sowie Satz- und Druckfehler vorbehalten

© 2026 | RIKA Innovative Ofentechnik GmbH