

# Datenblatt

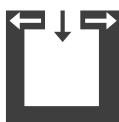
## SOL



Technische Daten		
Nennwärmeleistung*	[kW]	8
Teilwärmeleistung	[kW]	4
Frischluftbedarf	[m³/h]	21
Raumheizvermögen abhängig von der Hausisolierung	[m³]	90 - 210
Brennstoffverbrauch	[kg/h]	1,1 - 2,2
Wirkungsgrad	[%]	83,2
Energieeffizienzklasse		A+
Energieeffizienzindex		111
Kaminzugbedarf	[Pa]	12

\*Typprüfung nach DIN EN 13240 auf Nennwärmeleistung 6kW laut EnEV gültig für Deutschland vorhanden

### Merkmale



RLU

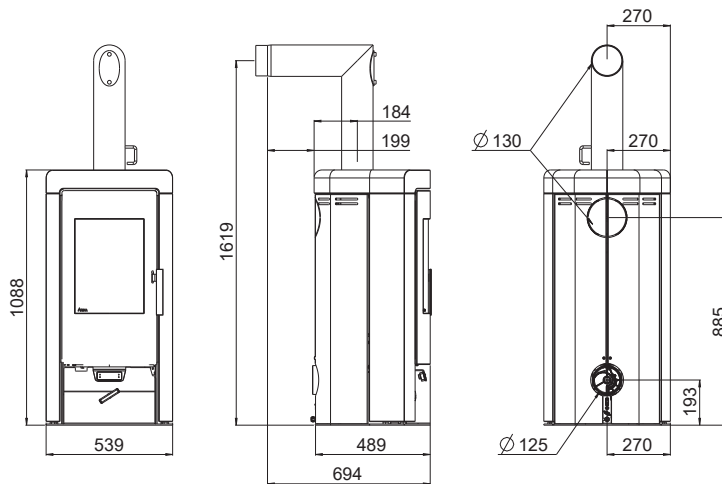


RLS-System



Energie Effizienz

# Abmessungen, Gewicht und Anschluss



## Abmessungen

Höhe	[mm]	1088
Breite	[mm]	539
Korpustiefe	[mm]	489
Feuerraum [BxHxT]	[mm]	320x380x280

## Gewicht

Gewicht ohne Steinverkleidung	[kg]	~120
Gewicht mit Steinverkleidung	[kg]	~195
Speichermasse	[kg]	~90

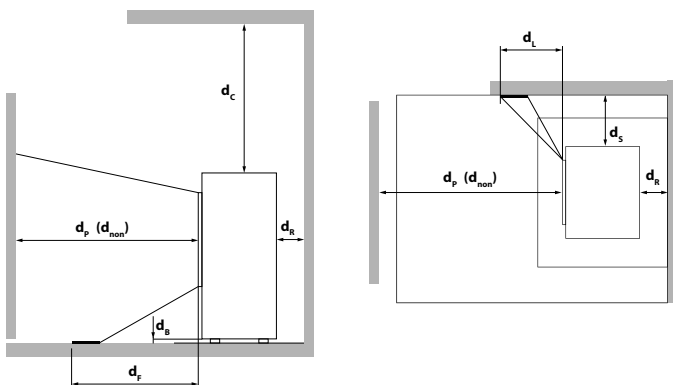
## Rauchrohranschluss

Durchmesser	[mm]	130
Original Winkelrohr Anschlusshöhe	[mm]	1619
Original Winkelrohr Tiefe gesamt	[mm]	694
Original Winkelrohr Abstand zu Rückwand	[mm]	199
Tiefe von Ofenrückseite zu Mitte Rauchrohr	[mm]	184
Original Winkelrohr Abstand seitlich	[mm]	270
Anschluss hinten Anschlusshöhe	[mm]	885
Anschluss hinten Abstand seitlich	[mm]	270

## Frischluftanschluss

Durchmesser	[mm]	125
Anschlusshöhe	[mm]	193
Abstand seitlich	[mm]	270

## Mindestabstände zu brennbaren Materialien



$d_R$	[mm]	200
$d_S$	[mm]	200
$d_C$	[mm]	500
$d_P$	[mm]	800
$d_F$	[mm]	0
$d_L$	[mm]	0
$d_B$	[mm]	0
$d_{non}$	[mm]	400 <sup>1</sup>

<sup>1</sup> zu nicht brennbaren Wänden