

Datenblatt

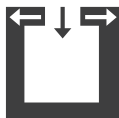
NEX RIKATRONIC4



Technische Daten		
Nennwärmeleistung*	[kW]	8
Teilwärmeleistung	[kW]	4
Frischlufbedarf	[m³/h]	21
Raumheizvermögen abhängig von der Hausisolierung	[m³]	90 - 210
Brennstoffverbrauch	[kg/h]	1,1 - 2,2
Netzanschluss	[V/Hz.]	230/50
durchschnittliche elektrische Leistungsaufnahme	[W]	4
Sicherung	[A]	2,5
Wirkungsgrad	[%]	83,2
Energieeffizienzklasse		A+
Energieeffizienzindex		110
Kaminzugbedarf	[Pa]	12

*Typprüfung nach DIN EN 13240 auf Nennwärmeleistung 6kW laut EnEV gültig für Deutschland vorhanden

Merkmale



RLU



RIKATRONIC4

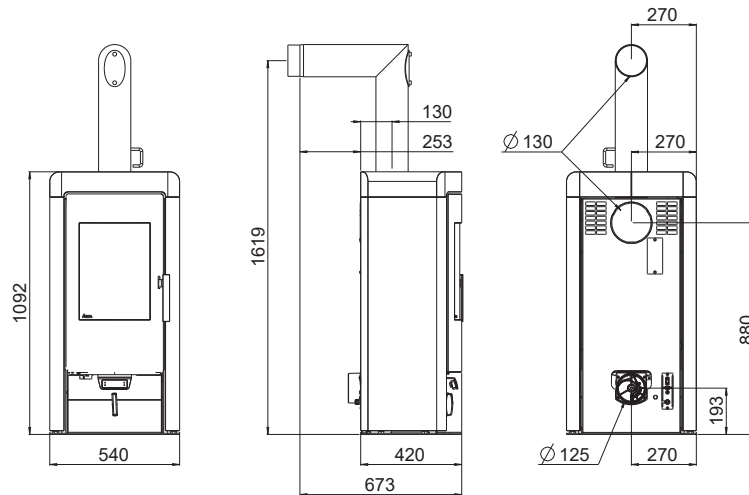


RLS-System



Energie Effizienz

Abmessungen, Gewicht und Anschluss



Abmessungen

Höhe	[mm]	1092
Breite	[mm]	540
Korpustiefe	[mm]	420
Feuerraum [BxHxT]	[mm]	350x340x280

Gewicht

Gewicht ohne Steinverkleidung	[kg]	~120
Gewicht mit Steinverkleidung	[kg]	~245
Speichermasse	[kg]	~130

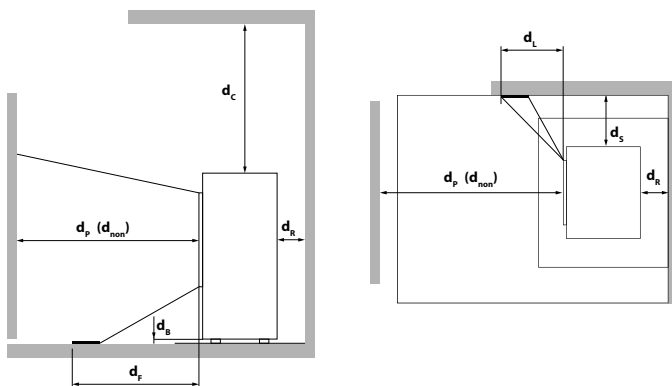
Rauchrohranschluss

Durchmesser	[mm]	130
Original Winkelrohr Anschlusshöhe	[mm]	1619
Original Winkelrohr Tiefe gesamt	[mm]	673
Original Winkelrohr Abstand zu Rückwand	[mm]	253
Tiefe von Ofenrückseite zu Mitte Rauchrohr	[mm]	130
Original Winkelrohr Abstand seitlich	[mm]	270
Anschluss hinten Anschlusshöhe	[mm]	880
Anschluss hinten Abstand seitlich	[mm]	270

Frischluftanschluss

Durchmesser	[mm]	125
Anschlusshöhe	[mm]	193
Abstand seitlich	[mm]	270

Mindestabstände zu brennbaren Materialien



d_R	[mm]	200
d_S	[mm]	200
d_C	[mm]	500
d_P	[mm]	800
d_F	[mm]	0
d_L	[mm]	0
d_B	[mm]	0
d_{non}	[mm]	400 ¹

¹ zu nicht brennbaren Wänden