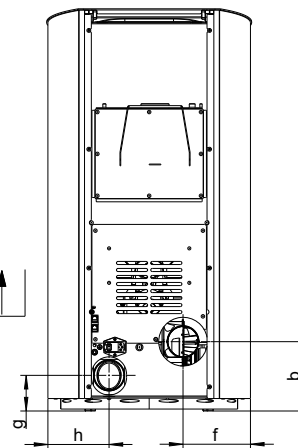
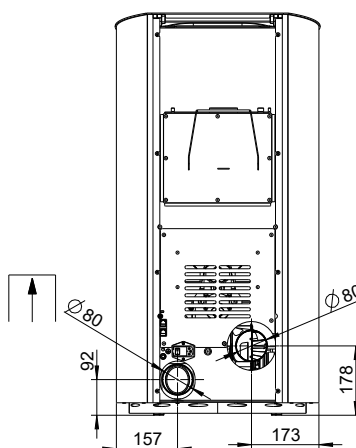
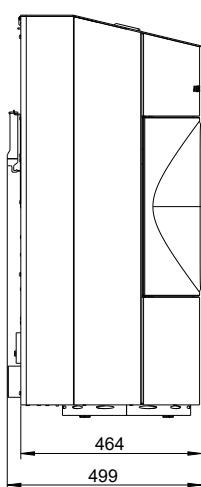
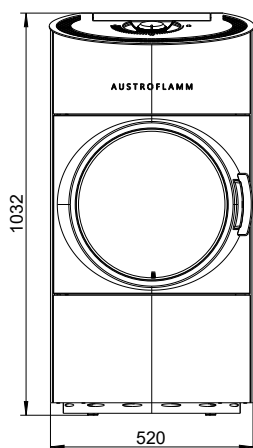
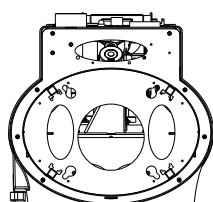
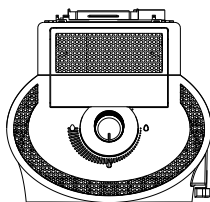


CLOU COMPACT PELLET



AUSTROFLAMM



Masse und Gewicht	
Höhe [mm]	1033
Breite [mm]	520
Tiefe [mm]	499
Feuerraum Breite [mm]	322
Feuerraum Höhe [mm]	458
Feuerraum Tiefe [mm]	153
Rauchrohrabgang Durchmesser [mm]	80
Außenluftanschluss Durchmesser [Ø mm]	80
Gewicht Grundgerät [kg]	127
Gewicht Xtra [kg]	-
Gesamtgewicht inkl. Stahlmantel (STM) [kg]	127
Gesamtgewicht inkl. Keramikmantel (KMG) [kg]	-
Gesamtgewicht inkl. Specksteinmantel (SPM) [kg]	-
b: Rauchrohranschlusshöhe hinten mittig (lt. Skizze) [mm]	178
f: Rauchrohranschluss von rechts (lt. Skizze) [mm]	173
g: Außenluftanschlusshöhe mittig (lt. Skizze) [mm]	92
h: Außenluftanschluss von links (lt. Skizze) [mm]	157
Leistung	
Nennwärmeleistung [kW]	6,0
Heizleistung minimal [kW]	2,1
Heizleistung maximal [kW]	6,0
Raumheizvermögen minimal [m³]	65
Raumheizvermögen maximal [m³]	165
Pelletbehälter Fassungsvermögen [kg/l]	26 / 40
Brennstoffdurchsatz minimal [kg/h]	0,5
Brennstoffdurchsatz maximal [kg/h]	1,4
Brenndauer Minimal [h]	18
Brenndauer Maximal [h]	52
Stromanschluss [V/Hz]	230 / 50
Ausstattung	
Raumtemperaturfühler	serienmäßig
Wochentimer	Zubehör
Automatischer Kipprost	-
Entaschung	-
Raumluftunabhängig - DiBt	Ja
Wlan Modul	Zubehör
Fernbedienung	-
Luftverteilungsmodul	-
Daten für den Schornsteinfeger	
Abgasmassenstrom [g/s]	5,3
Abgastemperatur [°C]	214
Mindestförderdruck bei Nennwärmeleistung [Pa]	12
Mindestförderdruck für Schornsteinberechnung [Pa]	3

- nicht verfügbar