

Profi W 7 Front Profi K Kristall

Datenblatt

Details

- Kesselgerät, komplett wasserumspült
- Für Mehrfachbelegung am Schornstein geeignet
- Mit oberem, schadstoffarmen Abbrand
- Mit drei Abgas-Anschlussmöglichkeiten
- Inkl. Thermischer Ablaufsicherung (TAS) mit 4 m Kapillarrohr und Tauchhülse (L = 148 mm)

Technische Daten

• Nennwärmeleistung ohne NHK	12 kW
• Wärmeleistungsbereich	3,5 – 12,3 kW
• Wasserwärmeleistung	9 kW
• Wirkungsgrad	> 80 %
• Dämmstärke (bei nicht zu schützender Wand, nach TROL 2022, Referenzdämmstoff)	80 mm
• Dämmstärke (bei brennbaren Bauteilen, nach TROL 2022)	WDS 2 - WDS 4 H
• Verbrennungsluftstutzen	Ø125 mm
• Art der Verbrennungsluftversorgung	VL _{Raum} , VL _{Extern}
• empfohlene Scheitholzlänge	33 cm
• Gewicht inkl. Schamotte	320 kg
• Wärmeabgabe: über die Sichtscheibe	15 %
• Wärmeabgabe: konvektive Leistung	15 %
• Wärmeabgabe: wasserseitige Leistung	70 %
• Verbrennungsluftbedarf	45,6 m ³ /h
• Wasserinhalt	50 ltr.
• Max. Betriebsdruck	3,0 bar
• empfohlener freier Querschnitt ¹	$\frac{\text{Zuluft}}{\text{Umluft}}$ 580 cm ² 480 cm ²

Daten für Schornsteinfeger nach DIN EN 13384
(Betrieb geschlossen)

Wertetripel bei NWL

• Abgasmassenstrom	12,9 g/s
• Abgastemperatur hinter der Nachschaltfläche	250 °C
• erforderlicher Förderdruck	12 Pa

Wertetripel zur Berechnung der keramischen Züge (Brennstoff Holz)

• Feuerungsleistung	26,3 kW
• Abgasmassenstrom	18,8 kW
• Abgastemperatur am Stutzen	373 °C
• erforderlicher Förderdruck am Abgasstutzen	15 Pa
• Verbrennungsluftbedarf ²	105 m ³ /h
• Brennstoffdurchsatz	6,3 kg/h

¹Die Berechnung wurde nach TROL 2022 - Kapitel 7.2.3.1 Zu- und Umluftquerschnitte berechnet. Freier Querschnitt in cm² für Gitter oder Durchbruchkachel bezogen auf die Wärmeleistung zur Lufterwärmung. Zuluftgitter 240 cm²/kW, Umluftgitter 200 cm²/kW. Die jeweils errechneten Werte dürfen überschritten oder um bis zu 20% unterschritten werden.

²Die Verbrennung ist bei direkten Anschluss an die Außenluft nicht von der direkten Umgebungsluft abhängig.

Farbliche und technische Änderungen durch Weiterentwicklungen sowie Irrtümer vorbehalten. Stand: 06/2025



Profi W 7 – Front Profi K Kristall

Standard

- Türanschlag links/rechts
- Doppelverglasung
- Front Kristall
- Holzbrand
- Wassertechnik

Optional

- Außenbefuerung
- Verbrennungsluftstutzen

Zubehör

- Adera



Energieeffizienzklasse nach (EU) 2015/1186



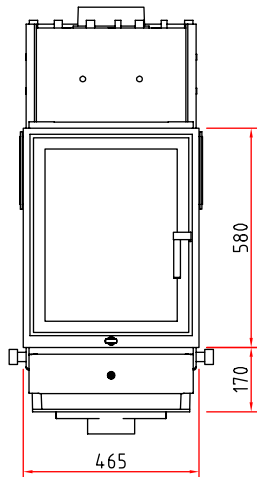
1. BlmSchV Stufe 2



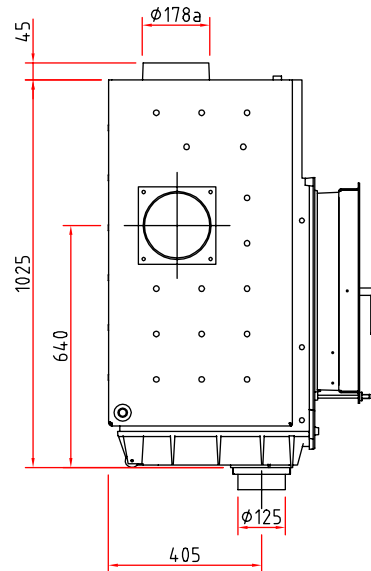
Profi W 7 Front Profi K Kristall

Maßzeichnungen

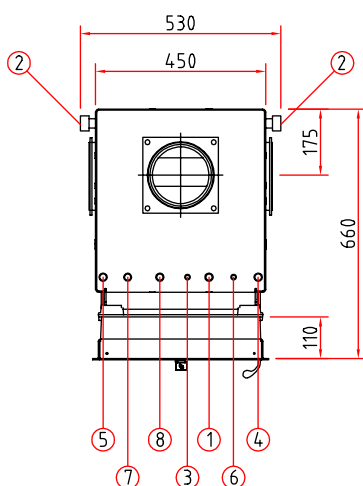
Frontansicht M 1:20



Seitenansicht M 1:20



Draufsicht M 1:20



Wasseranschlüsse

- ① Vorlauf (VL) 3/4" AG
- ② Rücklauf (RL) 3/4" AG
- ③ Schnelllüfter 3/8" IG
- ④ Fühler Pumpensteuerung 1/2" IG
- ⑤ Fühler Thermische Ablaufsicherung (TAS) 1/2" IG
- ⑥ Kaltwasserzulauf 1/2" AG/TAS
- ⑦ Kaltwasserablauf 1/2" AG/TAS
- ⑧ Sicherheitsventil 1/2" IG

Hinweise

- Bitte alle Anschlüsse und Sicherheitseinrichtungen zugänglich ausführen (z.B. Gitter oder Revisionstür).
- Die max. Umgebungstemperatur von 160 °C darf nicht überschritten werden.
- Sicherheitsventil, Thermische Ablaufsicherung und Entlüfter ggf. im Kaltbereich montieren.

Produktdatenblatt

Verordnung (EU) 2015/1186 zur Ergänzung der Richtlinie 2010/30/EU

	Profi W 7
Name des Lieferanten:	Camina & Schmid Feuerdesign und Technik GmbH & Co. KG
Modellkennung des Lieferanten:	Profi W 7
Energieeffizienzklasse:	A+
Direkte Wärmeleistung (kW):	3,0
Indirekte Wärmeleistung (kW):	9,0
Energieeffizienzindex (EEI):	108,5
Brennstoff-Energieeffizienz bei Nennwärmeleistung (%):	81,7
Hinweise zu besonderen Vorkehrungen, Installation oder Wartung:	Bitte beachten Sie die Hinweise in den Montage- und Betriebsanleitungen!

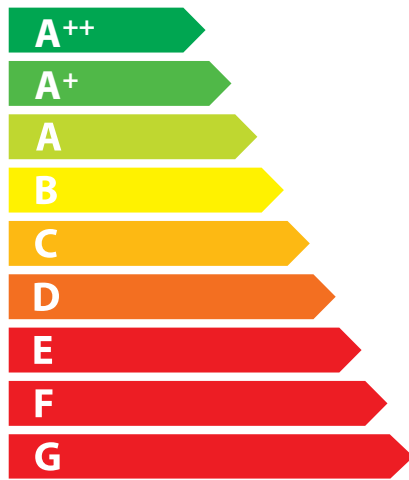
Technische Änderungen durch Weiterentwicklungen sowie Irrtümer vorbehalten. Stand: 11/2021



ENERG
енергия · ενέργεια



Camina  Schmid Profi W 7



Icon showing a window, a radiator, and a boiler, representing space heating power.

3,0
kW

Icon showing a water tank, a boiler, and an arrow pointing from the boiler to the tank, representing water heating power.

9,0
kW

ENERGIA · ЕНЕРГИЯ · ΕΝΕΡΓΕΙΑ · ENERGIJA · ENERGY · ENERGIE · ENERGI

2015/1186