

# Lina 73 h

## Datenblatt

### Details

- Kamineinsatz 1-seitig offen
- 7351 – Höhe 51 cm  
7357 – Höhe 57 cm  
7363 – Höhe 63 cm
- Optional: Selbstschließende Tür
- Untere Scheibenspülung einstellbar
- Standard-Innenauskleidung: Schamotte glatt weiß
- Hochwertige Gusskuppel, sämtliche Teile beweglich, verstellbar von 0 – 90°
- Bauhöhe einfach und schnell verstellbar
- Leicht zerlegbar für den Transport



Lina 73 mit hochschiebbarer Front

### Technische Daten

• Nennwärmeleistung	9 kW
• Wärmeleistungsbereich	3,2 – 10,9 kW
• Wirkungsgrad	>80 %
• Dämmstärke (bei nicht zu schützender Wand) (bezogen auf SILCA® 250KM)	60 mm
• Verbrennungsluftstutzen	Ø 150 mm
• empfohlene Scheitholzlänge	33 cm
• Gewicht	240 – 290 kg
• Wärmeabgabe: über die Sichtscheibe	35 %
• Wärmeabgabe: konvektive Leistung	65 %

### Daten für Schornsteinfeger nach DIN EN 13384 (Betrieb geschlossen)

### Wertetripel bei NWL

• Abgasmassenstrom	8,1 g/s
• Abgastemperatur	280 °C
• erforderlicher Förderdruck	12 Pa

### Wertetripel zur Berechnung der keramischen Züge (Brennstoff Holz)

• Feuerungsleistung	24,4 kW
• Abgasmassenstrom	17,4 g/s
• Abgastemperatur vor der Nachschaltfläche	345 °C
• erforderlicher Förderdruck am Abgasstutzen	15 Pa
• Verbrennungsluftbedarf	97,5 m³/h
• empfohlene Zuglänge <sup>1</sup>	3,5 m

### Daten für geschlossene Bauweise

• Mindest-wärmeabgebende Oberfläche <sup>2</sup>	2,7 m²
--	--------

<sup>1</sup>Die Angabe der Zuglängen ist eine Empfehlung und basieren auf der Berechnung nach TROL 2022 Kapitel 15. Als Grundlage der Berechnung wurde eine Bauweise in mittelschwer und ein Zugverhältnis von 360 cm² angesetzt.

<sup>2</sup>Durchschnittswert bezogen auf die Speicherdauer. Von den Materialeigenschaften sowie der Baustärke abhängig. Mittlere spezifische Wärmeabgabe = ca. 500 W/m²

Farbliche und technische Änderungen durch Weiterentwicklungen sowie Irrtümer vorbehalten. Stand: 11/2025

### Standard



### Optional



### Zubehör



Energieeffizienzklasse nach (EU) 2015/1186



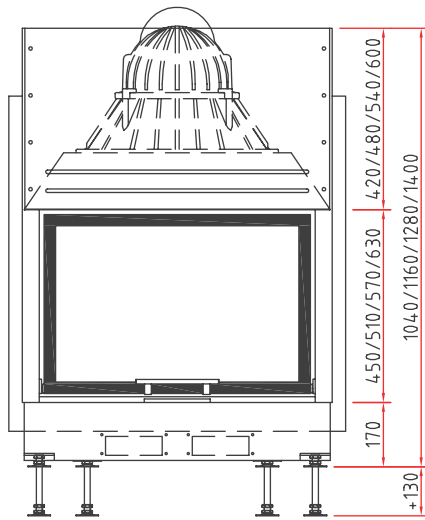
1. BlmSchV Stufe 2



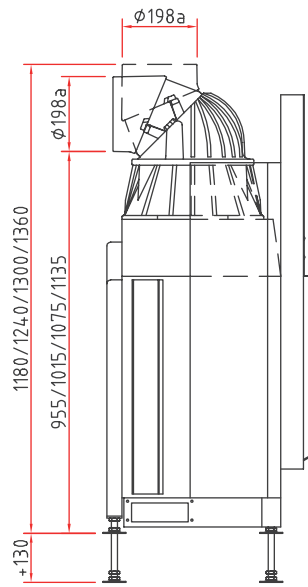
# Lina 73 h

## Maßzeichnung

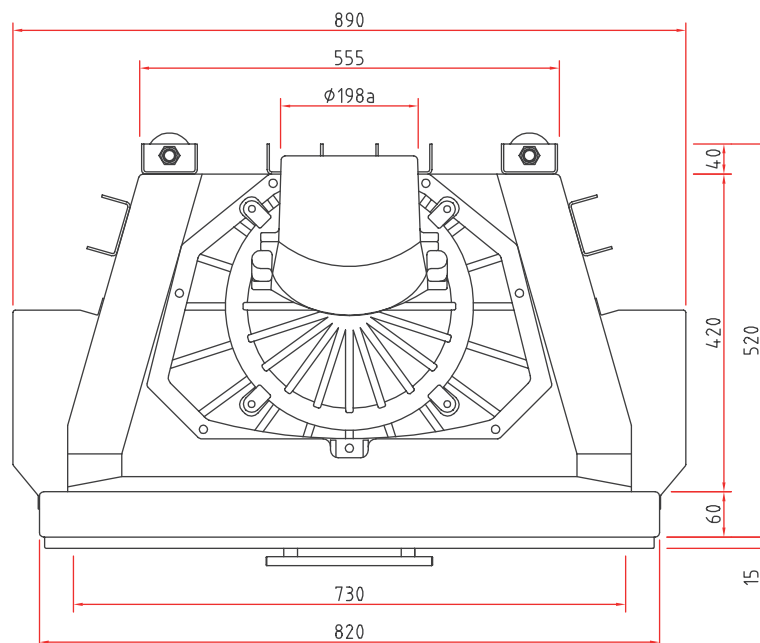
Frontansicht M 1:20



Seitenansicht M 1:20



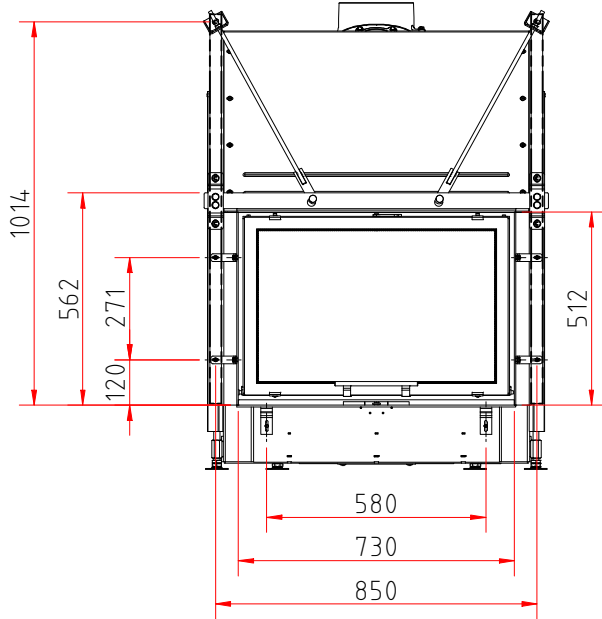
Draufsicht M 1:10



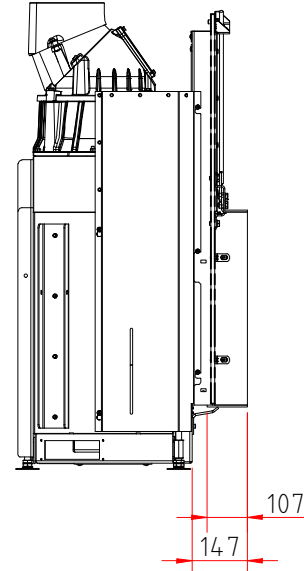
# Lina 7351 h

## Maßzeichnung mit Blendrahmensystem

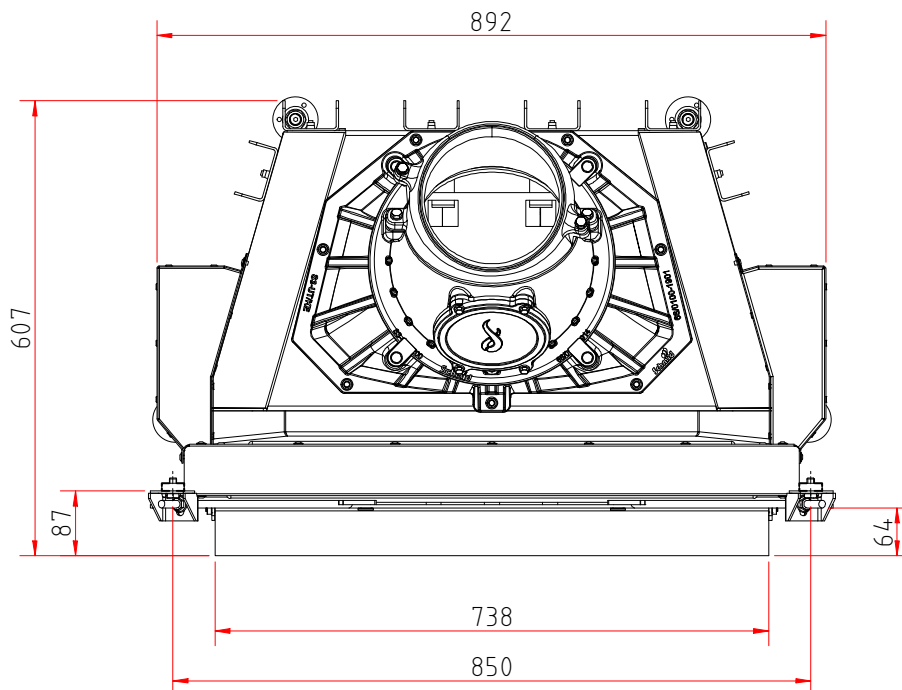
Frontansicht M 1:20



Seitenansicht M 1:20



Draufsicht M 1:10



## Produktdatenblatt

Verordnung (EU) 2015/1186 zur Ergänzung der Richtlinie 2010/30/EU

	Lina / Lina TV 73 SCC
<b>Name des Lieferanten:</b>	Camina & Schmid Feuerdesign und Technik GmbH & Co. KG
<b>Modellkennung des Lieferanten:</b>	Lina / Lina TV 73 SCC
<b>Energieeffizienzklasse:</b>	A+
<b>Direkte Wärmeleistung (kW):</b>	9,0
<b>Indirekte Wärmeleistung (kW):</b>	-
<b>Energieeffizienzindex (EEI):</b>	108,9
<b>Brennstoff-Energieeffizienz bei Nennwärmeleistung (%):</b>	82,0
<b>Hinweise zu besonderen Vorkehrungen, Installation oder Wartung:</b>	Bitte beachten Sie die Hinweise in den Montage- und Betriebsanleitungen!

Technische Änderungen durch Weiterentwicklungen sowie Irrtümer vorbehalten. Stand: 09/2025

	Lina / Lina TV 73 SCC
<b>Raumwärmeleistung (kW)</b>	9,0
<b>Teillast-Wärmeleistung (kW)</b>	-
<b>Teillast-Raumwärmeleistung (kW)</b>	-
<b>Wirkungsgrad Teillast - Wärmeleistung (%)</b>	-
<b>Raumheizungs - Jahresnutzungsgrad bei Nennwärmeleistung</b>	72,0
<b>CO - Emissionen (13% O<sub>2</sub>) bei Nennwärmeleistung (mg/m<sup>3</sup>)</b>	< 1250
<b>NOX - Emissionen (13% O<sub>2</sub>) bei Nennwärmeleistung (mg/m<sup>3</sup>)</b>	< 200
<b>OGC - Emissionen (13% O<sub>2</sub>) bei Nennwärmeleistung (mg/m<sup>3</sup>)</b>	< 120
<b>Partikel - Emissionen (13% O<sub>2</sub>) bei Nennwärmeleistung (mg/m<sup>3</sup>)</b>	< 40
<b>Erforderlicher Förderdruck bei Nennwärmeleistung (Pa)</b>	12
<b>Erforderlicher Förderdruck bei Teillast-Wärmeleistung (Pa)</b>	-
<b>Schornsteinbezeichnung nach Schornsteinnorm</b>	T 400
<b>geeignet für Dauerbrandbetrieb (CON) oder Zeitbrandbetrieb (INT)</b>	INT
<b>Mindestabstand zu brennbaren Bauteilen nach TROL Ausgabe 2022</b>	WDS 2 - WDS 4H
<b>maximale tragbare Belastung durch Schornstein (kg)</b>	100

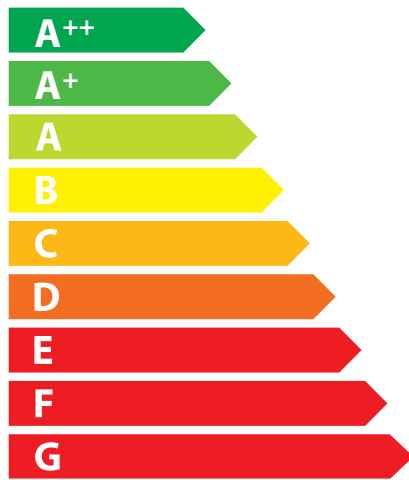
Technische Änderungen durch Weiterentwicklungen sowie Irrtümer vorbehalten. Stand: 07/2025



**ENERG**  
енергия · ενέργεια



Camina  Schmid Lina / Lina TV 73 SCC



**A<sup>+</sup>**

9,0  
kW

ENERGIA · ЕНЕРГИЯ · ΕΝΕΡΓΕΙΑ · ENERGIJA · ENERGY · ENERGIE · ENERGI

2015/1186