

Lina 45 h

Datenblatt

Details

- Kamineinsatz 1-seitig offen
- 4551 – Höhe 51 cm
4557 – Höhe 57 cm
- Optional: Selbstschließende Tür
- Untere Scheibenspülung einstellbar
- Standard-Innenauskleidung: Schamotte glatt weiß
- Hochwertige Gusskuppel, sämtliche Teile beweglich, verstellbar von 0 – 90°
- Bauhöhe einfach und schnell verstellbar
- Leicht zerlegbar für den Transport



Lina 45 mit hochschiebbarer Front

Technische Daten

• Nennwärmeleistung	7 kW
• Wärmeleistungsbereich	3,4 – 7,8 kW
• Wirkungsgrad	>80 %
• Dämmstärke (bei nicht zu schützender Wand) (bezogen auf SILCA® 250KM)	60 mm
• Verbrennungsluftstutzen	Ø 125 mm
• empfohlene Scheitholzlänge	33 cm
• Gewicht	200 – 230 kg
• Wärmeabgabe: über die Sichtscheibe	25 %
• Wärmeabgabe: konvektive Leistung	75 %

Daten für Schornsteinfeger nach DIN EN 13384 (Betrieb geschlossen)

Wertetripel bei NWL

• Abgasmassenstrom	7,4 g/s
• Abgastemperatur	286 °C
• erforderlicher Förderdruck	12 Pa

Wertetripel zur Berechnung der keramischen Züge (Brennstoff Holz)

• Feuerungsleistung	22,2 kW
• Abgasmassenstrom	15,9 g/s
• Abgastemperatur vor der Nachschaltfläche	320 °C
• erforderlicher Förderdruck am Abgasstutzen	15 Pa
• Verbrennungsluftbedarf	88,8 m³/h
• empfohlene Zuglänge ¹	3,5 m

Daten für geschlossene Bauweise

• Mindest-wärmeabgebende Oberfläche ²	4,2 m²
--	--------

¹Die Angabe der Zuglängen ist eine Empfehlung und basieren auf der Berechnung nach TROL 2022 Kapitel 15. Als Grundlage der Berechnung wurde eine Bauweise in mittelschwer und ein Zugverhältnis von 360 cm² angesetzt.

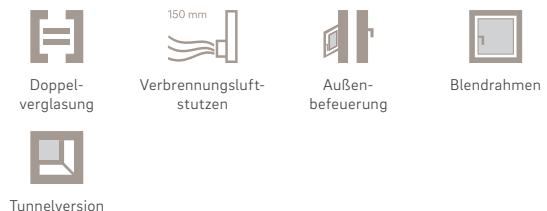
²Durchschnittswert bezogen auf die Speicherdauer. Von den Materialeigenschaften sowie der Baustärke abhängig. Mittlere spezifische Wärmeabgabe = ca. 500 W/m²

Farbliche und technische Änderungen durch Weiterentwicklungen sowie Irrtümer vorbehalten. Stand: 11/2025

Standard



Optional



Zubehör



Energieeffizienzklasse nach (EU) 2015/1186



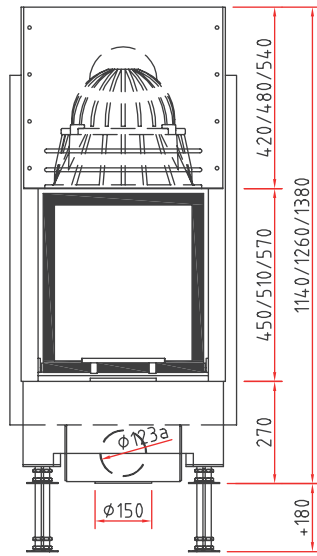
1. BlmSchV Stufe 2



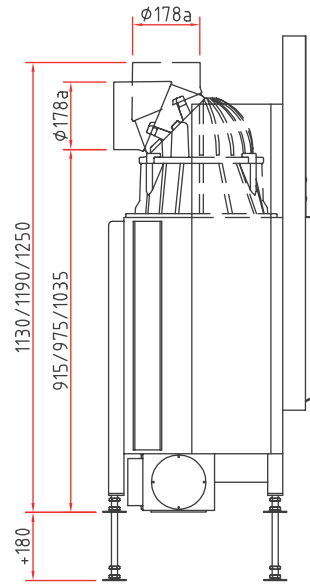
Lina 45 h

Maßzeichnung

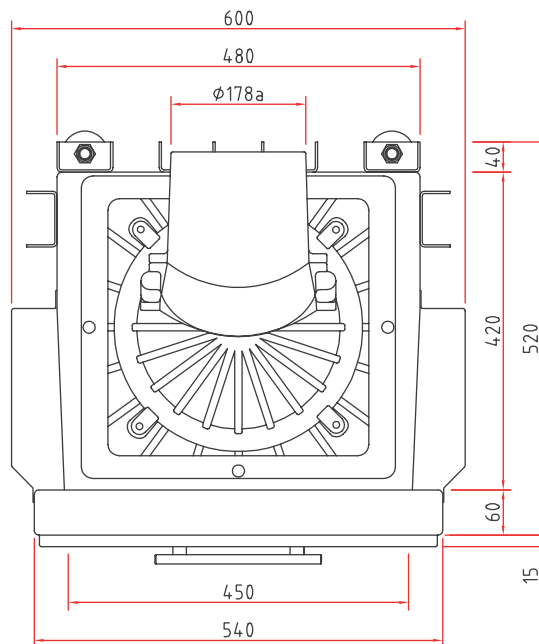
Frontansicht M 1:20



Seitenansicht M 1:20



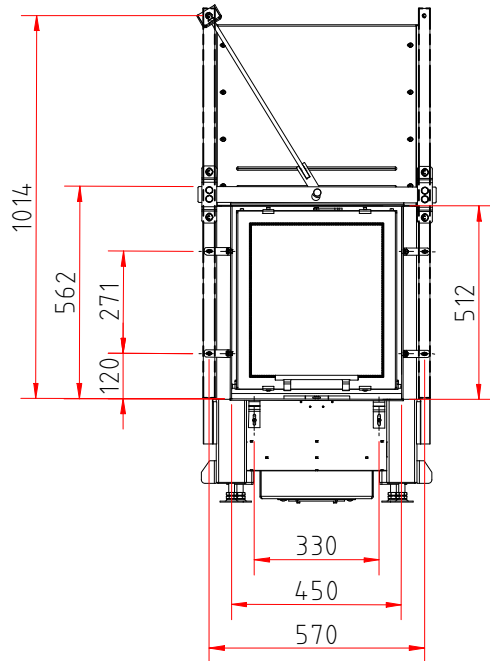
Draufsicht M 1:10



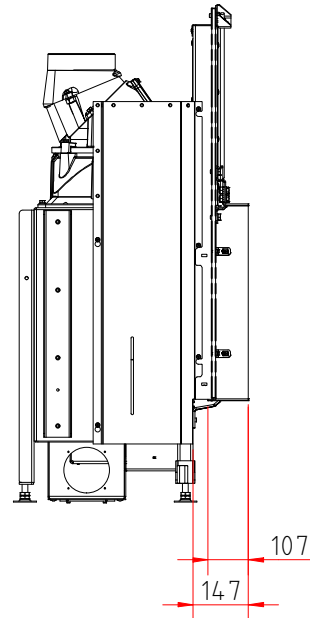
Lina 4551 h

Maßzeichnung mit Blendrahmensystem

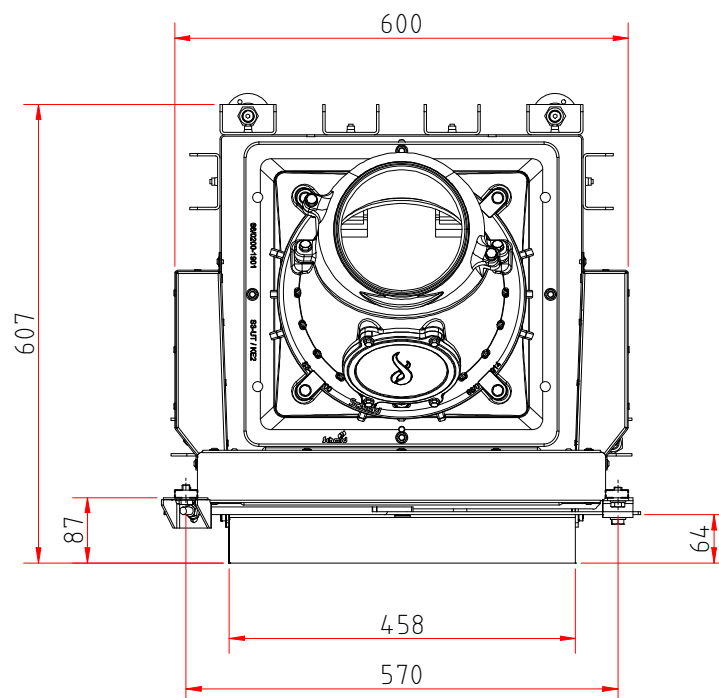
Frontansicht M 1:20



Seitenansicht M 1:20



Draufsicht M 1:10



Produktdatenblatt

Verordnung (EU) 2015/1186 zur Ergänzung der Richtlinie 2010/30/EU

	Lina / Lina TV 45 SCC
Name des Lieferanten:	Camina & Schmid Feuerdesign und Technik GmbH & Co. KG
Modellkennung des Lieferanten:	Lina / Lina TV 45 SCC
Energieeffizienzklasse:	A+
Direkte Wärmeleistung (kW):	7,0
Indirekte Wärmeleistung (kW):	–
Energieeffizienzindex (EEI):	107,5
Brennstoff-Energieeffizienz bei Nennwärmeleistung (%):	80,0
Hinweise zu besonderen Vorkehrungen, Installation oder Wartung:	Bitte beachten Sie die Hinweise in den Montage- und Betriebsanleitungen!

Technische Änderungen durch Weiterentwicklungen sowie Irrtümer vorbehalten. Stand: 11/2025

	Lina / Lina TV 45 SCC
Raumwärmeleistung (kW)	7,0
Teillast-Wärmeleistung (kW)	–
Teillast-Raumwärmeleistung (kW)	–
Wirkungsgrad Teillast - Wärmeleistung (%)	–
Raumheizungs - Jahresnutzungsgrad bei Nennwärmeleistung	70,0
CO - Emissionen (13% O2) bei Nennwärmeleistung (mg/m³)	< 1250
NOX - Emissionen (13% O2) bei Nennwärmeleistung (mg/m³)	< 200
OGC - Emissionen (13% O2) bei Nennwärmeleistung (mg/m³)	< 120
Partikel - Emissionen (13% O2) bei Nennwärmeleistung (mg/m³)	< 40
Erforderlicher Förderdruck bei Nennwärmeleistung (Pa)	12
Erforderlicher Förderdruck bei Teillast-Wärmeleistung (Pa)	–
Schornsteinbezeichnung nach Schornsteinnorm	T 400
geeignet für Dauerbrandbetrieb (CON) oder Zeitbrandbetrieb (INT)	INT
Mindestabstand zu brennbaren Bauteilen nach TROL Ausgabe 2022	WDS 2 - WDS 4H
maximale tragbare Belastung durch Schornstein (kg)	100

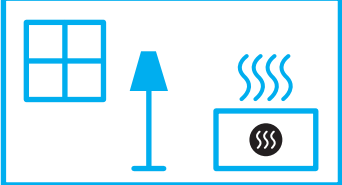
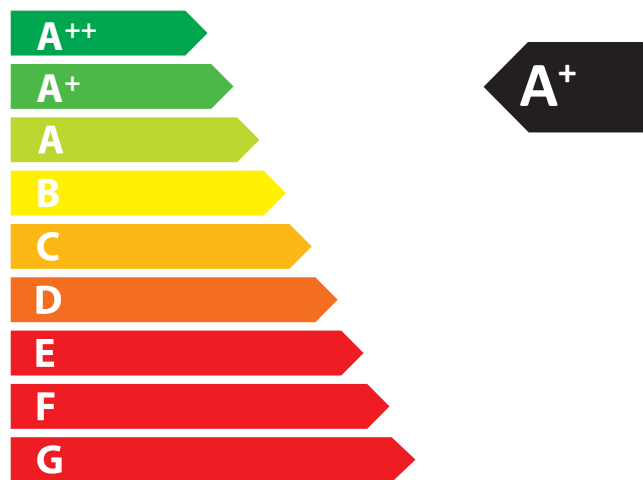
Technische Änderungen durch Weiterentwicklungen sowie Irrtümer vorbehalten. Stand: 11/2025



ENERG
енергия · ενέργεια



Camina  Schmid Lina / Lina TV 45 SCC



7,0
kW

ENERGIA · ЕНЕРГИЯ · ΕΝΕΡΓΕΙΑ · ENERGIJA · ENERGY · ENERGIE · ENERGI

2015/1186