

Ekko U 67(34) h evo

Übersicht

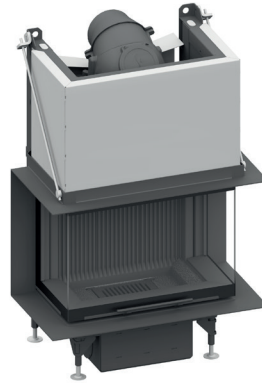
- Datenblatt
- Strahlungsbereich konvektive Warmluft
- Maßzeichnungen:
 - Ekko U 67(34)51 h evo
 - Ekko U 67(34)51 h evo mit Blendrahmensystem
 - Ekko U 67(34)57 h evo
 - Ekko U 67(34)57 h evo mit Blendrahmensystem
- Produktdatenblatt inkl. Energielabel



Ekko U 67(34)51 h evo mit Schamotte Weiß



Ekko U67(34)51 h evo mit Schamotte Anthrazit



Ekko U 67(34)51 h evo mit BRS und Guss Anthrazit

Ekko U 67(34) h evo

Datenblatt

Details

- Kamineinsatz 3-seitig offen
- 67(34)51 – Höhe 51 cm
67(34)57 – Höhe 57 cm
- Tür hochschiebbar, werkseitig nicht selbstschließend
- Fronttür fest, Seitenteile schwenkbar
- Glas: 3-teilig
- Luftmodul mit Primärluftabschaltung
- integrierte Flammkorrektur für eine gerade ausgerichtete Flamme
- Stellfüße in Höhe verstellbar (händisch/Inbus)
- Hochwertige Gusskuppel, sämtliche Teile beweglich, verstellbar von 0 – 90°

Standard

- Front Kristall
- Verbrennungsluftstutzen 125 mm

Optional

- Innenauskleidung: Schamotte Weiß, Anthrazit und Guss Anthrazit
- Selbstschließende Tür
- Verbrennungsluftstutzen 150 mm
- Blendrahmen
- Blendrahmensystem
- Tragblende

Zubehör

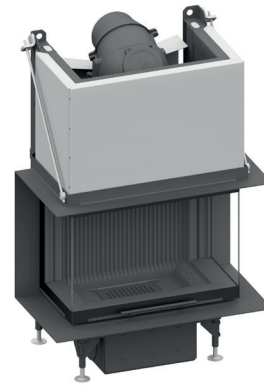
- Heizwasser-Aufsatzregister
- Nachheizkasten
- Aufsatzspeicher
- Katalysatorplatten
- Nebenlufteinrichtung
- Speichersystem SET 1
- Speichersystem SET 2
- Speichersystem SET 3
- Adera
- Sicherheits-Controller
- Tragrahmen
- Sockelgestell



Ekko U 67(34)51 h evo mit Schamotte Weiß



Ekko U 67(34)51 h evo mit Schamotte Anthrazit



Ekko U 67(34)51 h evo mit BRS und Guss Anthrazit



Energieeffizienzklasse nach (EU) 2015/1186



1. BlmSchV Stufe 2



Ekko U 67(34) h evo

Datenblatt

Technische Daten

• Nennwärmeleistung	6,8 kW
• Wärmeleistungsbereich	3,2 – 7,1 kW
• Wirkungsgrad	≥ 80 %
• Dämmstärke (bei nicht zu schützender Wand, nach TROL 2022, Referenzdämmstoff)	80 mm
• Dämmstärke (bei brennbaren Bauteilen, nach TROL 2022)	WDS 2 - WDS 4 H
• Verbrennungsluftstutzen	Ø 125 mm
• Art der Verbrennungsluftversorgung	VL _{Raum} , VL _{Extern}
• empfohlene Scheitholzlänge	33 cm
• Gewicht	252 kg
• Wärmeabgabe: über die Sichtscheibe	70 %
• Wärmeabgabe: konvektive Leistung	30 %
• empfohlener freier Querschnitt ¹	$\frac{\text{Zuluft}}{\text{Umluft}}$ $\frac{840 \text{ cm}^2}{700 \text{ cm}^2}$

Daten für Schornsteinfeger nach DIN EN 13384 (Betrieb geschlossen)

Wertetripel bei NWL

• Abgasmassenstrom	8,7 g/s
• Abgastemperatur	240 °C
• erforderlicher Förderdruck	12 Pa

Wertetripel zur Berechnung der keramischen Züge (Brennstoff Holz)

• Feuerungsleistung	22,2 kW
• Abgasmassenstrom	15,9 g/s
• Abgastemperatur am Stutzen	340 °C
• erforderlicher Förderdruck am Abgasstutzen	15 Pa
• Verbrennungsluftbedarf ²	88,8 m ³ /h
• empfohlene Zuglänge ³	1,7 m
• Brennstoffdurchsatz	5,3 m ³ /h

Daten für geschlossene Bauweise

• Mindest-wärmeabgebende Oberfläche ⁴	3,3 m ²
--	--------------------

¹Die Berechnung wurde nach TROL 2022 - Kapitel 7.2.3.1 Zu- und Umluftquerschnitte berechnet. Freier Querschnitt in cm² für Gitter oder Durchbruchkachel bezogen auf die Wärmeleistung zur Lufterwärmung. Zuluftgitter 240 cm²/kW, Umluftgitter 200 cm²/kW. Die jeweils errechneten Werte dürfen überschritten oder um bis zu 20% unterschritten werden.

²Die Verbrennung ist bei direktem Anschluss an die Außenluft nicht von der direkten Umgebungsluft abhängig.

³Die Angabe der Zuglängen ist eine Empfehlung und basieren auf der Berechnung nach TROL 2022 Kapitel 15. Als Grundlage der Berechnung wurde eine Bauweise in mittlschwer und ein Zugverhältnis von 360 cm² angesetzt.

⁴Durchschnittswert bezogen auf die Speicherdauer. Von den Materialeigenschaften sowie der Baustärke abhängig. Mittlere spezifische Wärmeabgabe = ca. 500 W/m²

Farbliche und technische Änderungen durch Weiterentwicklungen sowie Irrtümer vorbehalten. Stand: 07/2025



Energieeffizienz-
klasse nach (EU)
2015/1186

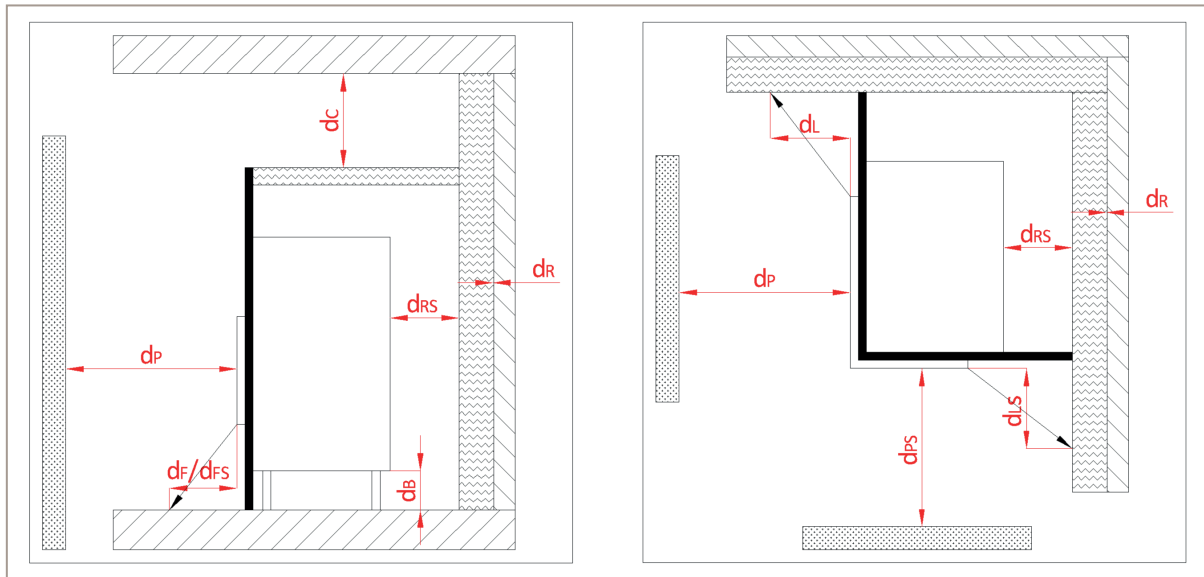


1. BImSchV
Stufe 2



Ekko U 67(34) evo

Strahlungsbereich konvektive Warmluft



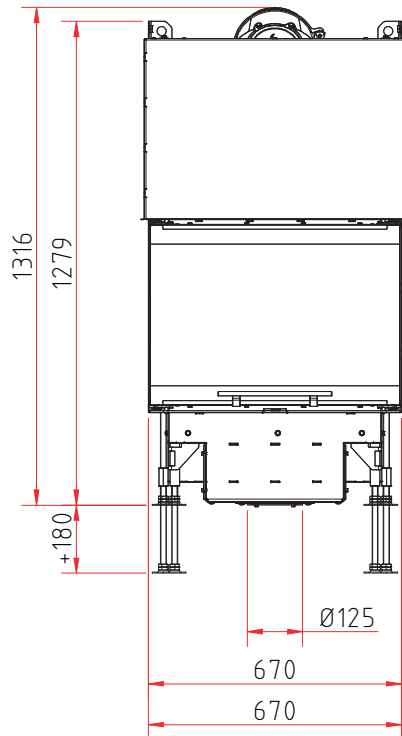
Ansicht von der Seite und von oben

Mindestabstand zu brennbaren Materialien:	Abk.	Kamineinsätze:
		Ekko U 67(34) s/h evo
zur Decke	(d_c)	>750 mm
zur Rück- und Seitenwand (zwischen Dämmung und Prüfwand)	(d_r)	0 mm
zur Rück- und Seitenwand (zwischen Dämmung und Einsatz)	(d_{rs})	70 mm
zur Seitenwand im Strahlungsbereich Frontscheibe	(d_l)	0 mm
zur Seitenwand im Strahlungsbereich Seitenscheibe	(d_{ls})	0 mm
zu angrenzenden brennbaren Materialien Frontscheibe	(d_p)	900 mm
zu angrenzenden brennbaren Materialien Seitenscheibe	(d_{ps})	800 mm
Abstand am Fußboden nach vorne	(d_f)	0 mm
Abstand am Fußboden zur Seite	(d_{fs})	0 mm
Abstand unter der Feuerstätte	(d_b)	> 155 mm

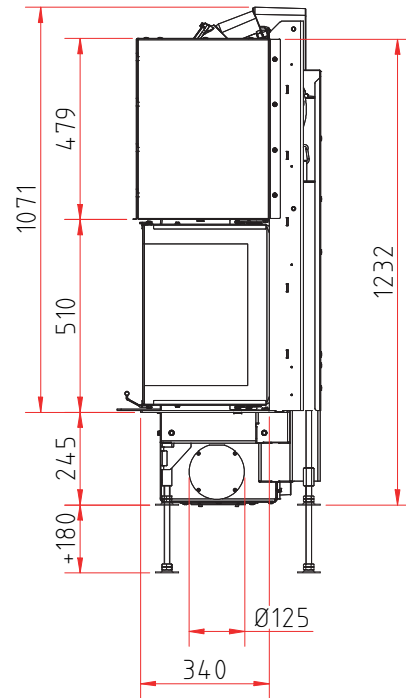
Ekko U 67(34)51 h evo

Maßzeichnung

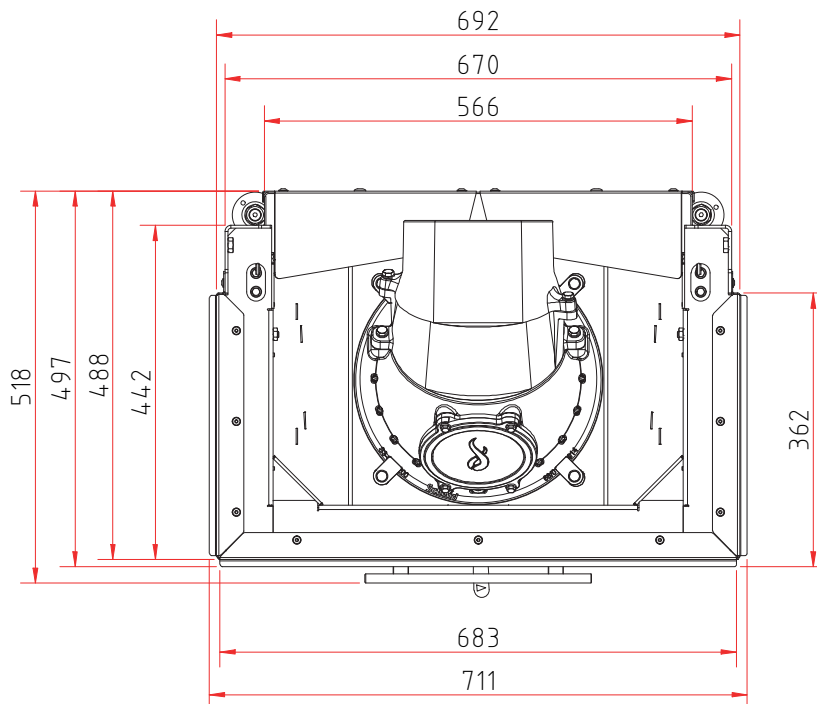
Frontansicht M 1:20



Seitenansicht M 1:20



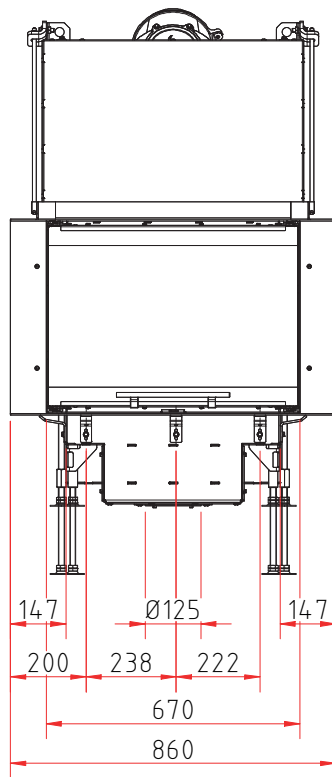
Draufsicht M 10



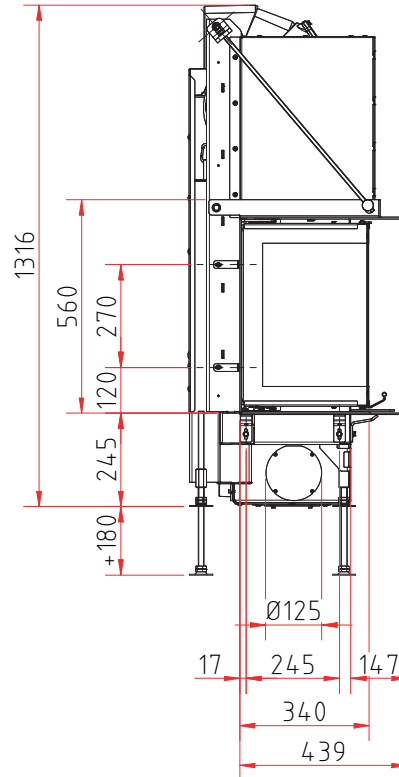
Ekko U 67(34)51 h evo

Maßzeichnung mit Blendrahmensystem

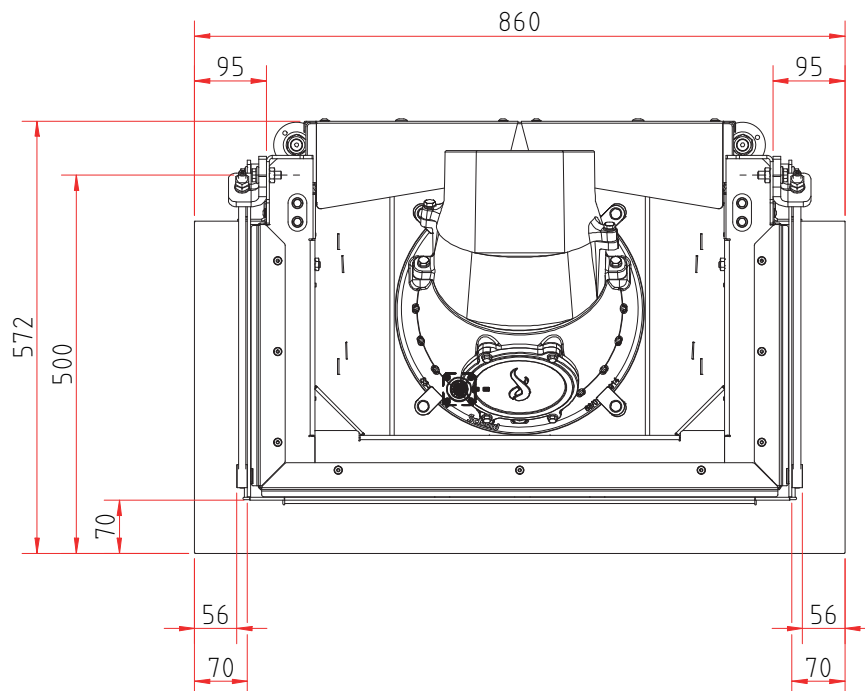
Frontansicht M 1:20



Seitenansicht M 1:20



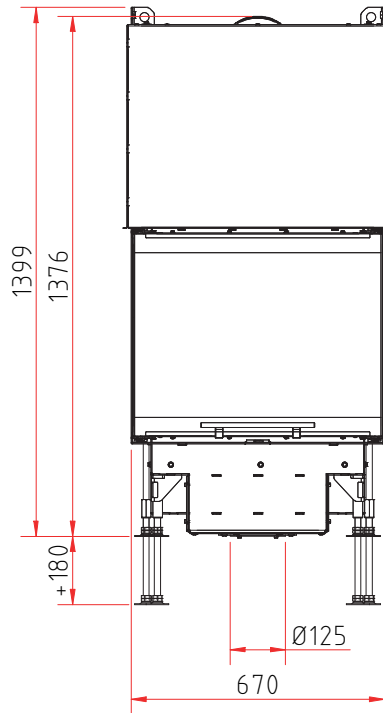
Draufsicht M 1:10



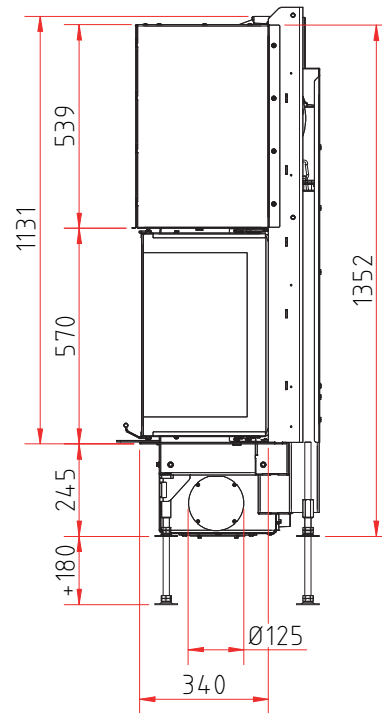
Ekko U 67(34)57 h evo

Maßzeichnung

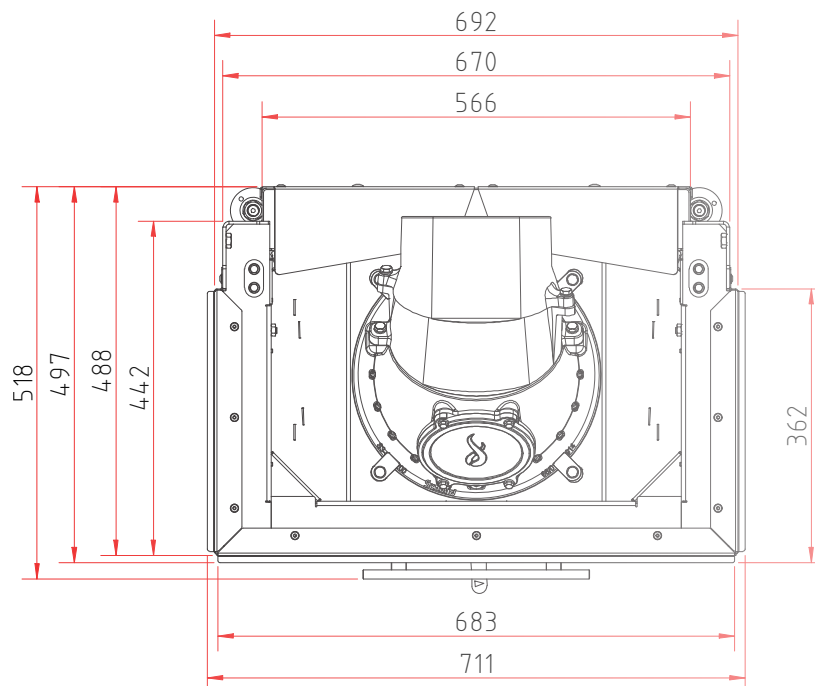
Frontansicht M 1:20



Seitenansicht M 1:20

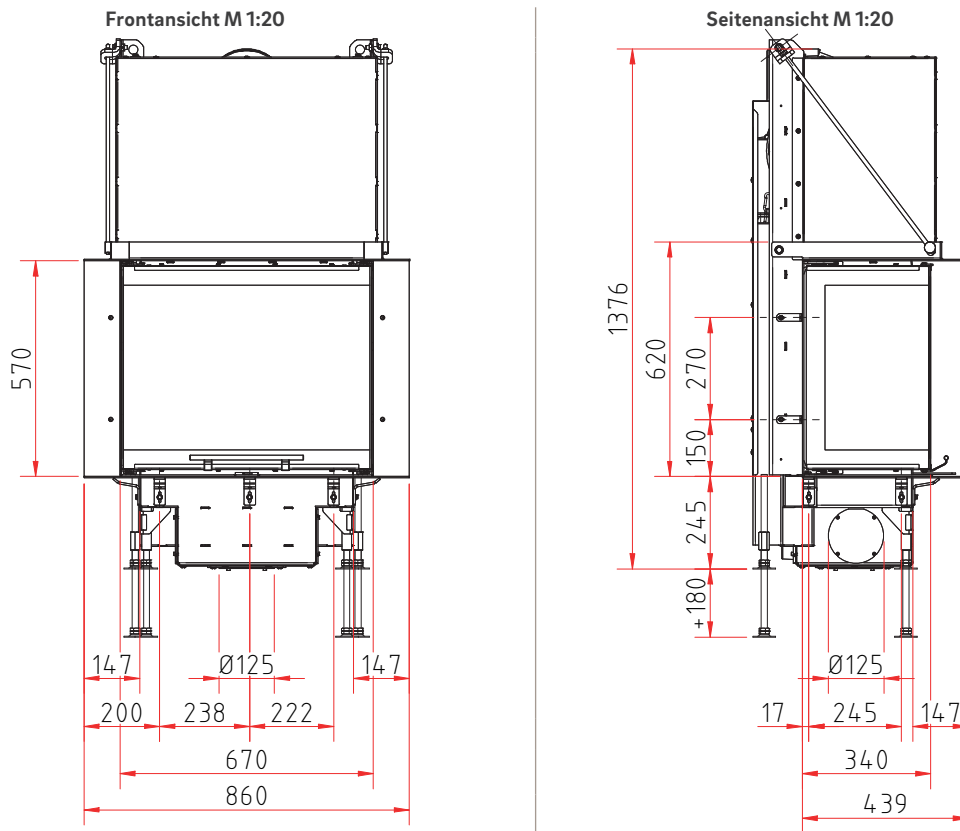


Draufsicht M 1:10

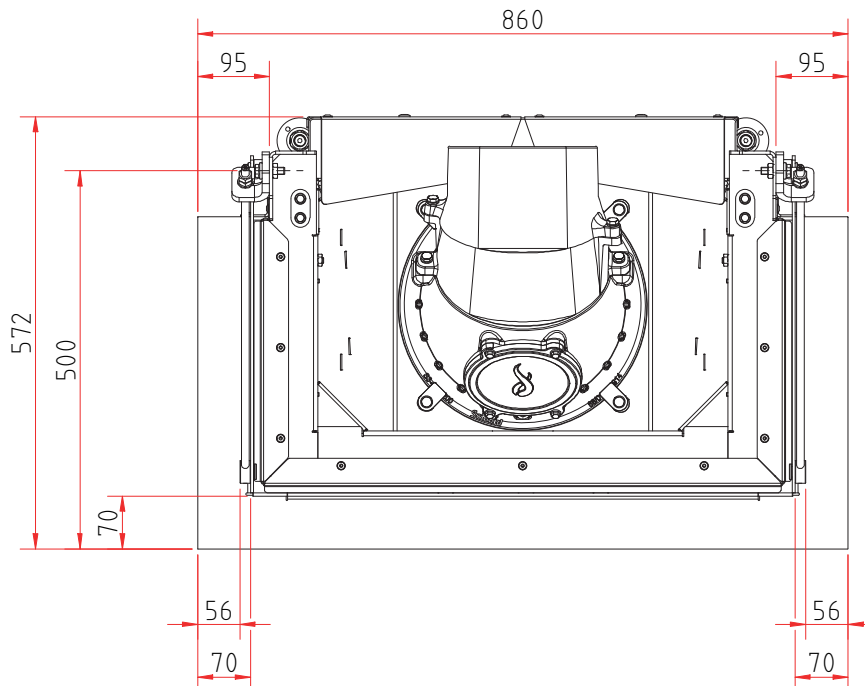


Ekko U 67(34)57 h evo

Maßzeichnung mit Blendrahmensystem



Draufsicht M 1:10



Produktdatenblatt

Verordnung (EU) 2015/1186 zur Ergänzung der Richtlinie 2010/30/EU

	Ekko U 67(34) evo
Name des Lieferanten:	Camina & Schmid Feuerdesign und Technik GmbH & Co. KG
Modellkennung des Lieferanten:	Ekko U 67(34) evo
Energieeffizienzklasse:	A
Direkte Wärmeleistung (kW):	6,8
Indirekte Wärmeleistung (kW):	–
Energieeffizienzindex (EEI):	106
Brennstoff-Energieeffizienz bei Nennwärmeleistung (%):	≥ 80,0
Hinweise zu besonderen Vorkehrungen, Installation oder Wartung:	Bitte beachten Sie die Hinweise in den Montage- und Betriebsanleitungen!

Technische Änderungen durch Weiterentwicklungen sowie Irrtümer vorbehalten. Stand: 12/2024

	Ekko U 67(34) evo
Raumwärmeleistung (kW)	6,8
Teillast-Wärmeleistung (kW)	–
Teillast-Raumwärmeleistung (kW)	–
Wirkungsgrad Teillast - Wärmeleistung (%)	–
Raumheizungs - Jahresnutzungsgrad bei Nennwärmeleistung	70
CO - Emissionen (13% O₂) bei Nennwärmeleistung (mg/m³)	< 1250
NOX - Emissionen (13% O₂) bei Nennwärmeleistung (mg/m³)	< 200
OGC - Emissionen (13% O₂) bei Nennwärmeleistung (mg/m³)	< 120
Partikel - Emissionen (13% O₂) bei Nennwärmeleistung (mg/m³)	< 40
Erforderlicher Förderdruck bei Nennwärmeleistung (Pa)	12
Erforderlicher Förderdruck bei Teillast-Wärmeleistung (Pa)	–
Schornsteinbezeichnung nach Schornsteinnorm	T 400
geeignet für Dauerbrandbetrieb (CON) oder Zeitbrandbetrieb (INT)	INT
Mindestabstand zu brennbaren Bauteilen nach TROL Ausgabe 2022	WDS 2 - WDS 4H
maximale tragbare Belastung durch Schornstein (kg)	100

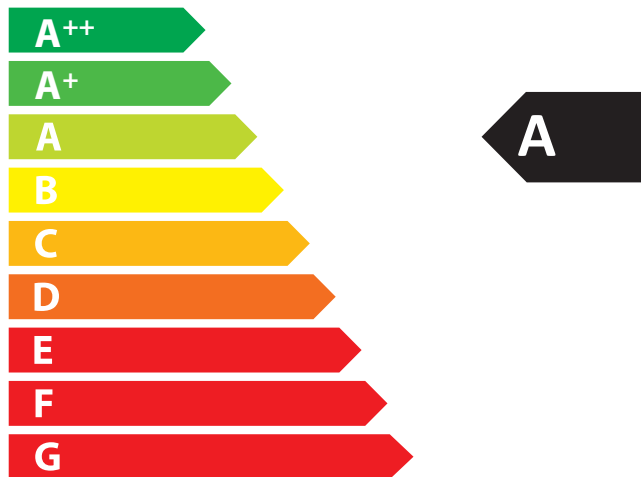
Technische Änderungen durch Weiterentwicklungen sowie Irrtümer vorbehalten. Stand: 12/2024



ENERG
енергия · ενέργεια



Camina  Schmid Ekko U 67(34) evo



6,8
kW

ENERGIA · ЕНЕРГИЯ · ΕΝΕΡΓΕΙΑ · ENERGIJA · ENERGY · ENERGIE · ENERGI

2015/1186