

Ekko L 55(34) h

Datenblatt

Details

- Kamineinsatz 2-seitig offen
- Geringe Korpus-tiefe
- Glas 1-teilig
- 55(34)51 – Höhe 51 cm
55(34)57 – Höhe 57 cm
- Optional: Selbstschließende Tür
- Untere Scheibenspülung einstellbar
- Standard-Innenauskleidung: Schamotte glatt weiß
- Hochwertige Gusskuppel, sämtliche Teile beweglich, verstellbar von 0 – 90°



Ekko L 55(34) mit hochschiebbarer Front

Technische Daten

• Nennwärmeleistung	7 kW
• Wärmeleistungsbereich	3,2 – 7,1 kW
• Wirkungsgrad	>80 %
• Dämmstärke (bei nicht zu schützender Wand) (bezogen auf SILCA® 250KM)	60 mm
• Verbrennungsluftstutzen	Ø 125 mm
• empfohlene Scheitholz-länge	33 cm
• Gewicht	200 – 270 kg
• Wärmeabgabe: über die Sicht-scheibe	50 %
• Wärmeabgabe: konvektive Leistung	50 %

Daten für Schornsteinfeger nach DIN EN 13384 (Betrieb geschlossen)

Wertetripel bei NWL

• Abgasmassenstrom	9,6 g/s
• Abgastemperatur	176 °C
• erforderlicher Förderdruck	12 Pa

Wertetripel zur Berechnung der keramischen Züge (Brennstoff Holz)

• Feuerungsleistung	22,2 kW
• Abgasmassenstrom	15,9 g/s
• Abgastemperatur vor der Nachschaltfläche	378 °C
• erforderlicher Förderdruck am Abgasstutzen	15 Pa
• Verbrennungsluftbedarf	88,8 m³/h
• empfohlene Zuglänge ¹	1,7 m

Daten für geschlossene Bauweise

• Mindest-wärmeabgebende Oberfläche ²	2,3 m²
--	--------

¹Die Angabe der Zuglängen ist eine Empfehlung und basieren auf der Berechnung nach TROL 2022 Kapitel 15. Als Grundlage der Berechnung wurde eine Bauweise in mittelschwer und ein Zugverhältnis von 360 cm² angesetzt.

²Durchschnittswert bezogen auf die Speicherdauer. Von den Materialeigenschaften sowie der Baustärke abhängig. Mittlere spezifische Wärmeabgabe = ca. 500 W/m²

Farbliche und technische Änderungen durch Weiterentwicklungen sowie Irrtümer vorbehalten. Stand: 11/2025

Standard



Front Kristall



Tür hoch-schiebbar



125 mm
Verbrennungsluft-stutzen

Optional



Blendrahmen



Tragrahmen-system



150 mm
Verbrennungsluft-stutzen

Zubehör



Adera



Energieeffizienz-klasse nach (EU) 2015/1186

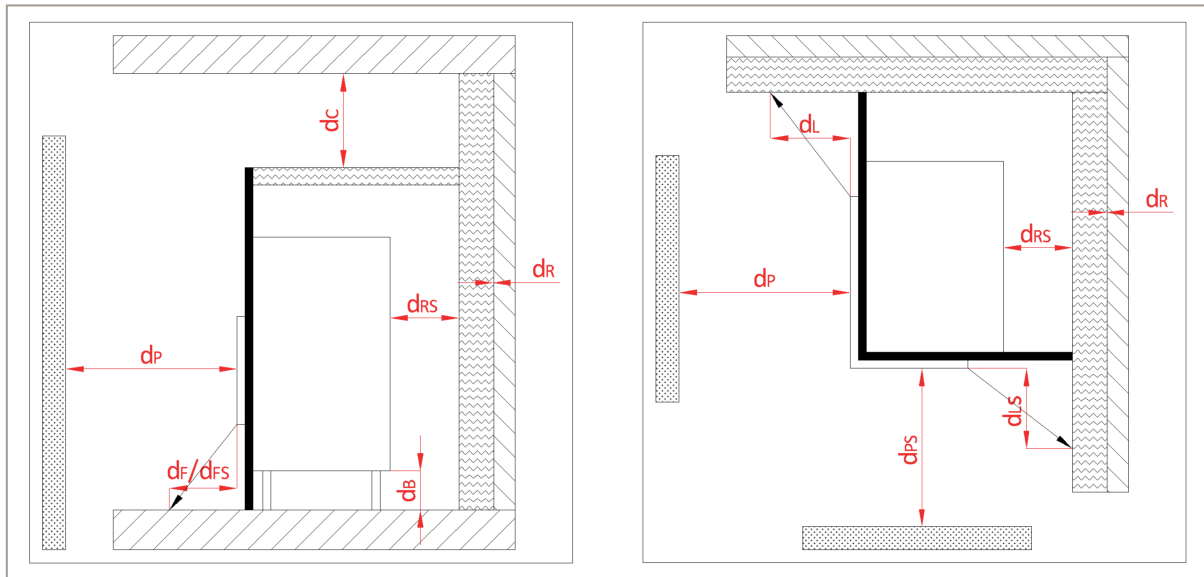


1. BImSchV Stufe 2



Ekko 55(34)

Strahlungsbereich konvektive Warmluft



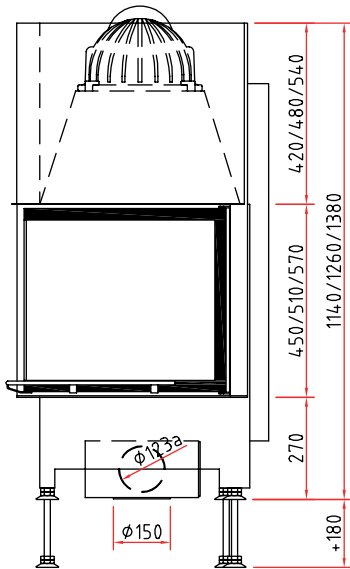
Ansicht von der Seite und von oben

Mindestabstand zu brennbaren Materialien:	Abk.	Kamineinsätze:
		Ekko 55(34) SCC
zur Decke	(d_c)	>750 mm
zur Rück- und Seitenwand (zwischen Dämmung und Prüfwand)	(d_r)	0 mm
zur Rück- und Seitenwand (zwischen Dämmung und Einsatz)	(d_{rs})	70 mm
zur Seitenwand im Strahlungsbereich Frontscheibe	(d_L)	400 mm
zur Seitenwand im Strahlungsbereich Seitenscheibe	(d_{LS})	0 mm
zu angrenzenden brennbaren Materialien Frontscheibe	(d_p)	800 mm
zu angrenzenden brennbaren Materialien Seitenscheibe	(d_{ps})	800 mm
Abstand am Fußboden nach vorne	(d_f)	0 mm
Abstand am Fußboden zur Seite	(d_{fs})	0 mm
Abstand unter der Feuerstätte	(d_B)	> 150 mm

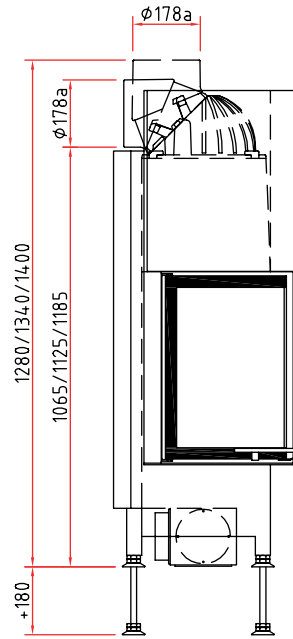
Ekko L 55(34) h

Maßzeichnung

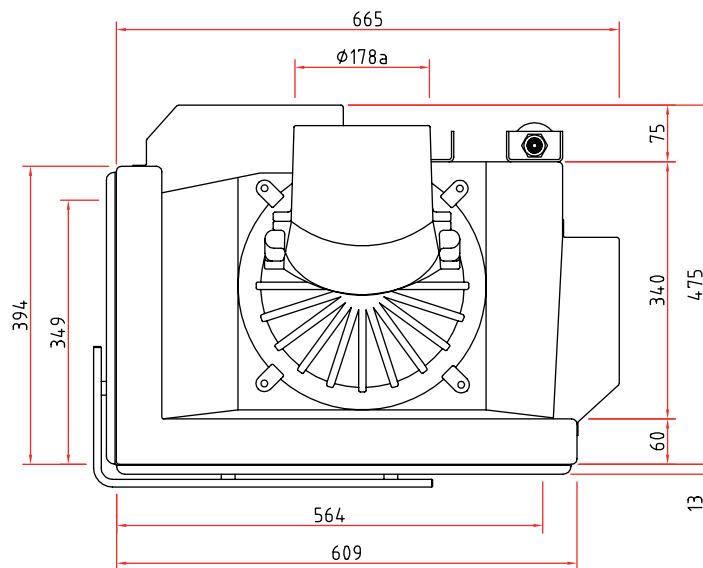
Frontansicht M 1:20



Seitenansicht M 1:20

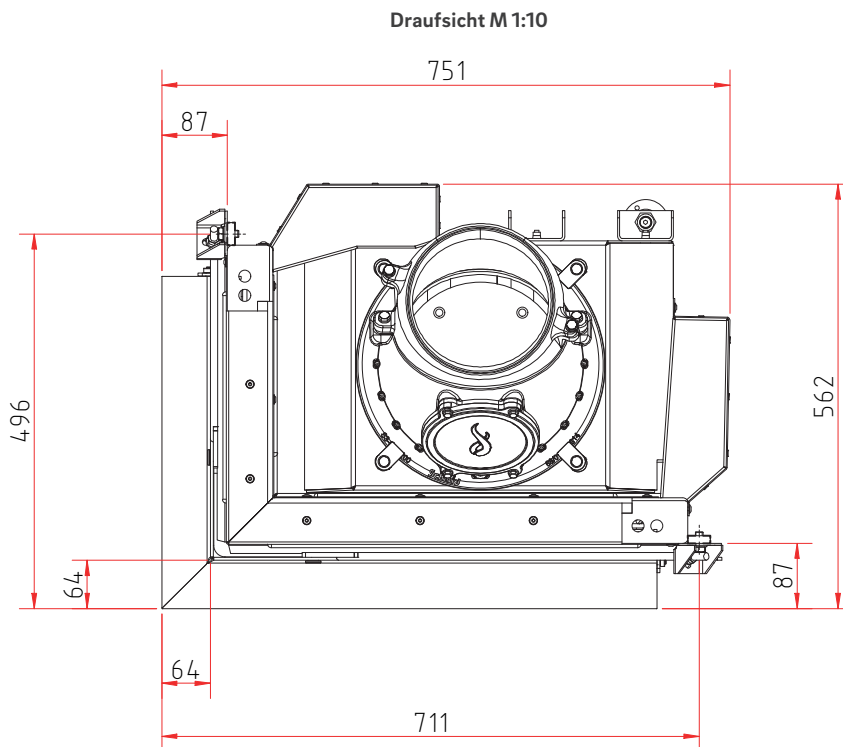
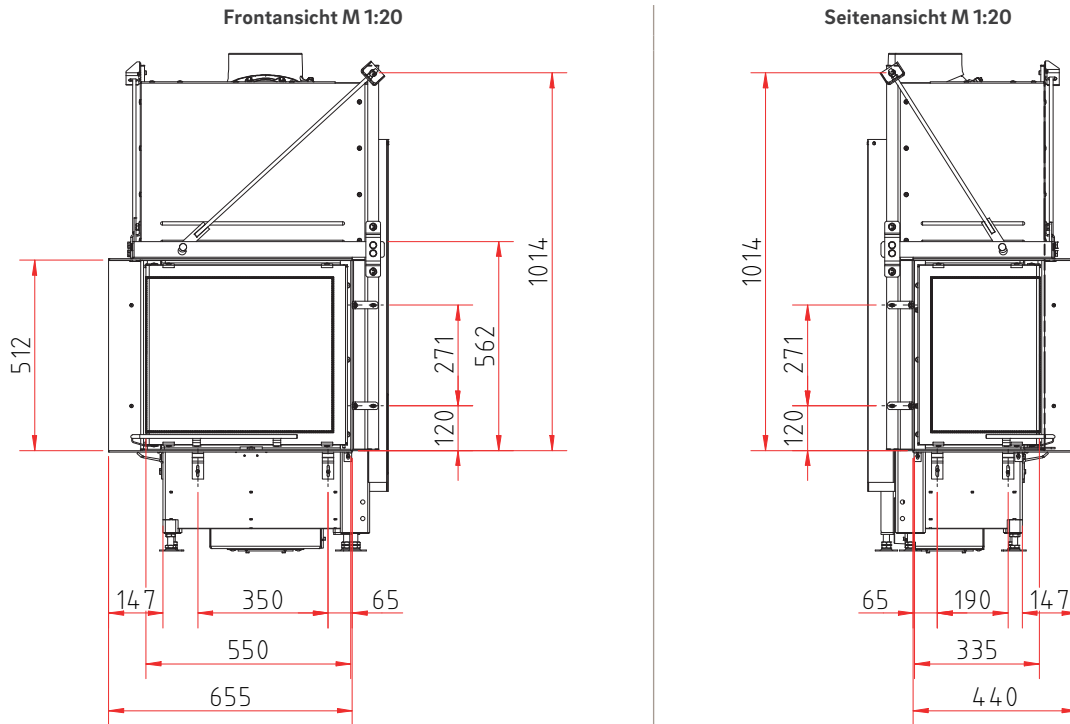


Draufsicht M 1:10



Ekko L 55(34)51 h

Maßzeichnung mit Blendrahmensystem



Produktdatenblatt

Verordnung (EU) 2015/1186 zur Ergänzung der Richtlinie 2010/30/EU

	Ekko 55(34) SCC
Name des Lieferanten:	Camina & Schmid Feuerdesign und Technik GmbH & Co. KG
Modellkennung des Lieferanten:	Ekko 55(34) SCC
Energieeffizienzklasse:	A+
Direkte Wärmeleistung (kW):	7,0
Indirekte Wärmeleistung (kW):	–
Energieeffizienzindex (EEI):	108,0
Brennstoff-Energieeffizienz bei Nennwärmeleistung (%):	81,3
Hinweise zu besonderen Vorkehrungen, Installation oder Wartung:	Bitte beachten Sie die Hinweise in den Montage- und Betriebsanleitungen!

Technische Änderungen durch Weiterentwicklungen sowie Irrtümer vorbehalten. Stand: 11/2025

	Ekko 55(34) SCC
Raumwärmeleistung (kW)	7,0
Teillast-Wärmeleistung (kW)	–
Teillast-Raumwärmeleistung (kW)	–
Wirkungsgrad Teillast - Wärmeleistung (%)	–
Raumheizungs - Jahresnutzungsgrad bei Nennwärmeleistung	71,3
CO - Emissionen (13% O₂) bei Nennwärmeleistung (mg/m³)	< 1250
NOX - Emissionen (13% O₂) bei Nennwärmeleistung (mg/m³)	< 200
OGC - Emissionen (13% O₂) bei Nennwärmeleistung (mg/m³)	< 120
Partikel - Emissionen (13% O₂) bei Nennwärmeleistung (mg/m³)	< 40
Erforderlicher Förderdruck bei Nennwärmeleistung (Pa)	12
Erforderlicher Förderdruck bei Teillast-Wärmeleistung (Pa)	–
Schornsteinbezeichnung nach Schornsteinnorm	T 400
geeignet für Dauerbrandbetrieb (CON) oder Zeitbrandbetrieb (INT)	INT
Mindestabstand zu brennbaren Bauteilen nach TROL Ausgabe 2022	WDS 2 - WDS 4H
maximale tragbare Belastung durch Schornstein (kg)	100

Technische Änderungen durch Weiterentwicklungen sowie Irrtümer vorbehalten. Stand: 11/2025



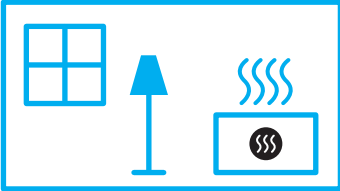
ENERG
енергия · ενέργεια



Camina  Schmid Ekko 55(34) SCC



A⁺



7,0
kW

ENERGIA · ЕНЕРГИЯ · ΕΝΕΡΓΕΙΑ · ENERGIJA · ENERGY · ENERGIE · ENERGI

2015/1186