

Ekko L 100(45) h

Datenblatt

Details

- Kamineinsatz 2-seitig offen
- Glas 1-teilig
- 100(45)51 – Höhe 51 cm
100(45)57 – Höhe 57 cm
- Optional: Selbstschließende Tür
- Untere Scheibenspülung einstellbar
- Standard-Innenauskleidung: Schamotte glatt weiß
- Hochwertige Gusskuppel, sämtliche Teile beweglich, verstellbar von 0 – 90°



Ekko L 100(45) mit hochschiebbarer Front

Technische Daten

• Nennwärmeleistung	9 kW
• Wärmeleistungsbereich	4,1 – 9,4 kW
• Wirkungsgrad	>78 %
• Dämmstärke (bei nicht zu schützender Wand) (bezogen auf SILCA® 250KM)	60 mm
• Verbrennungsluftstutzen	2 x Ø 125 mm
• empfohlene Scheitholzlänge	33 cm
• Gewicht	330 – 350 kg
• Wärmeabgabe: über die Sichtscheibe	50 %
• Wärmeabgabe: konvektive Leistung	50 %

Daten für Schornsteinfeger nach DIN EN 13384 (Betrieb geschlossen)

Wertetripel bei NWL

• Abgasmassenstrom	9,5 g/s
• Abgastemperatur	310 °C
• erforderlicher Förderdruck	12 Pa

Wertetripel zur Berechnung der keramischen Züge (Brennstoff Holz)

• Feuerungsleistung	23,2 kW
• Abgasmassenstrom	16,7 g/s
• Abgastemperatur vor der Nachschaltfläche	343 °C
• erforderlicher Förderdruck am Abgasstutzen	15 Pa
• Verbrennungsluftbedarf	88,8 m³/h
• empfohlene Zuglänge ¹	1,7 m

Daten für geschlossene Bauweise

• Mindest-wärmeabgebende Oberfläche ²	3,5 m²
--	--------

Standard



Front Kristall



Tür hochschiebbar



2 x 125 mm
Verbrennungsluftstutzen

Optional



Blendrahmen



Tragrahmensystem



Außenbefuerung



150 mm
Verbrennungsluftstutzen

Zubehör



Adera

¹Die Angabe der Zuglängen ist eine Empfehlung und basieren auf der Berechnung nach TROL 2022 Kapitel 15. Als Grundlage der Berechnung wurde eine Bauweise in mittelschwer und ein Zugverhältnis von 360 cm² angesetzt.

²Durchschnittswert bezogen auf die Speicherdauer. Von den Materialeigenschaften sowie der Baustärke abhängig. Mittlere spezifische Wärmeabgabe = ca. 500 W/m²

Farbliche und technische Änderungen durch Weiterentwicklungen sowie Irrtümer vorbehalten. Stand: 08/2025



Energieeffizienzklasse nach (EU) 2015/1186

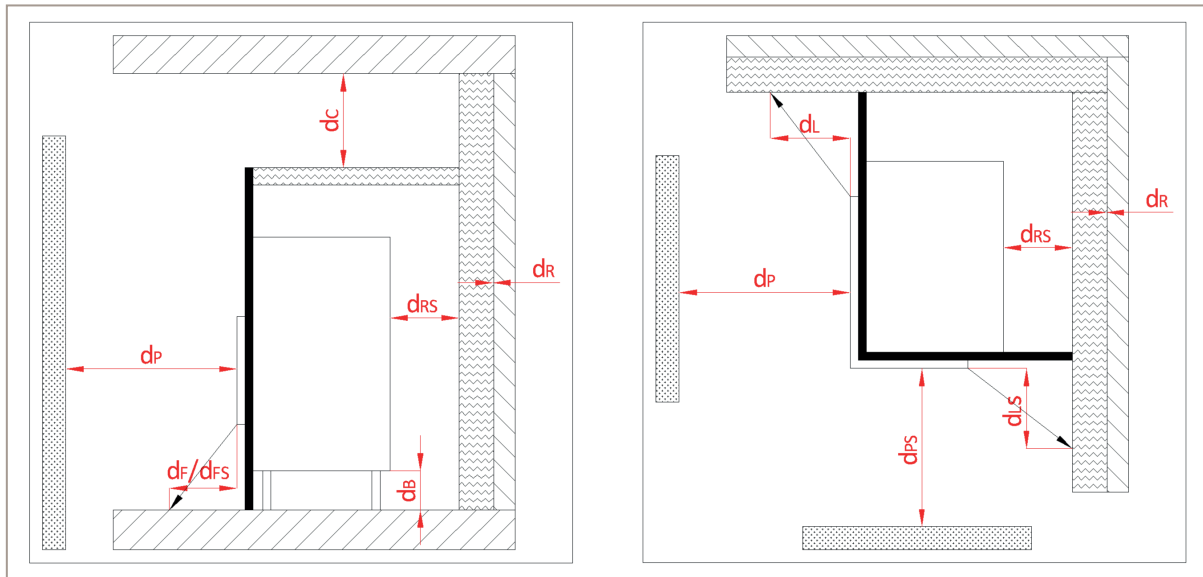


1. BlmSchV Stufe 2



Ekko 100(45)

Strahlungsbereich konvektive Warmluft



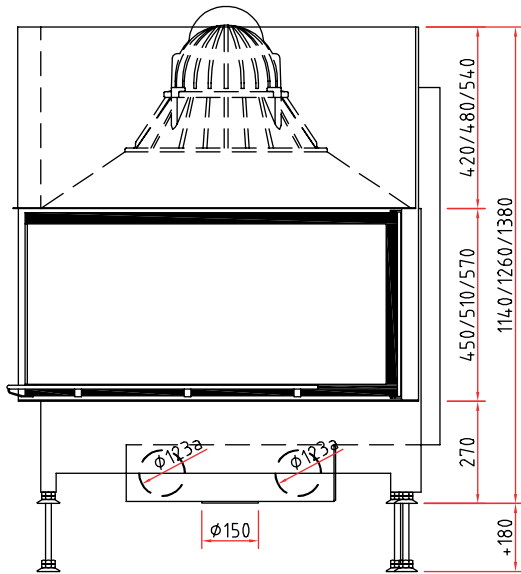
Ansicht von der Seite und von oben

Mindestabstand zu brennbaren Materialien:	Abk.	Kamineinsätze:
		Ekko 100(45)
zur Decke	(d_c)	>750 mm
zur Rück- und Seitenwand (zwischen Dämmung und Prüfwand)	(d_r)	0 mm
zur Rück- und Seitenwand (zwischen Dämmung und Einsatz)	(d_{rs})	90 mm
zur Seitenwand im Strahlungsbereich Frontscheibe	(d_l)	800 mm
zur Seitenwand im Strahlungsbereich Seitenscheibe	(d_{ls})	0 mm
zu angrenzenden brennbaren Materialien Frontscheibe	(d_p)	1050 mm
zu angrenzenden brennbaren Materialien Seitenscheibe	(d_{ps})	800 mm
Abstand am Fußboden nach vorne	(d_f)	0 mm
Abstand am Fußboden zur Seite	(d_{fs})	0 mm
Abstand unter der Feuerstätte	(d_b)	> 150mm

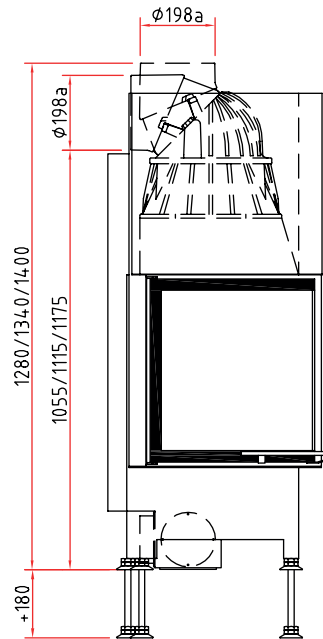
Ekko L 100(45) h

Maßzeichnung

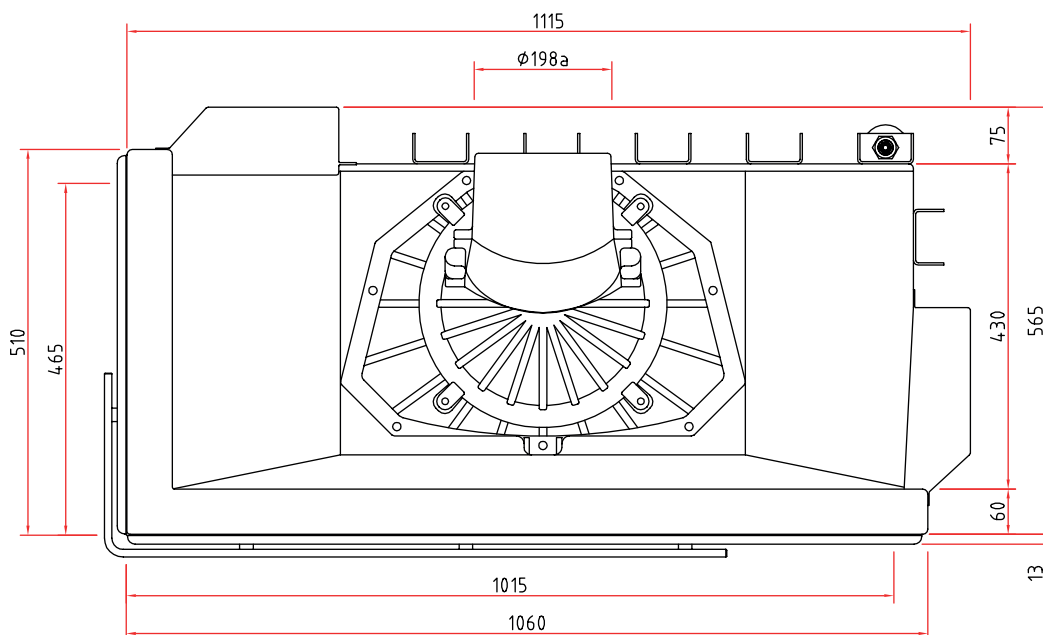
Frontansicht M 1:20



Seitenansicht M 1:20

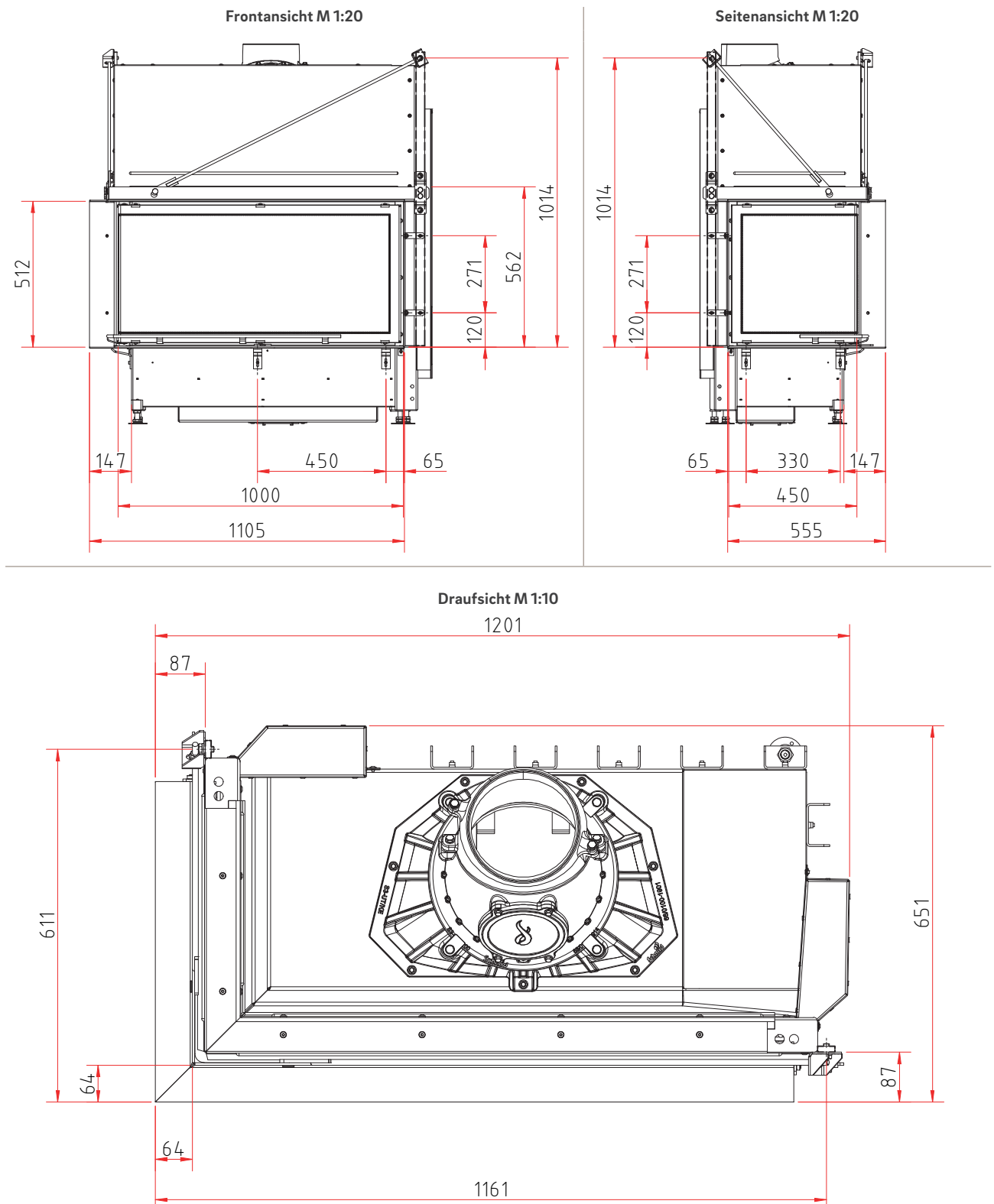


Draufsicht M 1:10



Ekko L 100(45)51 h

Maßzeichnung mit Blendrahmensystem



Produktdatenblatt

Verordnung (EU) 2015/1186 zur Ergänzung der Richtlinie 2010/30/EU

	Ekko L/R 100(45) h
Name des Lieferanten:	Camina & Schmid Feuerdesign und Technik GmbH & Co. KG
Modellkennung des Lieferanten:	Ekko L/R 100(45) h
Energieeffizienzklasse:	A
Direkte Wärmeleistung (kW):	9,0
Indirekte Wärmeleistung (kW):	–
Energieeffizienzindex (EEI):	103,5
Brennstoff-Energieeffizienz bei Nennwärmeleistung (%):	78,3
Hinweise zu besonderen Vorkehrungen, Installation oder Wartung:	Bitte beachten Sie die Hinweise in den Montage- und Betriebsanleitungen!

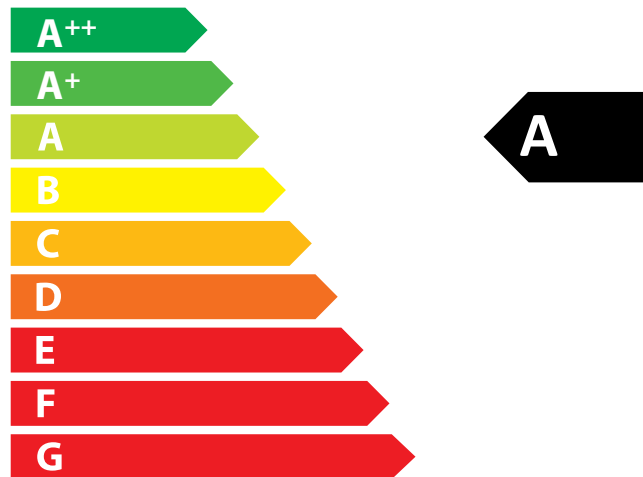
Technische Änderungen durch Weiterentwicklungen sowie Irrtümer vorbehalten. Stand: 11/2021



ENERG
енергия · ενέργεια



Camina  Schmid Ekko L/R 100(45) h



9,0
kW

ENERGIA · ЕНЕРГИЯ · ΕΝΕΡΓΕΙΑ · ENERGIJA · ENERGY · ENERGIE · ENERGI

2015/1186