

Ekko 45(45) h

Datenblatt

Details

- Kamineinsatz 2-seitig offen
- Glas 1-teilig
- 45(45)51 – Höhe 51 cm
45(45)57 – Höhe 57 cm
- Optional: Selbstschließende Tür
- Untere Scheibenspülung einstellbar
- Standard-Innenauskleidung: Schamotte glatt weiß
- Hochwertige Gusskuppel, sämtliche Teile beweglich, verstellbar von 0 – 90°

Technische Daten

- Nennwärmeleistung 7 kW
- Wärmeleistungsbereich 3,2 – 7,1 kW
- Wirkungsgrad >78 %
- Dämmstärke (bei nicht zu schützender Wand) (bezogen auf SILCA® 250KM) 60 mm
- Verbrennungsluftstutzen Ø 125 mm
- empfohlene Scheitholzlänge 33 cm (stehend)
- Gewicht 200 – 230 kg
- Wärmeabgabe: über die Sichtscheibe 50 %
- Wärmeabgabe: konvektive Leistung 50 %

Daten für Schornsteinfeger nach DIN EN 13384 (Betrieb geschlossen)

Wertetripel bei NWL

- Abgasmassenstrom 6,8 g/s
- Abgastemperatur 310 °C
- erforderlicher Förderdruck 12 Pa

Wertetripel zur Berechnung der keramischen Züge (Brennstoff Holz)

- Feuerungsleistung 22,2 kW
- Abgasmassenstrom 15,9 g/s
- Abgastemperatur vor der Nachschaltfläche 350 °C
- erforderlicher Förderdruck am Abgasstutzen 15 Pa
- Verbrennungsluftbedarf 88,8 m³/h
- empfohlene Zuglänge¹ 1,7 m

Daten für geschlossene Bauweise

- Mindest-wärmeabgebende Oberfläche² 3,0 m²

¹Die Angabe der Zuglängen ist eine Empfehlung und basieren auf der Berechnung nach TROL 2022 Kapitel 15. Als Grundlage der Berechnung wurde eine Bauweise in mittlschwer und ein Zugverhältnis von 360 cm² angesetzt.

²Durchschnittswert bezogen auf die Speicherdauer. Von den Materialeigenschaften sowie der Baustärke abhängig. Mittlere spezifische Wärmeabgabe = ca. 500 W/m²

Farbliche und technische Änderungen durch Weiterentwicklungen sowie Irrtümer vorbehalten. Stand: 08/2025



Ekko 45(45) mit hochschiebbarer Front

Standard



Optional



Zubehör



Energieeffizienzklasse nach (EU) 2015/1186

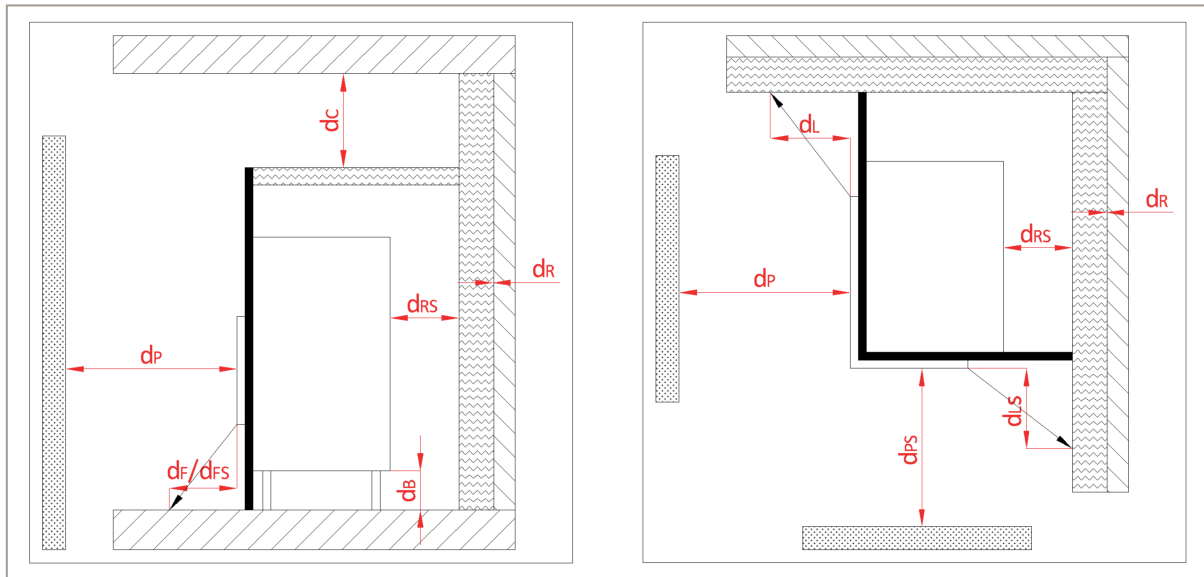


1. BImSchV Stufe 2



Ekko 45(45)

Strahlungsbereich konvektive Warmluft



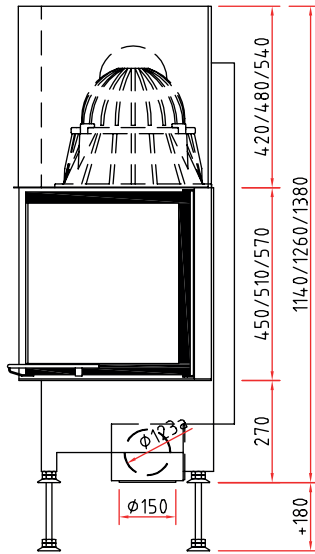
Ansicht von der Seite und von oben

Mindestabstand zu brennbaren Materialien:	Abk.	Kamineinsätze:
		Ekko 45(45) SCC
zur Decke	(d_c)	>750 mm
zur Rück- und Seitenwand (zwischen Dämmung und Prüfwand)	(d_r)	0 mm
zur Rück- und Seitenwand (zwischen Dämmung und Einsatz)	(d_{rs})	70 mm
zur Seitenwand im Strahlungsbereich Frontscheibe	(d_l)	400 mm
zur Seitenwand im Strahlungsbereich Seitenscheibe	(d_{ls})	0 mm
zu angrenzenden brennbaren Materialien Frontscheibe	(d_p)	800 mm
zu angrenzenden brennbaren Materialien Seitenscheibe	(d_{ps})	800 mm
Abstand am Fußboden nach vorne	(d_f)	0 mm
Abstand am Fußboden zur Seite	(d_{fs})	0 mm
Abstand unter der Feuerstätte	(d_b)	> 150 mm

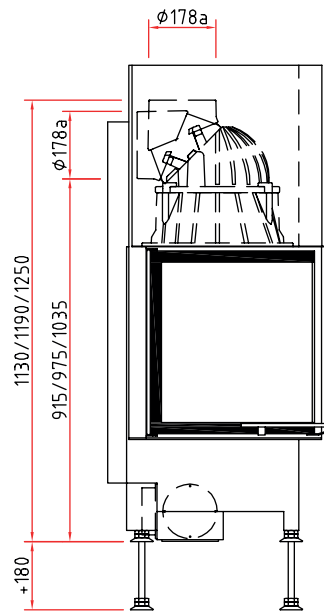
Ekko 45(45) h

Maßzeichnung

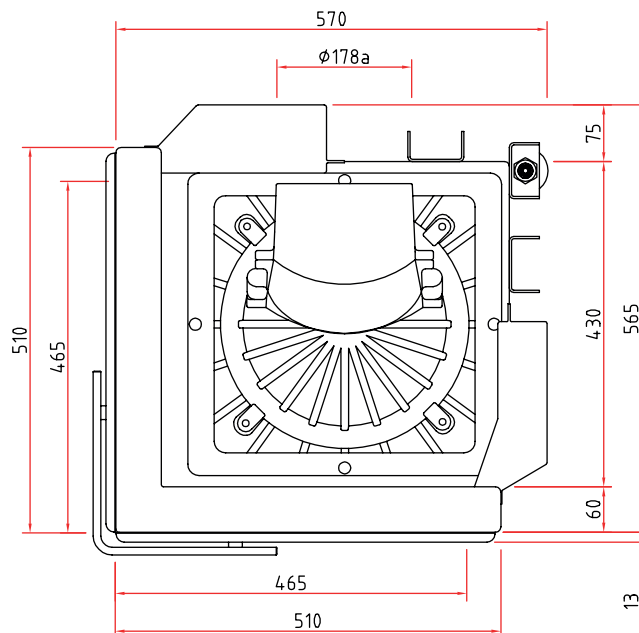
Frontansicht M 1:20



Seitenansicht M 1:20

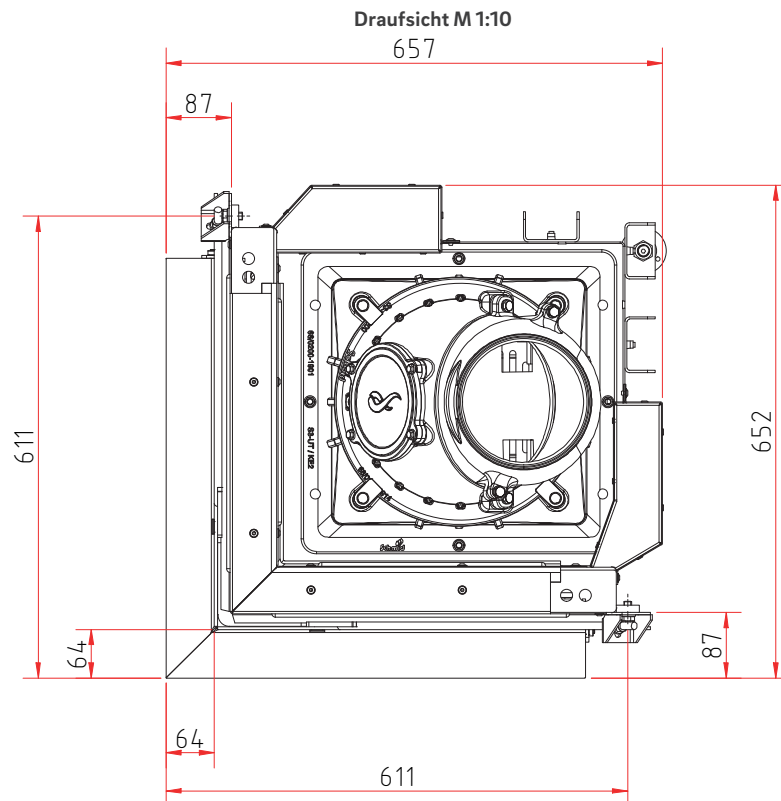
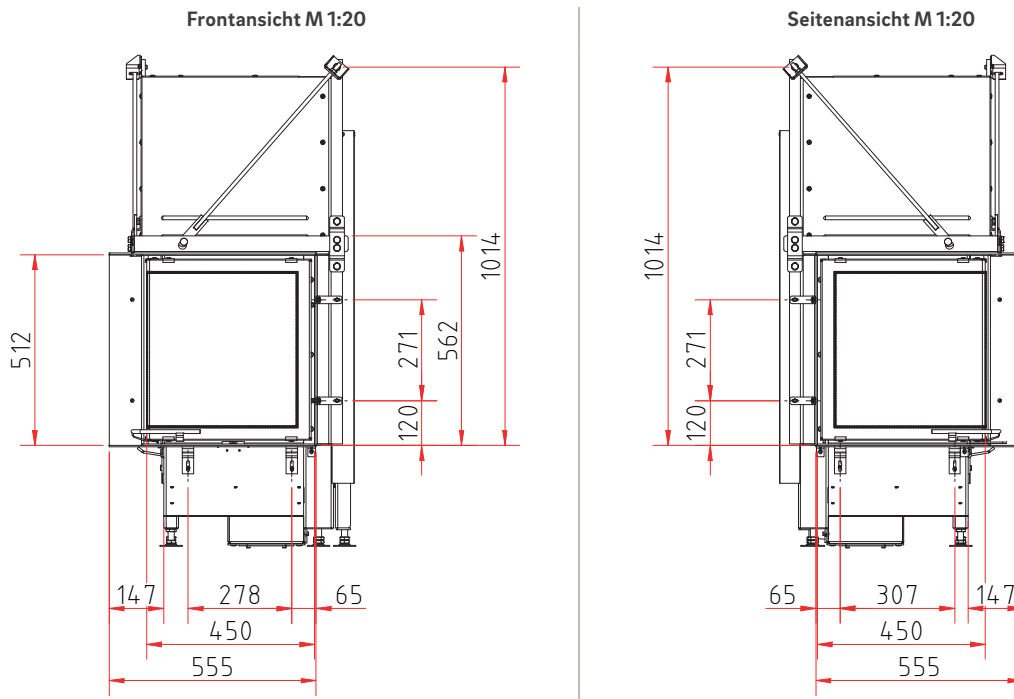


Draufsicht M 1:10



Ekko 45(45)51 h

Maßzeichnung mit Blendrahmensystem



Produktdatenblatt

Verordnung (EU) 2015/1186 zur Ergänzung der Richtlinie 2010/30/EU

	Ekko 45(45) s/h
Name des Lieferanten:	Camina & Schmid Feuerdesign und Technik GmbH & Co. KG
Modellkennung des Lieferanten:	Ekko 45(45) s/h
Energieeffizienzklasse:	A
Direkte Wärmeleistung (kW):	7,0
Indirekte Wärmeleistung (kW):	-
Energieeffizienzindex (EEI):	104,6
Brennstoff-Energieeffizienz bei Nennwärmeleistung (%):	79,0
Hinweise zu besonderen Vorkehrungen, Installation oder Wartung:	Bitte beachten Sie die Hinweise in den Montage- und Betriebsanleitungen!

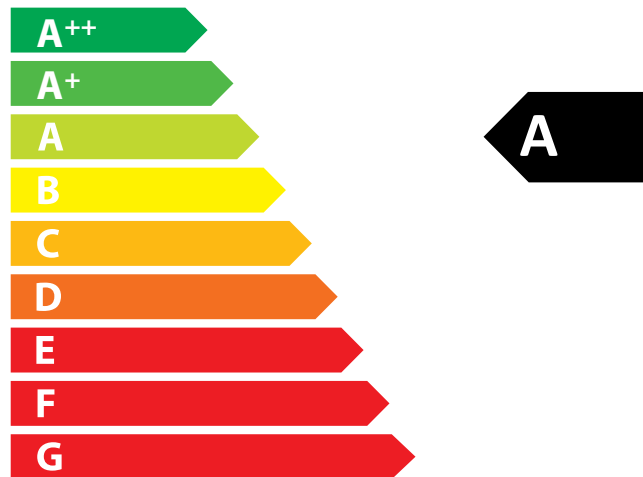
Technische Änderungen durch Weiterentwicklungen sowie Irrtümer vorbehalten. Stand: 11/2021



ENERG
енергия · ενέργεια



Camina  Schmid Ekko 45(45) s/h



7,0
kW

ENERGIA · ЕНЕРГИЯ · ΕΝΕΡΓΕΙΑ · ENERGIJA · ENERGY · ENERGIE · ENERGI

2015/1186