

Profi R 12

Datenblatt

Details

- Für Mehrfachbelegung am Schornstein geeignet
- Abgasumlenkung für saubere Verbrennung
- Mit vier Abgas-Anschlussmöglichkeiten
- Manuelle Verbrennungsluftregelung
- Türfront in rund, 1-fach Verglasung
- Rahmenradius 440 mm

Technische Daten

• Nennwärmeleistung inkl. NHK	12 kW
• Wärmeleistungsbereich	4,3 – 12,7 kW
• Wirkungsgrad	> 80 %
• Dämmstärke (bei nicht zu schützender Wand, nach TROL 2022, Referenzdämmstoff)	80 mm
• Dämmstärke (bei brennbaren Bauteilen, nach TROL 2022)	WDS 2 - WDS 4 H
• Verbrennungsluftstutzen	Ø150 mm
• Art der Verbrennungsluftversorgung	VL _{Raum} , VL _{Extern}
• empfohlene Scheitholzlänge	42 cm
• Gewicht inkl. Schamotte	300 kg
• Wärmeabgabe: über die Sichtscheibe	20 %
• Wärmeabgabe: konvektive Leistung	80 %
• Verbrennungsluftbedarf	46,6 m ³ /h
• empfohlener freier Querschnitt ¹	$\frac{\text{Zuluft}}{\text{Umluft}}$
	$\frac{2600 \text{ cm}^2}{2160 \text{ cm}^2}$



Profi R 12

Standard

- Türanschlag links/rechts
- Holzbrand

Optional

- Außenbefuerung
- Verbrennungsluftstutzen

Zubehör

- Heizwasser-Aufsatzregister
- Adera

Daten für Schornsteinfeger nach DIN EN 13384
(Betrieb geschlossen)

Wertetripel bei NWL

• Abgasmassenstrom	11,3 g/s
• Abgastemperatur hinter der Nachschaltfläche	270 °C
• erforderlicher Förderdruck	12 Pa

Wertetripel zur Berechnung der keramischen Züge

(Brennstoff Holz)

• Feuerungsleistung	31,2 kW
• Abgasmassenstrom	22,3 kW
• Abgastemperatur am Stutzen	607 °C
• erforderlicher Förderdruck am Abgasstutzen	15 Pa
• Verbrennungsluftbedarf ²	124,86 m ³ /h
• Brennstoffdurchsatz	7,4 kg/h

¹Die Berechnung wurde nach TROL 2022 - Kapitel 7.2.3.1 Zu- und Umluftquerschnitte berechnet. Freier Querschnitt in cm² für Gitter oder Durchbruchkachel bezogen auf die Wärmeleistung zur Lufterwärmung. Zuluftgitter 240 cm²/kW, Umluftgitter 200 cm²/kW. Die jeweils errechneten Werte dürfen überschritten oder um bis zu 20% unterschritten werden.

²Die Verbrennung ist bei direktem Anschluss an die Außenluft nicht von der direkten Umgebungsluft abhängig.

Farbliche und technische Änderungen durch Weiterentwicklungen sowie Irrtümer vorbehalten. Stand: 06/2025



Energieeffizienzklasse nach (EU) 2015/1186



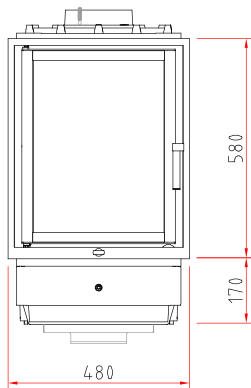
1. BlmSchV Stufe 2



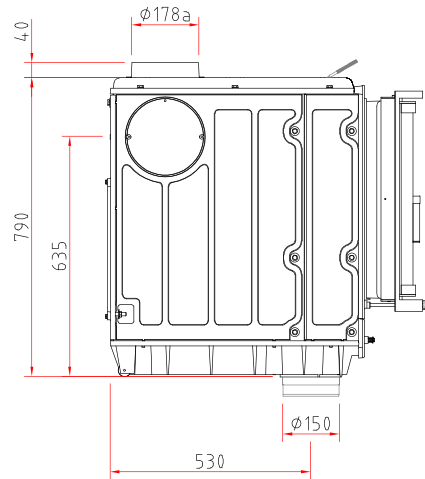
Profi R 12

Maßzeichnungen

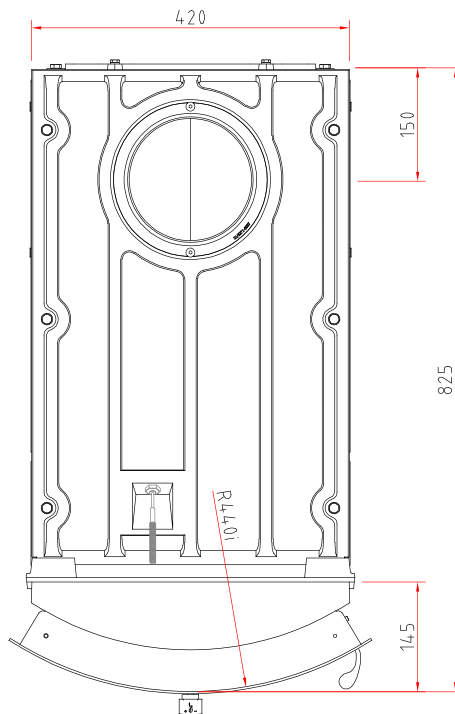
Frontansicht M 1:20



Seitenansicht M 1:20



Draufsicht M 1:10



Produktdatenblatt

Verordnung (EU) 2015/1186 zur Ergänzung der Richtlinie 2010/30/EU

	Profi K/R/Plus 12, Profi 12, Concept 12
Name des Lieferanten:	Camina & Schmid Feuerdesign und Technik GmbH & Co. KG
Modellkennung des Lieferanten:	Profi K/R/Plus 12, Profi 12, Concept 12
Energieeffizienzklasse:	A+
Direkte Wärmeleistung (kW):	12,0
Indirekte Wärmeleistung (kW):	–
Energieeffizienzindex (EEI):	109,5
Brennstoff-Energieeffizienz bei Nennwärmeleistung (%):	82,4
Hinweise zu besonderen Vorkehrungen, Installation oder Wartung:	Bitte beachten Sie die Hinweise in den Montage- und Betriebsanleitungen!

Technische Änderungen durch Weiterentwicklungen sowie Irrtümer vorbehalten. Stand: 11/2021

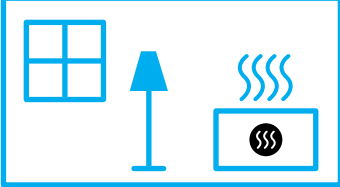


ENERG
енергия · ενέργεια



Camina  Schmid Profi K/R/Plus 12, Profi 12, Concept 12



 **12,0**
kW

ENERGIA · ЕНЕРГИЯ · ΕΝΕΡΓΕΙΑ · ENERGIJA · ENERGY · ENERGIE · ENERGI

2015/1186