

Profi K / K Kristall 7

Datenblatt

Details

- Für Mehrfachbelegung am Schornstein geeignet
- Abgasumlenkung für saubere Verbrennung
- Mit vier Abgas-Anschlussmöglichkeiten
- Manuelle Verbrennungsluftregelung
- K: Zweifachverglasung, K Kristall: Dreifachverglasung

Technische Daten

• Nennwärmeleistung inkl. NHK	7 kW
• Wärmeleistungsbereich	3,1 – 7,2 kW
• Wirkungsgrad	> 80 %
• Dämmstärke (bei nicht zu schützender Wand, nach TROL 2022, Referenzdämmstoff)	80 mm
• Dämmstärke (bei brennbaren Bauteilen, nach TROL 2022)	WDS 2 - WDS 4 H
• Verbrennungsluftstutzen	Ø125 mm
• Art der Verbrennungsluftversorgung	VL _{Raum} , VL _{Extern}
• empfohlene Scheitholzlänge	33 cm
• Gewicht inkl. Schamotte	255 kg
• Wärmeabgabe: über die Sichtscheibe	20 %
• Wärmeabgabe: konvektive Leistung	80 %
• Verbrennungsluftbedarf	26 m ³ /h
• empfohlener freier Querschnitt ¹	$\frac{\text{Zuluft}}{\text{Umluft}}$
	1350 cm ² 1120 cm ²

Daten für Schornsteinfeger nach DIN EN 13384
(Betrieb geschlossen)

Wertetripel bei NWL

• Abgasmassenstrom	6,6 g/s
• Abgastemperatur hinter der Nachschaltfläche	240 °C
• erforderlicher Förderdruck	12 Pa

Wertetripel zur Berechnung der keramischen Züge

(Brennstoff Holz)

• Feuerungsleistung	26,3 kW
• Abgasmassenstrom	18,8 kW
• Abgastemperatur am Stutzen	498 °C
• erforderlicher Förderdruck am Abgasstutzen	15 Pa
• Verbrennungsluftbedarf ²	105 m ³ /h
• Brennstoffdurchsatz	6,3 kg/h

¹Die Berechnung wurde nach TROL 2022 - Kapitel 7.2.3.1 Zu- und Umluftquerschnitte berechnet. Freier Querschnitt in cm² für Gitter oder Durchbruchkachel bezogen auf die Wärmeleistung zur Lufterwärmung. Zuluftgitter 240 cm²/kW, Umluftgitter 200 cm²/kW. Die jeweils errechneten Werte dürfen überschritten oder um bis zu 20% unterschritten werden.

²Die Verbrennung ist bei direktem Anschluss an die Außenluft nicht von der direkten Umgebungsluft abhängig.

Farbliche und technische Änderungen durch Weiterentwicklungen sowie Irrtümer vorbehalten. Stand: 06/2025



Profi K 7

Standard

- Türanschlag links/rechts
- Doppelverglasung
- Holzbrand

Optional

- Außenbefuerung
- Verbrennungsluftstutzen
- Front Kristall
- Dreifachverglasung (Standard bei Profi K Kristall)

Zubehör

- Adera



Energieeffizienzklasse nach (EU) 2015/1186



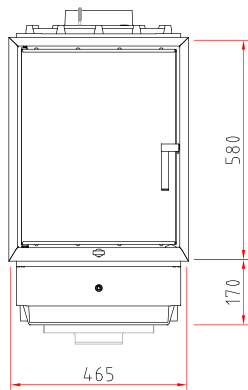
1. BlmSchV Stufe 2



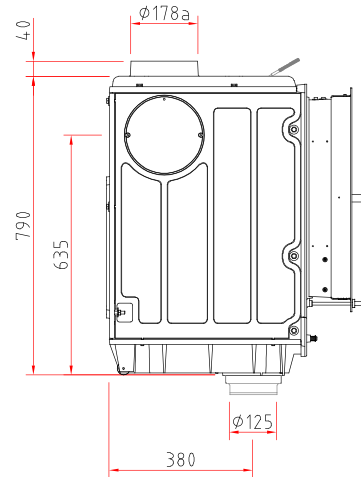
Profi K / K Kristall 7

Maßzeichnungen

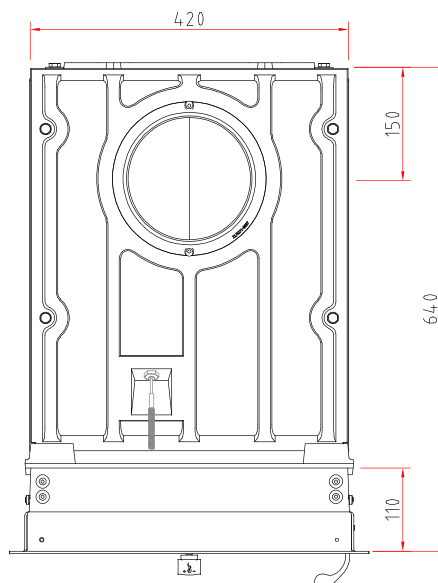
Frontansicht M 1:20



Seitenansicht M 1:20



Draufsicht M 1:10



Produktdatenblatt

Verordnung (EU) 2015/1186 zur Ergänzung der Richtlinie 2010/30/EU

	Profi K/R/Plus 7, Profi 7
Name des Lieferanten:	Camina & Schmid Feuerdesign und Technik GmbH & Co. KG
Modellkennung des Lieferanten:	Profi K/R/Plus 7, Profi 7
Energieeffizienzklasse:	A+
Direkte Wärmeleistung (kW):	7,0
Indirekte Wärmeleistung (kW):	-
Energieeffizienzindex (EEI):	111,9
Brennstoff-Energieeffizienz bei Nennwärmeleistung (%):	84,1
Hinweise zu besonderen Vorkehrungen, Installation oder Wartung:	Bitte beachten Sie die Hinweise in den Montage- und Betriebsanleitungen!

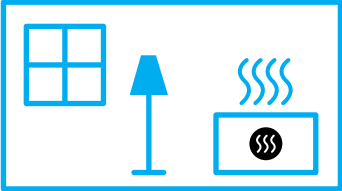
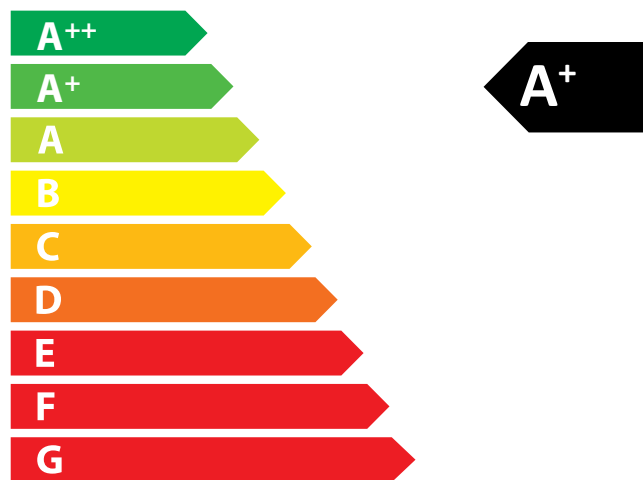
Technische Änderungen durch Weiterentwicklungen sowie Irrtümer vorbehalten. Stand: 11/2021



ENERG
енергия · ενέργεια



Camina  Schmid Profi K/R/Plus 7, Profi 7



7,0
kW

ENERGIA · ЕНЕРГИЯ · ΕΝΕΡΓΕΙΑ · ENERGIJA · ENERGY · ENERGIE · ENERGI

2015/1186