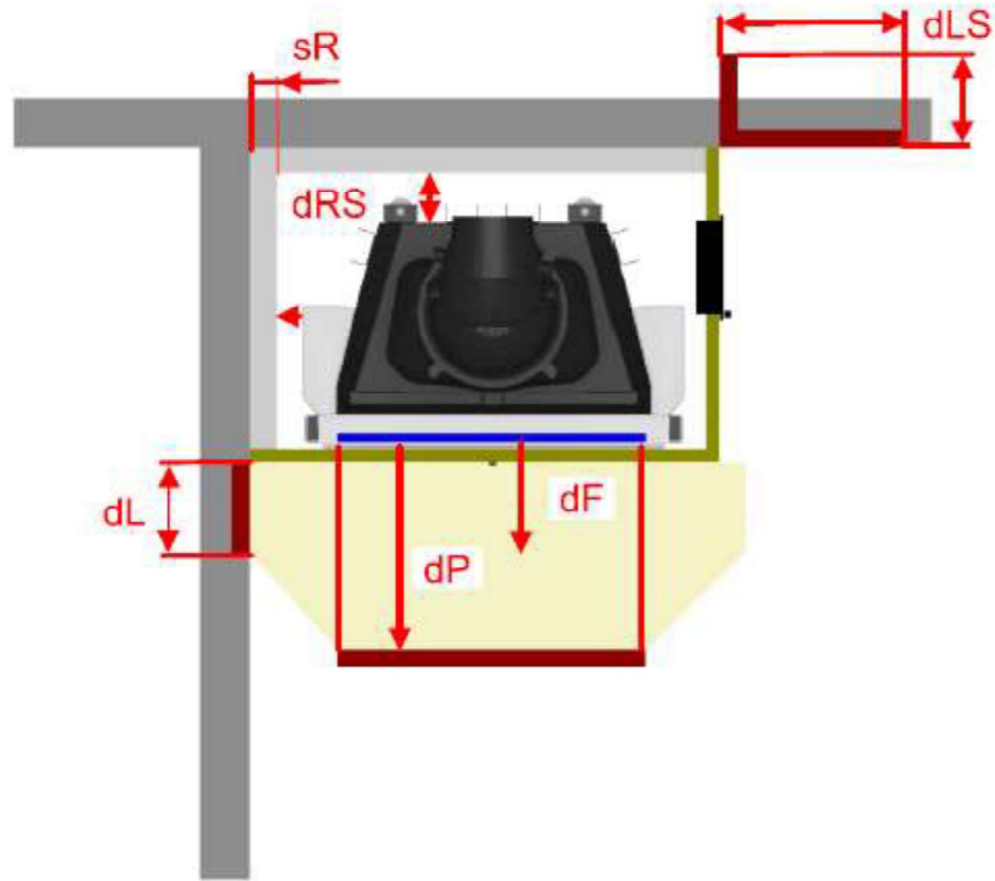
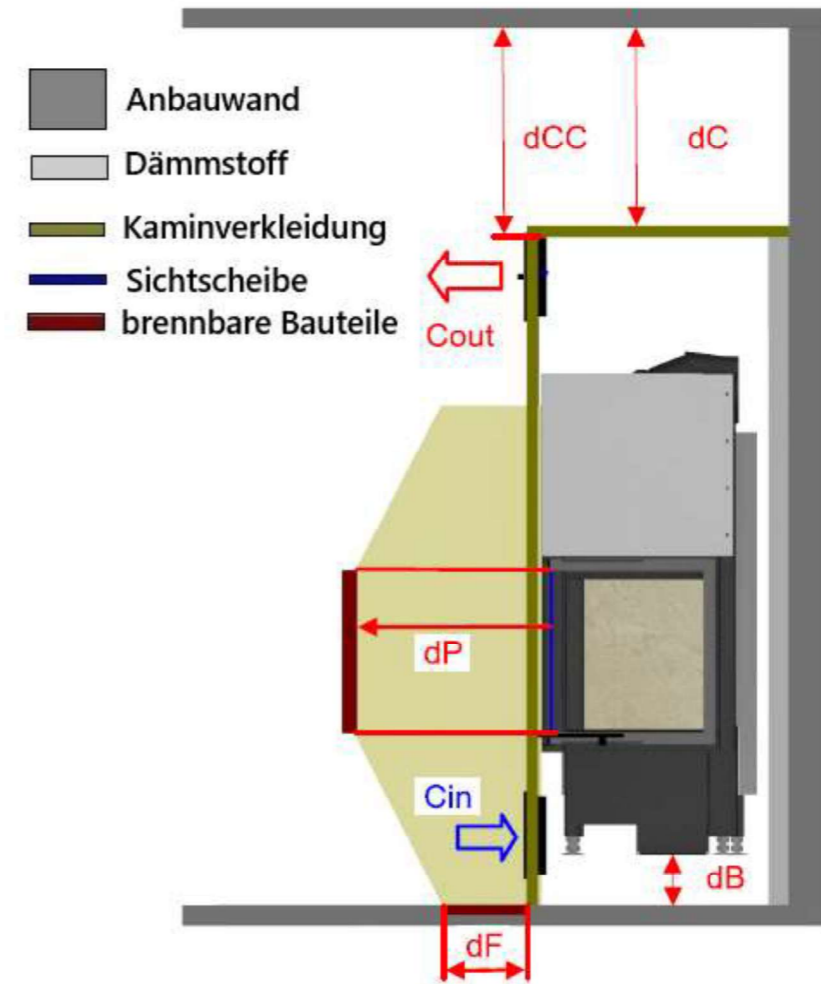


Sicherheitsabstände Firma Camina & Schmid nach EN 16510

Lina

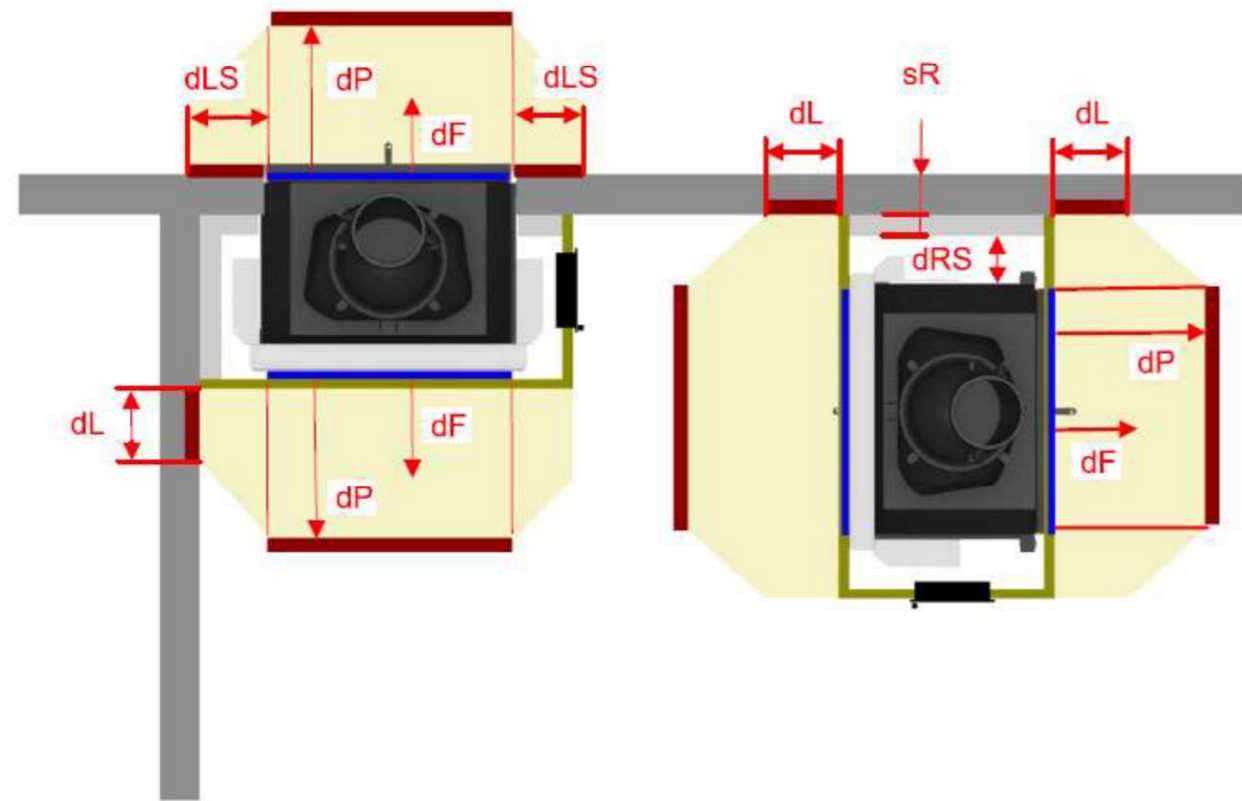


Lina



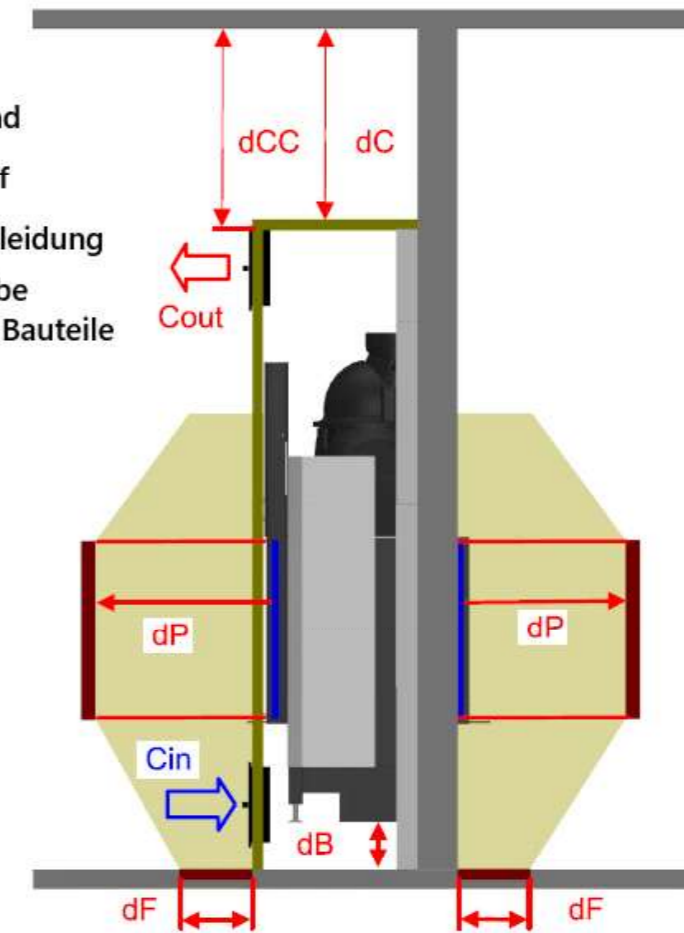
| Mindestabstand zu brennbaren Materialien: | nach EN 16510-2-2 Kamineinsätze | | | Lina 45 | Lina 55 | Lina 67 Lina W 67 | Lina 73 Lina W 73 | Lina 87 | Lina 100 | Lina 120 | |
|---|------------------------------------|-----------------|--|---------|---------|----------------------|----------------------|---------|----------|----------|--|
| Dämmschicht (Silca 250 KM/ Referenzdämmstoff) | (sR) | mm | | 60 / 80 | 60 / 80 | 60 / 80 | 60 / 80 | 60 / 80 | 60 / 80 | 60 / 80 | |
| zur Decke (bei aktiver Oberfläche) | (dC) | mm | | >750 | >750 | >750 | >750 | >750 | >750 | >750 | |
| ab Zuluftgitter (bei nicht aktiver Oberfläche) | (dCC) | mm | | >750 | >750 | >750 | >750 | >750 | >750 | >750 | |
| zur Rück- und Seitenwand (zw. Dämmung und Prüfwand) | (dR) | mm | | 0 | 0 | 0 | 0 | 0 | 0 | 0 | |
| zur Rück- und Seitenwand (zw. Dämmung und Einsatz) | (dRS) | mm | | 70 | 70 | 90 | 90 | 100 | 100 | 100 | |
| zur Seitenwand im Strahlungsbereich Frontscheibe | (dL) | mm | | 770 | 770 | 770 | 840 | 875 | 910 | 945 | |
| zur Seitenwand im Strahlungsbereich Seitenscheibe | (dLS) | mm | | 0 | 0 | 0 | 0 | 0 | 0 | 0 | |
| zu angrenzenden brennbaren Materialien Frontscheibe | (dP) | mm | | 1100 | 1100 | 1100 | 1200 | 1250 | 1300 | 1350 | |
| zu angrenzenden brennbaren Materialien Seitenscheibe | (dPS) | mm | | 0 | 0 | 0 | 0 | 0 | 0 | 0 | |
| Abstand am Fußboden nach vorne (Unterkante Scheibe bis Fußboden 400 mm) | (dF) | mm | | 0 | 0 | 0 | 0 | 0 | 0 | 0 | |
| Abstand am Fußboden zur Seite (Unterkante Scheibe bis Fußboden 400 mm) | (dFS) | mm | | 0 | 0 | 0 | 0 | 0 | 0 | 0 | |
| Abstand unter der Feuerstätte | (dB) | mm | | > 150 | > 150 | > 150 | > 240 | > 240 | > 240 | > 240 | |
| Umluftöffnung freier Querschnitt | (Cin) | cm ² | | 1050 | 980 | 1260 | 1170 | 1300 | 1300 | 1200 | |
| Zuluftöffnung freier Querschnitt | (Cout) | cm ² | | 1260 | 1180 | 1520 | 1410 | 1560 | 1560 | 1440 | |

Lina TV



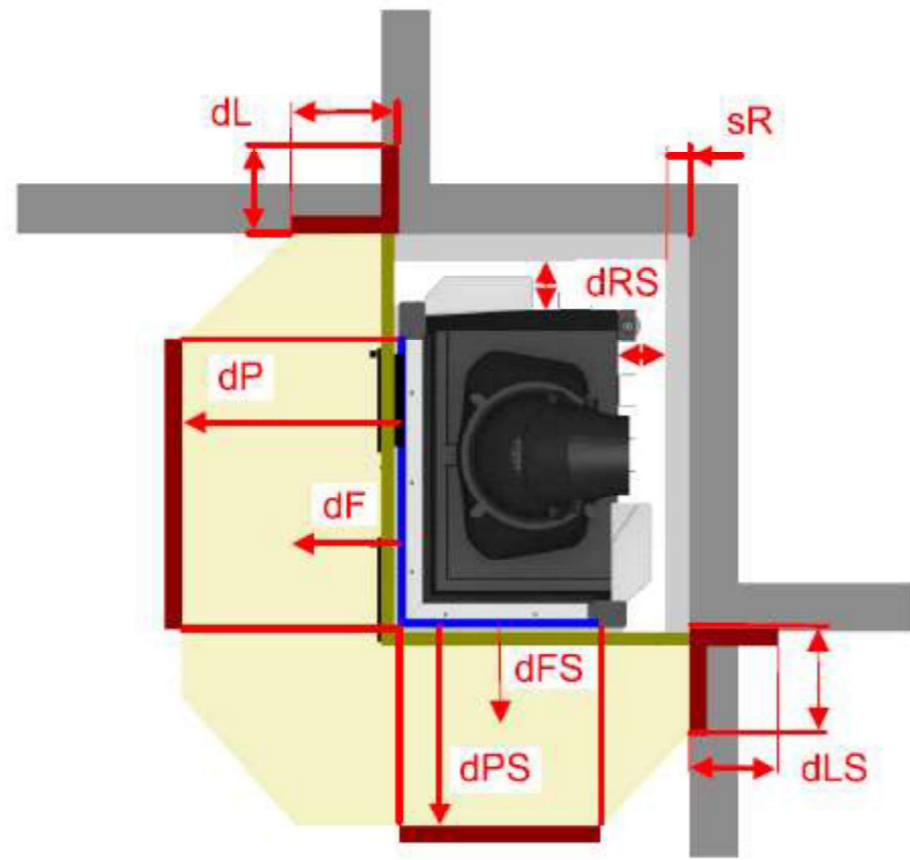
Lina TV

- Anbauwand
- Dämmstoff
- Kaminverkleidung
- Sichtscheibe
- brennbare Bauteile

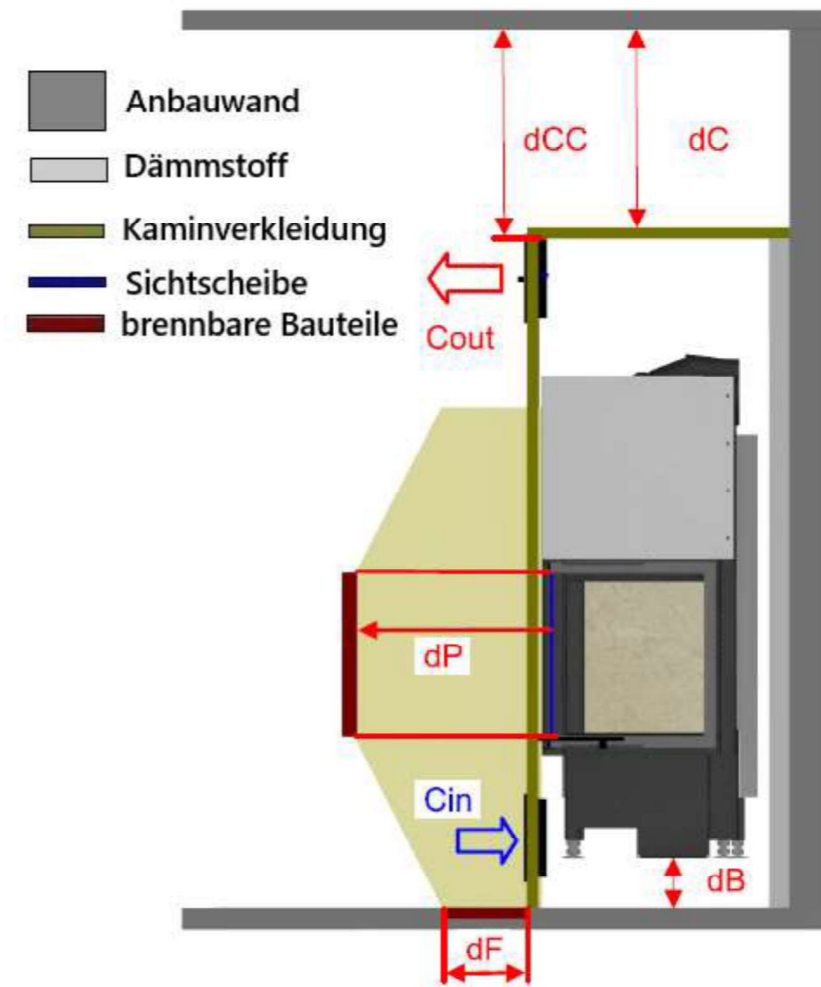


| Mindestabstand zu brennbaren Materialien: | nach EN 16510-2-2 Kamineinsätze | | | Lina TV 45 | Lina TV 55 | Lina TV 67 | Lina TV 73 | Lina TV 87 | Lina TV 100 | Lina TV 120 |
|---|------------------------------------|-----------------|--|------------|------------|------------|------------|------------|-------------|-------------|
| Dämmschicht (Silca 250 KM/ Referenzdämmstoff) | (sR) | mm | | 60 / 80 | 60 / 80 | 60 / 80 | 60 / 80 | 60 / 80 | 60 / 80 | 60 / 80 |
| zur Decke (bei aktiver Oberfläche) | (dC) | mm | | >750 | >750 | >750 | >750 | >750 | >750 | >750 |
| ab Zuluftgitter (bei nicht aktiver Oberfläche) | (dCC) | mm | | >750 | >750 | >750 | >750 | >750 | >750 | >750 |
| zur Rück- und Seitenwand (zw. Dämmung und Prüfwand) | (dR) | mm | | 0 | 0 | 0 | 0 | 0 | 0 | 0 |
| zur Rück- und Seitenwand (zw. Dämmung und Einsatz) | (dRS) | mm | | 70 | 70 | 90 | 90 | 100 | 100 | 100 |
| zur Seitenwand im Strahlungsbereich Frontscheibe | (dL) | mm | | 770 | 770 | 770 | 840 | 875 | 910 | 945 |
| zur Seitenwand im Strahlungsbereich Seitenscheibe | (dLS) | mm | | 10 | 10 | 10 | 10 | 10 | 10 | 10 |
| zu angrenzenden brennbaren Materialien Frontscheibe | (dP) | mm | | 1100 | 1100 | 1100 | 1200 | 1250 | 1300 | 1350 |
| zu angrenzenden brennbaren Materialien Seitenscheibe | (dPS) | mm | | 0 | 0 | 0 | 0 | 0 | 0 | 0 |
| Abstand am Fußboden nach vorne (Unterkante Scheibe bis Fußboden 400 mm) | (dF) | mm | | 0 | 0 | 0 | 0 | 0 | 0 | 0 |
| Abstand am Fußboden zur Seite (Unterkante Scheibe bis Fußboden 400 mm) | (dFS) | mm | | 0 | 0 | 0 | 0 | 0 | 0 | 0 |
| Abstand unter der Feuerstätte | (dB) | mm | | > 150 | > 150 | > 150 | > 240 | > 240 | > 240 | > 240 |
| Umluftöffnung freier Querschnitt | (Cin) | cm ² | | 700 | 700 | 900 | 900 | 1000 | 1000 | 1000 |
| Zuluftöffnung freier Querschnitt | (Cout) | cm ² | | 840 | 840 | 1080 | 1080 | 1200 | 1200 | 1200 |

Ekko L + R

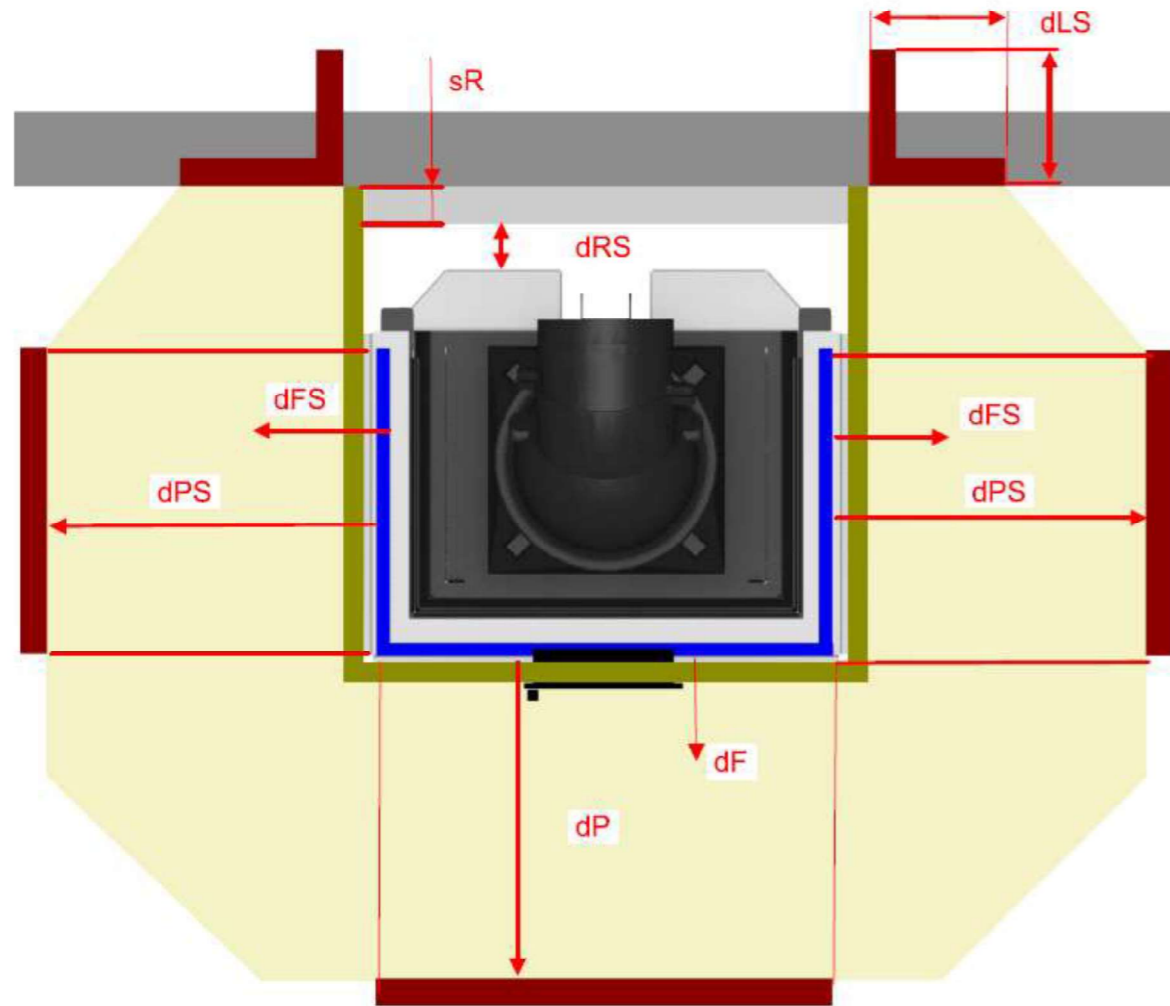


Ekko L + R

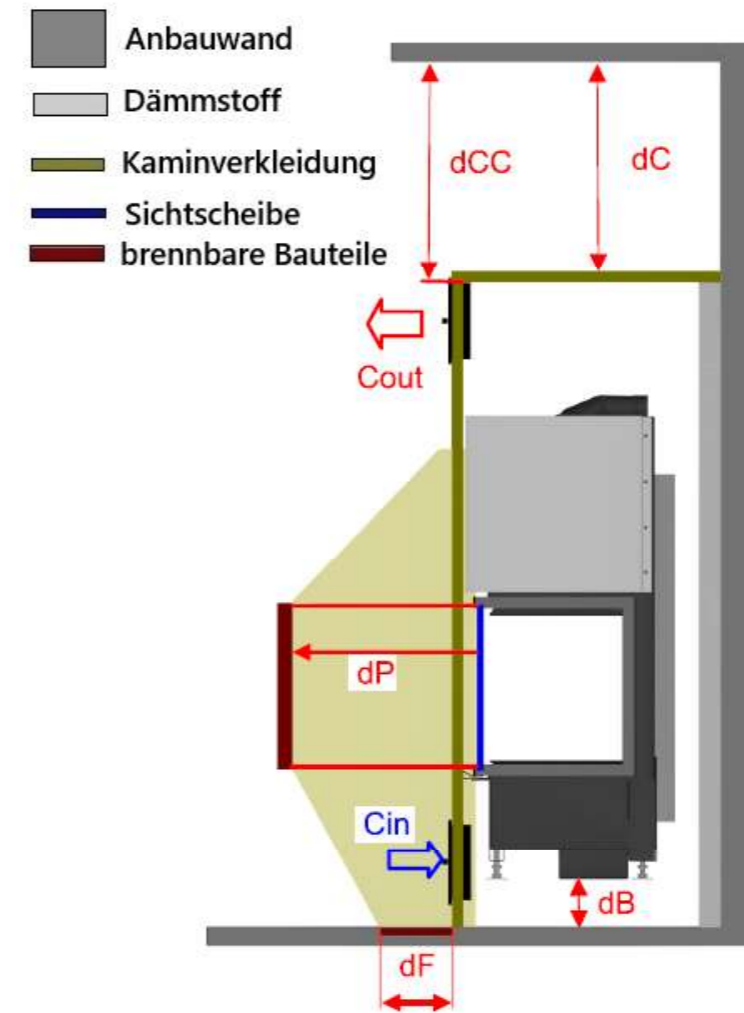


| Mindestabstand zu brennbaren Materialien: | nach EN 16510-2-2 Kamineinsätze | | | | Ekko 34(34) | Ekko 45(45) | Ekko 45(45)80 | Ekko 55(34) | Ekko 67(34) | Ekko 67(45) Ekko W 67 | Ekko 84(34) | Ekko 100(45) |
|---|------------------------------------|-----------------|--|--|-------------|-------------|---------------|-------------|-------------|--------------------------|-------------|--------------|
| Dämmschicht (Silca 250 KM/ Referenzdämmstoff) | (sR) | mm | | | 60 / 80 | 60 / 80 | 60 / 80 | 60 / 80 | 60 / 80 | 60 / 80 | 60 / 80 | 60 / 80 |
| zur Decke (bei aktiver Oberfläche) | (dC) | mm | | | >750 | >750 | >750 | >750 | >750 | >750 | >750 | >750 |
| ab Zuluftgitter (bei nicht aktiver Oberfläche) | (dCC) | mm | | | >750 | >750 | >750 | >750 | >750 | >750 | >750 | >750 |
| zur Rück- und Seitenwand (zw. Dämmung und Prüfwand) | (dR) | mm | | | 0 | 0 | 0 | 0 | 0 | 0 | 0 | 0 |
| zur Rück- und Seitenwand (zw. Dämmung und Einsatz) | (dRS) | mm | | | 70 | 70 | 70 | 70 | 70 | 100 | 90 | 90 |
| zur Seitenwand im Strahlungsbereich Frontscheibe | (dL) | mm | | | 700 | 735 | 770 | 735 | 530 | 805 | 840 | 875 |
| zur Seitenwand im Strahlungsbereich Seitenscheibe | (dLS) | mm | | | 700 | 735 | 770 | 0 | 0 | 0 | 0 | 0 |
| zu angrenzenden brennbaren Materialien Frontscheibe | (dP) | mm | | | 1000 | 1050 | 1100 | 1050 | 1100 | 1150 | 1200 | 1250 |
| zu angrenzenden brennbaren Materialien Seitenscheibe | (dPS) | mm | | | 1000 | 1050 | 1100 | 750 | 800 | 850 | 1000 | 1050 |
| Abstand am Fußboden nach vorne (Unterkante Scheibe bis Fußboden 400 mm) | (dF) | mm | | | 0 | 0 | 0 | 0 | 0 | 0 | 0 | 0 |
| Abstand am Fußboden zur Seite (Unterkante Scheibe bis Fußboden 400 mm) | (dFS) | mm | | | 0 | 0 | 0 | 0 | 0 | 0 | 0 | 0 |
| Abstand unter der Feuerstätte | (dB) | mm | | | > 160 | > 150 | > 150 | > 150 | > 155 | > 155 | > 150 | > 150 |
| Umluftöffnung freier Querschnitt | (Cin) | cm ² | | | 700 | 700 | 700 | 600 | 700 | 1080 | 1080 | 1080 |
| Zuluftöffnung freier Querschnitt | (Cout) | cm ² | | | 840 | 840 | 840 | 500 | 840 | 900 | 900 | 900 |

Ekko U

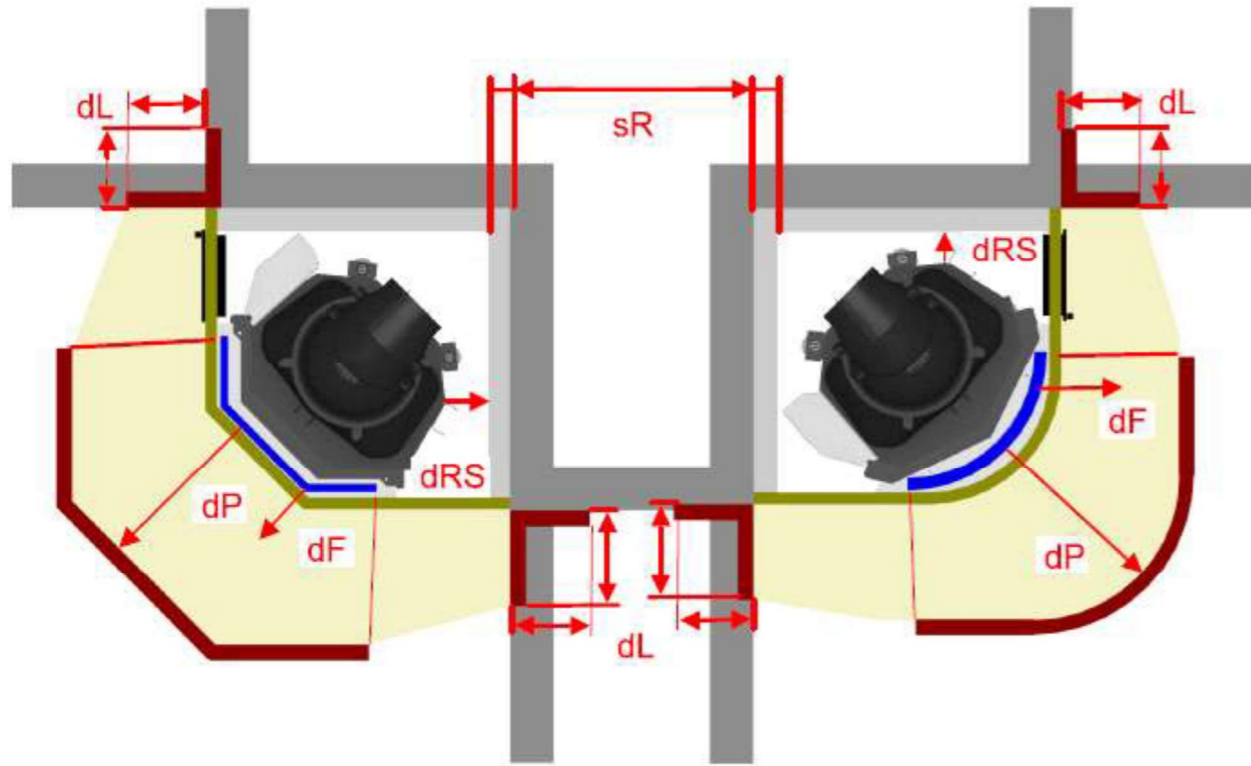


Ekko U

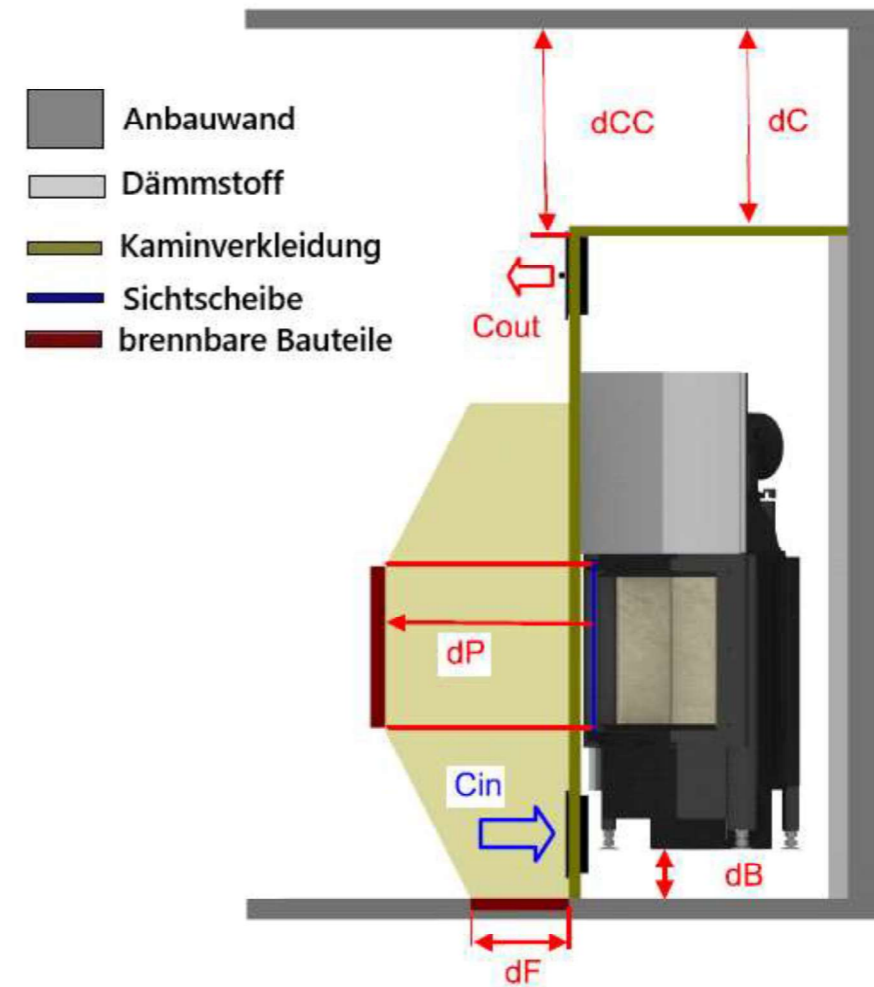


| Mindestabstand zu brennbaren Materialien: | nach EN 16510-2-2 Kamineinsätze | | | Ekko U 45(34) | Ekko U 55(45) | Ekko U 55(67) | Ekko U 60(90) | Ekko U 67(34) | Ekko U 67(45) | Ekko U 84(34) | Ekko U 100(45) |
|---|------------------------------------|-----------------|--|---------------|---------------|---------------|---------------|---------------|---------------|---------------|----------------|
| Dämmschicht (Silca 250 KM/ Referenzdämmstoff) | (sR) | mm | | 60 / 80 | 60 / 80 | 60 / 80 | 60 / 80 | 60 / 80 | 60 / 80 | 60 / 80 | 60 / 80 |
| zur Decke (bei aktiver Oberfläche) | (dC) | mm | | >750 | >750 | >750 | >750 | >750 | >750 | >750 | >750 |
| ab Zuluftgitter (bei nicht aktiver Oberfläche) | (dCC) | mm | | >750 | >750 | >750 | >750 | >750 | >750 | >750 | >750 |
| zur Rück- und Seitenwand (zw. Dämmung und Prüfwand) | (dR) | mm | | 0 | 0 | 0 | 0 | 0 | 0 | 0 | 0 |
| zur Rück- und Seitenwand (zw. Dämmung und Einsatz) | (dRS) | mm | | 90 | 90 | 100 | 140 | 70 | 90 | 100 | 100 |
| zur Seitenwand im Strahlungsbereich Frontscheibe | (dL) | mm | | 0 | 0 | 0 | 0 | 0 | 0 | 0 | 0 |
| zur Seitenwand im Strahlungsbereich Seitenscheibe | (dLS) | mm | | 0 | 0 | 200 | 300 | 0 | 0 | 0 | 0 |
| zu angrenzenden brennbaren Materialien Frontscheibe | (dP) | mm | | 800 | 800 | 800 | 900 | 900 | 900 | 1000 | 1200 |
| zu angrenzenden brennbaren Materialien Seitenscheibe | (dPS) | mm | | 800 | 800 | 900 | 1200 | 800 | 800 | 700 | 1000 |
| Abstand am Fußboden nach vorne (Unterkante Scheibe bis Fußboden 400 mm) | (dF) | mm | | 0 | 0 | 0 | 0 | 0 | 0 | 0 | 0 |
| Abstand am Fußboden zur Seite (Unterkante Scheibe bis Fußboden 400 mm) | (dFS) | mm | | 0 | 0 | 0 | 0 | 0 | 0 | 0 | 0 |
| Abstand unter der Feuerstätte | (dB) | mm | | > 150 | > 150 | > 150 | > 170 | > 155 | > 155 | > 150 | > 150 |
| Umluftöffnung freier Querschnitt | (Cin) | cm ² | | 900 | 900 | 900 | 1820 | 700 | 900 | 1050 | 1200 |
| Zuluftöffnung freier Querschnitt | (Cout) | cm ² | | 1080 | 1080 | 1080 | 2184 | 840 | 1080 | 1260 | 1440 |

Ronda / Pano



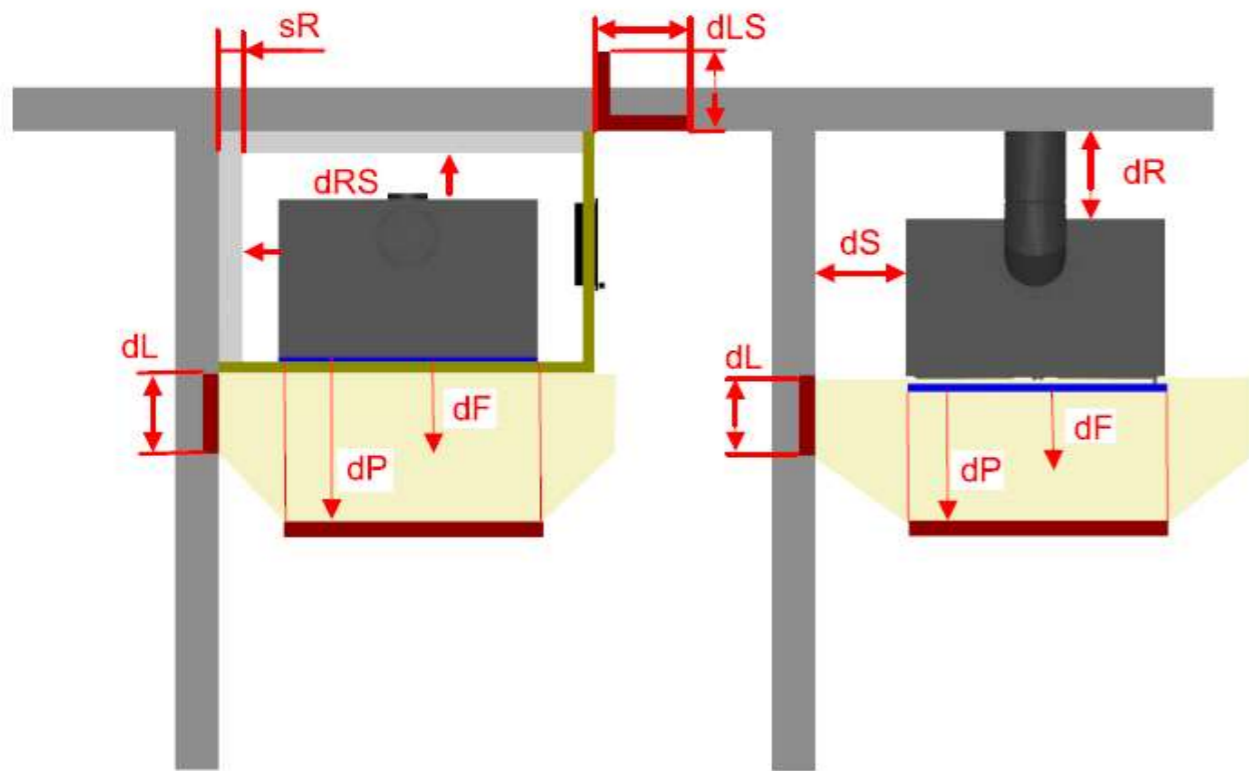
Ronda / Pano



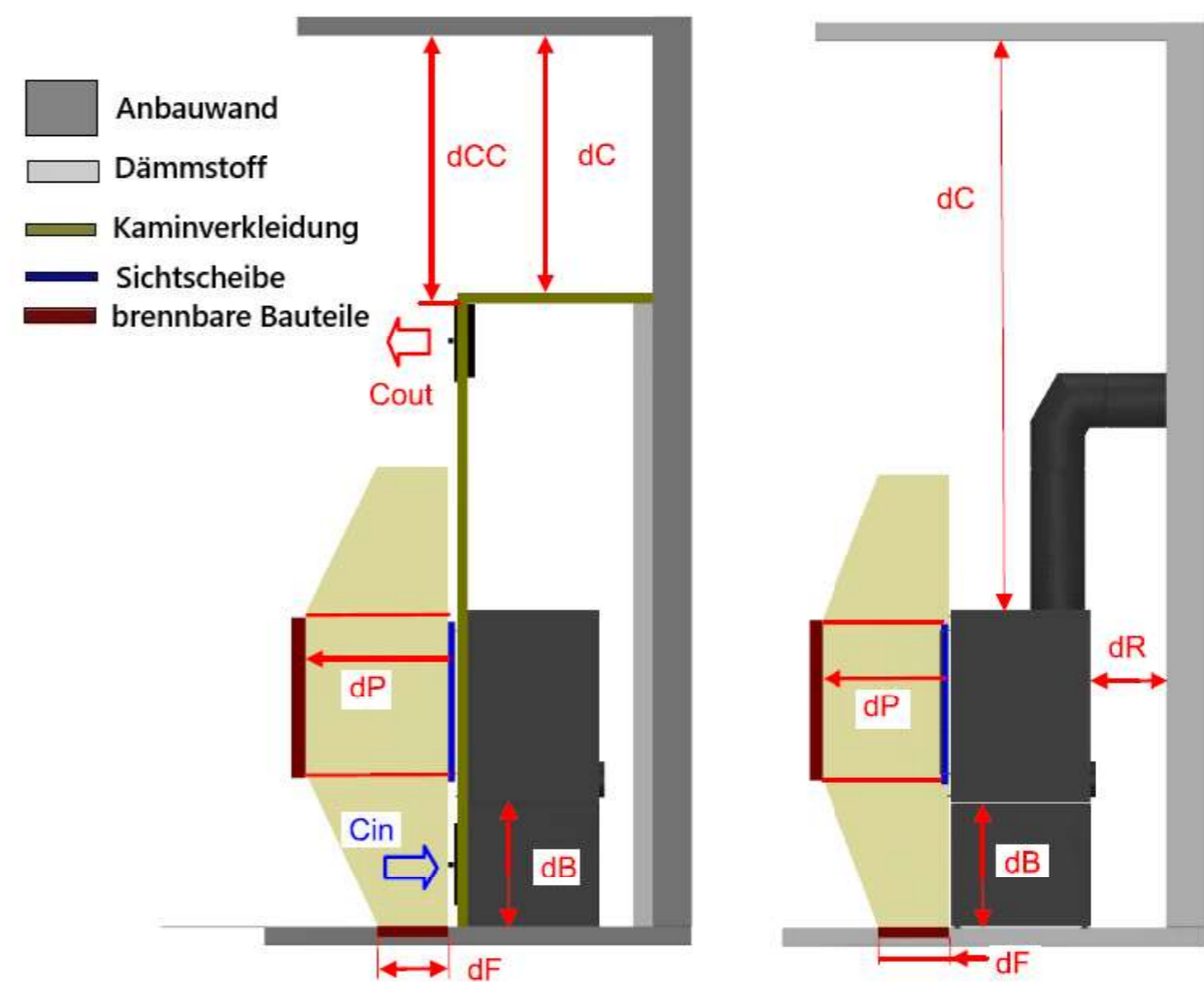
- Anbauwand
- Dämmstoff
- Kaminverkleidung
- Sichtscheibe
- brennbare Bauteile

| Mindestabstand zu brennbaren Materialien: | nach EN 16510-2-2 Kamineinsätze | | | | Ronda 55 | Ronda 67 | Ronda 67 180° | Pano 55 | Pano 67 | | |
|---|------------------------------------|-----------------|--|--|----------|----------|---------------|---------|---------|--|--|
| Dämmschicht (Silca 250 KM/ Referenzdämmstoff) | (sR) | mm | | | 60 / 80 | 60 / 80 | 60 / 80 | 60 / 80 | 60 / 80 | | |
| zur Decke (bei aktiver Oberfläche) | (dC) | mm | | | >750 | >750 | >750 | >750 | >750 | | |
| ab Zuluftgitter (bei nicht aktiver Oberfläche) | (dCC) | mm | | | >750 | >750 | >750 | >750 | >750 | | |
| zur Rück- und Seitenwand (zw. Dämmung und Prüfwand) | (dR) | mm | | | 0 | 0 | 0 | 0 | 0 | | |
| zur Rück- und Seitenwand (zw. Dämmung und Einsatz) | (dRS) | mm | | | 70 | 90 | 90 | 70 | 90 | | |
| zur Seitenwand im Strahlungsbereich Frontscheibe | (dL) | mm | | | 700 | 700 | 700 | 700 | 700 | | |
| zur Seitenwand im Strahlungsbereich Seitenscheibe | (dLS) | mm | | | 0 | 0 | 0 | 0 | 0 | | |
| zu angrenzenden brennbaren Materialien Frontscheibe | (dP) | mm | | | 1000 | 1000 | 1000 | 1000 | 1000 | | |
| zu angrenzenden brennbaren Materialien Seitenscheibe | (dPS) | mm | | | 0 | 0 | 0 | 0 | 0 | | |
| Abstand am Fußboden nach vorne (Unterkante Scheibe bis Fußboden 400 mm) | (dF) | mm | | | 0 | 0 | 0 | 0 | 0 | | |
| Abstand am Fußboden zur Seite (Unterkante Scheibe bis Fußboden 400 mm) | (dFS) | mm | | | 0 | 0 | 0 | 0 | 0 | | |
| Abstand unter der Feuerstätte | (dB) | mm | | | > 150 | > 150 | > 150 | > 150 | > 150 | | |
| Umluftöffnung freier Querschnitt | (Cin) | cm ² | | | 910 | 1170 | 900 | 910 | 1170 | | |
| Zuluftöffnung freier Querschnitt | (Cout) | cm ² | | | 1100 | 1410 | 1080 | 1100 | 1410 | | |

Kassetten

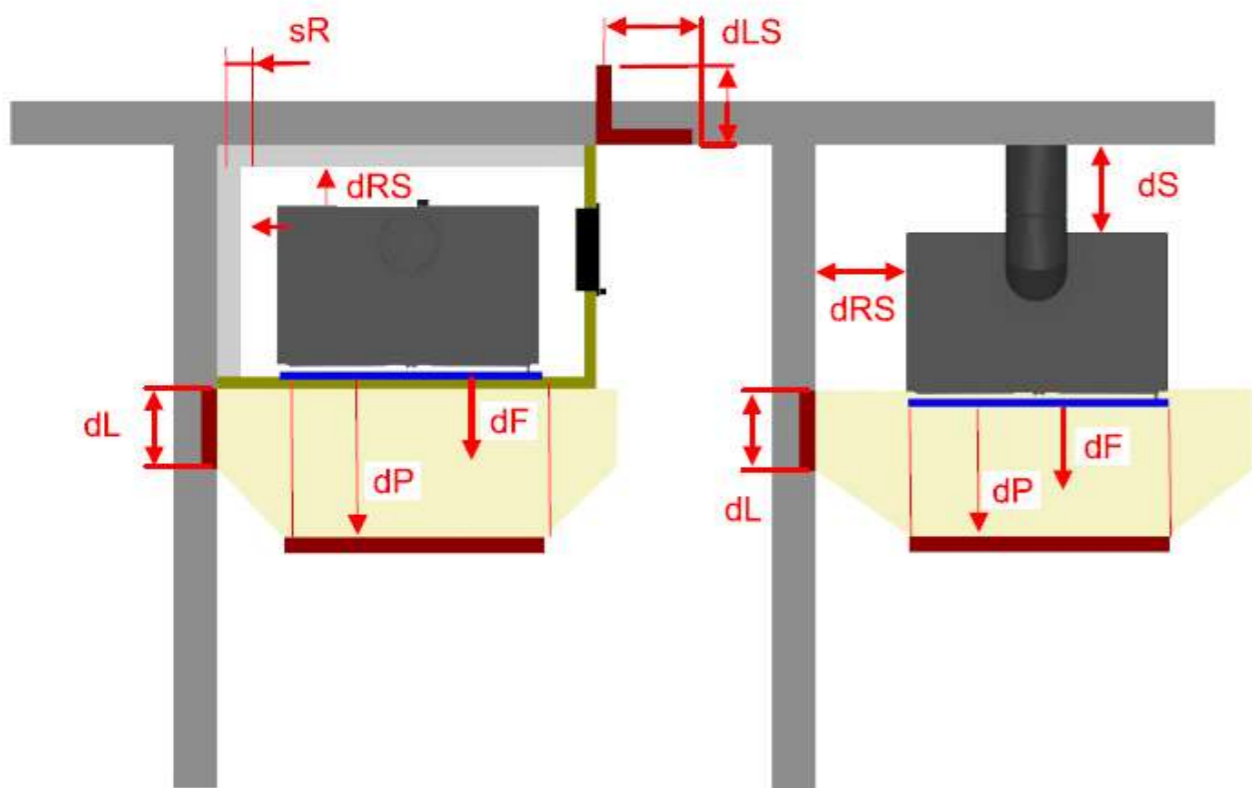


Kassetten

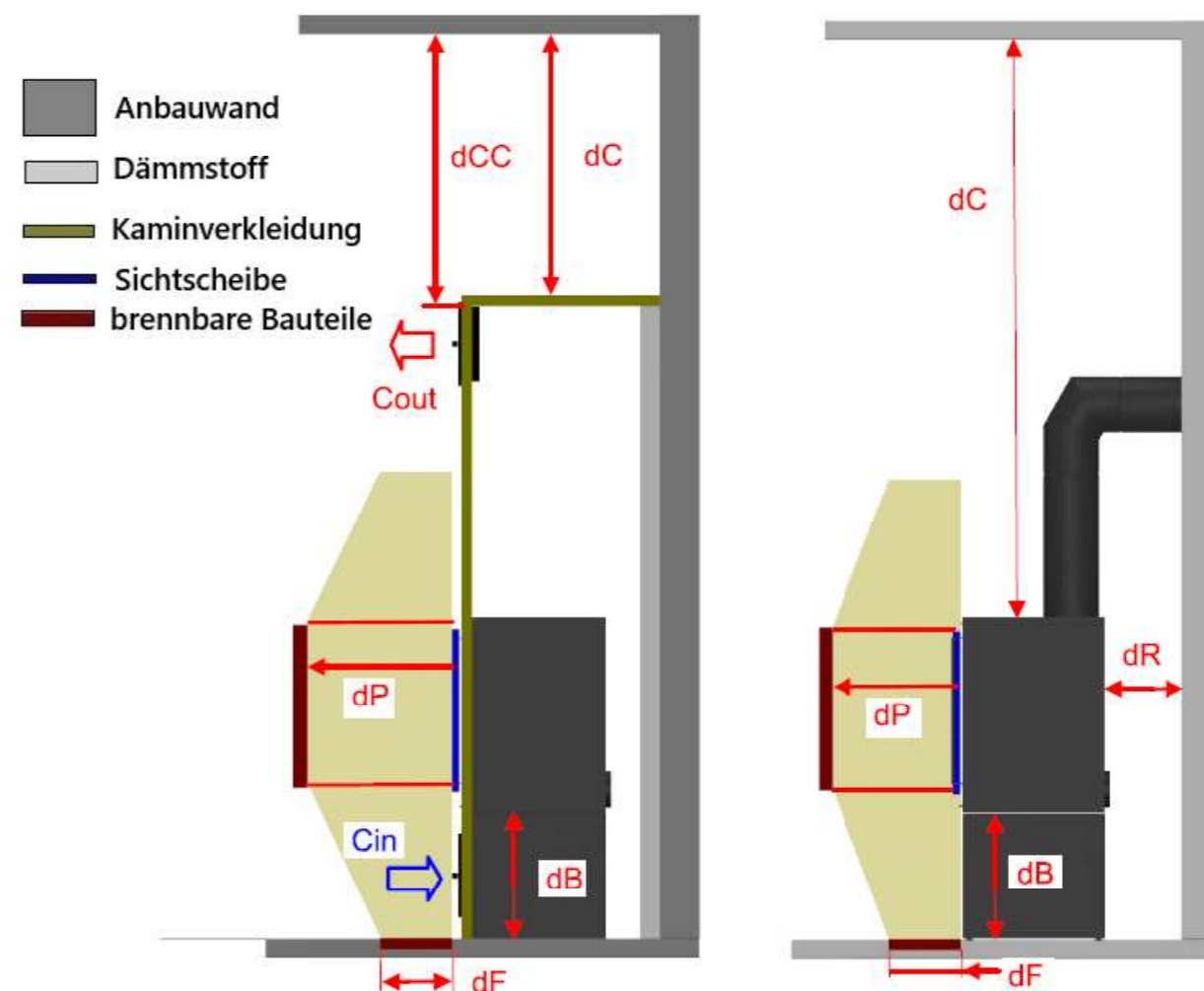


| Mindestabstand zu brennbaren Materialien: | nach EN 16510-2-1 Raumheizer | nach EN 16510-2-2 Kamineinsätze | | Neo Line 400 Raumheizer | Neo Line 400 Kamineinsatz | Neo Line 550 Raumheizer | Neo Line 550 Kamineinsatz | Neo Line 650 Raumh./Kamin 5,9 kW | Neo Line 650 Raumh./Kamin 6,9 kW | Neo Line 850 Raumheizer | Neo Line 850 Kamineinsatz |
|---|---------------------------------|------------------------------------|-----------------|----------------------------|------------------------------|----------------------------|------------------------------|--|--|----------------------------|------------------------------|
| Dämmschicht (Silca 250 KM/ Referenzdämmstoff) | --- | (sR) | mm | --- | 60 / 80 | --- | 60 / 80 | --- 60 / 80 | --- 60 / 80 | --- | --- 60 / 80 |
| zur Decke (bei aktiver Oberfläche) | (dC) | (dC) | mm | >750 | >750 | >750 | >750 | >750 | >750 | >750 | >750 |
| ab Zuluftgitter (bei nicht aktiver Oberfläche) | --- | (dCC) | mm | --- | >750 | --- | >750 | --- | >750 | --- | >750 |
| zur Rückwand | (dR) | --- | mm | 200 | --- | 200 | --- | 200 | 200 | 200 | --- |
| zur Rück- und Seitenwand (zw. Dämmung und Prüfwand) | --- | (dR) | mm | --- | 0 | --- | 0 | 0 | 0 | --- | 0 |
| zur Seitenwand | (dS) | --- | mm | 150 | --- | 150 | --- | 200 | 200 | 200 | --- |
| zur Rück- und Seitenwand (zw. Dämmung und Einsatz) | | (dRS) | mm | --- | 45 | --- | 50 | 60 | 70 | --- | 100 |
| zur Seitenwand im Strahlungsbereich Frontscheibe | (dL) | (dL) | mm | 200 | 200 | 200 | 200 | 300 | 400 | 450 | 450 |
| zur Seitenwand im Strahlungsbereich Seitenscheibe | (dLS) | (dLS) | mm | 0 | 0 | 0 | 0 | 0 | 0 | 0 | 0 |
| zu angrenzenden brennbaren Materialien Frontscheibe | (dP) | (dP) | mm | 800 | 800 | 800 | 800 | 800 | 800 | 800 | 800 |
| zu angrenzenden brennbaren Materialien Seitenscheibe | (dPS) | (dPS) | mm | 0 | 0 | 0 | 0 | 0 | 0 | 0 | 0 |
| Abstand am Fußboden nach vorne (Unterkante Scheibe bis Fußboden 400 mm) | (dF) | (dF) | mm | 0 | 0 | 0 | 0 | 0 | 0 | 0 | 0 |
| Abstand am Fußboden zur Seite (Unterkante Scheibe bis Fußboden 400 mm) | (dFS) | (dFS) | mm | 0 | 0 | 0 | 0 | 0 | 0 | 0 | 0 |
| Abstand unter der Feuerstätte | (dB) | (dB) | mm | > 320 | > 320 | > 320 | > 320 | > 320 | > 320 | > 320 | > 320 |
| Umluftöffnung freier Querschnitt | --- | (Cin) | cm ² | --- | 644 | --- | 686 | 966 | 966 | --- | 1470 |
| Zuluftöffnung freier Querschnitt | --- | (Cout) | cm ² | --- | 772 | --- | 823 | 1159 | 1159 | --- | 1764 |

Kassetten

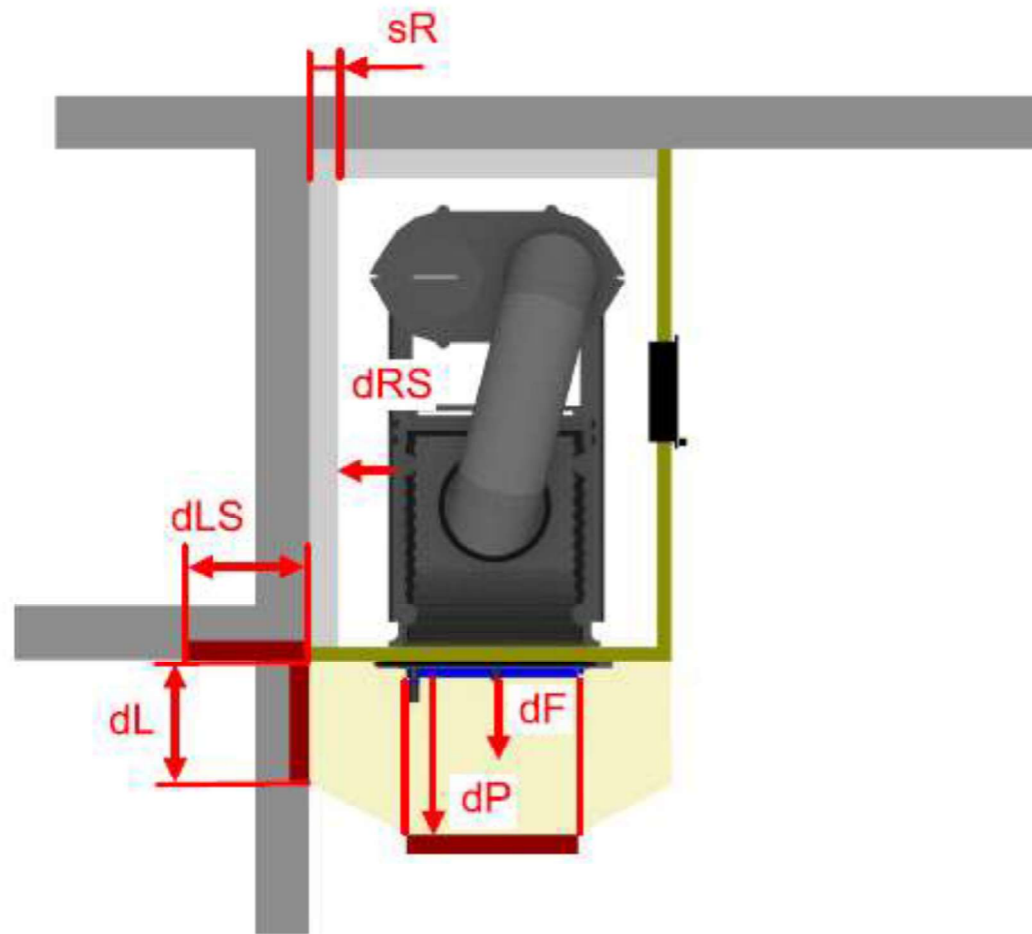


Kassetten

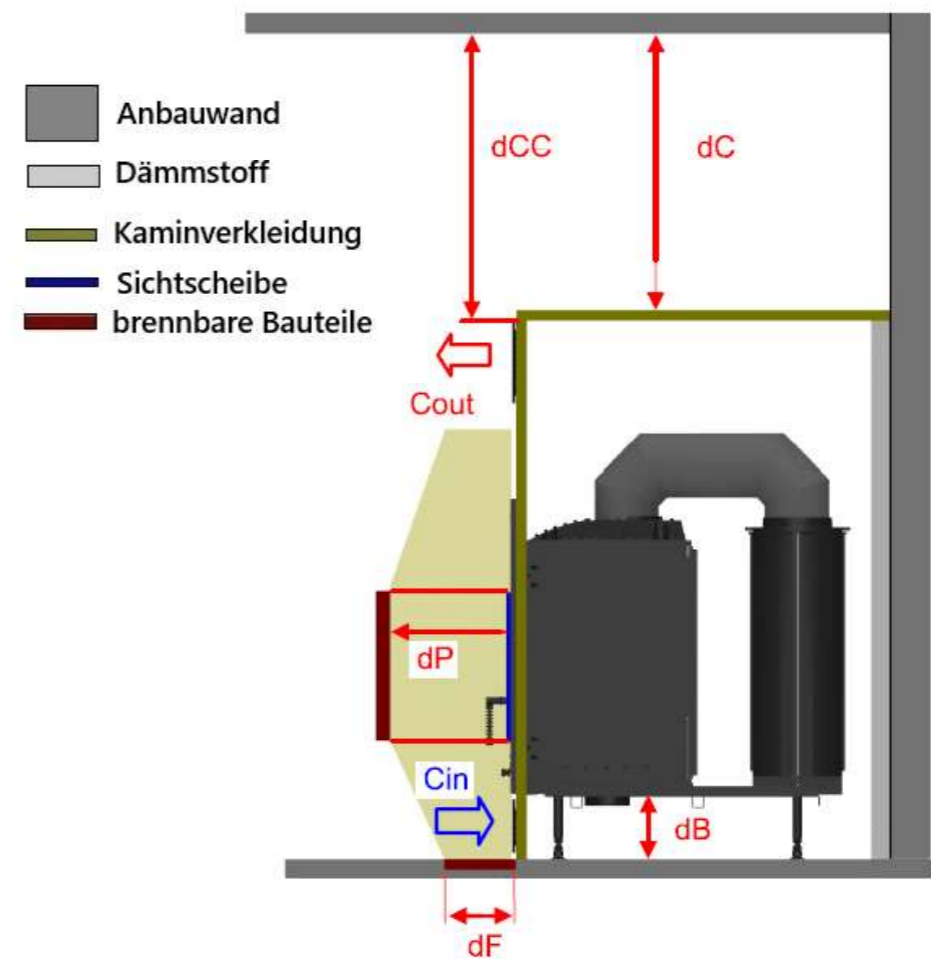


| Mindestabstand zu brennbaren Materialien: | nach EN 16510-2-1 Raumheizer | nach EN 16510-2-2 Kamineinsätze | | Neo Line 1000 Raumheizer | Neo Line 1000 Kamineinsatz | HK 65 Kamineinsatz | HK 80 Kamineinsatz | HK 100 Kamineinsatz | HK 125 Kamineinsatz | HK 150 Kamineinsatz | |
|---|---------------------------------|------------------------------------|-----------------|-----------------------------|-------------------------------|-----------------------|-----------------------|------------------------|------------------------|------------------------|--|
| Dämmschicht (Silca 250 KM/ Referenzdämmstoff) | --- | (sR) | mm | --- | 60 / 80 | 0 | 0 | 0 | 0 | 0 | |
| zur Decke (bei aktiver Oberfläche) | (dC) | (dC) | mm | >750 | >750 | >750 | >750 | >750 | >750 | >750 | |
| ab Zuluftgitter (bei nicht aktiver Oberfläche) | --- | (dCC) | mm | --- | >750 | >750 | >750 | >750 | >750 | >750 | |
| zur Rückwand | (dR) | --- | mm | 200 | --- | --- | --- | --- | --- | --- | |
| zur Rück- und Seitenwand (zw. Dämmung und Prüfwand) | --- | (dR) | mm | --- | 0 | 0 | 0 | 0 | 0 | 0 | |
| zur Seitenwand | (dS) | --- | mm | 150 | --- | --- | --- | --- | --- | --- | |
| zur Rück- und Seitenwand (zw. Dämmung und Einsatz) | --- | (dRS) | mm | --- | 140 | 65 | 80 | 100 | 125 | 150 | |
| zur Seitenwand im Strahlungsbereich Frontscheibe | (dL) | (dL) | mm | 500 | 500 | 500 | 500 | 600 | 650 | 750 | |
| zur Seitenwand im Strahlungsbereich Seitenscheibe | (dLS) | (dLS) | mm | 0 | 0 | 500 | 500 | 600 | 650 | 750 | |
| zu angrenzenden brennbaren Materialien Frontscheibe | (dP) | (dP) | mm | 1000 | 1000 | 1000 | 1000 | 1000 | 1000 | 1000 | |
| zu angrenzenden brennbaren Materialien Seitenscheibe | (dPS) | (dPS) | mm | 0 | 0 | 800 | 800 | 800 | 800 | 800 | |
| Abstand am Fußboden nach vorne (Unterkante Scheibe bis Fußboden 400 mm) | (dF) | (dF) | mm | 0 | 0 | 0 | 0 | 0 | 0 | 0 | |
| Abstand am Fußboden zur Seite (Unterkante Scheibe bis Fußboden 400 mm) | (dFS) | (dFS) | mm | 0 | 0 | 0 | 0 | 0 | 0 | 0 | |
| Abstand unter der Feuerstätte | (dB) | (dB) | mm | > 320 | > 320 | > 310 | > 310 | > 310 | > 310 | > 310 | |
| Umluftöffnung freier Querschnitt | --- | (Cin) | cm ² | --- | 1960 | 826 | 900 | 1470 | 1820 | 1960 | |
| Zuluftöffnung freier Querschnitt | --- | (Cout) | cm ² | --- | 2352 | 991 | 1080 | 1764 | 2184 | 2352 | |

Heizeinsätze



Heizeinsätze



| Mindestabstand zu brennbaren Materialien: | nach EN 16510-2-2 Kamineinsätze | | SD 6 SH 8 | | SH 9 / SH 11 | SD 9 / SD 11 | Profi 7 / 12 | Creation 6, 9,11 | Format 6 / 9,11 | Concept 9 / 12 | Profi W 7 GL , 7 | Profi W12 |
|--|------------------------------------|-----------------|----------------------|--|--------------|--------------|--------------|----------------------|-----------------|----------------|------------------|-----------|
| Dämmschicht (Silca 250 KM/ Referenzdämmstoff) | (sR) | mm | 60 / 80 120 / 160 | | 60 / 80 | 60 / 80 | 60 / 80 | 60 / 80 120 / 160 | 60 / 80 | 120 / 160 | 60 / 80 | 60 / 80 |
| zur Decke (bei aktiver Oberfläche) | (dC) | mm | >750 | | >750 | >750 | >750 | >750 | >750 | >750 | >750 | >750 |
| ab Zuluftgitter (bei nicht aktiver Oberfläche) | (dCC) | mm | >750 | | >750 | >750 | >750 | >750 | >750 | >750 | >750 | >750 |
| zur Rück- und Seitenwand (zw. Dämmung und Prüf wand) | (dR) | mm | 0 / 0 | | 0 / 0 | 0 / 0 | 0 / 0 | 0 / 0 | 0 / 0 | 0 / 0 | 0 / 0 | 0 / 0 |
| zur Rück- und Seitenwand (zw. Dämmung und Einsatz) | (dRS) | mm | 100 / 100 | | 200 / 200 | 200 / 200 | 200 / 200 | 60 120 | 200 / 200 | 120 / 120 | 80 / 100 | 100 |
| zur Seitenwand im Strahlungsbereich Frontscheibe | (dL) | mm | 0 360 | | 0 / 0 | 0 / 0 | 0 / 0 | 0 / 0 | 0 / 0 | 0 / 0 | 0 / 0 | 0 / 0 |
| zur Seitenwand im Strahlungsbereich Seitenscheibe | (dLS) | mm | 0 / 0 | | 0 / 0 | 0 / 0 | 0 / 0 | 0 / 0 | 0 / 0 | 0 / 0 | 0 / 0 | 0 / 0 |
| zu angrenzenden brennbaren Materialien Frontscheibe | (dP) | mm | 800 / 800 | | 900 / 900 | 900 / 900 | 800 / 1100 | 800 / 800 | 900 / 900 | 800 / 800 | 800 / 800 | 800 |
| zu angrenzenden brennbaren Materialien Seitenscheibe | (dPS) | mm | 0 / 0 | | 0 / 0 | 0 / 0 | 0 / 0 | 0 / 0 | 0 / 0 | 0 / 0 | 0 / 0 | 0 / 0 |
| Abstand am Fußboden nach vorne | (dF) | mm | 0 / 0 | | 0 / 0 | 0 / 0 | 0 / 0 | 0 / 0 | 0 / 0 | 0 / 0 | 0 / 0 | 0 / 0 |
| Abstand am Fußboden zur Seite | (dFS) | mm | 0 / 0 | | 0 / 0 | 0 / 0 | 0 / 0 | 0 / 0 | 0 / 0 | 0 / 0 | 0 / 0 | 0 / 0 |
| Abstand unter der Feuerstätte | (dB) | mm | 150 / 150 | | 150 / 150 | 150 / 150 | 150 / 150 | 150 / 150 | 150 / 150 | 150 / 150 | 150 / 150 | 150 / 150 |
| Umluftöffnung freier Querschnitt | (Cin) | cm ² | 1080 / 1440 | | 1620 / 2050 | 1620 / 2050 | 1120 / 2160 | 1080 / 1620 | 1180 / 1620 | 1080 / 1620 | 370 / 480 | 690 |
| Zuluftöffnung freier Querschnitt | (Cout) | cm ² | 1300 / 1730 | | 1950 / 2400 | 1950 / 2400 | 1350 / 2600 | 1300 / 1910 | 1400 / 1910 | 1300 / 1910 | 420 / 580 | 830 |

