

KACHELOFENHEIZEINSÄTZE VON BRUNNER



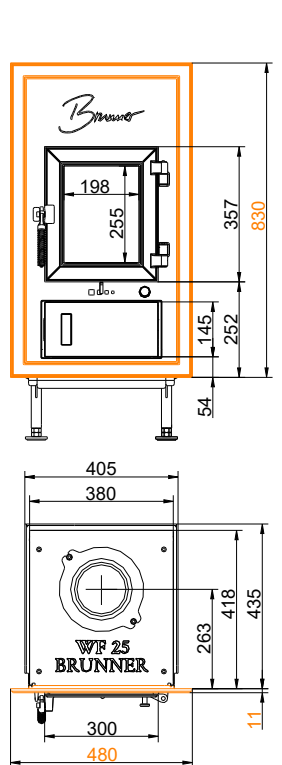
WF_R 25

Stand: 2024-03-26

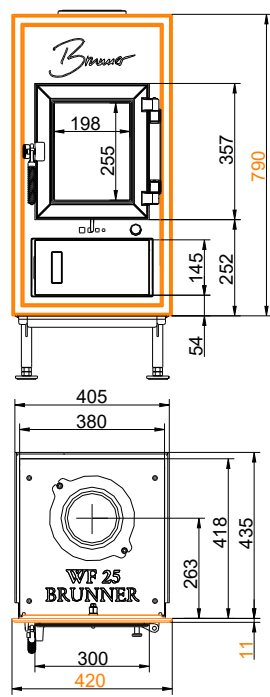
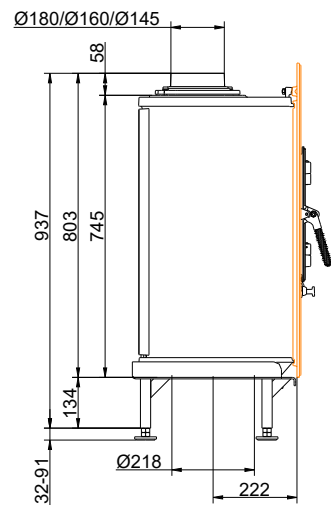


BRUNNER[®]
heizen auf bayerisch.

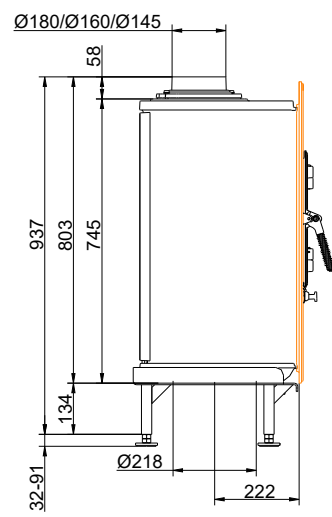
Maßblätter - WF_R 25



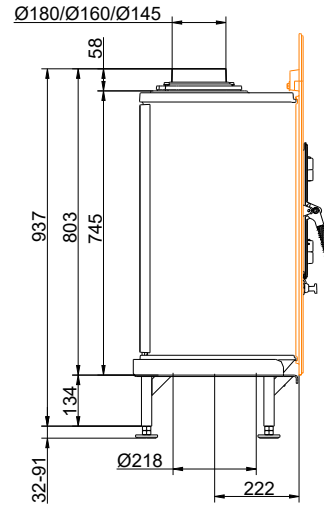
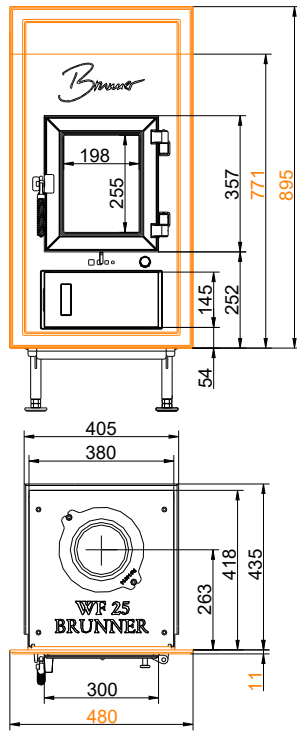
... Gussfrontplatte 830 x 480



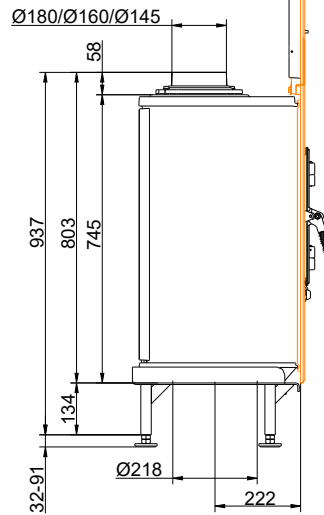
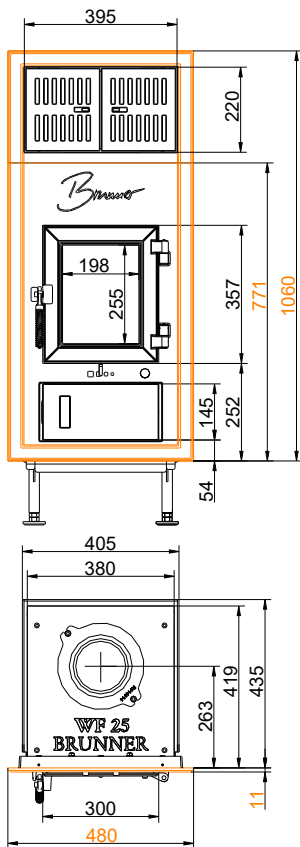
... Gussfrontplatte 790 x 420



Maßblätter - WF_R 25

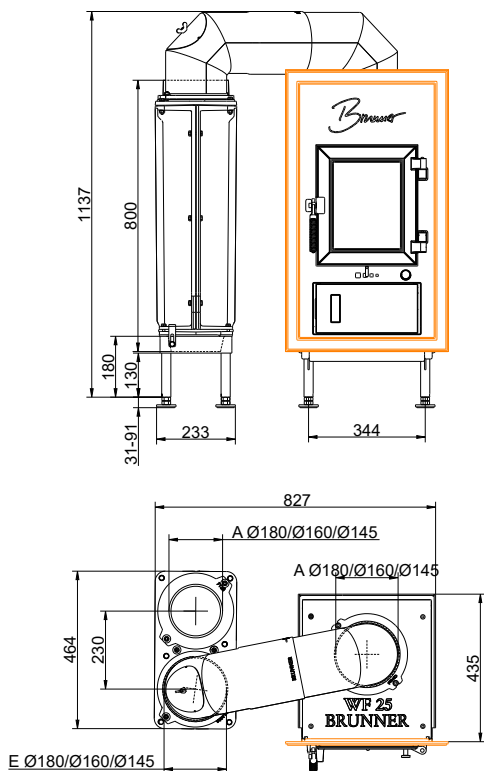


... Gussfrontplatte 895 x 480

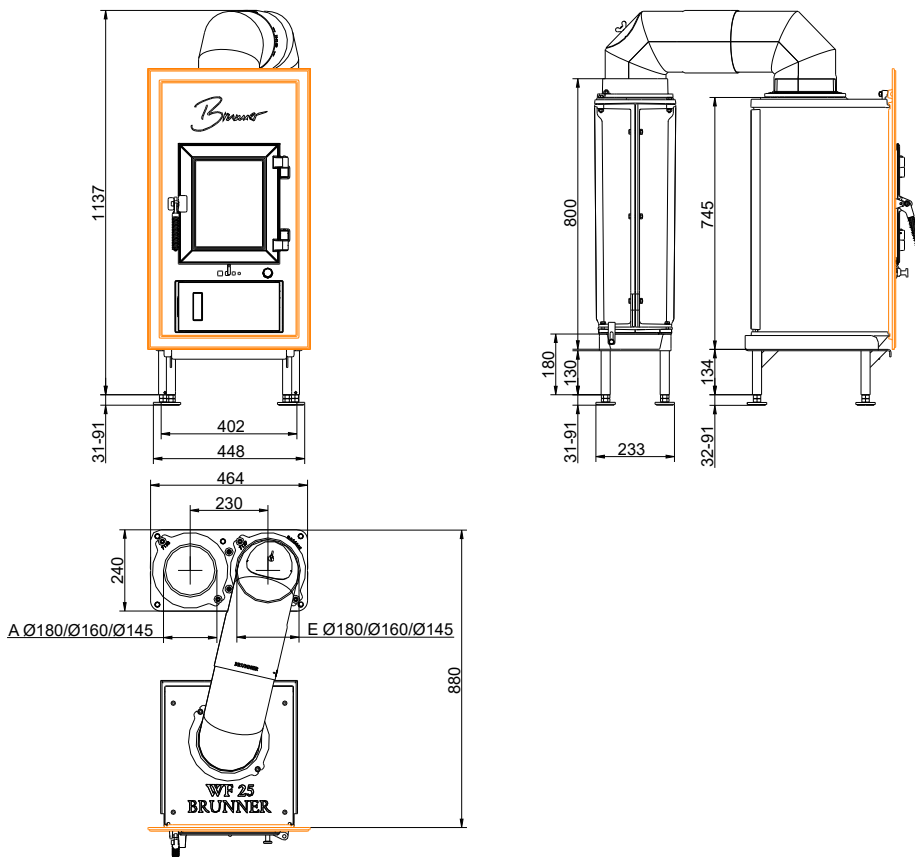


... Gussfrontplatte 1060 x 480

Maßblätter - WF_R 25

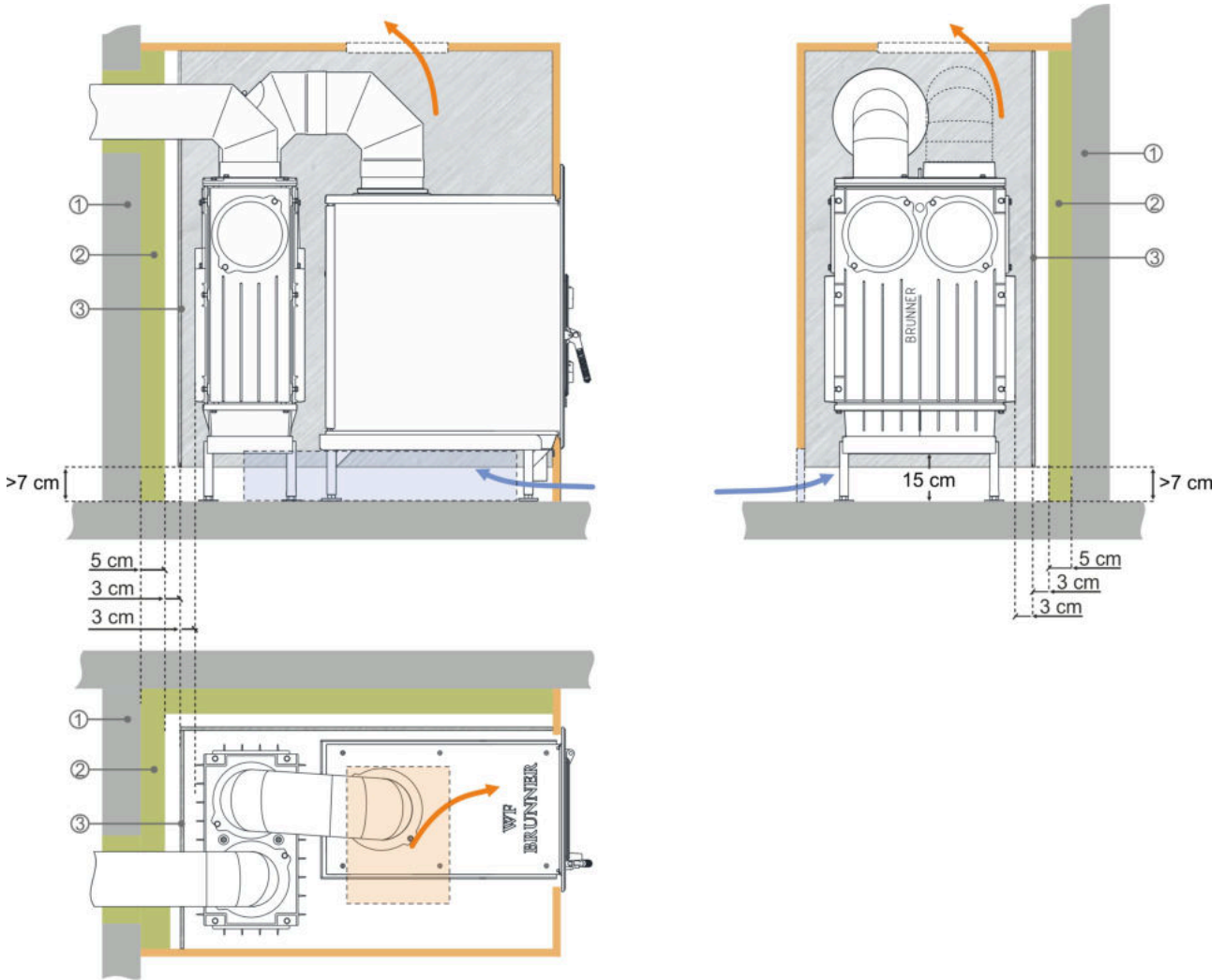


... mit GNF 8 seitlich



... mit GNF 8 hinten

Maßblätter - WF_R 25



**Alternative Wärmedämmung mit Hitzeschutzblech^{x)} vor Dämmschicht^{xx)}.
 1 Anbauwand (nicht brennbar), 2 Promasil 950KS, 3 Hitzeschutzblech feuerverzinkt (nicht schwarz).**

^{x)} Hitzeschutzblech (kein schwarzes Blech!) wird bauseits über Abstandshalter zur Dämmschicht befestigt.
^{xx)} Werte ermittelt mit prüftechnisch erfassten Luftquerschnitten; Ofenhülle wärmeabgebend ausgeführt.

Für Zeichnungsdaten zur CAD-Planung empfehlen wir PaletteCAD. Laufend aktualisierte Maßzeichnungen unter www.brunner.de
 Rahmen/Abgasstutzen/Verbrennungsluftstutzen/Frontvarianten/Traglager farblich markiert.

Planung und Einbau - WF_R 25

Geprüft nach		EN 13229 W	EN 13229 Braunkohle
Werte bei Betriebsweise		Nennleistung ¹⁾	Nennleistung ¹⁾
Geignet für alle Bauweisen nach Fachregel		OK	OK
Daten für Funktionsnachweis			
Nennwärmeleistung	kW	6,0	6,0
Brennstoffumsatz	kg/h	2,0	1,4
Feuerungsleistung	kW	8,0	8,0
Abgasmassenstrom	g/s	6,0	6,0
Stutzentemperatur (vor Nachheizfläche)	°C	460	425
Abgastemperatur nach			
1 x nebenstehende Nachheizfläche (GNF 8)	°C	210	200
3,6 m keramische Nachheizfläche ²⁾	°C	180	170
2,3 m Modulspeichersteine (MSS) ²⁾	°C	180	170
notwendiger Förderdruck	Pa	12	12
Verbrennungsluftbedarf	m ³ /h	18,5	15,5
Verbrennungsluftanschluß Ø	mm	125	125
Heizgastemperatur (vor der Haubenvariante)			
Heizeinsatzstutzen	°C	430	520
Wärmeverteilung			
Heizeinsatz / Nachheizfläche	%	50 / 40	50 / 40
Sichtscheibe (Einfach- / Doppelscheibe)	%	10 / -	10 / -
Luftquerschnitte ³⁾			
Zuluft	cm ²	400 / 200 / 400	400 / 200 / 400
Umluft	cm ²	400 / 200 / 400	400 / 200 / 400
min. Abstände Feuerstätte			
zu Verkleidung, Dämmschicht	cm	8	8
zum Aufstellboden	cm	15	15
Mindestdämmstärken ohne / mit Luftgitter ⁴⁾			
Anbauwand	cm	12 / 10	12 / 10
Boden	cm	0	0
Decke	cm	22 / 17	22 / 17
Vormauerung bei zu schützender Wand	cm	10	10
Mindestabstände vor der Feuerraumöffnung, Glaskeramik / Gusstür mit Hitzeschutzblech			
brennbare Teile	cm	≥ 80 / ≥ 55	≥ 80 / ≥ 55
Gewicht			
Gewicht Heizeinsatz / Brennkammer	kg	133 / 30,5 / 163,5	
Anforderung/Grenzwerte			
Deutschland / Österreich / Schweiz / Norwegen		1.BImSchV (Stufe 2) / 15a BVG (2015) / LRV / -	

1) Angaben zu „Nennleistung“ ermittelt mit metallischer Nachheizfläche und Doppelbogen.

2) Richtwert

3) für Kamin-/Heizeinsätze / Heizgasrohr / metallische Nachheizfläche

4) Werte ermittelt mit prüftechnisch erfassten Luftquerschnitten; Ofenhülle wärmeabgebend ausgeführt.