

# Aufbauanleitung

WF 25

©2024

**BRUNNER<sup>®</sup>**

# INHALT

<b>1</b>	<b>Grundsätzliches</b> .....	<b>2</b>
<b>2</b>	<b>Sicherheitstechnische Hinweise</b> .....	<b>3</b>
<b>3</b>	<b>Potentialausgleich und Blitzschutz</b> .....	<b>4</b>
<b>4</b>	<b>Gerätebeschreibung</b> .....	<b>4</b>
<b>5</b>	<b>Lieferumfang</b> .....	<b>5</b>
<b>6</b>	<b>Bauteile</b> .....	<b>5</b>
<b>7</b>	<b>Montagehilfe Gusshaube</b> .....	<b>9</b>
<b>8</b>	<b>Aufbau</b> .....	<b>9</b>
<b>9</b>	<b>Montage des Verbrennungsluftstutzens (optional)</b> .....	<b>11</b>
	9.1 Montage Verbrennungsluftstutzen WF.....	11
	9.2 Montage Verbrennungsluftstutzen WF mit EAS / EOS.....	14
<b>10</b>	<b>Anforderungen an den Aufstellraum</b> .....	<b>17</b>
<b>11</b>	<b>Verbrennungsluft</b> .....	<b>17</b>
<b>12</b>	<b>Schornstein und Verbindungsstück</b> .....	<b>18</b>
<b>13</b>	<b>Einbauhinweise zur Variante mit EAS / EOS</b> .....	<b>19</b>
<b>14</b>	<b>Übersicht zum Brand- und Wärmeschutz zu angrenzenden Bauteilen</b> .....	<b>21</b>
<b>15</b>	<b>Schutz des Gebäudes</b> .....	<b>24</b>
<b>16</b>	<b>Anschlüsse und Verkleidung</b> .....	<b>27</b>
<b>17</b>	<b>Zugelassene Wärmedämmstoffe</b> .....	<b>29</b>
<b>18</b>	<b>Maßblätter und technische Daten</b> .....	<b>31</b>

## 1 GRUNDSÄTZLICHES



Beachten Sie alle mit den Produkten ausgelieferten Anleitungen. Für Schäden, die durch Nichtbeachtung dieser Anleitung entstehen, entfallen alle Haftungs- und Gewährleistungsansprüche! Unsachgemäß ausgeführte Arbeiten können zu Verletzungen und Sachschäden führen! Der Einbau darf nur durch einen eingetragenen Fachhandwerker erfolgen!

Ein Kesselgerät müssen Sie nach der hydraulischen Anbindung ans Heizungssystem abdrücken. Sie dürfen das Gerät erst nach dieser Druckprüfung ummauern. Kosten, die durch die notwendige Demontage der Ummauerung zur Nacharbeit am Kesselgerät oder durch Kesselaustausch entstehen, werden von der Ulrich Brunner GmbH nicht übernommen.

Die Grundfläche des Aufstellraumes muss so gestaltet und so groß sein, dass die Feuerstätten ordnungsgemäß betrieben werden können.

Beachten Sie, dass in anderen Verpackungseinheiten weitere Aufbau-, Montage- und Installationsanleitungen übergeben wurden!

Die Auslegung der Nachheizflächen muss nach den Fachregeln des Handwerks erfolgen.

Beim Einbau der Feuerstätte müssen die vom Hersteller vorgegebenen Maße und die Mindestöffnungen in der Verkleidung eingehalten werden.

Feuerstätten, die die Anforderungen der DIN EN 13240 oder DIN EN 13229 erfüllen und die bestimmungsgemäß nur mit geschlossener Feuerraumtür betrieben werden können oder eine selbstschließende Feuerraumtür haben sind für die Mehrfachbelegung geeignet.

Beachten Sie notwendige nationale und Europäische Normen und örtliche Vorschriften für die Installation der Feuerstätte. Nationale und örtliche Bestimmungen müssen erfüllt werden!

Beachten Sie die jeweils gültige Landesbauordnung (LBO) und die gesetzlichen Bestimmungen.

Beachten Sie die Feuerungsverordnungen der Länder.

Wenn Sie nach dieser Anleitung vorgehen und die Arbeiten fachgerecht durchführen, ist ein sicherer, energiesparender und umweltschonender Betrieb der Ofenanlage gewährleistet. Dargestellte Abbildungen erheben keinen Anspruch auf Vollständigkeit.

Technische und Sortiments-Änderungen vorbehalten.

Transportschäden umgehend dem Lieferanten melden.

Bewahren Sie die Anleitungen auf.

## 2 SICHERHEITSTECHNISCHE HINWEISE

Feuerstätten dürfen Sie nur in Räumen und an Stellen aufstellen, bei denen nach Lage, baulichen Umständen und Nutzungsart Gefahren nicht entstehen.

Arbeiten an der Ofenanlage

Montage-, Inbetriebnahme-, Wartungs- und Instandhaltungsarbeiten am Gerät dürfen nur durch einen autorisierten Fachbetrieb durchgeführt werden, da Sicherheit und Funktionsfähigkeit der Anlage vom ordnungsgemäßen Aufbau abhängen.

Arbeiten an Elektroniken

Notschalter oder Sicherungsautomat ausschalten und gegen Wiedereinschalten sichern.



Feuerräume mit Außenluftanschluss gelten nicht als raumluftunabhängig, Sie müssen diese wie raumluftabhängige Feuerstätten betrachten und auslegen. In Verbindung mit einer Be- und Entlüftungsanlage empfehlen wir die Verwendung des Unterdruck Sicherheitsabschalters USA.



Wird der Kamin / Heizeinsatz mit neuen, nicht von der Ulrich Brunner GmbH für dieses Gerät freigegebenen Bauteilen (z.B. Fremdsteuerung) verändert, handelt es sich um eine Sonderanfertigung nach Kundenwunsch. Die resultierende Feuerstätte ist nicht Typgeprüft; die Leistungserklärung für den Kamin / Heizeinsatz ist nicht weiter gültig!

Das CE-Zeichen ist vom Kamin / Heizeinsatz zu entfernen!

Die Verantwortung für den Einbau (nach TROL) und Betrieb liegt ausschließlich beim Fachhandwerker!

Der Aufbau muss durch einen eingetragenen Fachbetrieb erfolgen, da Sicherheit und Funktionsfähigkeit der Anlage vom ordnungsgemäßen Aufbau abhängen. Die jeweils gültigen Fachregeln des Handwerks und die baurechtlichen Vorschriften müssen Sie dabei beachten. Unterrichten Sie den Anlagenbetreiber über Funktionsweise und Bedienung der Anlage und evtl. verbauter Sicherheitseinrichtungen.

Feuerstätten müssen Sie betriebssicher und brandsicher aufstellen, so dass Gefahren und unzumutbare Belästigungen nicht auftreten können. Sie müssen auf angemessene Dauer gebrauchstauglich sein.

Unterrichten Sie den Anlagenbetreiber über die Handhabung und Wirkungsweise der Steuerung und ihrer Sicherheitseinrichtungen.

Sie dürfen nur Originalersatzteile des Herstellers verwenden.

Geräte mit Kesseltechnik dürfen Sie nur mit vollständig betriebsbereitem Kesselteil in Betrieb nehmen.

### 3 POTENTIALAUSGLEICH UND BLITZSCHUTZ

Bei der Anbindung von Feuerstätten mit/ohne Stromanschluss an metallische Abgasanlagen (Edelstahl-Abgasanlagen, Metall-Schornsteine, sanierte Schornsteine,....) sind die Bestimmungen der VDE 0100-410 (10/2018), VDE 0100-540 (6/2012), VDE 0185-305 (10/2011) und vorhandene Verbandsrichtlinien einzuhalten. Geregelt werden die Anforderungen und die Ausführung von Blitzschutzsystemen, der Überspannungsschutz sowie die Erdung und der Potentialausgleich für Abgasanlagen.

Im Neubau ist der Potentialausgleich und Überspannungsschutz („innerer Blitzschutz“) seit 2016 Pflicht. Der Potentialausgleich ist daher bei metallischen Abgasanlagen gesetzlich vorgeschrieben. Metallische Schornsteine müssen immer in die Erdungsanlage des Gebäudes eingebunden sein. Ist zusätzlich ein Blitzschutzsystem vorhanden („äußerer Blitzschutz“) muss die Abgasanlagen in das Blitzschutzsystem integriert werden.

Die im Einzelfall vorgesehenen Maßnahmen sind durch Elektrofachkräfte und/oder Blitzschutzfachkräfte auszuführen. (z.B. BDH Informationsblatt Nr.40 (7/2018): „Blitzschutz an Abgasanlagen“).

Überspannungsschutzmaßnahmen für die elektrische und informationstechnischen Anlagen werden in den genannten Normen nicht behandelt und müssen über den Feinschutz/Endgeräteschutz individuell vor Ort erstellt werden.



Der gesetzlich vorgesehene Potentialausgleich ist nicht über die Anbindung der Feuerstätten mit/ohne Stromanschluss an den Schutzleiter abgedeckt!



Bei Schäden an stromführenden Bauteilen die durch nicht fachmännisch ausgeführte Maßnahmen für Blitzschutz, Erdung und Potentialausgleich auftreten, besteht kein Anspruch auf Gewährleistung und Garantie.

### 4 GERÄTEBESCHREIBUNG

Der Heizeinsatz ist nach EN 13229 geprüft und kann sowohl mit metallischer als auch keramischer Nachheizfläche aufgebaut werden. Der direkte Anschluss des Heizeinsatzes an den Schornstein ist nicht zulässig.

Der Aufbau einer Verbrennungsluftführung mit Außenluftzufuhr ist mit diesem Heizeinsatz möglich.

Die Verbrennungsluft wird über einen Stutzen zugeführt. Die Verbrennungslufteinstellung erfolgt durch den Betreiber über ein Verbrennungsluft-Stellelement.

Die Geräte sind geeignet für den Betrieb in geschlossenen Anlagen (Hypokauste). Die Ausführung der Hypokauste muss den Wärmetransport und die gleichmäßige Wärmeverteilung innerhalb der Verkleidung sicherstellen, so dass es an keiner Stelle zu Überhitzung in der Heizkammer kommt. Die Größe der wärmeabgebenden Verkleidungsflächen muss auf den Wärmerezeuger abgestimmt sein. Die in den technischen Daten

angegebenen notwendigen Dämmstoffdicken zum Schutz der an die Feuerstätte angrenzenden Gebäudeflächen sind ermittelt bei Betrieb mit offenen Luftgittern im Dauerbetrieb (Sicherheitstest nach EN 13229 - U-Wert der Prüfwand 0,7w/m²K) und müssen gegebenenfalls durch geeignete Maßnahmen (z.B. Hinterlüftung) ergänzt werden.

	mit metallischer Nachheizfläche	mit keramischer Nachheizfläche
Bezeichnung	EN 13229 W	EN 13229 WA
Max. zul. Brennstoffmenge	WF 25: 3,5 kg	WF 25: 3,5 kg
BlmSchV Stufe 2	ja	ja
Mehrfachbelegung des Schornsteins	ja	ja

## 5 LIEFERUMFANG

Das Gerät wird vormontiert mit Tür und Glasscheibe auf einer Palette geliefert.

Die Schamottebauteile sind als eigenständige Verpackungseinheit beigelegt und müssen vor Ort eingesetzt werden.

## 6 BAUTEILE

### Baugruppenübersicht

Pos.	Teilenr.	Bezeichnung
1	C011007	Feuerungstür
2	C011003	Front 830x480
	C011100	Front 895x480
	C011039	Front 790x420
	C011111	Front 1060x480
3	C013003	Brennraumauskleidung
4	C013007	Korpus
5	C013023	Luftstellereinheit
6	N002104	Traglager

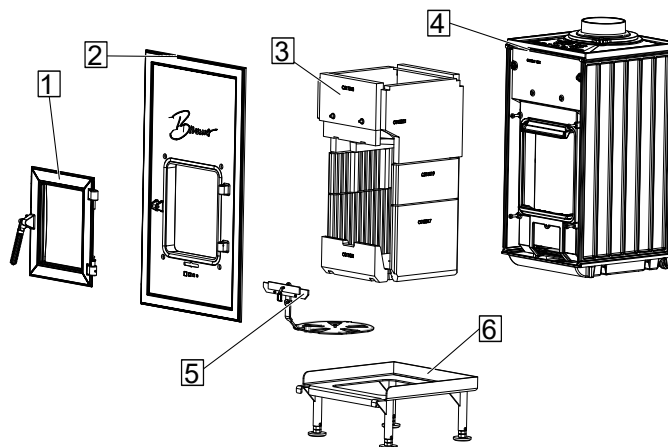
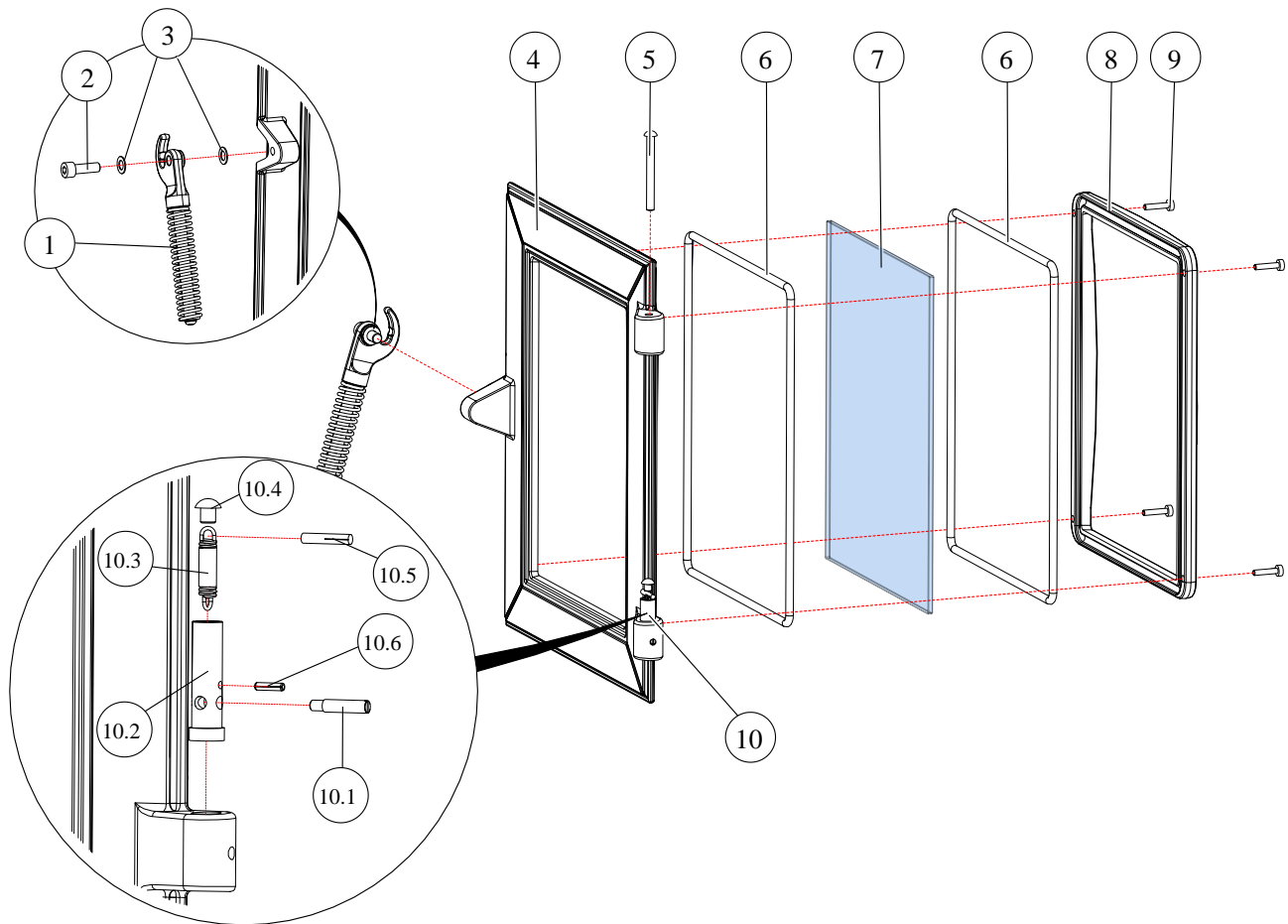


Abb. 1: Übersicht

**Feuerungstür**



Pos.	Teilenr.	Bezeichnung	Stk.	Pos.	Teilenr.	Bezeichnung	Stk.
1	C011059	Türgriff	1	2	00647	Türriegelschraube HF-HBO	1
3	800010	Federscheibe B8	2	4	C011018	Türblatt	1
5	00569	Halbrundniete M6x60	1	6	C011055	Türscheibendichtung innen	2
7	C011019	Außenscheibe	1	8	C011054	Türscheibenthalterahmen innen	1
9	02096	Zylinderschraube M5x20	4	10	C011024	BG Türschließer	1
10.1	800143	Schaftschraube M5x25	1	10.2	C011033	Scharnierbolzen	1
10.3	C011020	Türzugfeder	1	10.4	900360	Halbrundniete 6x6	1
10.5	900350	Passkerbstift D4x22	1	10.6	800431	Spannhülse D3x12	1

**Brennraumauskleidung**

Pos.	Bezeichnung	TeileNr.	Anzahl
1	Seitenwandstein oben	C013019	2
2	Rückwandstein oben	C011030	1
3	Seitenwandstein rechts unten	C013017	1
4	Bodenstein	C013016	1
5	Keilstein	C011031	1
6	Seitenwandstein links unten	C013018	1
7	Rückwandstein unten	C011026	1
8	Seitenwandstein oben	C013021	2
9	Rückwandstein oben	C011074	1
10	Rückwandsteinhalter	C011021	1
11	Umlenkstein gebogen	C013020	1
12	Isolierung Front oben	C011043	1
13	Verschraubung		2

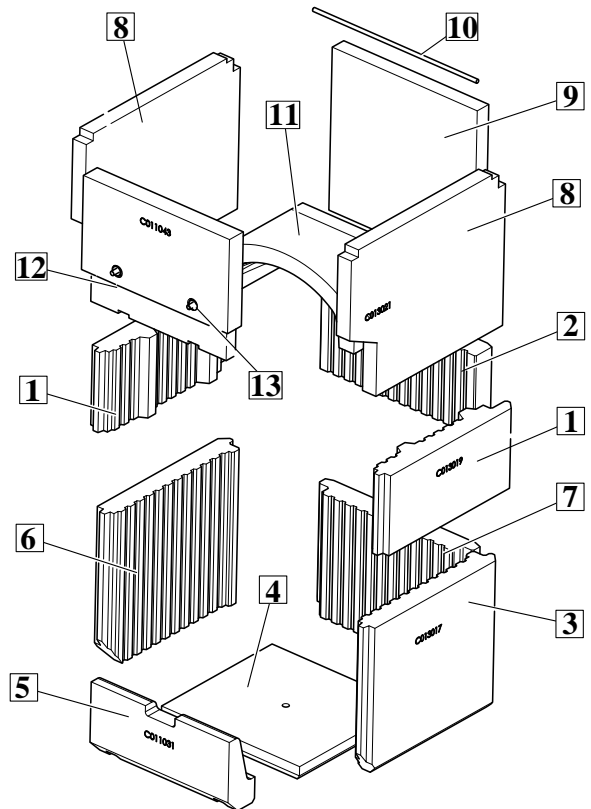


Abb. 2: Bauteile

**Luftstellereinheit**

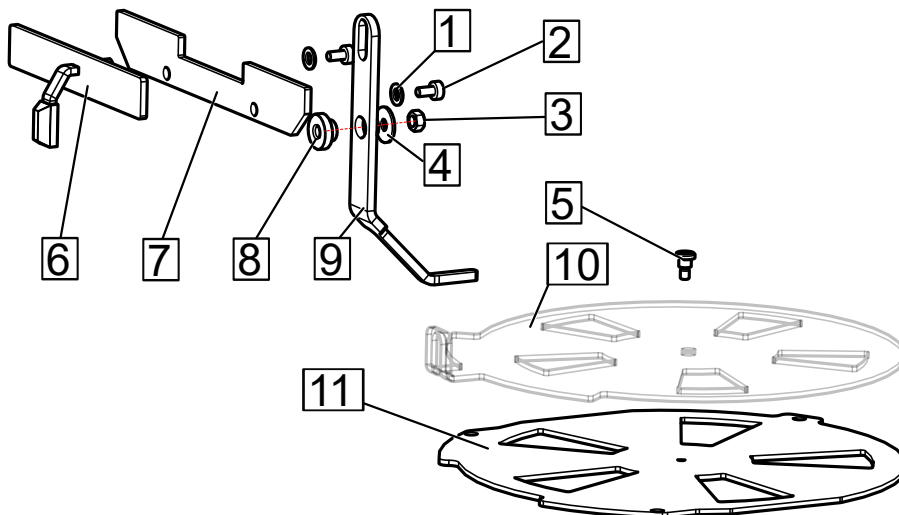


Abb. 3: Luftsteller

Pos.	Teilenr.	Bezeichnung	Pos.	Teilenr.	Bezeichnung
1	00628	Scheibe D6	2	800512	Zylinderschraube M6x10
3	00608	Sechskantmutter M6	4	800463	Scheibe 6.5x20

5	800016	Flachkopfschraube M5x5	6	C011084	Bedieneinheit
7	C011083	Luftstellerhalteblech	8	C011091	Luftstellerdistanzhülse
9	C011058	Luftstellerstange	10	C013024	Luftschieberplatte
11	C011027	Lufteinlassblech			

**Korpus**

Pos.	Teilenr.	Bezeichnung
1	C013012	Haube
2	R014014	Anschlussstutzen 145 mm
3	C013011 (C013010)	Seitenwand links (Seitenwand rechts)
4	C014042	Rückwand
5	C011090-02	Lufteinlass
6	C011110	Luftkanalblech hinten
7	C013009	Zwischenboden
8	C013026	Revisionsdeckel Wanne
9	C013008	Bodenwanne
10	C011038	Revisionsblech Front
11	C011077	Textplatte
12	C011017	Luftesteller

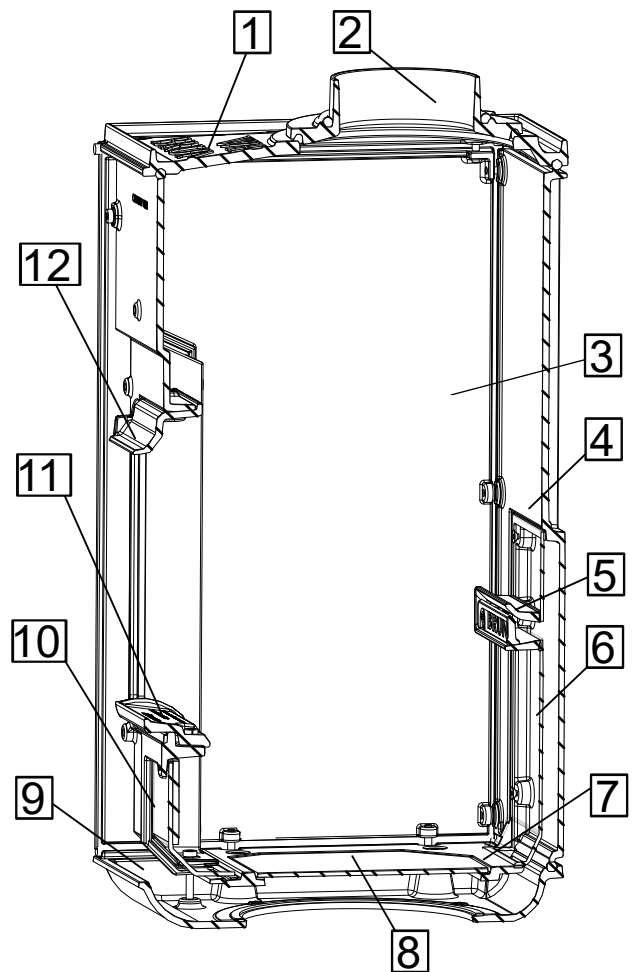


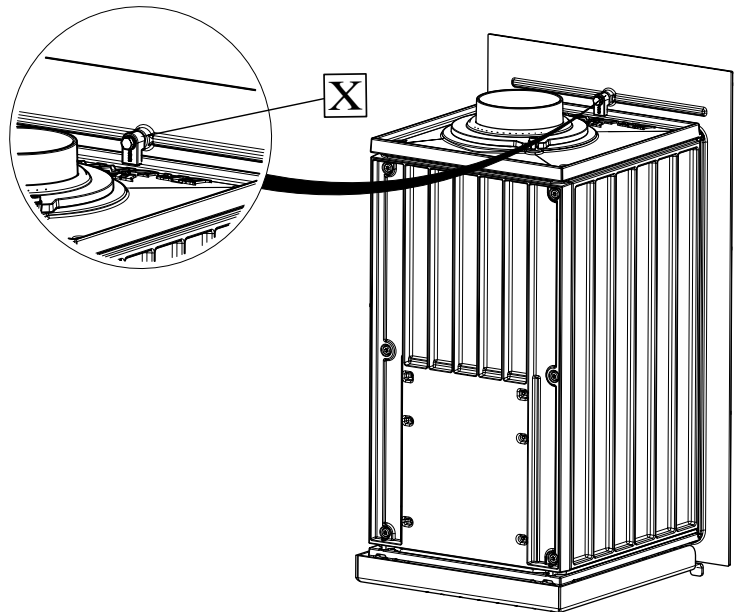
Abb. 4: Korpus

## 7 MONTAGEHILFE GUSSHAUBE

Der Klemmbügel (X) dient dazu, bei der Montage der Gusshaube diese nach vorne in die Dichtung zur Front zu ziehen.

Der Klemmbügel kann nach Montage der Gusshaube demontiert werden.

Wir empfehlen den Klemmbügel zu entfernen, da bei montiertem Klemmbügel die Frontplatte für Servicearbeiten nicht von vorne demontiert werden kann!



## 8 AUFBAU

Sie müssen den Heizeinsatz auf einem geeigneten, ebenen Untergrund bzw. Tragrahmen lotrecht aufstellen.

Bei Bedarf können Sie einen Verbrennungsluftstutzen als Zubehör bestellen und vor Ort montieren. Unbedingt notwendig ist der Verbrennungsluftstutzen bei Verwendung der elektronischen Ofensteuerung und bei Aufbau einer Ofenanlage mit Außenluftzufuhr.

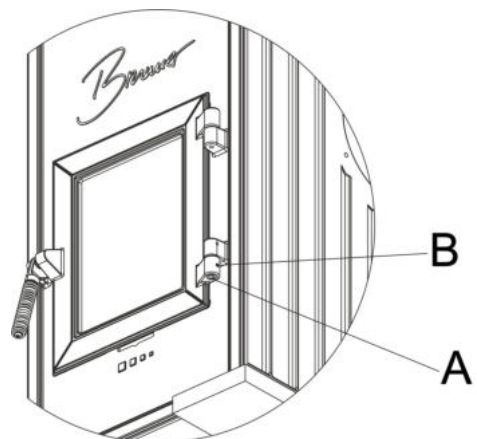
Unterhalb des Verbrennungseinlasses ist ein Freiraum von mindestens 10 cm erforderlich um die notwendige Verbrennungsluft direkt aus dem Aufstellraum zu beziehen.

Beachten Sie die Masse der gesamten Ofenanlage. Sollte die zulässige Deckenlast überschritten werden, sehen Sie geeignete Maßnahmen zur Lastverteilung vor.

Die Türschließung kann mit einem Innensechskantschlüssel 8 mm eingestellt werden.

Durch Lösen der seitlichen Schafschraube B die Fixierung der Türfeder aufheben. Nun kann durch Drehen der Innensechskantschraube A nach links oder rechts die Türschließung straffer oder sanfter eingestellt werden.

Die Schafschraube B wieder anziehen.



**EAS / EOS-Varianten**

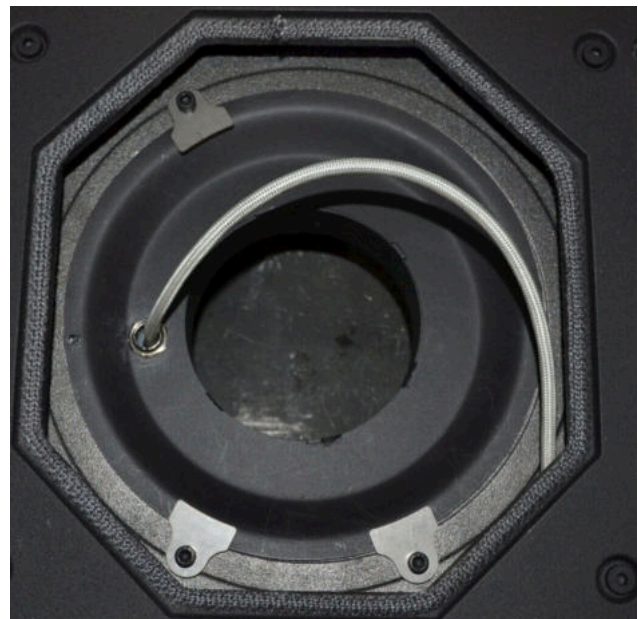
Wird der WF mit einer EAS / EOS verbaut, so ist ab Werk bereits der Türkontaktschalter montiert. Der Luftanschluss-Stutzen liegt im Gerät und ist lediglich noch zu montieren.

**Achtung:** Der fertig montierte Luftanschluss-Stutzen ragt unterhalb des WF hervor. Den Luftanschluss-Stutzen erst montieren wenn der WF an seinem endgültigen Platz steht.

Kontrollieren Sie ob die freie Kabellänge zwischen Luftanschluss-Stutzen und Stecker ca. 30 cm beträgt. Ist dies nicht der Fall, so können Sie die Zugelastung lockern und die Kabellänge einstellen. Zugentlastung wieder festziehen.



Den Luftanschluss-Stutzen einlegen und mit den drei Klemmblechen fixieren. Den beiliegenden Revisionsdeckel einlegen.



Der WF 25 / WF<sub>R</sub> 25 kann mit unterschiedlichen Nachheizflächen verbaut werden. Die Möglichkeiten reichen von vorgefertigten metallischen oder keramischen Nachheizflächen bis hin zum Aufbau mit individuell erstellten keramischen Zügen.

In jedem Fall die Fachregeln beachten!

Auf eine dauerhafte, feste Verbindung der einzelnen Elemente achten!

Ausreichende Reinigungsmöglichkeiten sind vorgesehen!

**Verbrennungslufteinstellung**

Die Verbrennungsluft wird werkseitig eingestellt. Sollte jedoch eine Neueinstellung notwendig sein, so beachten Sie die nebenstehenden Angaben. Die Einstellung des Luftspalts erfolgt mit den mit X markierten Schrauben.

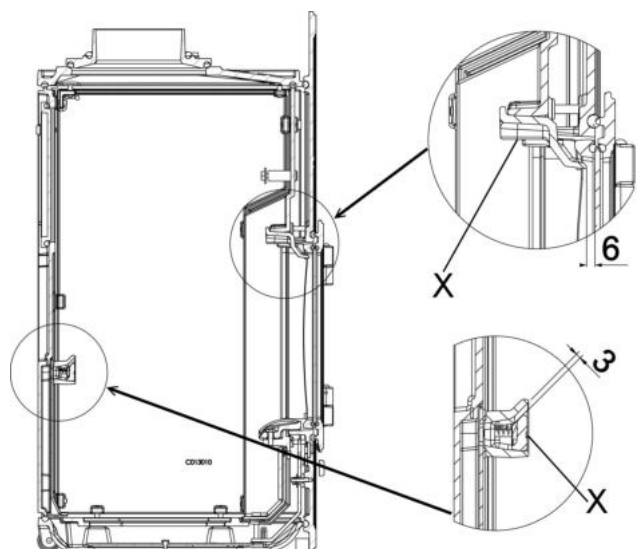
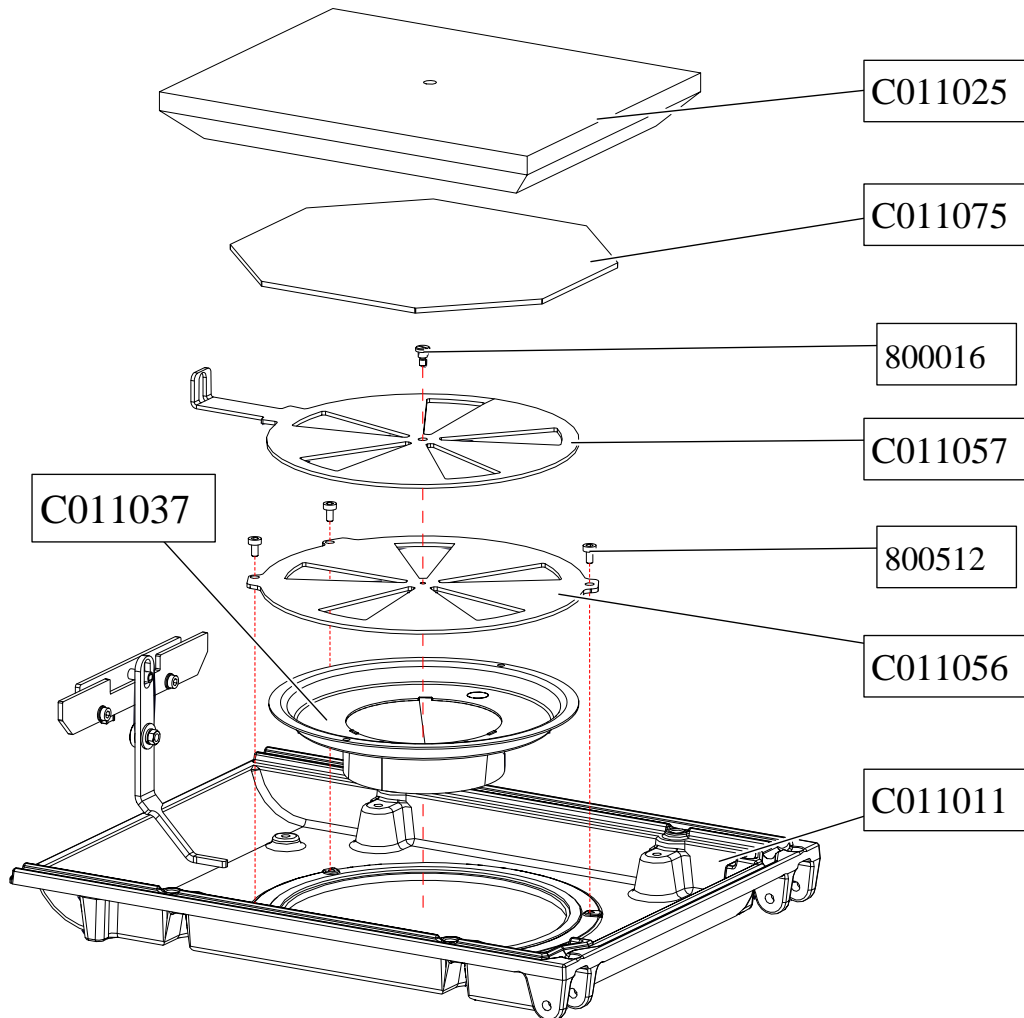


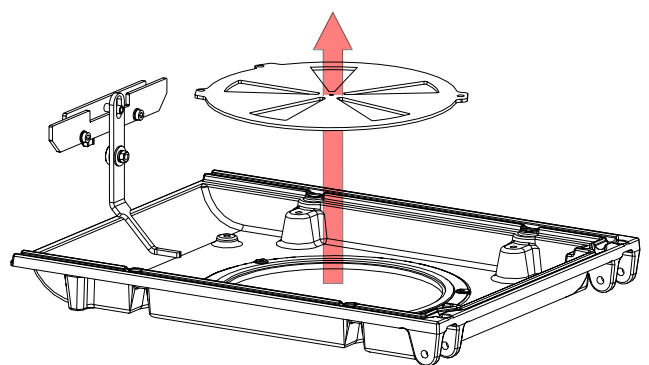
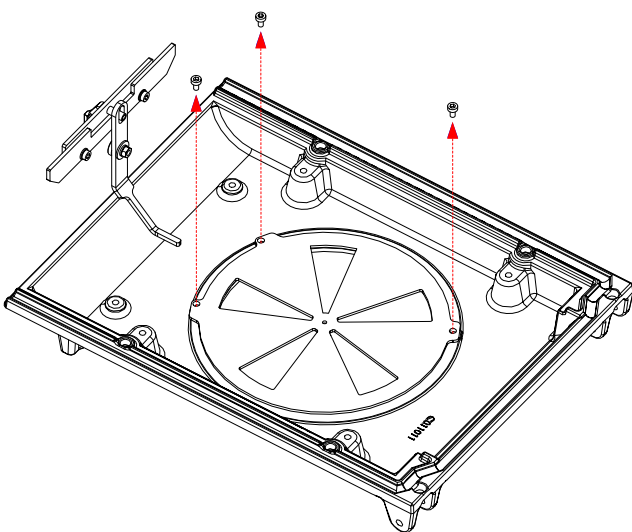
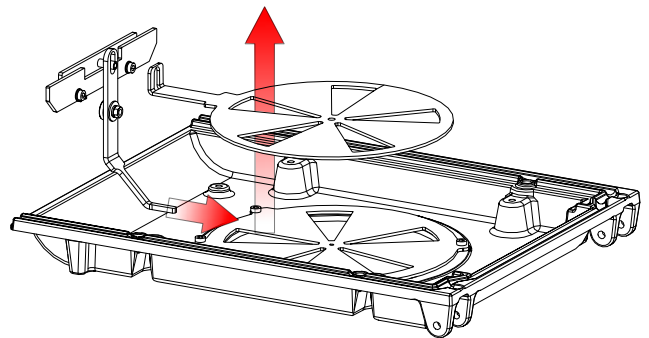
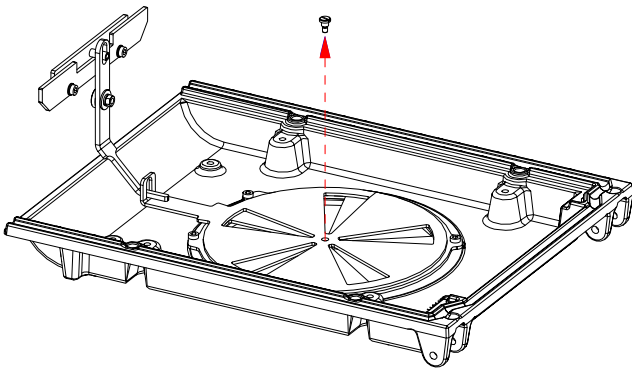
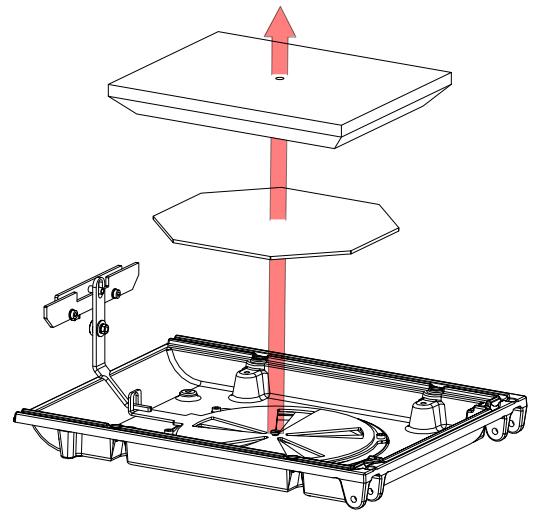
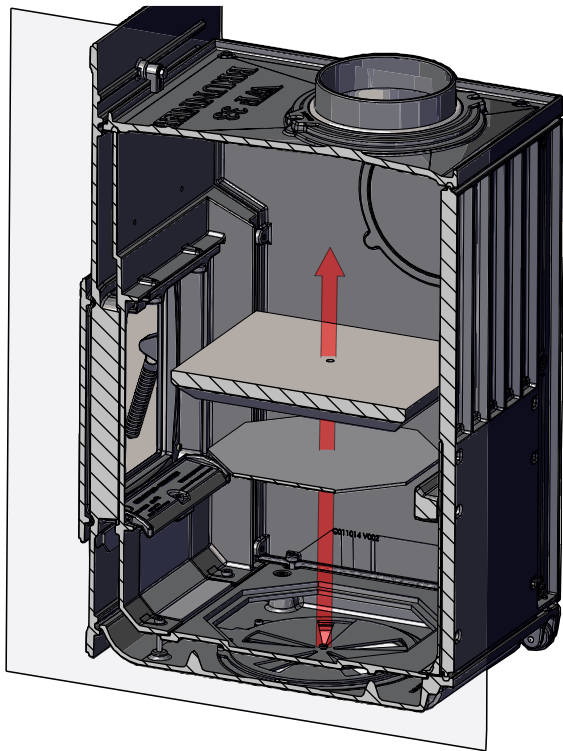
Abb. 5: Verbrennungslufteinstellung

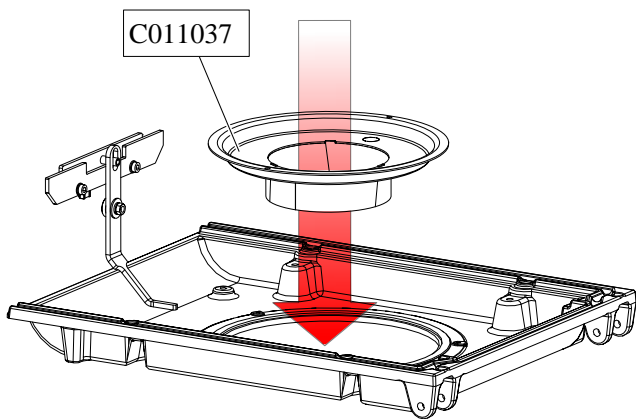
## 9 MONTAGE DES VERBRENNUNGSLUFTSTUTZENS (OPTIONAL)

### 9.1 MONTAGE VERBRENNUNGSLUFTSTUTZEN WF

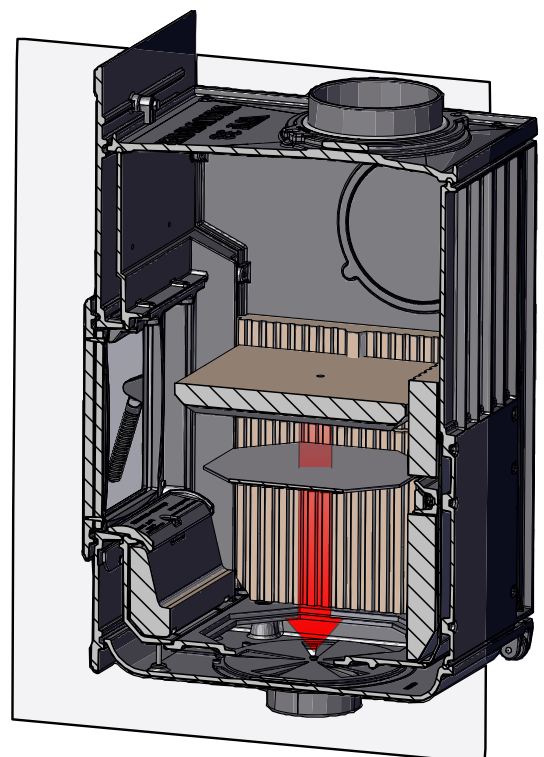
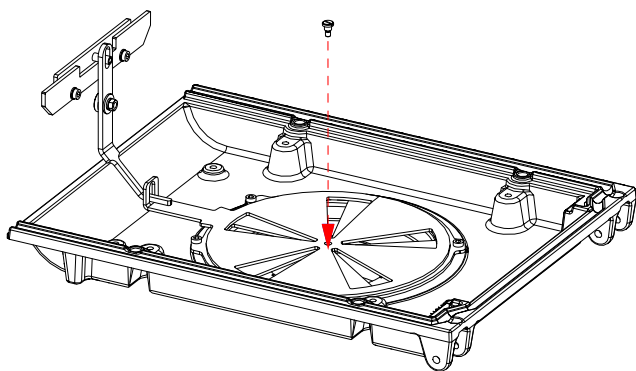
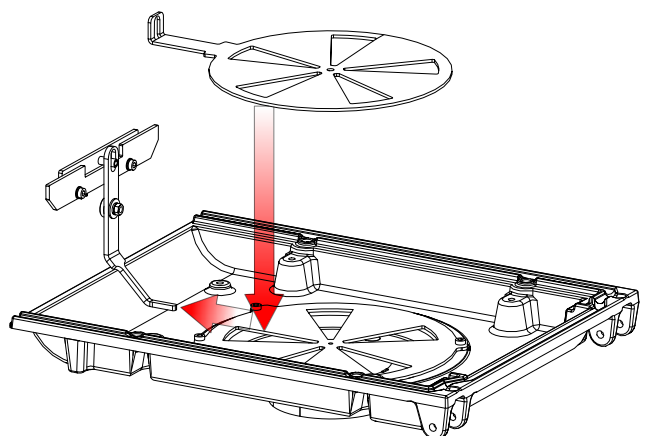
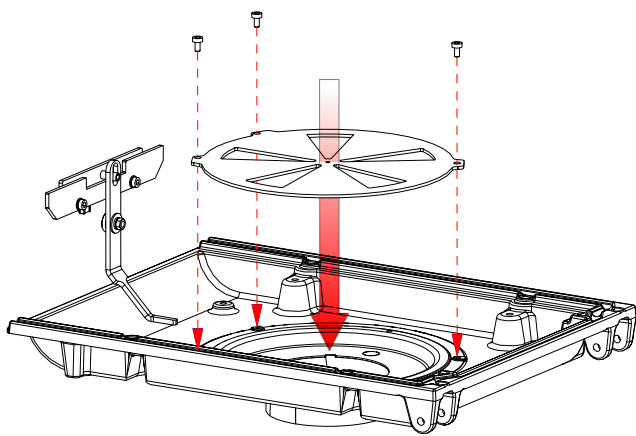
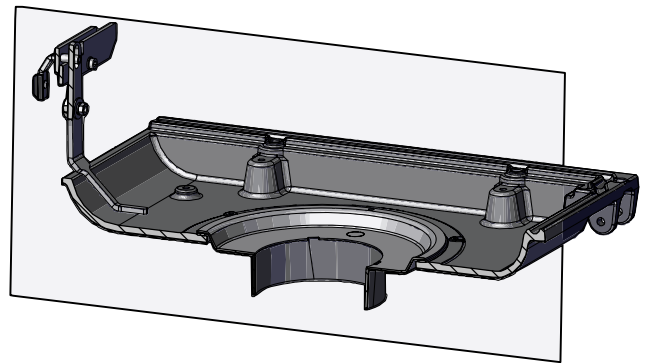


Teilenr.	Bezeichnung	Teilenr.	Bezeichnung
C011025	Bodenstein WF 33 / WF 50	C011075	Revisionsblech Wanne
800016	Flachkopfschraube M5x5	C011057	Luftschiebeplatte Standard
800512	Zylinderschraube M6x10	C011056	Lufteinlassblech D250
C011011	Bodenwanne bearbeitet	C011037	Verbrennungsluftstutzen

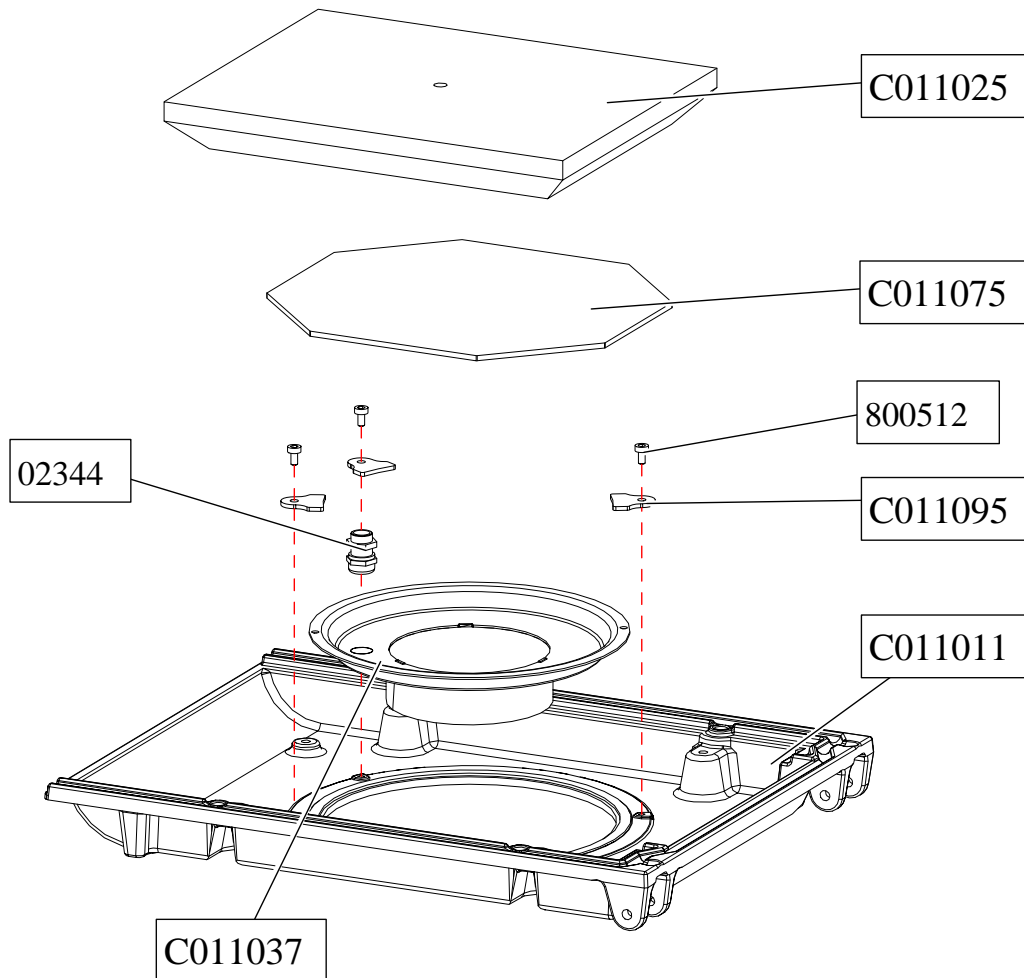




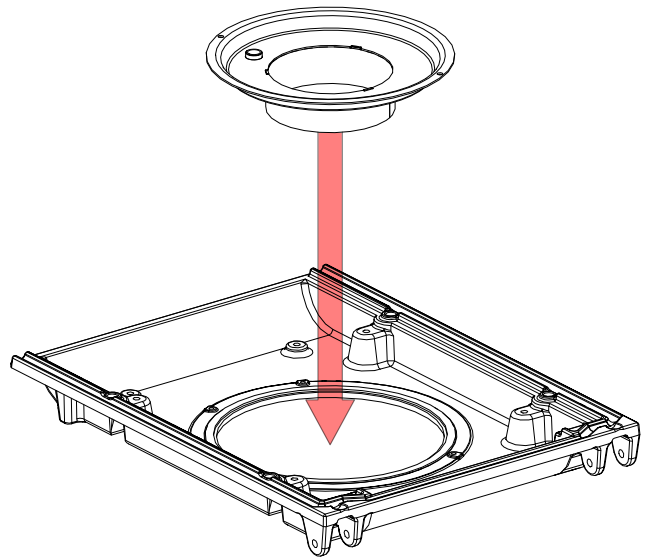
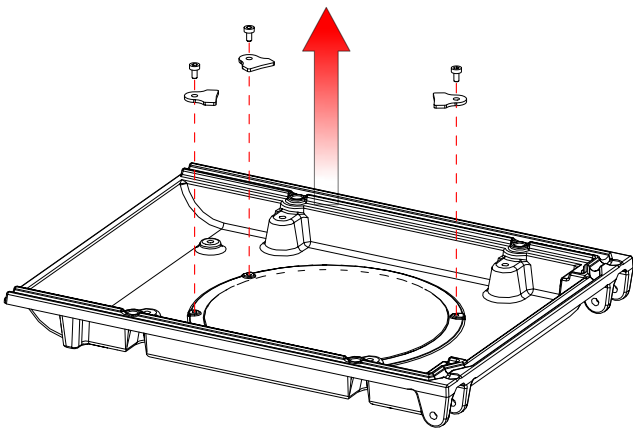
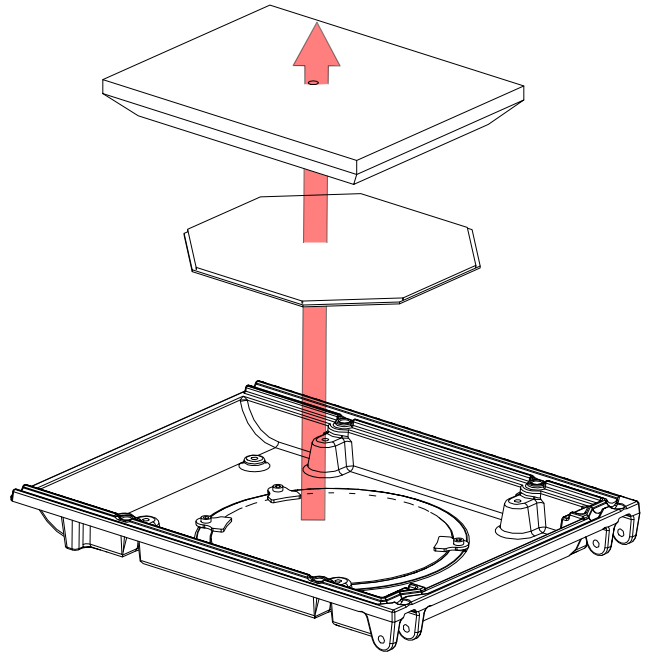
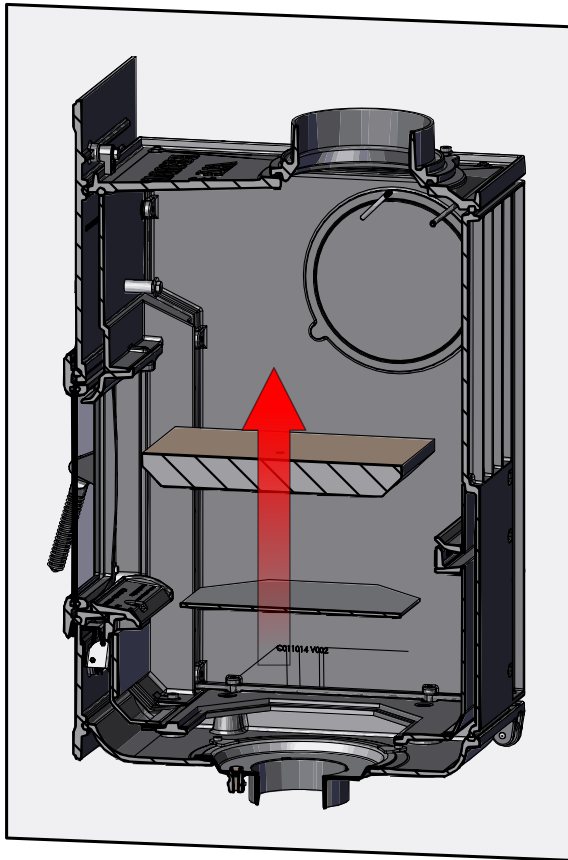
Detail: Luftanschlusschutzen montiert:

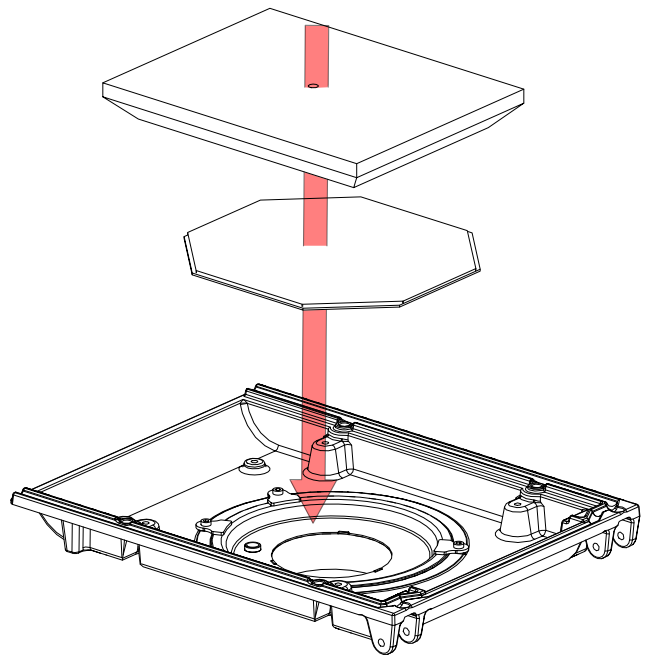
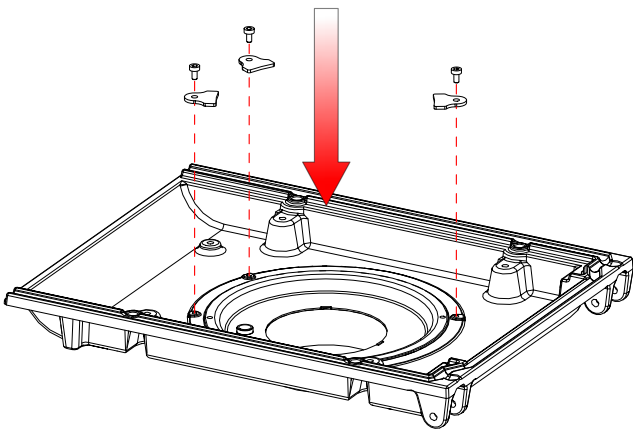


**9.2 MONTAGE VERBRENNUNGSLUFTSTUTZEN WF MIT EAS / EOS**



Teilenr.	Bezeichnung	Teilenr.	Bezeichnung
C011025	Bodenstein WF 33 / WF 50	C011075	Revisionsblech Wanne
800512	Zylinderschraube M6x10	C011095	Halteblech WF
C011011	Bodenwanne bearbeitet	C011037	Verbrennungsluftstutzen
02344	Messingverschraubung für WF EOS		





## 10 ANFORDERUNGEN AN DEN AUFSTELLRAUM

Als Aufstellort für eine Holzbrandfeuerung kommen nur Räume in Frage, in denen bei ordnungsgemäßem Betrieb unter Beachtung der Bedienungsanleitung keine Gefahr entstehen kann. Beachten Sie hier die Lage, die baulichen Gegebenheiten und die Nutzung des Raumes.

Beachten Sie die Masse der gesamten Ofenanlage. Sollte die Deckenlast nicht ausreichen, sehen Sie geeignete Maßnahmen zur Lastverteilung vor.

Das Heizgerät darf **nicht aufgestellt** werden in Räumen:

1. In denen die erforderliche Verbrennungsluftzufuhr nicht gewährleistet ist.
2. In denen leicht entzündliche oder explosive Stoffe gelagert, hergestellt oder verarbeitet werden.
3. Die allgemein zugänglich sind. Treppenhäuser in Wohngebäuden mit nicht mehr als zwei Wohnungen zählen nicht zu den allgemein zugänglichen Räumen.
4. Die durch Ventilatoren in Lüftungs- oder Warmluftheizanlagen entlüftet werden, es sei denn, die gefahrlose Funktion des Heizeinsatzes ist sichergestellt. Dies ist gewährleistet, wenn:
  - Die Anlagen nur Luft innerhalb eines Raumes umwälzen.
  - Die Anlagen Sicherheitseinrichtungen haben, die Unterdruck im Aufstellraum selbsttätig und zuverlässig verhindern.
  - Gleichzeitiger Betrieb der Feuerstätte und der luftabsaugenden Anlage durch Sicherheitseinrichtungen verhindert wird.
  - Insgesamt durch den Verbrennungsluftstrom des Heizeinsatzes und die Volumenströme der Entlüftungsanlagen im Aufstellraum und den über Lüftungsverbund angeschlossenen Räumen kein größerer Unterdruck als 0,04 mbar entsteht. Dies muss auch bei Verstellung oder Entfernung leicht zugänglicher Regeleinrichtungen der Entlüftungsanlage gewährleistet sein.
  - Die Abgasführung durch besondere Sicherheitseinrichtungen überwacht wird.
  - Durch die Bauart oder die Bemessung der Anlagen sichergestellt ist, dass kein gefährlicher Unterdruck entstehen kann.

***Sprechen Sie erst mit dem zuständigen Bezirksschornsteinfegermeister die Aufstellung des Heizgerätes, den Schornsteinanschluss und die Verbrennungsluftversorgung ab.***

## 11 VERBRENNUNGSLUFT

Das Heizgerät nur in Räumen mit ausreichender Verbrennungsluftzufuhr aufstellen. Für die ordnungsgemäße Funktion ist die ausreichende Luftzuführung zum **Verbrennungsluftstutzen** unerlässlich.

Ausreichende Verbrennungsluftversorgung liegt vor, wenn den Aufstellräumen der Feuerstätten für feste Brennstoffe bei einem rechnerischen Unterdruck gegenüber dem Freien von nicht mehr als 0,04 mbar (4 Pa) auf natürliche Weise oder durch technische Einrichtungen eine stündliche Verbrennungsluftmenge von 12,5 m<sup>3</sup> je kg Brennstoffdurchsatz zuströmen kann. Dies entspricht einer fiktiven Wärmeleistung PLF von 8 kW/kg Brennstoffdurchsatz.

Die Verbrennungsluftversorgung ist gewährleistet in Räumen, die mindestens eine Tür oder ein Fenster ins Freie haben, das geöffnet werden kann oder mit anderen derartigen Räumen unmittelbar oder mittelbar im Verbrennungsluftverbund stehen. Zum Verbrennungsluftverbund dürfen nur Räume einer Wohnung oder Nutzungseinheit gezählt werden. Besondere Beachtung ist der Verbrennungsluftversorgung bei Abluftanlagen und weiteren Wärmeerzeugern im Verbrennungsluftverbund sowie bei mehrfachbelegten Schornsteinen beizumessen.

Im Verbrennungsluftverbund darf durch eine Abluftanlage kein Unterdruck entstehen, der die Funktion der Ofenanlage beeinträchtigt. Entlüftungseinrichtungen, die zusammen mit Feuerstätten im gleichen Raum oder Raumluftverbund betrieben werden, können Probleme bereiten.

Befinden sich andere Feuerstätten in den Aufstellräumen oder in Räumen, die mit den Aufstellräumen in Verbindung stehen, so müssen diesen Feuerstätten zusätzlich mindestens 1,6 m<sup>3</sup> Verbrennungsluft je Stunde und je kW Gesamtnennwärmeleistung zuströmen können. Bei einem geringen Rauminhalt im Luftverbund und darüber hinaus bei besonders dichter Bauweise ist der Einbau einer Verbrennungsluftleitung, die ins Freie führt, erforderlich.

Lüftungsleitungen oder –schächte müssen Sie dicht ausführen und für Reinigung und Überprüfung zugänglich machen. Gitter dürfen den freien Querschnitt nicht verengen.

Beachten Sie die Gefahr von Kondenswasserbildung an der Verbrennungsluftleitung beim Ansaugen kalter Außenluft!

Schallschutz beachten!

Lüftungsleitungen und deren Dämmstoffe müssen aus nichtbrennbaren Baustoffen bestehen (Baustoffklasse A1). Bei Gebäuden mit mehr als zwei Vollgeschoßen und bei Überbrückung von Brandwänden die Leitungen so ausführen, daß Feuer und Rauch nicht in andere Brandabschnitte gelangen kann (Bauteile müssen eine Feuerwiderstandsdauer >90 Minuten aufweisen (F90)). Siehe auch Landesbauordnung.

## 12 SCHORNSTEIN UND VERBINDUNGSSTÜCK

Schornstein und Verbindungsstück entsprechend den Anforderungen der DIN 18160.1 bzw. DIN EN 15287-1 ausführen und nach der Normenreihe DIN EN 13384 berechnen.

Eine Schornstein-Mehrfachbelegung ist bei Nachweis der Schornsteineignung (wärme- und strömungstechnische Berechnung und Zustimmung des Schornsteinfegers erforderlich) bei verschiedenen Ofenbauarten möglich. Nicht jedoch bei Kamineinsätzen, die auf offenen Betrieb eingestellt sind. Beachten Sie, dass hierfür ein eigener Schornstein erforderlich ist.

Wenn Sie als Verbindungsstück zwischen Nachheizfläche und Schornstein ein Stahlrauchgasrohr verwenden, so muss dieses für den Anwendungsfall geeignet, DIN EN 1856-2 entsprechen und mit einer CE-Kennzeichnung versehen sein. Das Verbindungsstück unmittelbar an den Schornstein anschließen.

Für den sicheren Betrieb ist ein rußbrandbeständiger Schornstein T400 erforderlich.

***Dichten Sie alle Rauchrohr-Verbindungsstellen ab! Eine Reinigungsmöglichkeit vorsehen!***

## 13 EINBAUHINWEISE ZUR VARIANTE MIT EAS / EOS

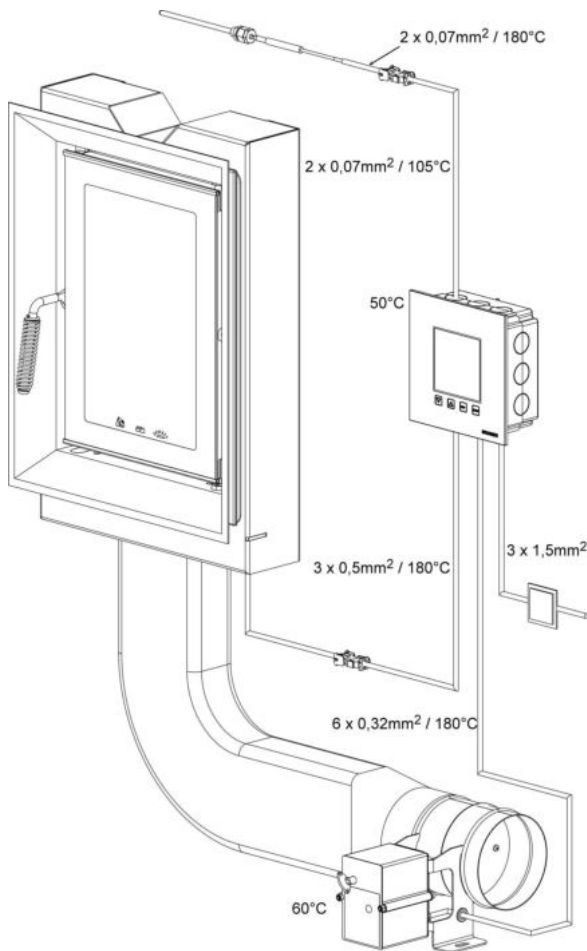


Abb. 6: Prinzipaufbau EAS

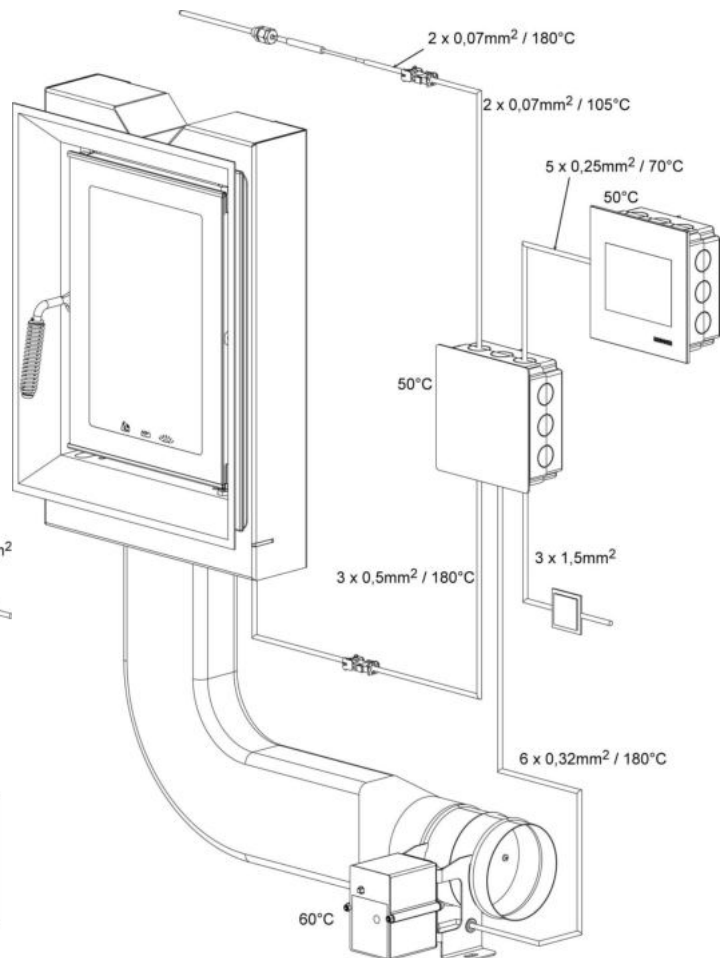


Abb. 7: Prinzipaufbau EOS

Die angegebenen Temperaturen gelten als maximal zulässige Temperaturen des Bauteils!  
Die angegebenen Kabelquerschnitte gelten als minimale Querschnitte!

Den Einbau der elektronischen Bauteile müssen Sie sorgfältig vorbereiten und ausführen. Dazu beachten Sie folgende Punkte:

- Den Unterputzkasten der Elektronik eben und sauber versetzen um den verspannungsfreien Einbau der Elektronik zu ermöglichen.
- Vermeiden Sie jegliche Berührung mit elektronischen Bauteilen, da evtl. vorhandene elektrostatische Aufladungen diese Bauteile zerstören können.
- Baufeuchtigkeit schädigt elektronische Bauteile. Achten Sie deshalb auf einen sauberen und trockenen Einbau der elektronischen Bauteile.
- Setzen Sie elektronische Bauteile nach Möglichkeit nicht in Außenwände, da es in ungünstigen Fällen durch Taupunktunterschreitungen zu Korrosion kommen kann.
- Die Steuereinheit dürfen Sie nicht in den geheizten Kachelmantel einbauen.
- Die Einbauart so wählen, dass +40°C nicht überschritten werden und das Gerät keiner direkten Wärmestrahlung ausgesetzt ist.

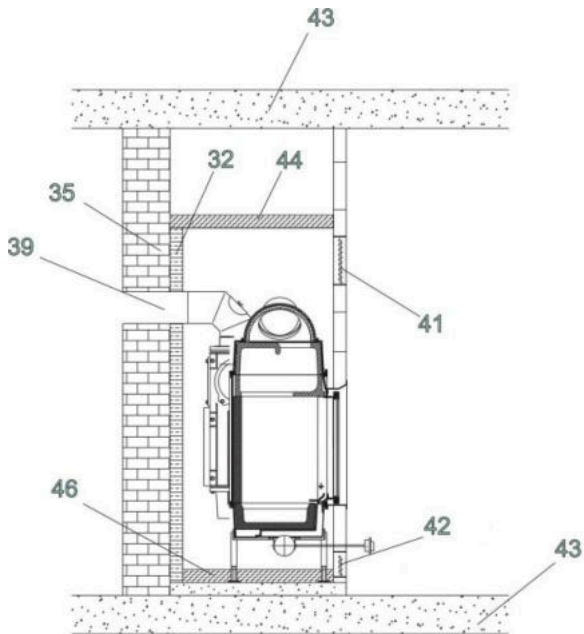
Bei Anlagen mit Außenluftzufuhr dürfen Sie die Baugruppe aus Motor und Verbrennungsluftklappe nicht so montieren, dass der Motor unterhalb der Klappe liegt. Kondensat könnte andernfalls in den Motor fließen und diesen zerstören.

Um Schäden an der Elektronik zu vermeiden, sämtliche Leerrohre für die notwendige Verkabelung von der Elektronik zur Heizkammer in den Bodenbereich der Heizkammer führen. Leerrohre wegen der Temperaturbelastung nicht im Deckenbereich der Heizkammer enden lassen.

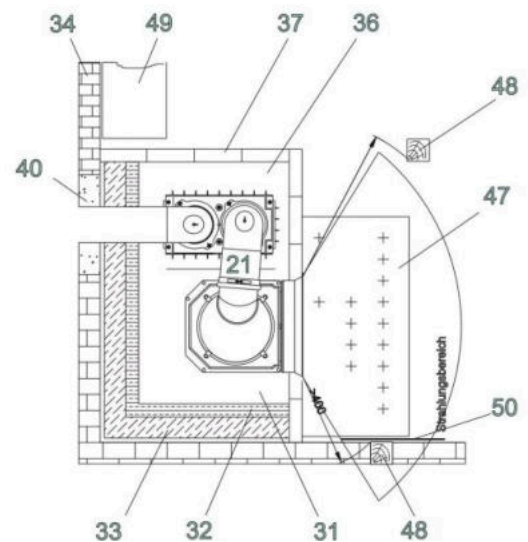
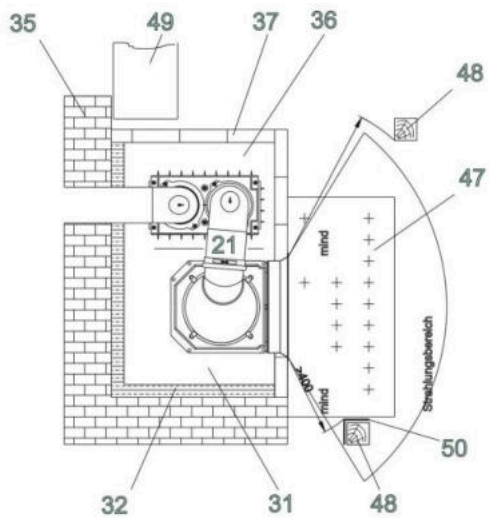
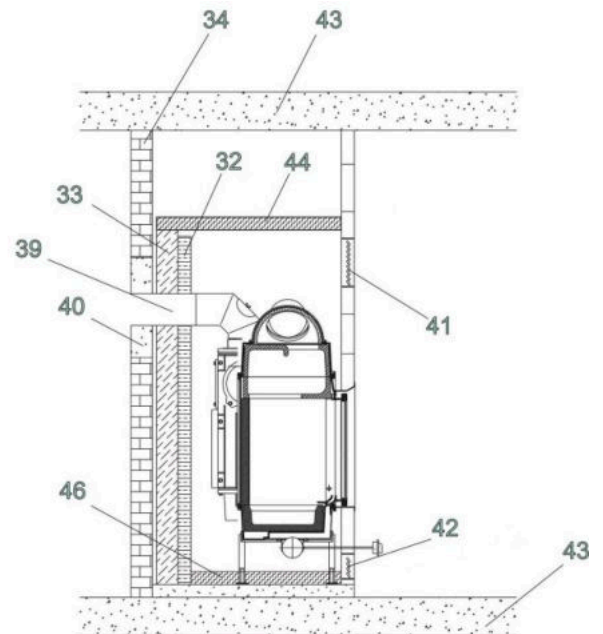
Alle Bauteile der Elektronik müssen nach dem Einbau für Überprüfung und Austausch zugänglich sein. Berücksichtigen Sie die jeweils zulässigen Temperaturbelastungen bei der Auswahl des Einbauortes. Bauteile nicht in geschlossene Kammern einbauen, sondern durch Belüftung für Wärmeabtransport sorgen.

# 14 ÜBERSICHT ZUM BRAND- UND WÄRMESCHUTZ ZU ANGRENZENDEN BAUTEILEN

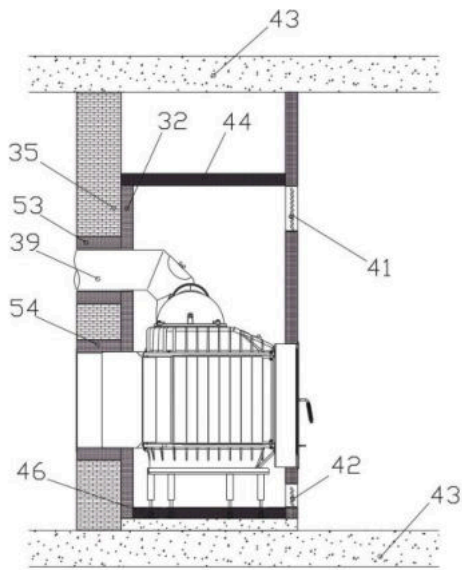
Aufbau vor oder neben einer sonstigen Wand (beispielhaft gezeigt an Geräten der Serie HKD):



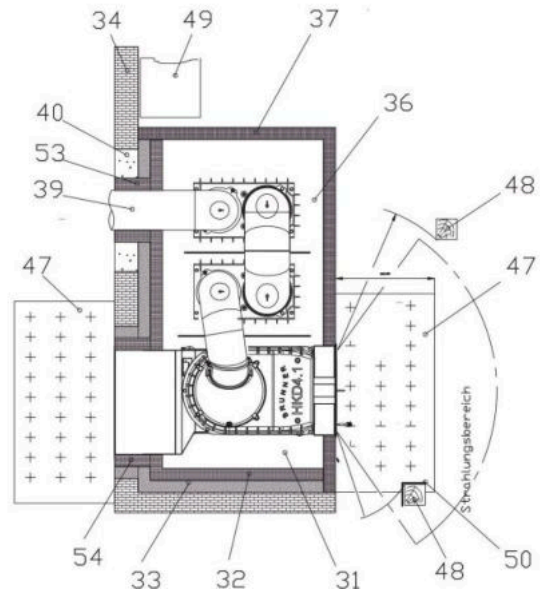
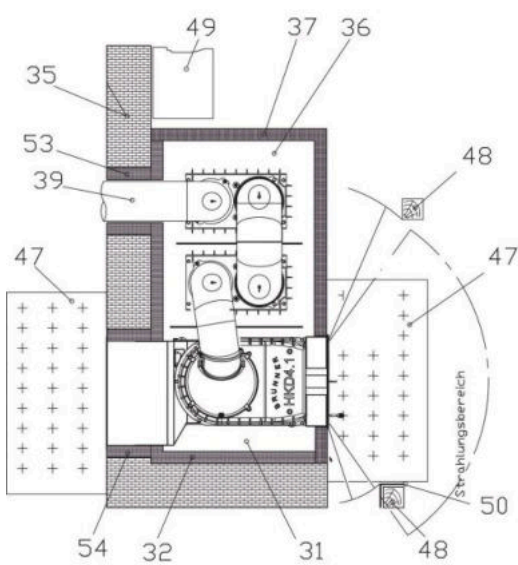
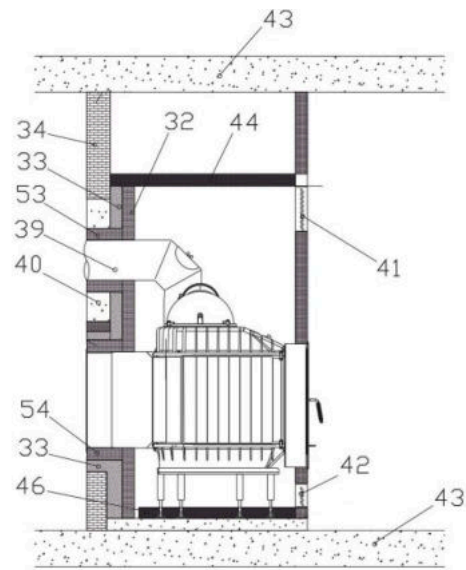
Aufbau vor oder neben einer zu schützenden Wand (beispielhaft gezeigt an Geräten der Serie HKD):



Aufbau vor oder neben einer sonstigen Wand (beispielhaft gezeigt an Geräten der Serie HKD):



Aufbau vor oder neben einer zu schützenden Wand (beispielhaft gezeigt an Geräten der Serie HKD):



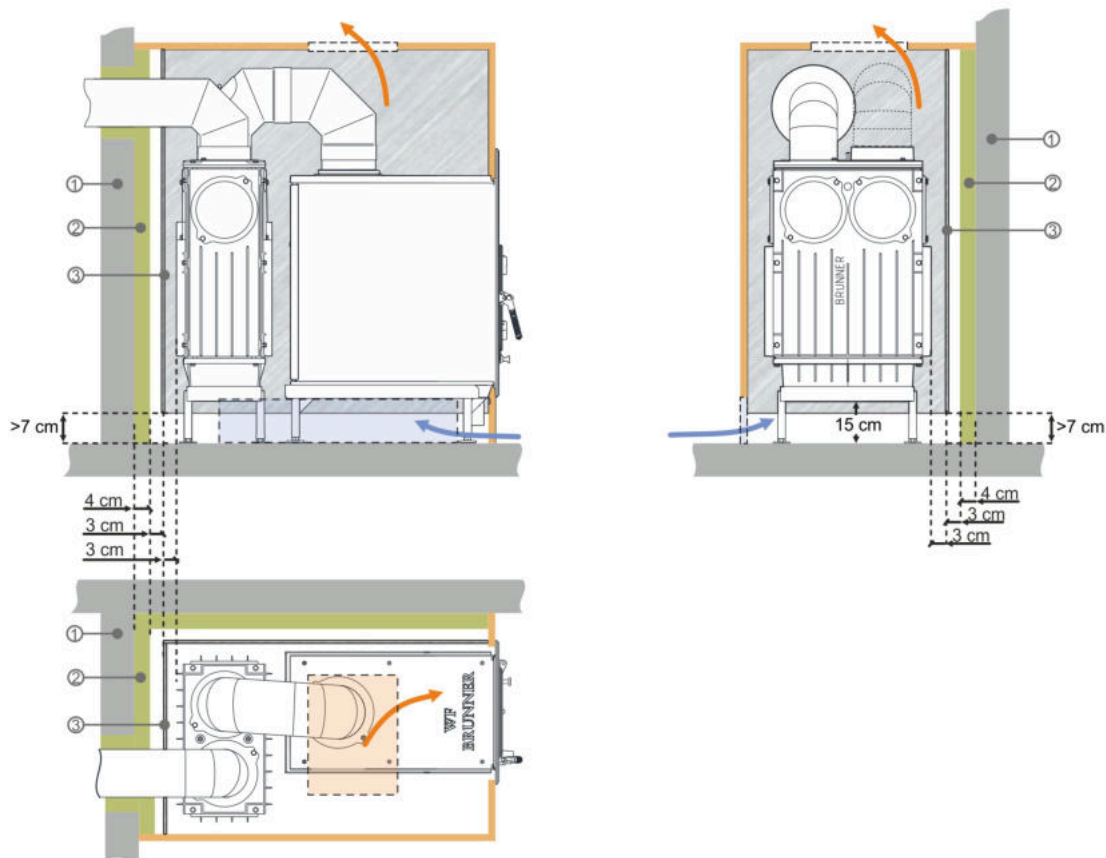
**Zeichenerklärung:**

21	Heizgasrohr
31	Konvektionsraum, Abstand zwischen Feuerstättenoberfläche und Verkleidung/Wärmedämmschicht
32	Wärmedämmschicht; Material siehe "zugelassene Dämmstoffe"
33	Vormauerung, z.B. Wand, mindestens 10 cm aus mineralischen Baustoffen, z.B. Ziegel nach DIN 105 oder Kalksandstein nach DIN 106

34	zu schützende Wand: dazu zählen Wände aus brennbaren Baustoffen oder die brennbare Baustoffe beinhalten, tragende Wände aus Stahlbeton, sowie alle Wände bei denen auf der der Feuerstätte abgewandten Seite brennbare Gegenstände angeordnet sind ( z.B. Einbaumöbel, Holzvertäfelung) (Wärmestau).
35	sonstige Wand, dazu zählen: Wände aus mineralischen Baustoffen wie Gasbeton, Ziegel, Kalksandstein usw. ohne brennbare Gegenstände auf der der Feuerstätte abgewandten Seite.
36	Konvektionsraum, Abstand zwischen Nachheizfläche und Wärmedämmschicht
37	Aktive (wärmeabgebende) Verkleidung aus nicht brennbaren Materialien der Klasse A1 nach DIN EN 13501-1, z.B. keramische Ofenkacheln, Schamottesteine, Ziegel.
39	Rauchrohr-Verbindungsstück
40	Brandschutz am Rauchrohrdurchtritt
41	Zuluftöffnung
42	Umluftöffnung
43	Gebäudedecke
44	Wärmedämmschicht zum Schutz der Gebäudedecke
46	Wärmedämmschicht zum Schutz des Aufstellboden
47	nichtbrennbarer Fußbodenbelag
48	Bauteil aus brennbarem Material
49	Einbaumöbel
50	Belüfteter Strahlungsschutz für Bauteile innerhalb des Strahlungsbereichs
51	Abstand zwischen Bodenwärmedämmung und Lufteintrittsstutzen
52	Zierbalken
53	Wärmedämmung des Rauchrohr-Verbindungsstückes
54	Wärmedämmschicht; Material siehe "zugelassene Dämmstoffe"

**Wärmedämmung mit Hitzeschutzblech und Ersatzdämmstoff**

In beengten Einbausituationen lässt sich mit Ersatzdämmstoff und einem feuerverzinktem Hitzeschutzblech (bauseits zu stellen, kein schwarzes Blech!) der Abstand zwischen Heizeinsatz und Anbauwand minimieren.



Wärmedämmung mit Hitzeschutzblech<sup>x)</sup> vor Dämmschicht <sup>xx)</sup>.

1 Anbauwand (nicht brennbar), 2 Promasil 950KS, 3 Hitzeschutzblech **feuerverzinkt** (nicht schwarz).

<sup>x)</sup> Hitzeschutzblech (kein schwarzes Blech!) wird bauseits über Abstandshalter zur Dämmschicht befestigt.

<sup>xx)</sup> Werte ermittelt mit prüftechnisch erfassten Luftquerschnitten; Ofenhülle wärmeabgebend ausgeführt.

**15 SCHUTZ DES GEBÄUDES**

Alle an die Heizkammer angrenzenden Gebäudeflächen und –wände (Anbauflächen) müssen Sie gegen unzulässige Erwärmung schützen. Brandschutz und Statik beachten. Aus statischer Sicht können die zulässigen Temperaturen unter denen der Brandschutzanforderung liegen.

An Anbauwänden dürfen keine höheren Temperaturen als 85°C auftreten (Brandschutzanforderung). Gleiches gilt für Einbaumöbel. Die erforderlichen Dämm-Maßnahmen sind von der Art und Ausführung der Gebäudefläche abhängig. Die Tragfähigkeit der Aufstellfläche prüfen, gegebenenfalls geeignete Maßnahmen zur Lastverteilung vorsehen.

## Wärmedämmung

Wärmedämmschichten (32/44/46/54) müssen Sie fugenlos und überlappend ausführen. Die Ausführung muss sauber und abriebfest sein. Die planmäßige Lage muss dauerhaft sichergestellt sein. Dämmschichten aus nicht abriebfesten Material müssen Sie entsprechend (z.B. mit Stahlblech) verkleiden. Sie dürfen nur zugelassene Dämmstoffe verwenden (siehe "Zugelassene Wärmedämmstoffe"). Die in den Technischen Daten angegebenen Dämmstärken zu Bauteilen aus oder mit brennbaren Baustoffen gelten nur für Bauteile mit einem Wärmedurchgangskoeffizienten (U-Wert)  $\geq 0,4\text{W/m}^2\text{K}$ . Bei einem U-Wert  $< 0,4\text{W/m}^2\text{K}$  müssen Sie zusätzliche Wärmedämmmaßnahmen vorsehen (siehe DIN 18896:2013-12).

## Schutz der Gebäudewand

Bei den Gebäudewänden unterscheidet man in "zu schützende Wand" und "sonstige Wand". Bei zu schützenden Wänden müssen Sie die Wärmedämmschicht (32) und eine Vormauerung (33) einbauen. Die Vormauerung muß bis zur Decken-Dämmschicht oder bis zur Verkleidung errichtet werden und mindestens **20 cm** über das Verbindungsstück (39) hinausragen.

- **zu schützende Wände sind** Wände aus brennbaren Baustoffen oder die brennbare Baustoffe beinhalten und alle Wände bei denen auf der der Feuerstätte abgewandten Seite brennbare Gegenstände angeordnet sind ( z.B. Einbaumöbel, Holzvertäfelung).

- **sonstige Wand** (35), dazu zählen: Wände aus mineralischen Baustoffen wie Gasbeton, Ziegel, Kalksandstein usw. dicker als **10 cm**. Bei sonstigen Wänden ist die Dämmschicht (32) ausreichend, eine Vormauerung (33) ist nicht notwendig.

## Schutz der Decke über der Feuerstätte

Reicht die Verkleidung eines Kamineinsatzes bis zur Gebäudedecke (43), so schützen Sie diese mit einer ausreichend dicken Dämmschicht (44) wenn es sich um eine Decke aus brennbaren Baustoffen oder um tragende Elemente handelt.

## Schutz des Aufstellbodens

Beachten Sie die Masse der gesamten Ofenanlage. Sollte die Deckenlast nicht ausreichen, sehen Sie geeignete Maßnahmen zur Lastverteilung vor.

## Nischen für Brennstofflagerung

Die Oberflächentemperatur der Verkleidung darf in Nischen für die Brennstofflagerung **85 °C** nicht überschreiten. Gewährleisten Sie dies durch geeignete Wandausführung oder Dämmung.

## Warmluftaustritte / Luftgitter

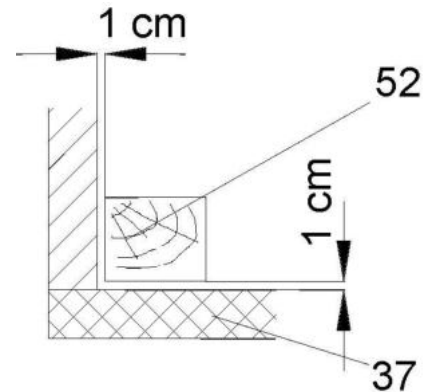
Die Warmluftaustritte (41) müssen einen Mindestabstand von 50 cm zu Decken und 30 cm zu seitlich angeordneten Einbaumöbeln, brennbaren Stoffen oder tragenden Betonteilen einhalten. Luftgitter oder Luftauslässe an der höchsten Stelle der Verkleidung anordnen, um einen Wärmestau innerhalb der Verkleidung zu vermeiden. Luftgitter oder Luftauslässe so anordnen, dass eine Reinigung problemlos möglich ist. Die erforderliche freie Fläche der Luftgitter ist u.a. von der Art der Nachheizfläche abhängig. Die Luftgitter oder Luftauslässe so anordnen, dass diese nicht verstopfen können.

## Aktive Hinterlüftung

Eine aktive Hinterlüftung ist ein ständig offener, nicht verschließbarer Schacht, Spalt oder Hohlraum, in dem zum Schutz des Gebäudes oder brennbarer Bestandteile in Anbauwänden oder Aufstellflächen ein Teil der durch eine Feuerstätte in Richtung des entsprechenden Bauteils abgegebenen Wärme konvektiv abgeführt wird.

**Zierbalken**

Zierbalken (52) sind vor der Verkleidung des Kamineinsatzes zulässig, wenn Sie sie außerhalb des Strahlungsbereiches mit mindestens **1cm** Abstand zur Verkleidung (37) anbringen. Der Zwischenraum zur Verkleidung muss so beschaffen sein, daß ein Wärmestau nicht auftreten kann. Der Zierbalken darf nicht Bestandteil des Gebäudes sein.



**Fußboden vor der Feuerraumöffnung**

Fußböden aus brennbaren Materialien müssen durch einen ausreichend dicken Belag (47) aus nichtbrennbarem Material geschützt oder durch nichtbrennbare Baustoffe ersetzt werden. Mindestschutz vor der Feuerraumöffnung bei Fußböden aus brennbaren Baustoffen:

Mindestschutz vor der Feuerraumöffnung	geschlossene Betriebsweise	offene Betriebsweise
nach vorne	mindestens 50 cm	30 cm + Höhe Feuerbock (mindestens 50 cm)
zur Seite	mindestens 30 cm	20 cm + Höhe Feuerbock (mindestens 30 cm)

**Im Strahlungsbereich der Feuerraumöffnung**

Bauteile aus brennbaren Baustoffen oder mit brennbaren Bestandteilen (48) und Einbaumöbel (49) müssen von der Feuerraumöffnung nach vorn, nach oben und zu den Seiten einen ausreichenden Abstand haben; dieser beträgt im Regelfall 80 cm (TROL). Werden brennbare Teile durch einen beidseitig belüfteten Strahlungsschutz abgeschirmt, ist ein Mindestabstand von 40 cm ausreichend.

**Hinweis: Abweichende Angaben oder Alternativen liegen für die BKH-Serie, WF/WF<sub>R</sub>-Serie und ausgewählte Produkte der HKD-Serie vor. Hier unbedingt die Angaben im Datenblatt beachten!**

**Außerhalb des Strahlungsbereiches**

Bauteile aus brennbaren Baustoffen (48) oder mit brennbaren Bestandteilen sowie Einbaumöbel (49) müssen mindestens **5 cm** Abstand zur Verkleidung des Kamins haben. In diesem Zwischenraum muss die Raumluft frei zirkulieren können. Ein Wärmestau darf nicht entstehen. Bauteile, die nur kleine Flächen der Verkleidung verdecken, wie Fußböden, stumpf anstoßende Wandverkleidungen und Dämmschichten auf Decken und Wänden, dürfen Sie ohne Abstand an die Verkleidung heranzuführen.

**Elektrische Leitungen**

Anbauflächen müssen frei von üblichen Elektroinstallationsleitungen sein, sofern Sie diese nicht durch besondere Vorkehrungen gegen dauerhafte Temperatureinwirkung >30°C schützen. Sonderleitungen mit erhöhter Wärmebeständigkeit sind zulässig (siehe TROL).

## 16 ANSCHLÜSSE UND VERKLEIDUNG

### Heizgasrohr / Verbindungsstück

Für das Heizgasrohr (21) zwischen Heizeinsatz und Nachheizfläche sowie für das Verbindungsstück (39) zum Schornstein müssen Sie ein geeignetes Rohr mit einer CE-Kennzeichnung verwenden. Das Verbindungsstück unmittelbar an den Schornstein anschließen. Führt das Verbindungsstück durch Bauteile aus brennbaren Baustoffen, z.B. durch zu schützende Wände (34), so versehen Sie das Verbindungsstück mit Wärmedämmung in angegebener Stärke und bauen Sie im Umkreis von 20 cm um diese Wärmedämmung einen mineralischen, nichtbrennbaren Baustoff (40) ein. Auch das Verbindungsstück müssen Sie im Bereich der aktiven Hinterlüftung mit mindestens 3cm dicken, geeignetem Dämmstoff ummanteln.

Eine Mess- und Revisionsöffnung im Bereich des Schornsteinanschlusses vorsehen.

### Alle Rauchrohr-Verbindungsstellen abdichten!

### Außenluftanschluss / Verbrennungsluftleitung

Wenn eine Verbrennungsluftzuführung von außen notwendig ist, diese direkt an den Luftanschlusssutzen des Heizeinsatzes führen, um Zugerscheinungen im Raum zu vermeiden.

Die Verbrennungsluftleitung mit ausreichendem Querschnitt, auf dem kürzesten Weg und ohne unnötige Knicke verlegen, um den Strömungswiderstand so gering wie möglich zu halten. Die Dimensionierung der Verbrennungsluftleitung erfolgt nach EN13884. Berechnen und berücksichtigen Sie den Widerstand!

Die Bauteile der Verbrennungsluftleitung müssen aus nichtbrennbaren, formbeständigen und abriebfesten Baustoffen (DIN 4102 A1 bzw. Klasse A1(B2) nach DIN EN 13501-1) bestehen. Sie müssen diese dicht ausführen und für Kontrolle und Reinigung zugänglich machen. Wärmedämmung ist hinsichtlich Brandschutz notwendig, wenn eine Lufttemperatur  $>85^{\circ}\text{C}$  möglich ist. Mögliche Kondensatbildung durch Taupunktunterschreitung berücksichtigen und durch geeignete Dämmung verhindern. Bei Gebäuden mit mehr als zwei Vollgeschossen und bei Überbrückung von Brandwänden die Leitungen so ausführen, daß Feuer und Rauch nicht in andere Brandabschnitte gelangen kann (siehe Landesbauordnung).

Wenn Sie eine Außenluftklappe verwenden, muß die Stellung der Luftklappe erkennbar sein. Stellen Sie sicher, dass die Außenluftklappe geöffnet ist solange die Feuerstätte in Betrieb ist. Ansauggitter oder Klappen dürfen den freien Querschnitt nicht verengen.

### Konvektionsraum

Der Heizeinsatz muss mit einem Konvektionsraum (31/36) umgeben sein. Mit Hilfe der im Konvektionsraum strömenden Raumluft wird die bei der Verbrennung freigesetzte Wärme an den Aufstellraum abgeführt. Den Konvektionsraum müssen Sie zu allen Flächen, die nicht wärmeabgebende Verkleidung sind, dämmen. Angaben zur Dämmstärke: siehe „Technische Daten“. Der Konvektionsraum entsteht durch Einhaltung eines Abstandes zwischen Heizeinsatz und Wärmedämmung bzw. Verkleidung.

### Konvektionsluftführung/Heizkammer/Anbaufläche

Die Feuerstätte – der Heizeinsatz und gegebenenfalls die Nachheizfläche mit Heizgasrohr und Verbindungsstück - wird von einer bauseits zu erstellenden Verkleidung umschlossen. Die Verkleidung besteht aus Heizkammerwänden, -boden und -decke und bildet die Heizkammer. Geeignete Werkstoffe für die Verkleidung -> siehe TROL.

Gebäudeflächen können Teil der Verkleidung sein (Anbauflächen = z.B. Bodenflächen, Deckenflächen; Anbauwand = Teil der Gebäudewand, an die die Feuerstätte angebaut ist).

---

Die Heizkammer müssen Sie zu allen Anbauflächen und –wänden dämmen (inaktive Verkleidungsflächen). Die erforderliche Dämmstärke hängt vom Baustoff der Anbaufläche und der Einbausituation ab (siehe „Schutz des Gebäudes“).

Die Abstände zwischen den Ofenbauteilen und der Verkleidung ergeben einen Konvektionsraum (31/36). Mit Hilfe der im Konvektionsraum strömenden Raumluft wird ein Teil der bei der Verbrennung freigesetzten Wärme durch Öffnungen in der Verkleidung (Umluft/Zuluft) an den Aufstellraum abgeführt.

#### Konvektionsmantel

Der Konvektionsmantel (optionales Zubehör) umfasst als Hülle den wesentlichen Teil des Heizeinsatzes und sammelt einen Großteil der vom Heizeinsatz erzeugten Warmluft. Über Anschlussstutzen oben am Konvektionsmantel kann diese Warmluft über Rohrleitungen abgeleitet werden. Der Konvektionsmantel erfasst nicht den Warmluftanteil von Heizgasrohr, Nachheizfläche und Verbindungsstück.

#### Konvektionsluftleitungen/-schächte

Alle Konvektionsluftleitungen/-schächte müssen aus abriebfesten, formbeständigen und nicht brennbaren Baustoffen bestehen, Sie müssen diese dicht ausführen und für Kontrolle und Reinigung zugänglich machen. Leitungen oder Leitungsabschnitte innerhalb der Feuerstätte müssen Sie nach Angaben der TROL ausführen. Eine geeignete Dämmung ist, wo notwendig, vorzusehen. Die Bestimmungen der Bauordnung hinsichtlich Brandschutz beachten.

#### **Raumseitige Verkleidung / aktive Verkleidung**

Die Verkleidung (37) des Heizeinsatzes dient zur Wärmeabgabe an den Raum und muss aus nichtbrennbaren Materialien der Baustoffklasse A1 nach DIN EN 13501-1 bestehen. Die Verkleidung muss dauerhaft standsicher ausgeführt werden. Senkrechte und geneigte Flächen von raumseitigen Verkleidungen aus mineralischen Baustoffen dürfen maximal **120°C** Oberflächentemperatur erreichen. Verkleidungsflächen, auf denen Gegenstände abgestellt werden können oder an denen Brennstoff angelegt wird (Holzlagerfach) und Verkleidungen aus anderen Baustoffen dürfen maximal **85°C** Oberflächentemperatur erreichen. Gegebenenfalls Wärmedämmung einsetzen. Die Verkleidung darf keine feste Verbindung zur Feuerstätte haben. Sie müssen diese selbsttragend ausführen. Zwischen Heizeinsatz und Verkleidung sowie zwischen Tragrahmen und Verkleidung umlaufend ein Dehnungs- und Dichtband einlegen, um die unterschiedlichen, wärmebedingten Ausdehnungen aufzunehmen.

**Konvektionsluftführung**

Warmluftanlage: Anlage mit Öffnungen/Luftgittern in der Verkleidung

- Ohne Konvektionsmantel  
 Im Sockelbereich wird Raumluft (Umluft) in die Heizkammer (42) geführt, diese erwärmt sich und wird im oberen Bereich der Verkleidung als Konvektionsluft durch Zuluftöffnung(-en) (41) in den Raum zurückgeführt. Der notwendige freie Querschnitt der Umluft-(42) und Zuluftöffnung (41) ist abhängig von der Art der Nachheizfläche und der Betriebsweise (siehe „Technische Daten“). Erforderliche Dämmstärke zur Anbauwand -> siehe Schutz des Gebäudes.
- Mit Konvektionsmantel  
 Im Sockelbereich wird Raumluft (Umluft) in die Heizkammer (42) geführt. Die innerhalb des Konvektionsmantels erwärmte Luft muss über Zuluftöffnungen abgegeben werden. Die Zuluft kann über Rohrleitungen oder-schächte, die Sie an den Stützen des Konvektionsmantels anschließen, abgeführt werden. Die gegebenenfalls von der Nachheizfläche, dem Heizgasrohr und dem Verbindungsstück erzeugte Wärme muss im oberen Bereich der Verkleidung als Warmluft durch Zuluftöffnung(-en) (41) in den Raum zurückgeführt werden. Notwendiger freier Querschnitt der Umluft-(42) und Zuluftöffnung (41) ist abhängig von der Art der Nachheizfläche und der Betriebsweise (siehe „Technische Daten“). Mit Konvektionsmantel können Sie die Dämmung zur Anbauwand abweichend (siehe Montageanleitung Konvektionsmantel) ausführen.
- Anlage ohne Öffnungen/Luftgitter in der Verkleidung (Hypokauste)  
 Die Konvektionsluft zirkuliert innerhalb der geschlossenen Verkleidung. Die Wärme wird durch Strahlung über die aktive Verkleidung abgegeben. Die Wärmebelastung in der Heizkammer liegt höher als bei Wärmeabführung über Zuluftöffnungen. Diese höhere Belastung müssen Sie durch geeignete, zusätzliche Wärmedämmmaßnahmen (siehe „Technische Daten“ oder z.B. aktive Hinterlüftung) berücksichtigen. Die Größe und Ausführung der aktiven Verkleidung müssen Sie auf die Wärmeleistung des Heizgerätes abstimmen.

**17 ZUGELASSENE WÄRMEDÄMMSTOFFE**

Die verwendeten Wärmedämmstoffe müssen nach AGI-Q 132 folgende Anforderungen erfüllen:

Material:	Gruppe 12, 13	Stein- oder Schlackenwolle
Lieferform:	Gruppe 06, 07, 08	in Platten, versteppten Matten oder Schalen
Wärmeleitfähigkeit:	Gruppe 01 - 21	
Obere Anwendungstemperatur:	Gruppe 70 - 76	entspricht 700 °C - 760 °C
Nennrohddichte kg/m <sup>3</sup> :	Gruppe 08 - 18	entspricht 80 kg/m <sup>3</sup> - 180 kg/m <sup>3</sup>

Die verwendeten Dämmstoffe müssen mindestens Baustoffklasse A1 nach DIN 4102 Teil 1 entsprechen. Die Anwendungsgrenztemperatur muß über 700°C liegen und die Rohddichte größer 80 kg/m<sup>3</sup> sein. Die Dämmstoffkennziffer muss ausgewiesen sein. Dämmstoffe innerhalb des Konvektionsbereiches müssen Sie zusätzlich abriebfest und nicht reflektierend verkleiden. Anstelle von Vormauerung und Dämmstoff nach AGI-Q 132 können Sie andere, für diesen Zweck vom DIBT zugelassene Dämmstoffe verwenden. Die notwendigen Dämmstoffstärken müssen nach Herstellerangaben ermittelt werden.

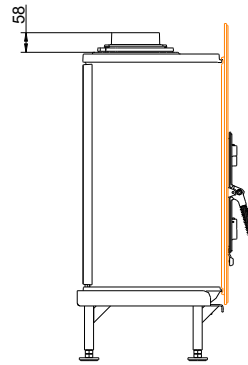
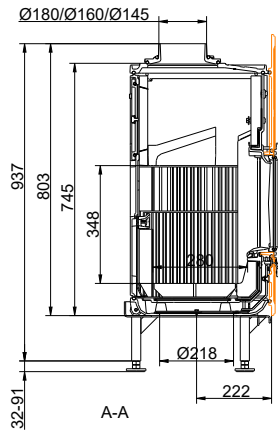
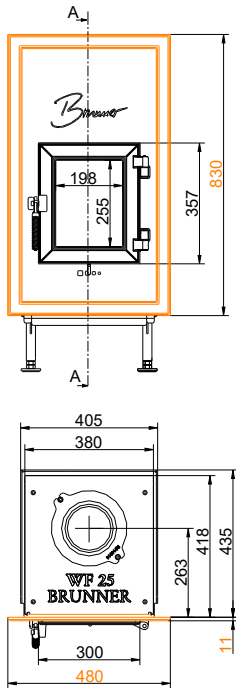
Dämmstoffkennziffer für Mineralwollämmstoffe nach AGI-Arbeitsblatt Q 132:

Dämmstoffe		Lieferform		Wärmeleitfähigkeit		obere Anwendungsgrenztemperatur		Nennroh-dichte	
Gr.	Art	Gr.	Form	Gr.	Lieferform	Gr.	°C	Gr.	kg/m <sup>3</sup>
11	Glaswolle	04	Filze	01	Matten, versteppt Grenz- kurve 1	10	100	02	20
12	Steinwolle	05	Lamellenmat- ten	02	Matten, versteppt Grenz- kurve 2	12	120	03	30
13	Schlacken- wolle	06	Matten, ver- steppt	10	Schalen, Grenzkurve 1	14	140	04	40
				16	Schalen, Grenzkurve 1	16	160	05	50
				·	Schalen, Grenzkurve 2	·	·	06	60
				·	Schalen, Grenzkurve 2	·	·	·	·
				·	Schalen, Grenzkurve 1	·	·	·	·
·	Platten, Grenzkurve 1	20	Platten, Grenzkurve 1	72	720	·	·		
·	Segmente	21	Platten, Grenzkurve 2	74	740	18	180		
·	Zöpfe	99	*)	76	760	99	**)		
·	Segmentplat- ten	·	·	·	·	·	·		

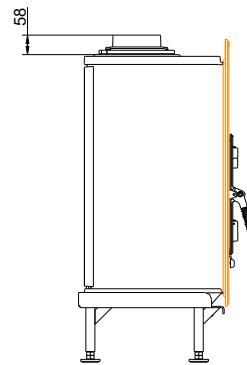
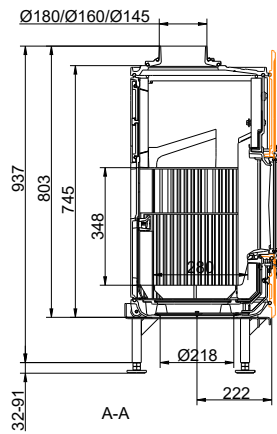
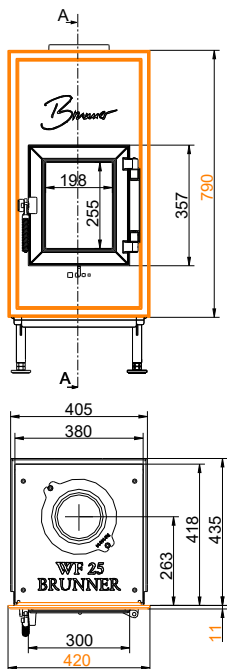
\*) Die Ziffer 99 gilt nur für Lieferformen nach Spalte 2, für die keine Grenzkurven ausgewiesen sind.

\*\*\*) Die Ziffer 99 gilt nur für Schalen.

# Maßblätter - WF 25

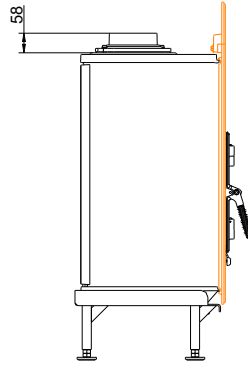
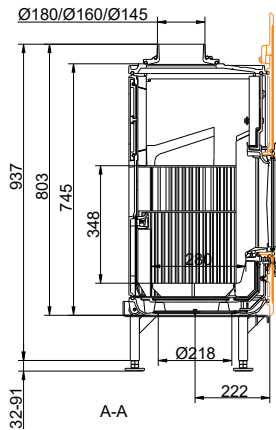
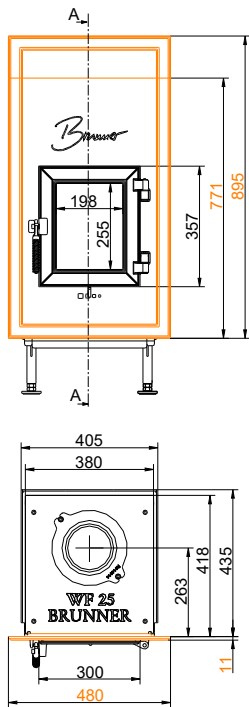


... Gussfrontplatte 830 x 480

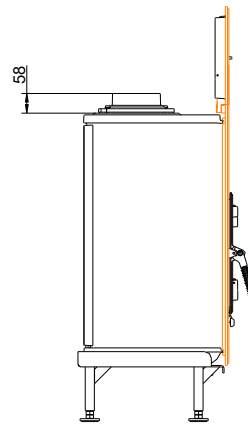
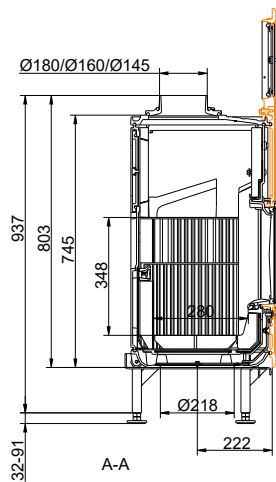
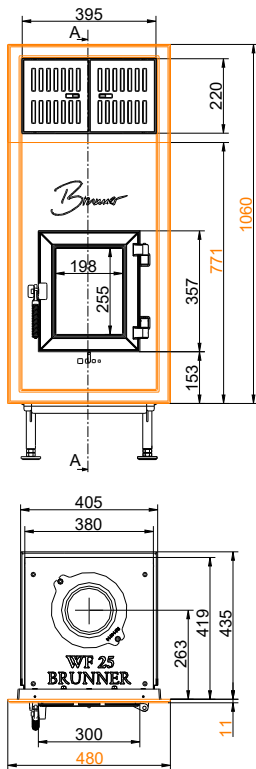


... Gussfrontplatte 790 x 420

# Maßblätter - WF 25

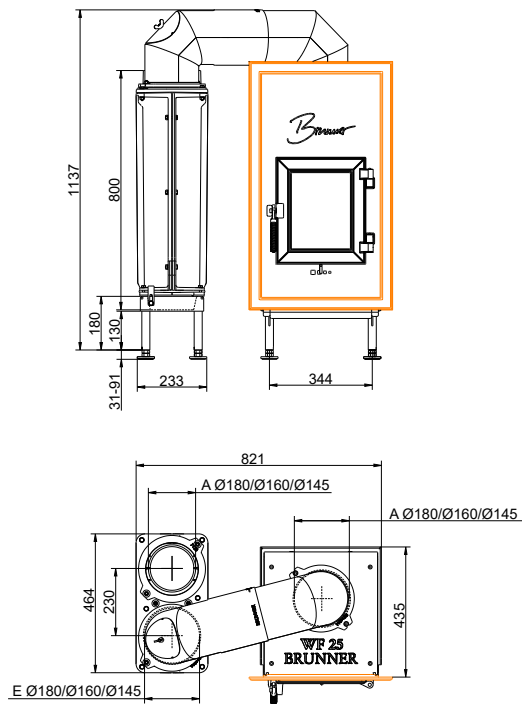


... Gussfrontplatte 895 x 480

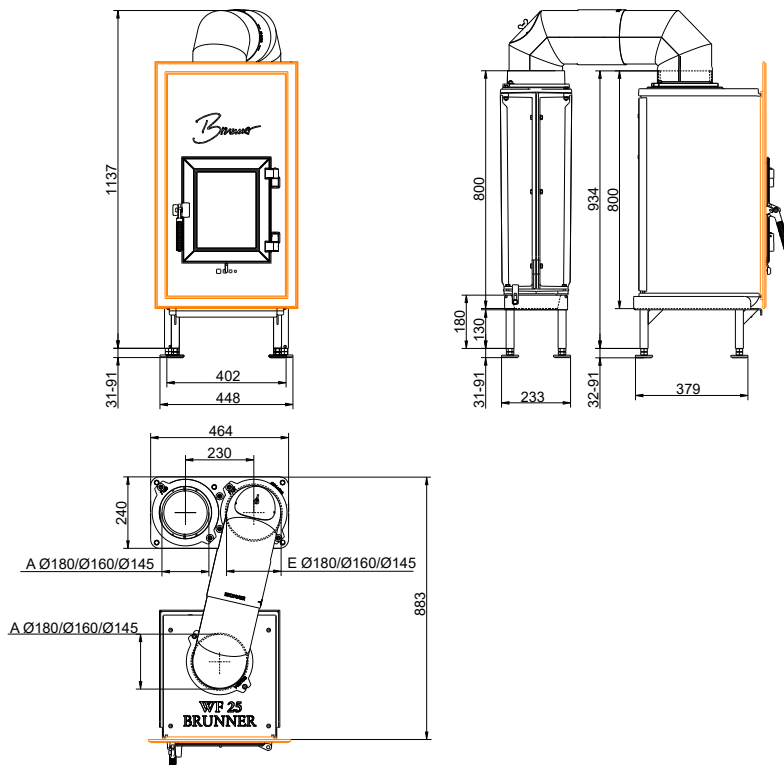


... Gussfrontplatte 1060 x 480

# Maßblätter - WF 25

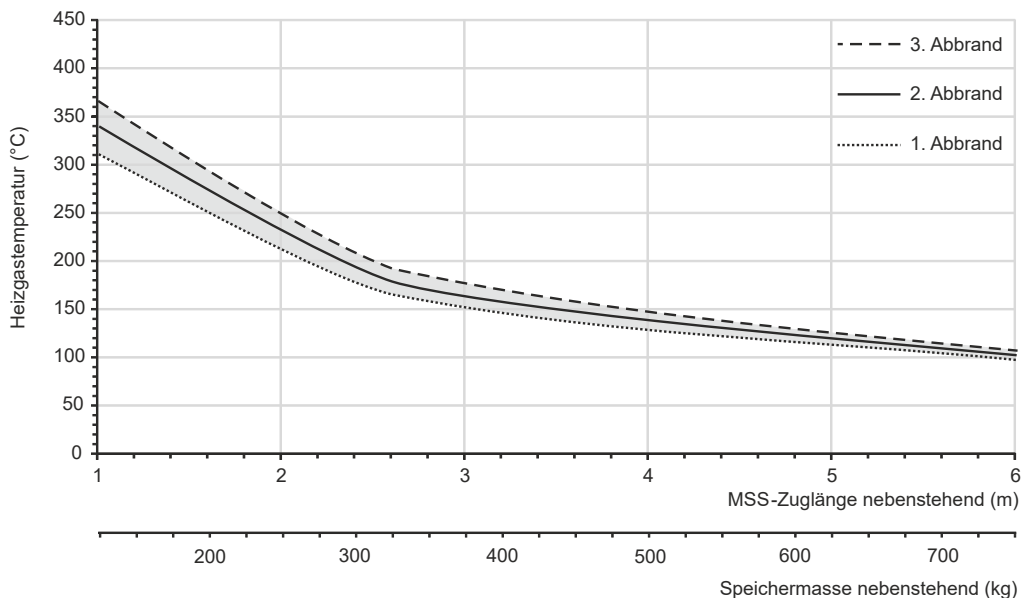


... mit GNF 8 seitlich

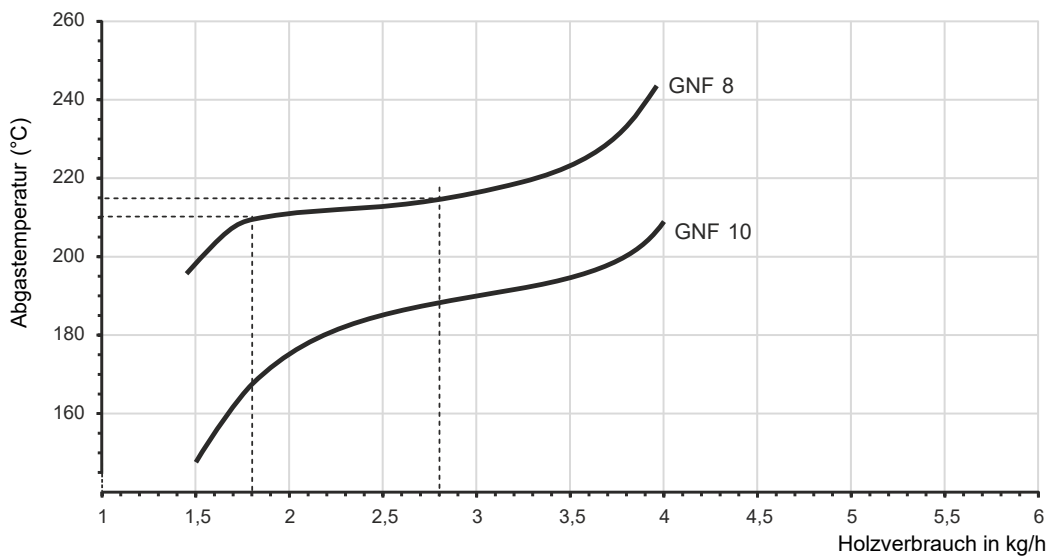


... mit GNF 8 hinten

# Maßblätter - WF 25

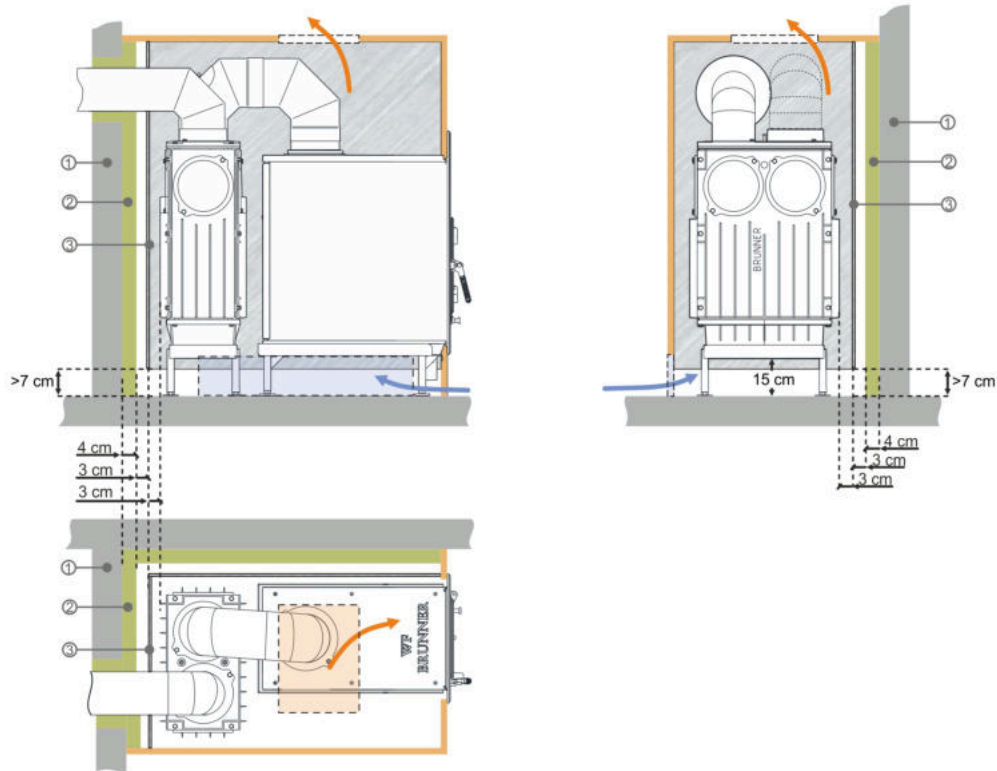


... Auslegungsdiagramm für nebenstehende Speichermasse



... Auslegungsdiagramm mit metallischer Nachheizfläche

# Maßblätter - WF 25



**Alternative Wärmedämmung mit Hitzeschutzblech<sup>x)</sup> vor Dämmschicht<sup>xx)</sup>.  
**1 Anbauwand (nicht brennbar), 2 Promasil 950KS, 3 Hitzeschutzblech feuerverzinkt (nicht schwarz).****

<sup>x)</sup> Hitzeschutzblech (kein schwarzes Blech!) wird bauseits über Abstandshalter zur Dämmschicht befestigt.  
<sup>xx)</sup> Werte ermittelt mit prüftechnisch erfassten Luftquerschnitten; Ofenhülle wärmeabgebend ausgeführt.

Für Zeichnungsdaten zur CAD-Planung empfehlen wir PaletteCAD. Laufend aktualisierte Maßzeichnungen unter [ww.brunner.de](http://ww.brunner.de)

Rahmen/Abgasstutzen/Verbrennungsluftstutzen/Frontvarianten/Traglager farblich markiert.

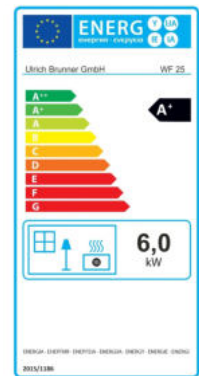
## Planung und Einbau - WF 25

Geprüft nach		EN 13229 W	EN 13229 WA
Werte bei Betriebsweise		Nennleistung <sup>1)</sup>	Speicherbetrieb <sup>2)</sup>
Geeignet für alle Bauweisen nach Fachregel		OK	OK
<b>Daten für Funktionsnachweis</b>			
Nennwärmeleistung	kW	6	-
Brennstoffumsatz	kg/h	1,8	2,8
Feuerungsleistung	kW	7	11
Abgasmassenstrom	g/s	6,3	9,4
Stutztemperatur (vor Nachheizfläche)	°C	425	450
Abgastemperatur nach			
1 x nebenstehende Nachheizfläche (GNF 8)	°C	210	215
3,8 m keramische Nachheizfläche <sup>3)</sup>	°C	-	180
2,6 m Modulspeichersteine (MSS) <sup>3)</sup>	°C	-	195
notwendiger Förderdruck	Pa	15	15
Verbrennungsluftbedarf	m <sup>3</sup> /h	17	30
Verbrennungsluftanschluß Ø	mm	125	125
<b>Heizgastemperatur (vor der Haubenvariante)</b>			
Heizeinsatzstutzen	°C	425	500
<b>Wärmeverteilung</b>			
Heizeinsatz / Nachheizfläche	%	50 / 40	50 / 40
Sichtscheibe ( Einfach- / Doppelscheibe)	%	10 / -	10 / -
<b>Luftquerschnitte <sup>4)</sup></b>			
Zuluft	cm <sup>2</sup>	400 / 200 / 400	400 / 200 / 400
Umluft	cm <sup>2</sup>	400 / 200 / 400	400 / 200 / 400
<b>min. Abstände Feuerstätte</b>			
zu Verkleidung, Dämmschicht	cm	8	8
zum Aufstellboden	cm	15	15
<b>Mindestdämmstärken ohne / mit Luftgitter <sup>5)</sup></b>			
Anbauwand	cm	12 / 10	12 / 10
Boden	cm	0	0
Decke	cm	22 / 17	22 / 17
Vormauerung bei zu schützender Wand	cm	10	10
<b>Mindestabstände vor der Feuerraumöffnung, Glaskeramik / Gusstür mit Hitzeschutzblech</b>			
brennbare Teile	cm	≥ 80 / ≥ 55	≥ 80 / ≥ 55
<b>Gewicht</b>			
Gewicht Heizeinsatz / Brennkammer	kg	128 / 45 / -	
<b>Anforderung/Grenzwerte</b>			
Deutschland / Österreich / Schweiz / Norwegen		1.BImSchV (Stufe 2) / 15a BVG (2015) / LRV / -	

- 1) Angaben zur Nennleistung ermittelt mit metallischer Nachheizfläche (Gasschlitz 15 cm<sup>2</sup>) und Doppelbogen.
- 2) Angaben zu Speicherbetrieb (WA) für den Betrieb mit erhöhter Brennstoffmenge sowie für die handwerkliche Ausführung der Nachheizfläche (Richtwert für den Fachbetrieb).
- 3) Richtwert. Ermittlung nach Auslegungsdiagramm für nebenstehende Speichermasse bzw. rechnerischer Funktionsnachweis
- 4) für Kamin-/Heizeinsätze / Heizgasrohr / metallische Nachheizfläche
- 5) Werte ermittelt mit prüftechnisch erfassten Luftquerschnitten; Ofenhülle wärmeabgebend ausgeführt.

**Produktdatenblatt nach (EU) 2015/1186:**

Name oder Warenzeichen des Lieferanten:	Ulrich Brunner GmbH
Modellkennung:	WF 25
Energieeffizienzklasse:	A+
Direkte Wärmeleistung:	6,0 kW
Indirekte Wärmeleistung:	N.A. kW
Energieeffizienzindex:	108
Brennstoff-Energieeffizienz (bei Nennwärmeleistung):	82,0 %
Brennstoff-Energieeffizienz (bei Mindestlast):	N.A. %
Besondere Vorkehrungen:	Siehe Produktdokumentation!



Ulrich Brunner GmbH  
Zellhuber Ring 17-18  
D-84307 Eggenfelden  
Tel.: +49 (0) 8721/771-0  
Email: info@brunner.de

Aktuelle Anleitungen unter: [www.brunner.de](http://www.brunner.de)  
Technische und Sortiments-Änderungen sowie Irrtum und  
Druckfehler vorbehalten.  
Nachdruck und Vervielfältigung, auch auszugsweise, nur  
mit ausdrücklicher Genehmigung des Herausgebers.

**Art.Nr.: 200262**