

KACHELOFENHEIZEINSÄTZE VON BRUNNER



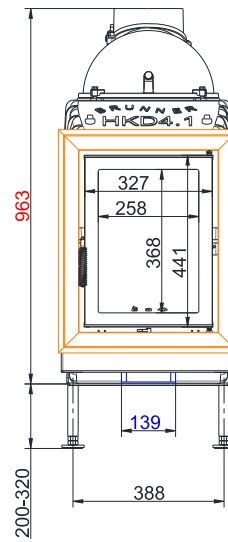
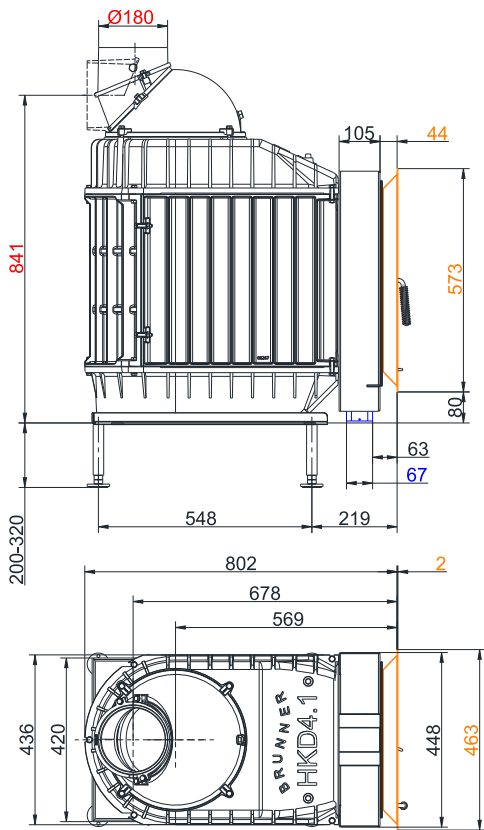
HKD 4.1

Stand: 2021-01-25

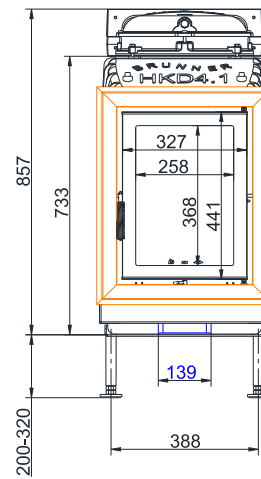
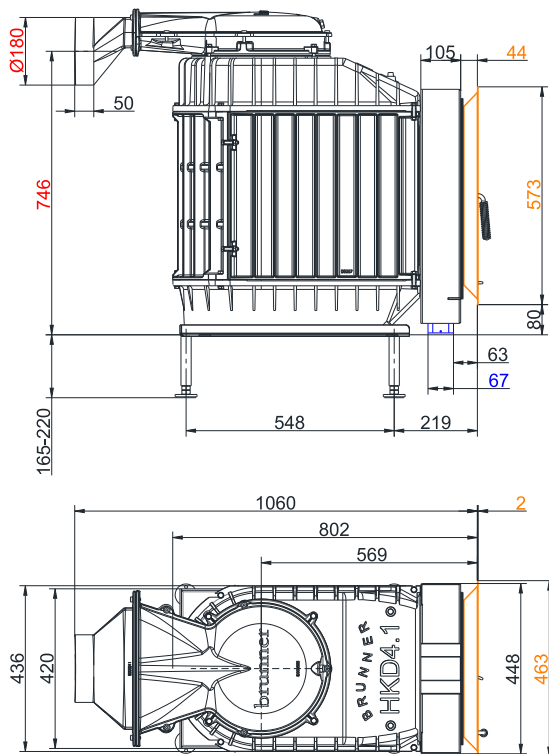


BRUNNER[®]
heizen auf bayerisch.

Maßblätter - HKD 4.1

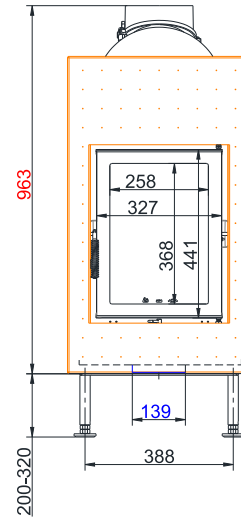
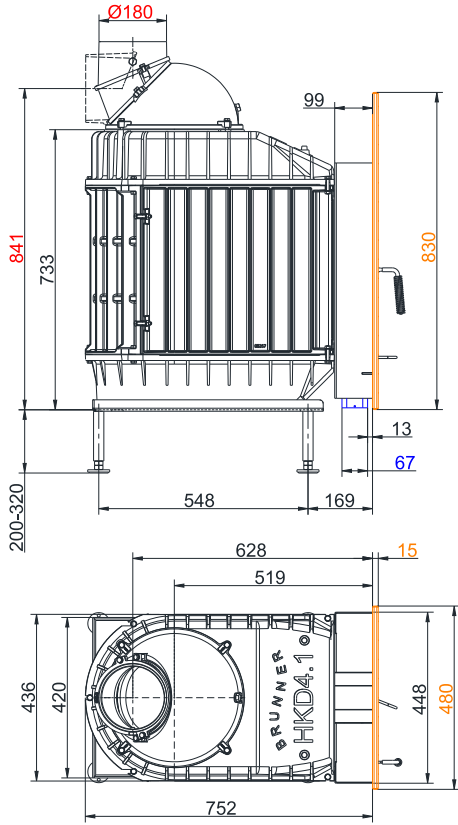


... mit Stahlblende

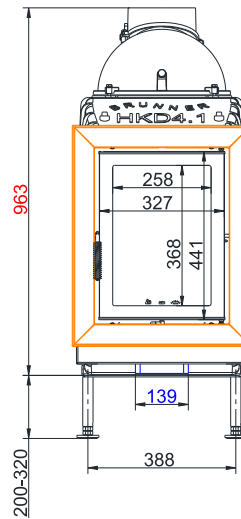
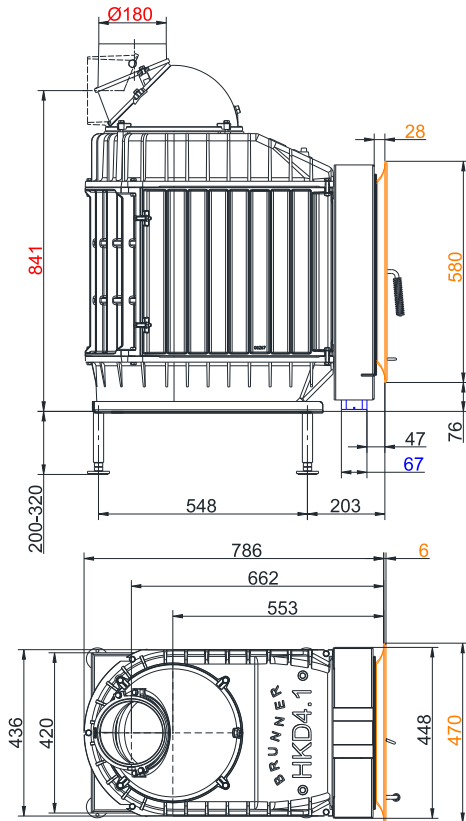


... mit Stahlblende

Maßblätter - HKD 4.1

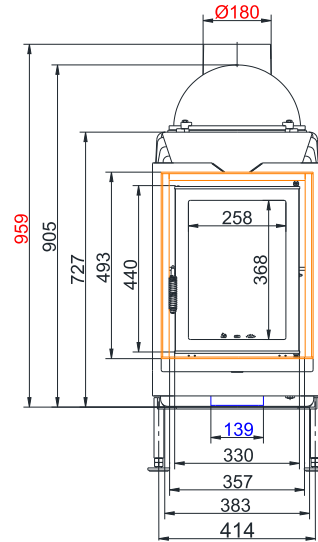
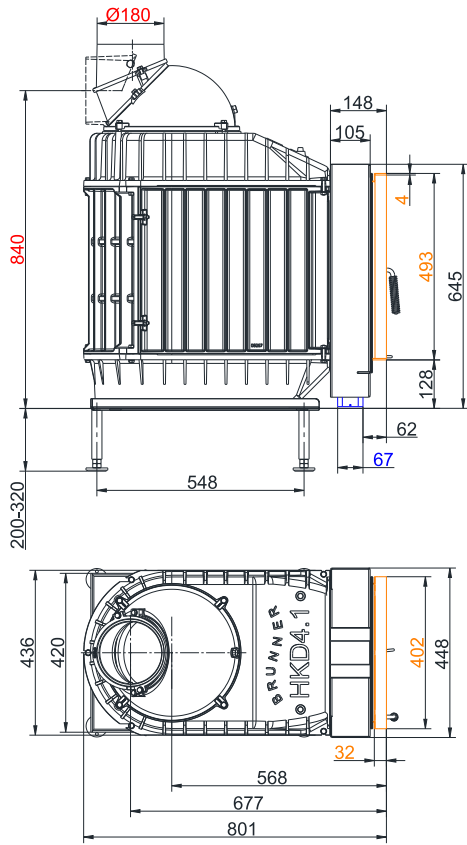


... mit Stahlfrontplatte

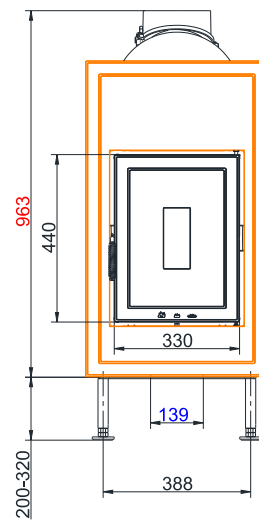
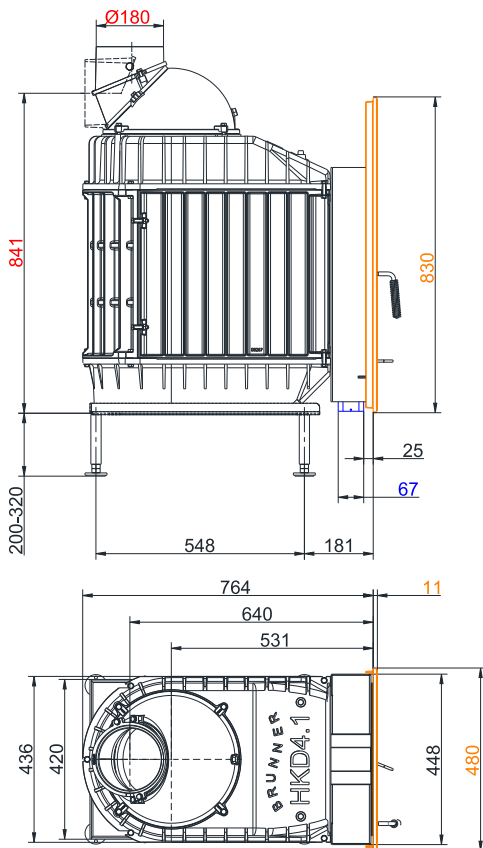


... mit Gussblende

Maßblätter - HKD 4.1

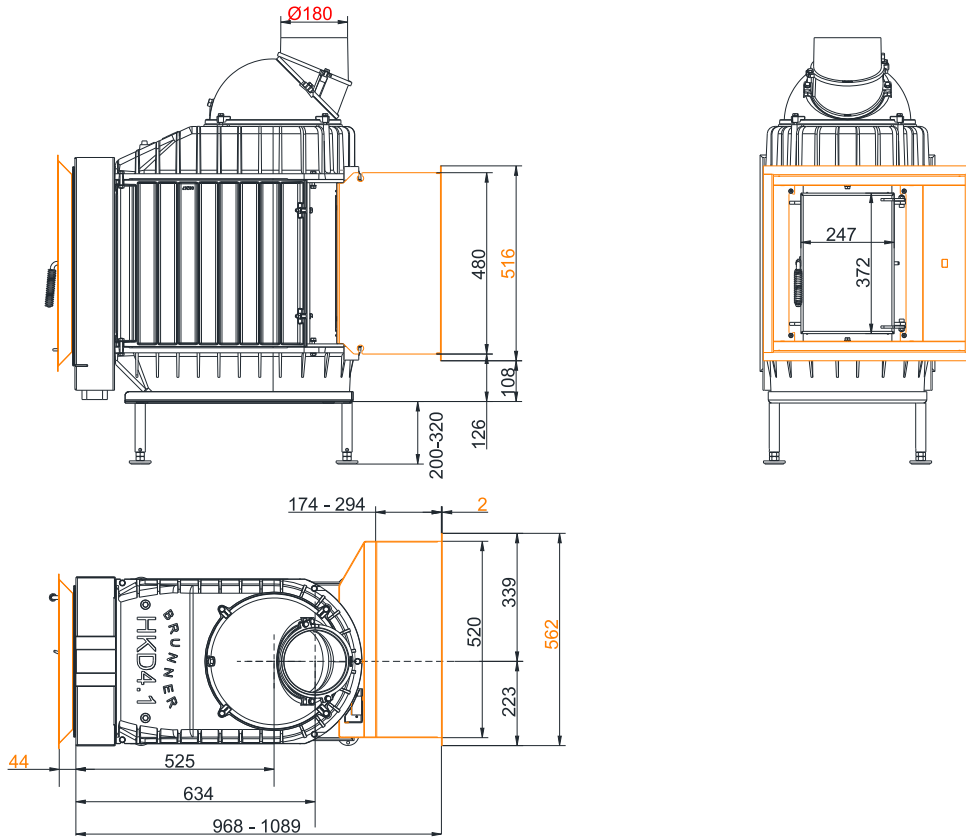


... mit Anbaurahmen

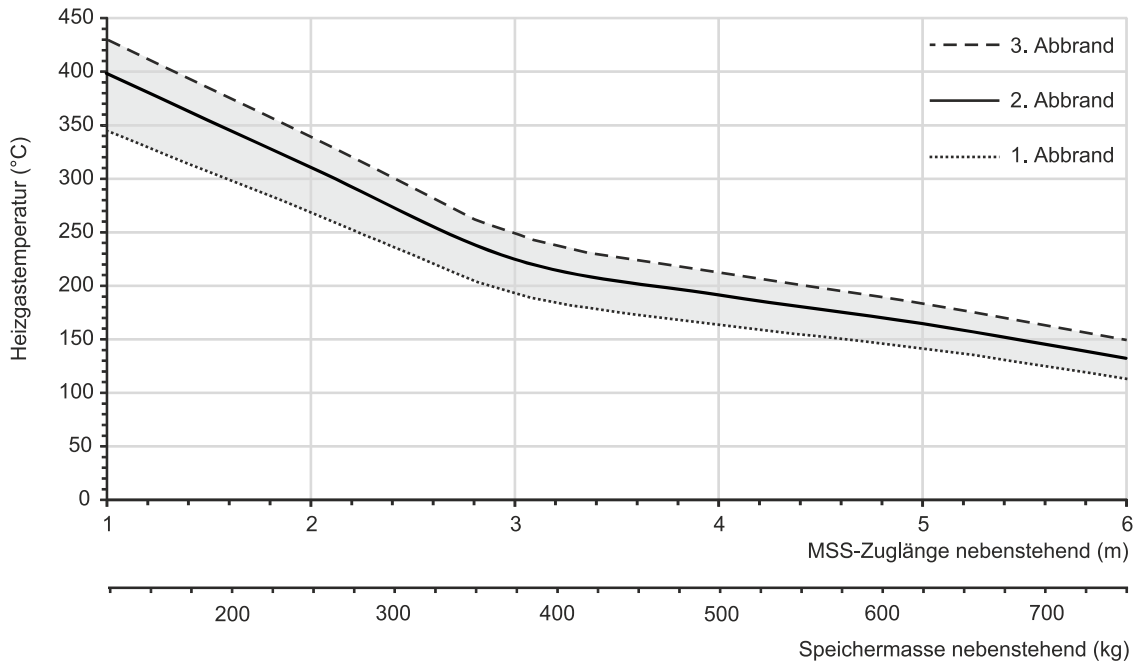


... mit Gussfrontplatte

Maßblätter - HKD 4.1



... mit Durchheiztür



Für Zeichnungsdaten zur CAD-Planung empfehlen wir PaletteCAD. Laufend aktualisierte Maßzeichnungen unter www.brunner.de
 Rahmen/Abgasstutzen/Verbrennungsluftstutzen/Frontvarianten farblich markiert.

Planung und Einbau - HKD 4.1

Geprüft nach		EN 13229 W	EN 13229 WA
Werte bei Betriebsweise		Nennleistung ¹⁾	Speicherbetrieb ²⁾
Geignet für alle Bauweisen nach Fachregel		OK	OK
Daten für Funktionsnachweis			
Nennwärmeleistung	kW	11	-
Brennstoffumsatz	kg/h	3	5,5
Feuerungsleistung	kW	13	23
Abgasmassenstrom	g/s	13	20
Stutztemperatur (vor Nachheizfläche)	°C	510	620
Abgastemperatur nach			
2 x nebenstehende Nachheizfläche (GNF 8/10)	°C	140	160
4,9 m keramische Nachheizfläche ³⁾	°C	-	180
3,4 m Modulspeichersteine (MSS) ³⁾	°C	-	210
notwendiger Förderdruck	Pa	15	15
Verbrennungsluftbedarf	m ³ /h	35	60
Verbrennungsluftanschluß Ø	mm	125	125
Wärmeverteilung			
Heizeinsatz / Nachheizfläche	%	45 / 45	45 / 45
Sichtscheibe (Einfach- / Doppelscheibe)	%	- / 10	- / 10
Luftquerschnitte ⁴⁾			
Zuluft	cm ²	750 / 250 / 1000	750 / 250 / 1000
Umluft	cm ²	750 / 250 / 1000	750 / 250 / 1000
min. Abstände Feuerstätte			
zu Verkleidung, Dämmschicht	cm	8	8
zum Aufstellboden	cm	15	15
Wärmedämmung ohne / mit Luftgitter ⁵⁾			
Anbauwand	cm	12 / 9	12 / 9
Boden	cm	0	0
Decke	cm	25 / 18	25 / 18
Wärmedämmung um Durchheiztür		6	6
Vormauerung bei zu schützender Wand	cm	10	10
Gewicht			
Gewicht Heizeinsatz / Brennkammer	kg	145 / 96	
Anforderung/Grenzwerte			
Deutschland / Österreich / Schweiz / Norwegen		1.BImSchV (Stufe 2) / 15a BVG (2015) / LRV / -	

- 1) Angaben zu „Nennleistung“ ermittelt mit metallischer Nachheizfläche.
- 2) Angaben zu „Speicherbetrieb“ für die handwerkliche Ausführung der Nachheizfläche (Richtwerte für den Fachbetrieb).
- 3) Richtwert. Ermittlung nach Auslegungsdiagramm für nebenstehende Speichermasse bzw. rechnerischer Funktionsnachweis
- 4) für Kamin-/Heizeinsätze / Heizgasrohr / metallische Nachheizfläche
- 5) Werte ermittelt mit prüftechnisch erfassten Luftquerschnitten; Ofenhülle wärmeabgebend ausgeführt.

Ulrich Brunner GmbH
 Zellhuber Ring 17 - 18
 D-84307 Eggenfelden
 Telefon: +49 / (0)87 21 / 7 71-0
 Telefax: +49 / (0)87 21 / 7 71-100
 info@brunner.de | www.brunner.de

BRUNNER®