

KACHELOFENHEIZEINSÄTZE VON BRUNNER



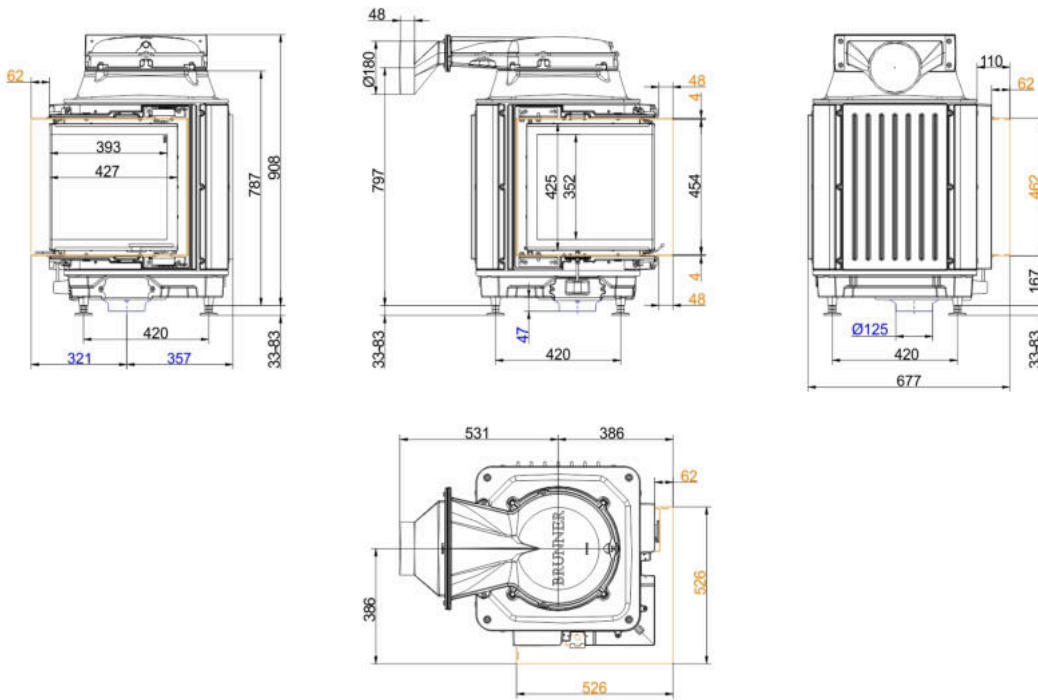
HKD 12

Stand: 2024-11-11

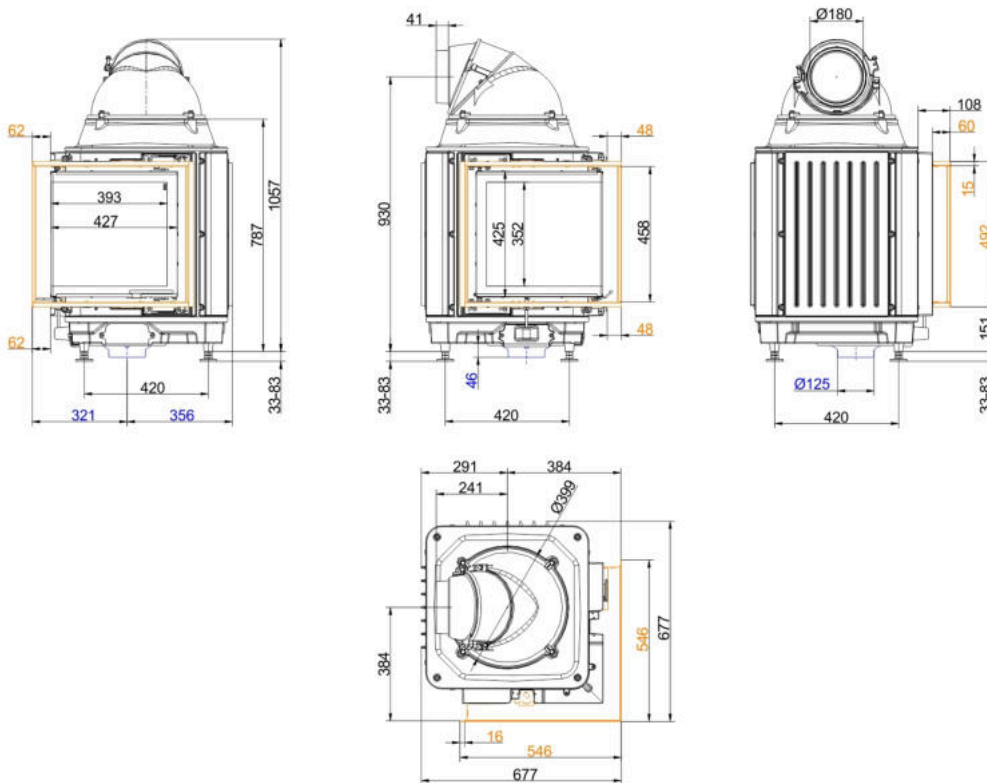


BRUNNER[®]
heizen auf bayerisch.

Maßblätter - HKD 12

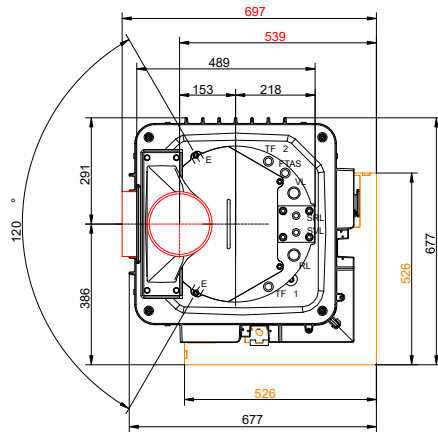
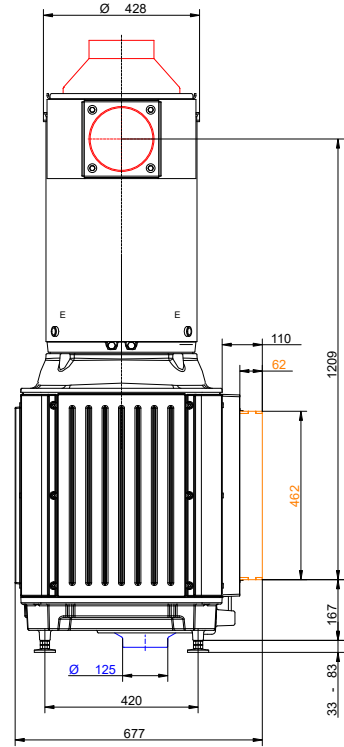
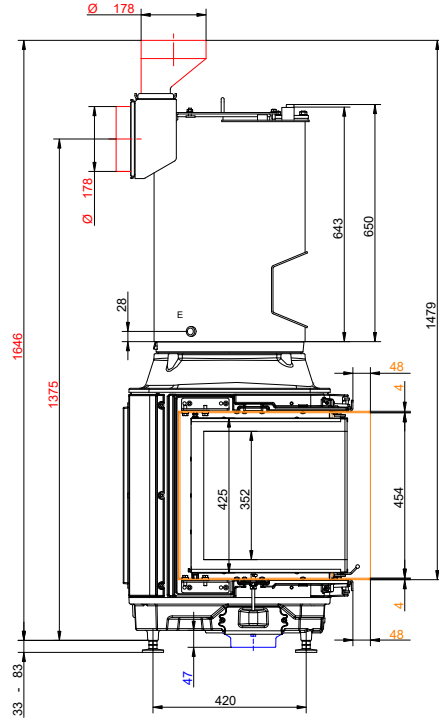
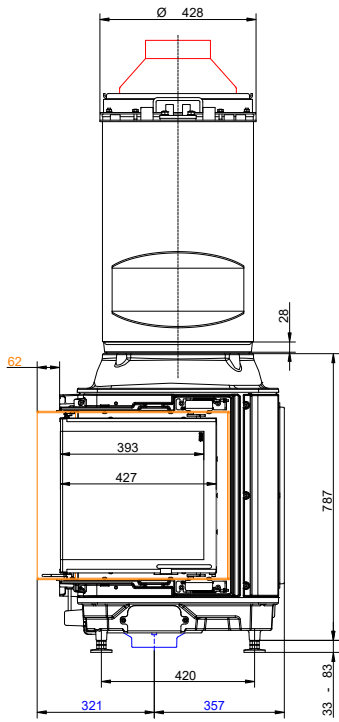


... Anbaurahmen mit Gusskuppel niedrig



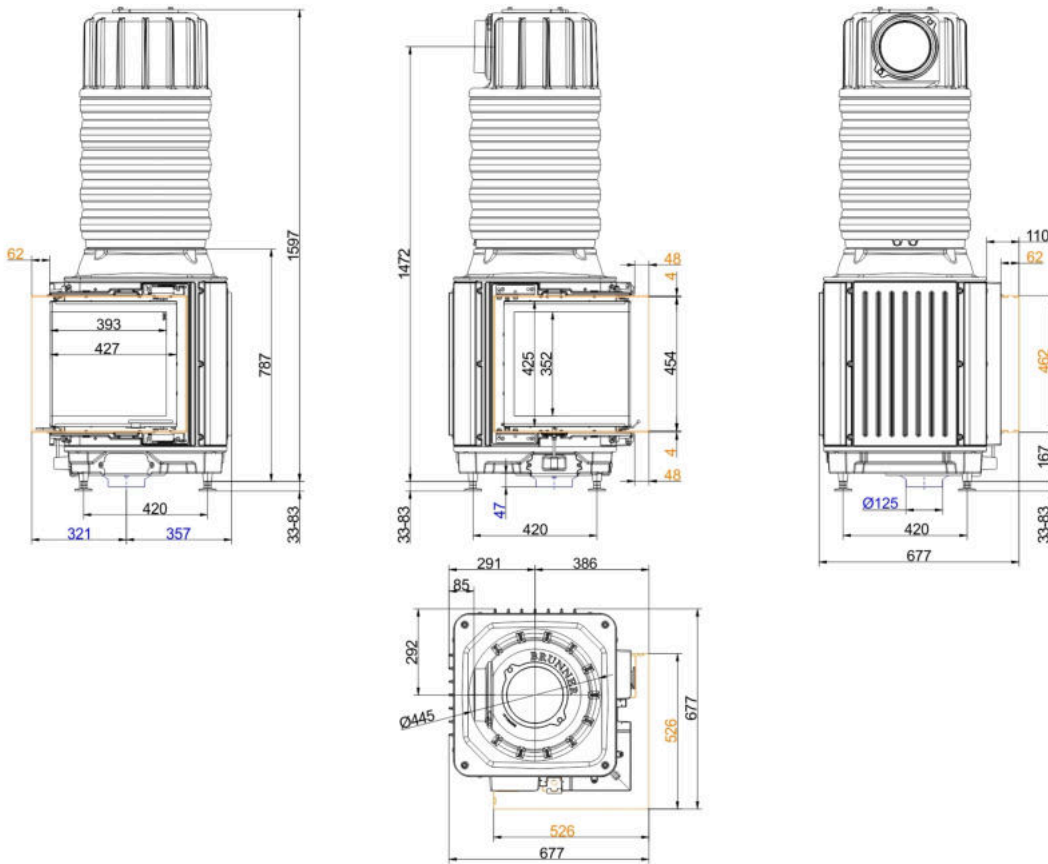
... Blendrahmen mit Gusskuppel

Maßblätter - HKD 12

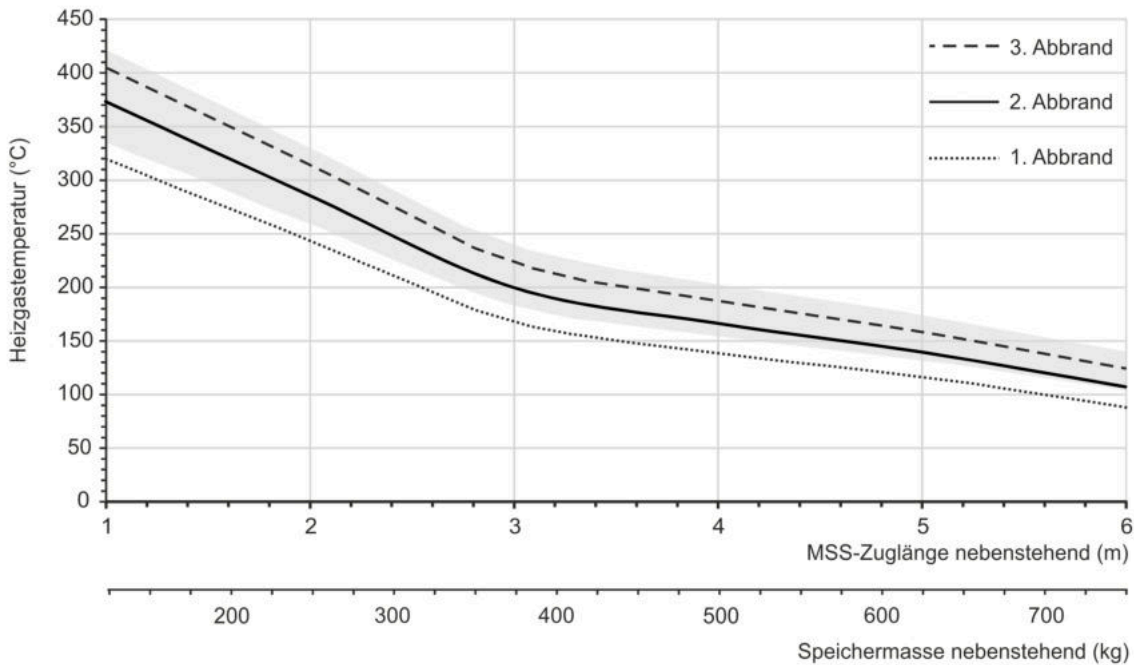


HKD 12 Blendrahmen und Kesselmodul

Maßblätter - HKD 12



... Anbaurahmen mit MAS



... Auslegungdiagramm für nebenstehende Speichermasse

Für Zeichnungsdaten zur CAD-Planung empfehlen wir PaletteCAD. Laufend aktualisierte Maßzeichnungen unter www.brunner.de
 Rahmen/Abgasstutzen/Verbrennungsluftstutzen/Frontvarianten/Traglager farblich markiert.

Planung und Einbau - HKD 12

Geprüft nach		EN 13229 W	EN 13229 WA
Werte bei Betriebsweise		Nennleistung ¹⁾	Speicherbetrieb ²⁾
Geignet für alle Bauweisen nach Fachregel		OK	OK
Daten für Funktionsnachweis			
Nennwärmeleistung	kW	9	-
Brennstoffumsatz	kg/h	2,8	5,0
Feuerungsleistung	kW	11,0	19,0
Abgasmassenstrom	g/s	10,0	18,0
Stutztemperatur (vor Nachheizfläche)	°C	410	520
Abgastemperatur nach			
1 x nebenstehende Nachheizfläche (GNF 8/10)	°C	200	230
4 x Wärmetauscherringe Guss + Gusskuppel	°C	-	220
5 x Speicherringe MAS inkl. Gusshaube MAS ³⁾	°C	220	-
4,4 m keramische Nachheizfläche ⁴⁾	°C	-	180
3,0 m Modulspeichersteine (MSS) ⁴⁾	°C	-	190
Kesselmodul	°C	210	-
notwendiger Förderdruck	Pa	12	15
Verbrennungsluftbedarf	m ³ /h	29	42
Verbrennungsluftanschluß Ø	mm	125	125
Heizgastemperatur (vor der Haubenvariante)			
Gusskuppel	°C	430	490
Wärmeverteilung			
Heizeinsatz / Nachheizfläche	%	40 / 35	40 / 35
Luftquerschnitte ⁵⁾			
Zuluft	cm ²	700 / 300 / 500	700 / 300 / 500
Umluft	cm ²	700 / 300 / 500	700 / 300 / 500
min. Abstände Feuerstätte			
zu Verkleidung, Dämmschicht	cm	8	8
zum Aufstellboden	cm	6	6
Wärmedämmung ohne / mit Luftgitter ⁶⁾			
Anbauwand	cm	14 / 12	14 / 12
Boden	cm	0	0
Decke	cm	19 / 15	19 / 15
Vormauerung bei zu schützender Wand	cm	10	10
Gewicht			
Gewicht Heizeinsatz / Brennkammer	kg	170 / 38	
Anforderung/Grenzwerte			
Deutschland / Österreich / Schweiz / Norwegen	1.BImSchV (Stufe 2) / 15a BVG (2015) / LRV / -		

- 1) Angaben zu „Nennleistung“ ermittelt mit metallischer Nachheizfläche.
- 2) Angaben zu „Speicherbetrieb“ für die handwerkliche Ausführung der Nachheizfläche (Richtwerte für den Fachbetrieb).
- 3) Drosselklappe empfohlen
- 4) Richtwert. Ermittlung nach Auslegungsdiagramm für nebenstehende Speichermasse bzw. rechnerischer Funktionsnachweis
- 5) für Kamin-/Heizeinsätze / Heizgasrohr / metallische Nachheizfläche
- 6) Brandsicherheit: Werte ermittelt in Sicherheitsprüfung mit prüftechnisch erfassten Luftquerschnitten; Ofenhülle wärmeabgebend ausgeführt. Dämmstoffangaben mit Referenzdämmstoff (Mineralwolle nach AGI Q 132).