

Aufbauanleitung

HKD 12

©2023

BRUNNER[®]

INHALT

1	Gerätebeschreibung	2
2	Grundsätzliches	3
3	Lieferumfang	4
4	Bauteile	4
	4.1 Korpus HKD 12.....	4
	4.2 BG Ecktür (D029022).....	7
	4.3 BG Feuerraumauskleidung mit Umlenkung (D029035).....	10
	4.4 Anbaurahmen (D029090-01).....	11
	4.5 Blendrahmen (D029100-01).....	11
	4.6 Heizgasanschluss.....	12
5	Aufbau	13
	5.1 Aufstellen.....	13
	5.2 Rauchgasabgang.....	14
	5.3 Feuerraum einbauen.....	16
	5.4 Rahmenmontage.....	20
6	Maßblätter und technische Daten	21

1 GERÄTEBESCHREIBUNG

Der Heizeinsatz ist nach EN 13229 geprüft. Sie können diesen sowohl mit metallischer als auch keramischer Nachheizfläche aufbauen. Eine Nachheizfläche ist erforderlich. Der direkte Anschluss des Heizeinsatzes an den Schornstein ist nicht zulässig.

Der Aufbau einer Verbrennungsluftführung mit Außenluftzufuhr ist mit diesem Heizeinsatz möglich.

Die Verbrennungsluft wird über einen Stutzen zugeführt. Die Verbrennungslufteinstellung erfolgt durch den Betreiber über ein Verbrennungsluft-Stellelement.

Die Geräte sind geeignet für den Betrieb in geschlossenen Anlagen (Hypokauste). Die Ausführung der Hypokauste muss den Wärmetransport und die gleichmäßige Wärmeverteilung innerhalb der Verkleidung sicherstellen, so dass es an keiner Stelle zu Überhitzung in der Heizkammer kommt. Die Größe der wärmeabgebenden Verkleidungsflächen muss auf den Wärmerezeuger abgestimmt sein. Die in den technischen Daten angegebenen notwendigen Dämmstoffdicken zum Schutz der an die Feuerstätte angrenzenden Gebäudeflächen sind ermittelt bei Betrieb mit offenen Luftgittern im Dauerbetrieb (Sicherheitstest nach EN 13229 - U-Wert der Prüfwand $0,7\text{w/m}^2\text{K}$), Sie müssen diese gegebenenfalls durch geeignete Maßahmen (z.B. Hinterlüftung) ergänzen.

Beachten Sie bei Einbau von elektrischen oder elektronischen Bauteilen (Steuerungen, Fühler, Kabel, etc.) oder wasserführenden Bauteilen unbedingt die maximal zulässigen Umgebungstemperaturen dieser Bauteile.

Sie können das Gerät optional mit einer elektronischen Ofensteuerung (EAS/EOS) aus- bzw. nachrüsten.

2 GRUNDSÄTZLICHES



Beachten Sie alle mit den Produkten ausgelieferten Anleitungen. Für Schäden, die durch Nichtbeachtung dieser Anleitung entstehen, entfallen alle Haftungs- und Gewährleistungsansprüche! Unsachgemäß ausgeführte Arbeiten können zu Verletzungen und Sachschäden führen! Der Einbau darf nur durch einen eingetragenen Fachhandwerker erfolgen!

Ein Kesselgerät müssen Sie nach der hydraulischen Anbindung ans Heizungssystem abdrücken. Sie dürfen das Gerät erst nach dieser Druckprüfung ummauern. Kosten, die durch die notwendige Demontage der Ummauerung zur Nacharbeit am Kesselgerät oder durch Kesselaustausch entstehen, werden von der Ulrich Brunner GmbH nicht übernommen.

Die Grundfläche des Aufstellraumes muss so gestaltet und so groß sein, dass die Feuerstätten ordnungsgemäß betrieben werden können.

Beachten Sie, dass in anderen Verpackungseinheiten weitere Aufbau-, Montage- und Installationsanleitungen übergeben wurden!

Die Auslegung der Nachheizflächen muss nach den Fachregeln des Handwerks erfolgen.

Beim Einbau der Feuerstätte müssen die vom Hersteller vorgegebenen Maße und die Mindestöffnungen in der Verkleidung eingehalten werden.

Feuerstätten, die die Anforderungen der DIN EN 13240 oder DIN EN 13229 erfüllen und die bestimmungsgemäß nur mit geschlossener Feuerraumtür betrieben werden können oder eine selbstschließende Feuerraumtür haben sind für die Mehrfachbelegung geeignet.

Beachten Sie notwendige nationale und Europäische Normen und örtliche Vorschriften für die Installation der Feuerstätte. Nationale und örtliche Bestimmungen müssen erfüllt werden!

Beachten Sie die jeweils gültige Landesbauordnung (LBO) und die gesetzlichen Bestimmungen.

Beachten Sie die Feuerungsverordnungen der Länder.

Wenn Sie nach dieser Anleitung vorgehen und die Arbeiten fachgerecht durchführen, ist ein sicherer, energiesparender und umweltschonender Betrieb der Ofenanlage gewährleistet. Dargestellte Abbildungen erheben keinen Anspruch auf Vollständigkeit.

Technische und Sortiments-Änderungen vorbehalten.

Transportschäden umgehend dem Lieferanten melden.

Bewahren Sie die Anleitungen auf.

Beachten Sie auch die Online zur Verfügung gestellte Produktdokumentation, die Sie unter:



[Allgemeine Hinweise für den Aufbau der Brunnerprodukte für den handwerklichen Ofenbau.](https://www.brunner.de/produktdownloads/kachelofen-kamine/allgemeine-hinweise-fuer-den-aufbau_de.pdf)

(https://www.brunner.de/produktdownloads/kachelofen-kamine/allgemeine-hinweise-fuer-den-aufbau_de.pdf) laden können.

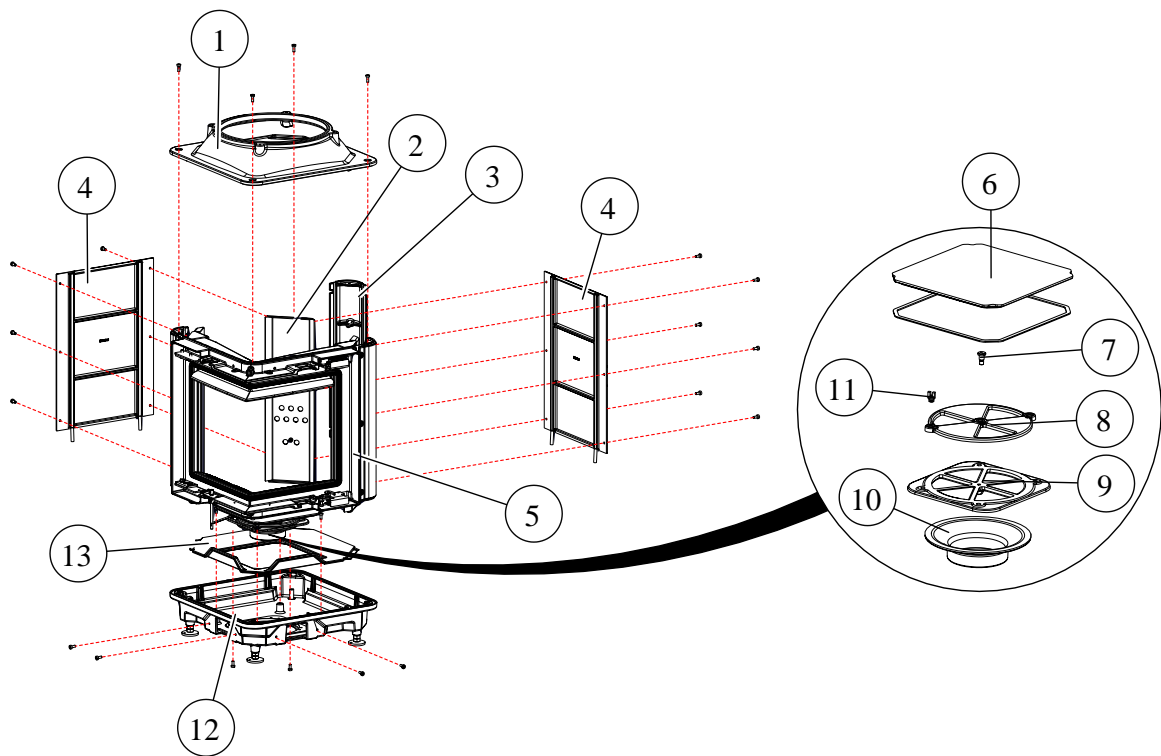


3 LIEFERUMFANG

Die Lieferung besteht aus unterschiedlichen Verpackungseinheiten je nach Konfiguration der Anlage.

4 BAUTEILE

4.1 KORPUS HKD 12



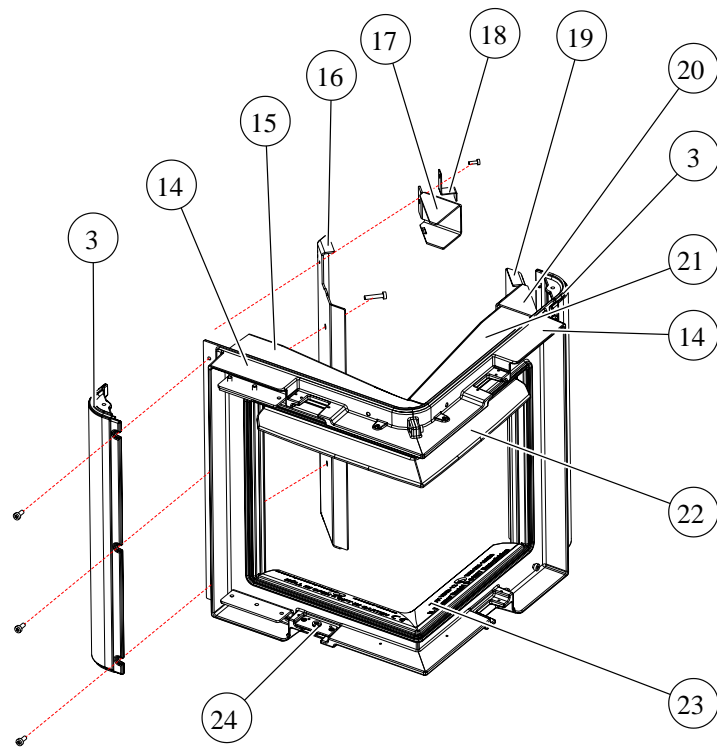
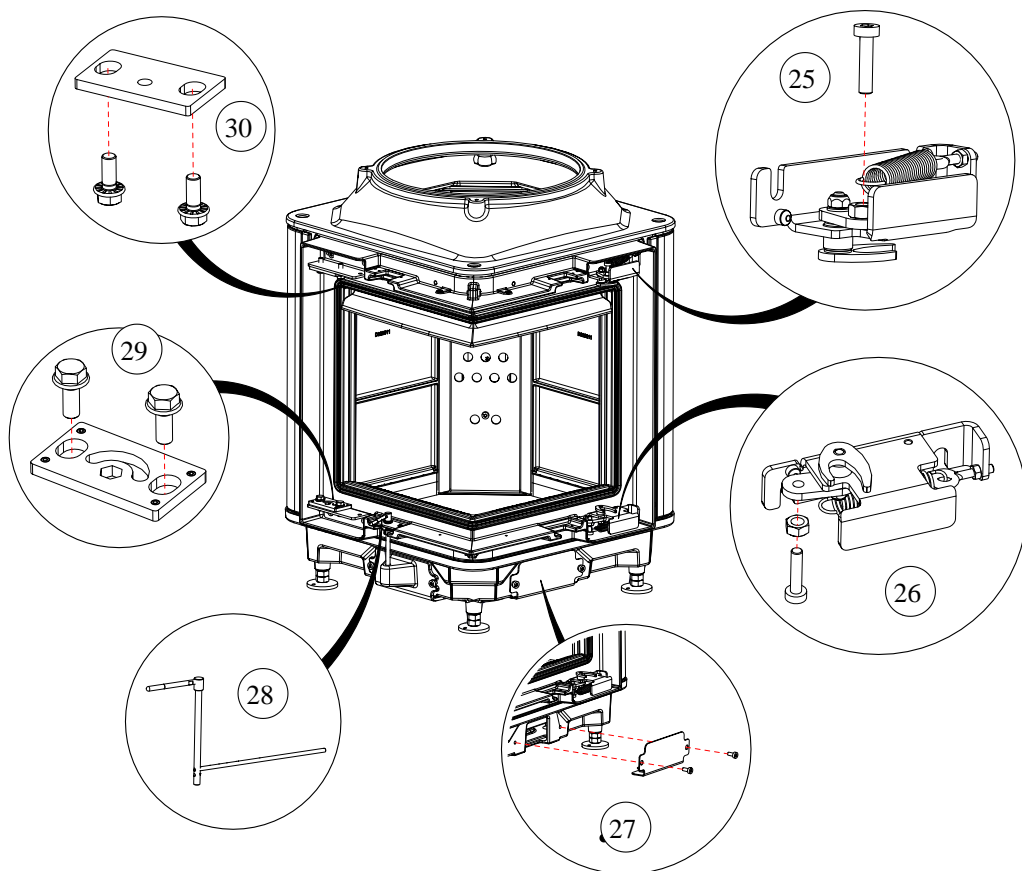
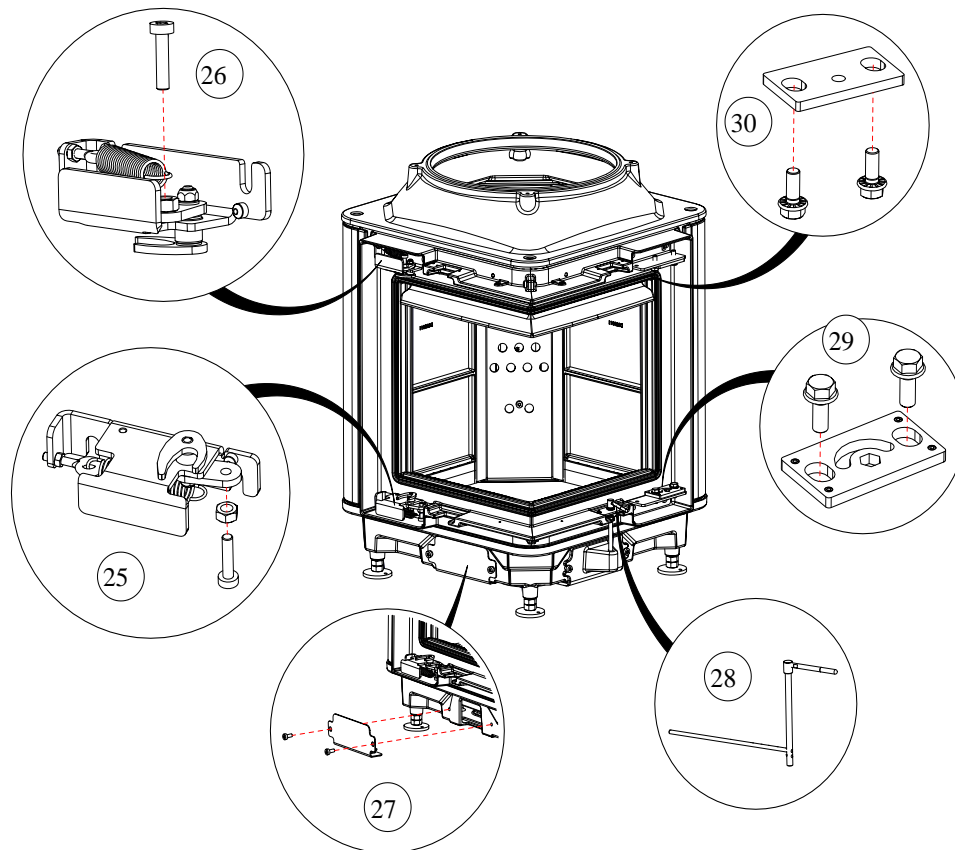


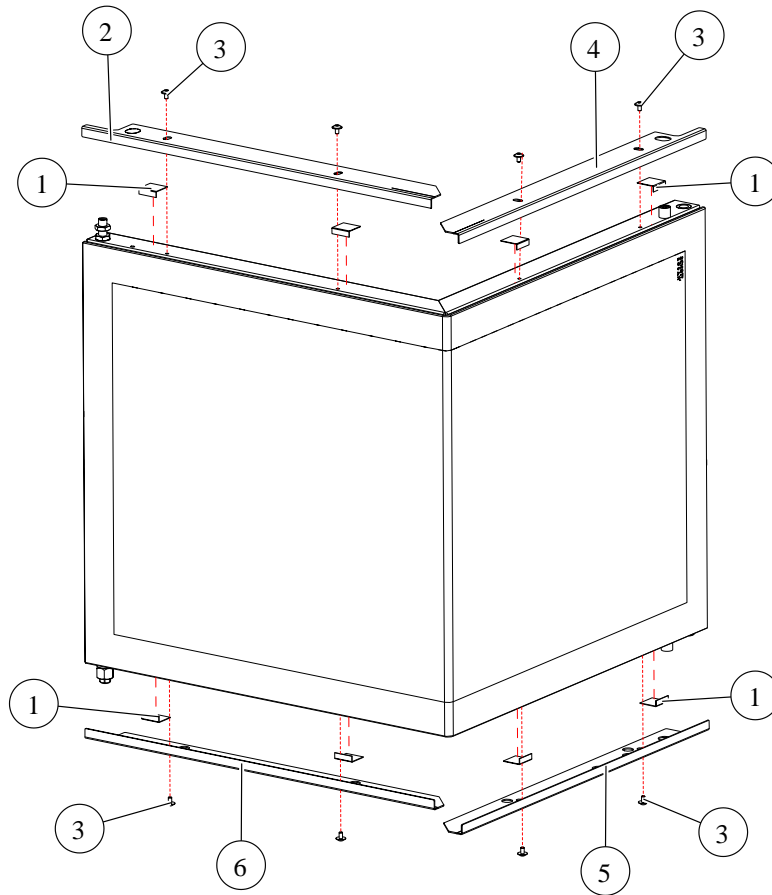
Abb. 1: BG Front



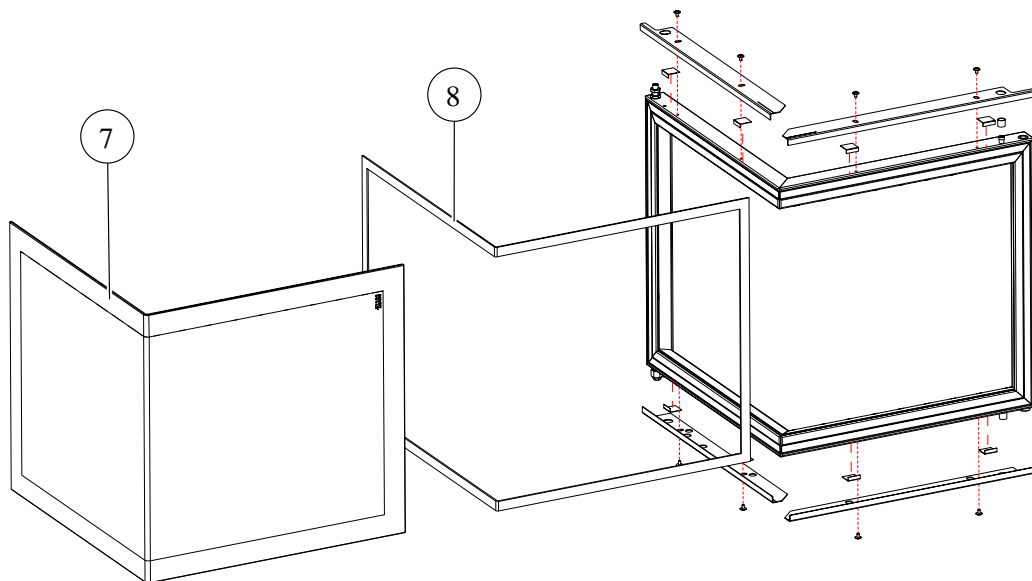


Pos.	Teilenr.	Bezeichnung	Stk.	Pos.	Teilenr.	Bezeichnung	Stk.
1	D029030	BG-Haube	1	16	D029064	Luftkanal Abdeckung links	1
2	D029063	Lufteinlassblech	1	17	D029028	Umlenblech Luftschacht links	1
3	D029005	BG Eckteil Luftkanal	3	18	D029048	Halteblech Seitenstein	2
4	D029031	BG-Rückwand	2	19	D029088	Luftkanal Abdeckung rechts	1
5	-	BG Front	1	20	D029029	Umlenblech Luftschacht rechts	1
6	D016019	BG Revisionsdeckel	1	21	D029027	Innenfront rechts	1
7	800168	Flachkopfschraube	1	22	D029062	Primärluftverteiler oben	1
8	D003221	Drehteller Verbrennungsluft	1	23	D029018	Texteinleger	1
9	D016116	Lufteinlassplatte	1	24	D003249-4	Einleger	1
10	D016117	Verbrennungsluftstutzen d125	1	25	D029085	Verschluss 2	1
11	D003239	Aufnahme Luftsteller	1	26	D029080	Verschluss 1	1
12	D029032	BG Boden HKD 12	1	27	D029058	Blindeckel	1
13	D029021	BG Zwischenboden	1	28	D003238	Griff Luftschieber	1
14	D029010-01	Front HKD 12	2	29	D025107	Scharnier Tür gesamt unten	1
15	D029014-01	Innenfront	1	30	D025106	BG Scharnier Tür gesamt oben	1

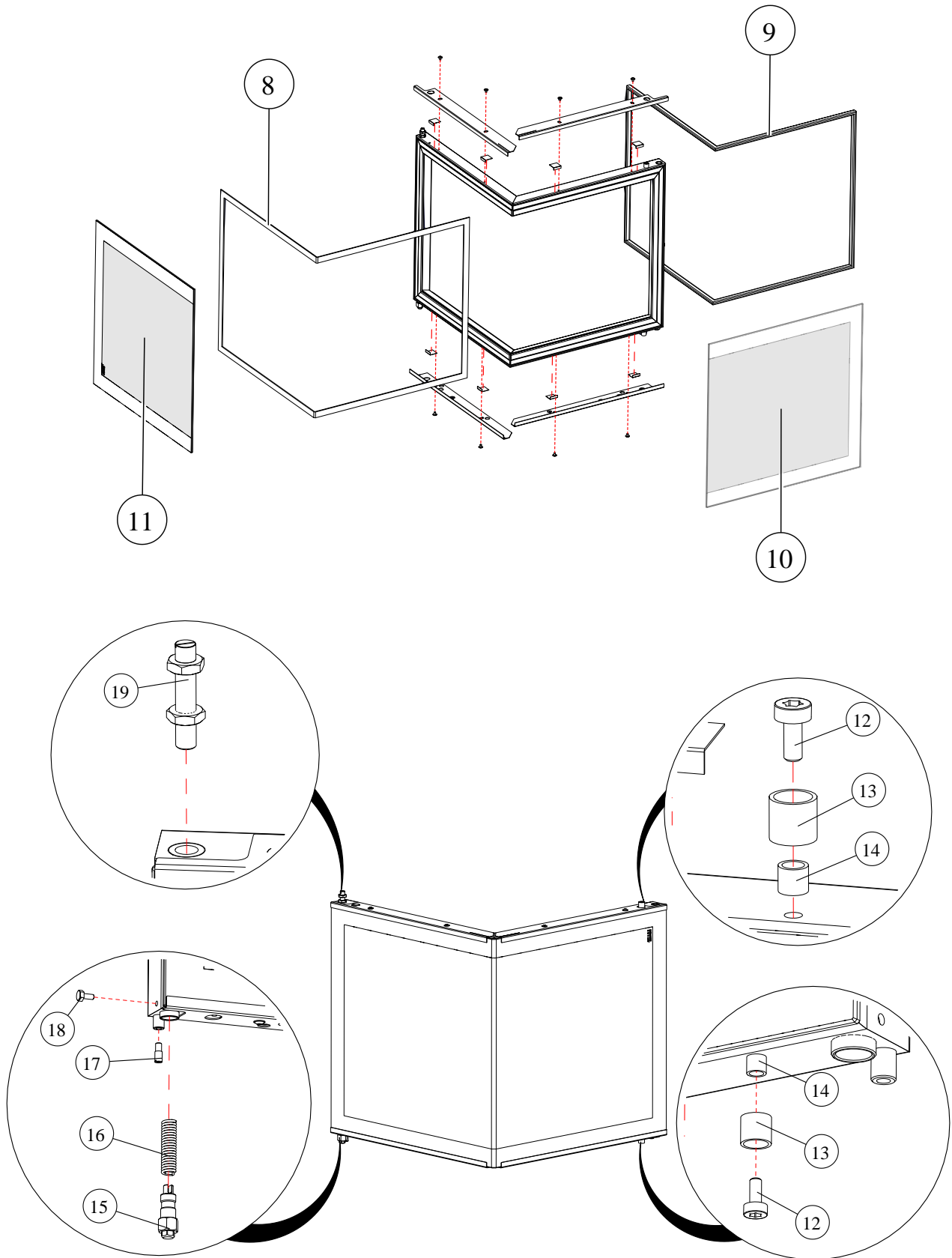
4.2 BG ECKTÜR (D029022)



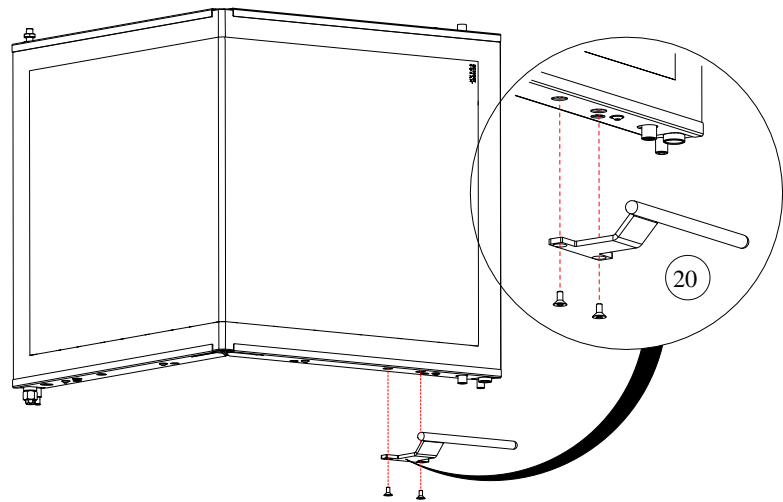
D029022-01



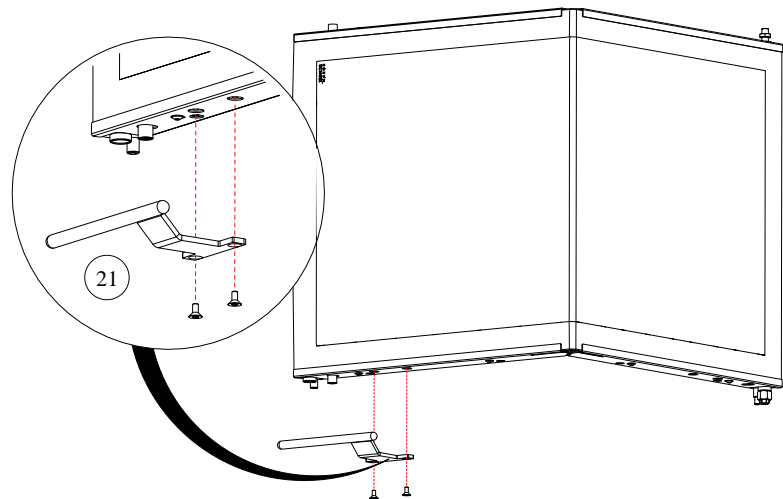
D029022-02



Türe rechts:

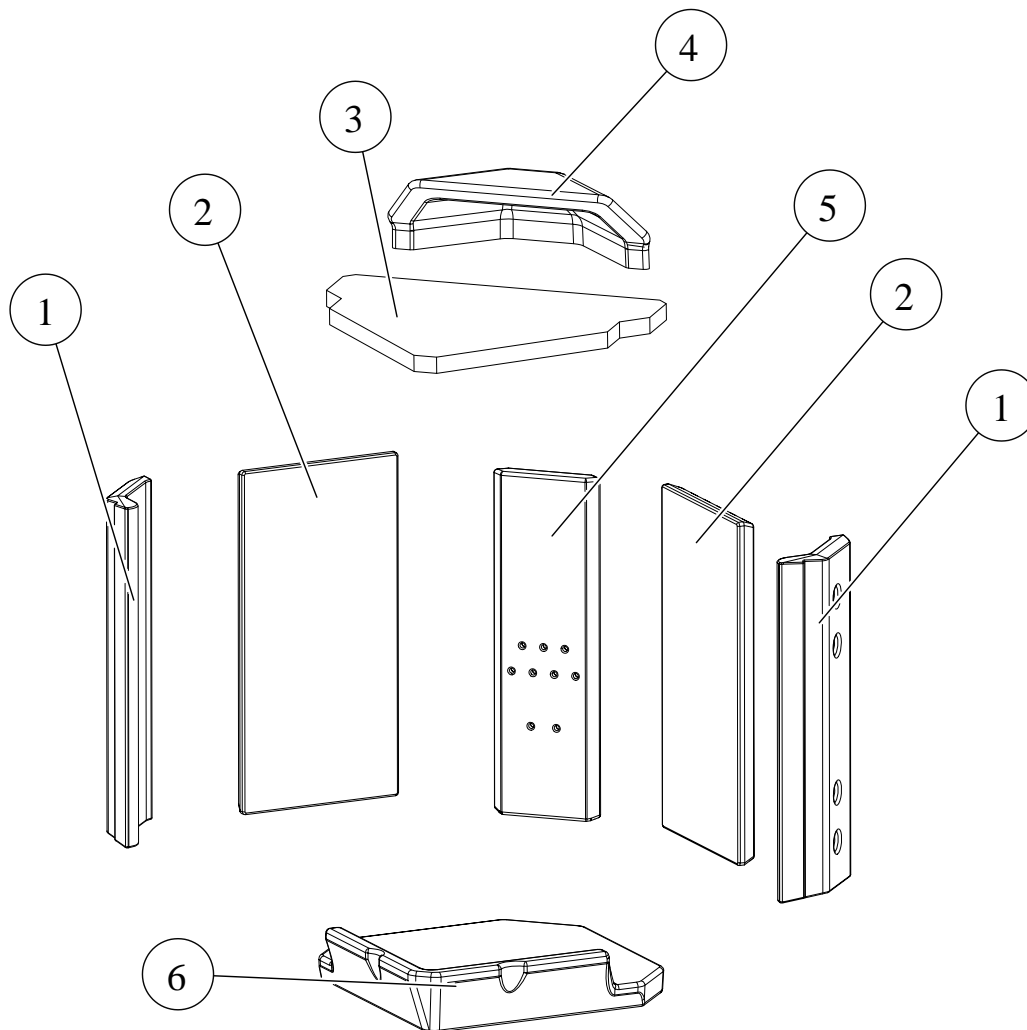


Türe links:



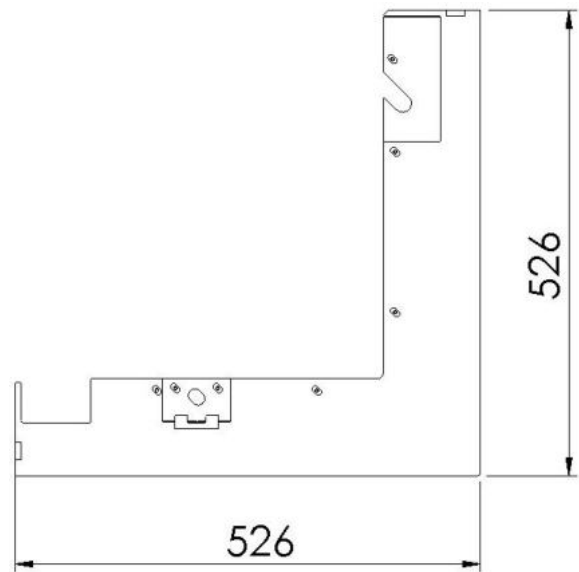
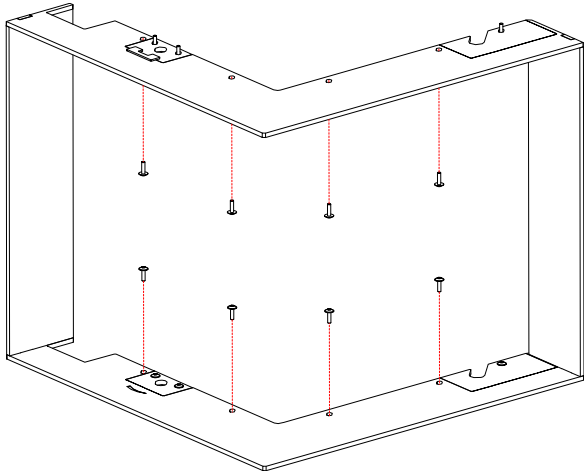
Pos.	Teilenr.	Bezeichnung	Stk.	Pos.	Teilenr.	Bezeichnung	Stk.
1	I012415	Dichtung Scheibenhaltewinkel	8	11	I064080-01	Scheibe lang	1
2	D029015-01	Haltewinkel Aussenscheibe li	1	12	800049	Zylinderschraube M5x10	2
3	02543	Linsenflanschschraube M4x6	8	13	I003363	Buchse	2
4	D029008-01	Haltewinkel Außenscheibe re	1	14	I003364	Distanz	2
5	D029007-01	Haltewinkel Außenscheibe re	1	15	I003385	Gegenstück Drehfeder	1
6	D029006-01	Haltewinkel Außenscheibe li	1	16	I013955	Feder Selbstschließung	1
7	I064032-01	Scheibe	1	17	800164	Schaftschraube M6x16	1
8	I064027	Flachdichtung Scheibe Tür- rahmen	1	18	02531	Sechskantschraube M5x10	1
9	I064035	Dichtung Tür zu Front	1	19	D025041	BG Türscharnierbolzen oben	1
10	I064079-01	Scheibe kurz	1	20	D029070	BG Türgriff mit Schrauben	1
				21	D029078	BG Türgriff mit Schrauben	

4.3 BG FEUERRAUMAUSKLEIDUNG MIT UMLENKUNG (D029035)

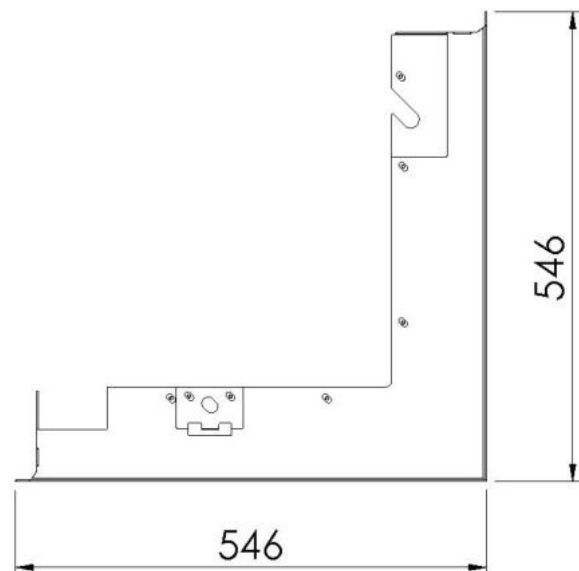
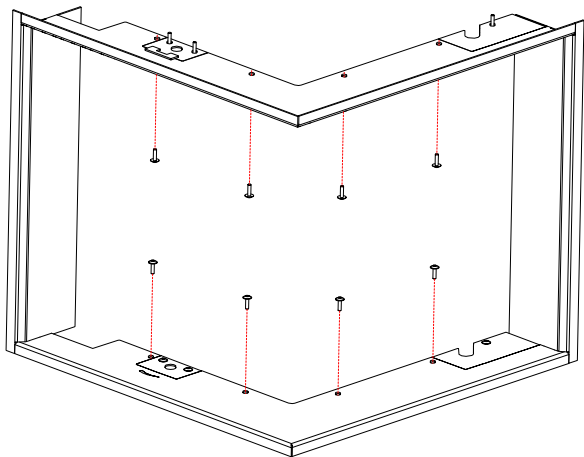


Pos.	Teilenr.	Bezeichnung	Stk.
1	D029043	Seitenwandstein vorne li-re	2
2	D029042	Seitenwandstein li-re	2
3	D029037	Umlenkplatte 2	1
4	D029038	Umlenkstein	1
5	D029039	Rückwandstein	1
6	D029041	Bodenstein	1

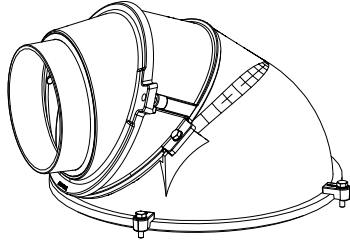
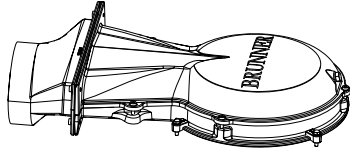

4.4 ANBAURAHMEN (D029090-01)



4.5 BLENDRAHMEN (D029100-01)

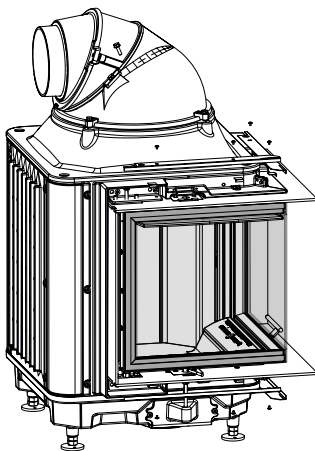


4.6 HEIZGASANSCHLUSS

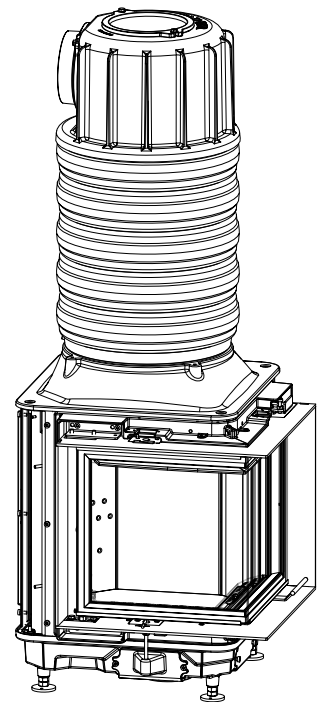
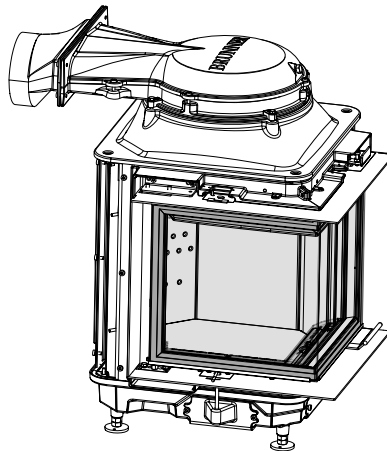
Varianten mit:	Teilenr.	
Drehbare Gusskuppel mit Stutzen Ø 180 mm (BG-Kuppel)	D004186	
Drehbare Gusskuppel mit Stutzen Ø 200 mm (BG-Kuppel)	10087	
Drehbare Gusskuppel mit Stutzen Ø 180 mm niedrig (BG-Kuppel, niedrig)	D016042	
Zwischenring für MAS 440	10077	

HKD 12 mit MAS

HKD 12 mit Kuppel:

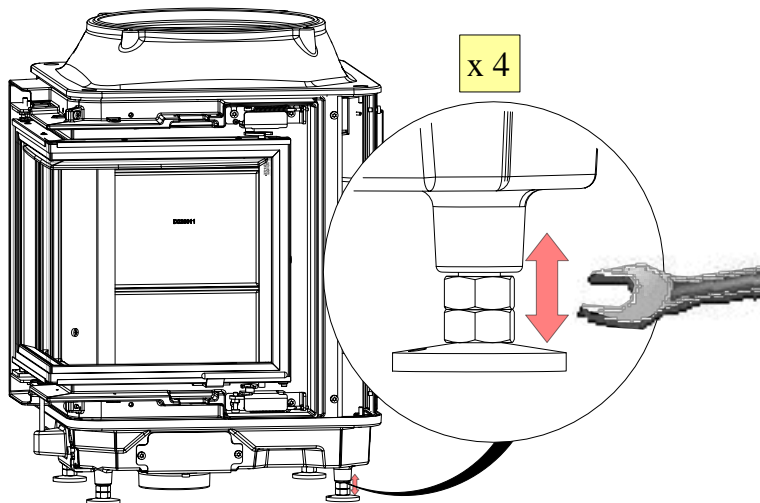
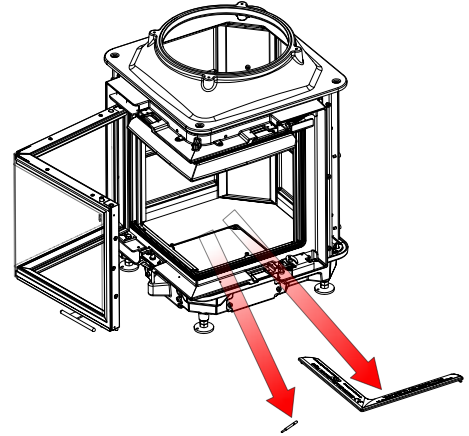
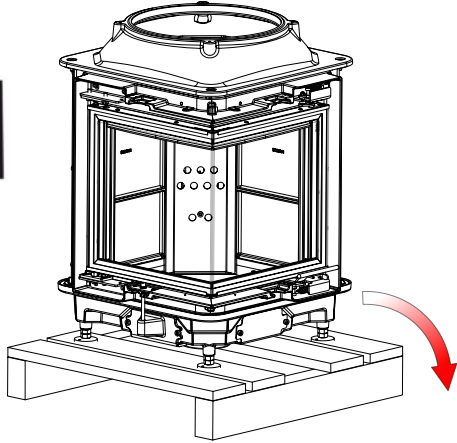


HKD 12 mit niedriger Kuppel:

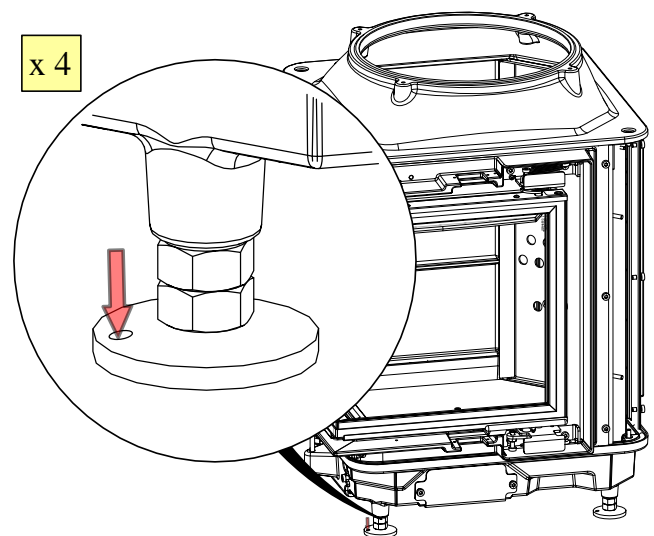


5 AUFBAU

5.1 AUFSTELLEN

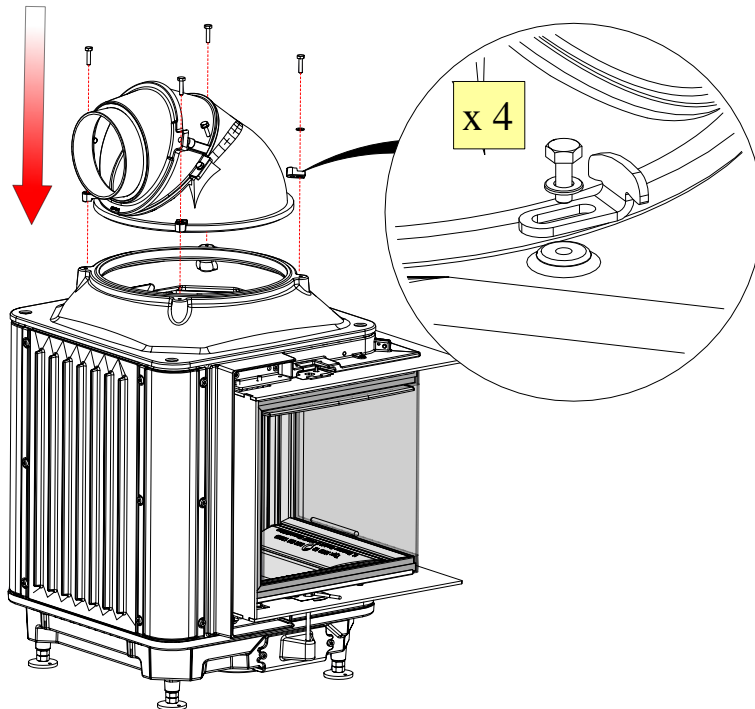


**Wir empfehlen
die Stellfüße am Boden zu fixieren.**

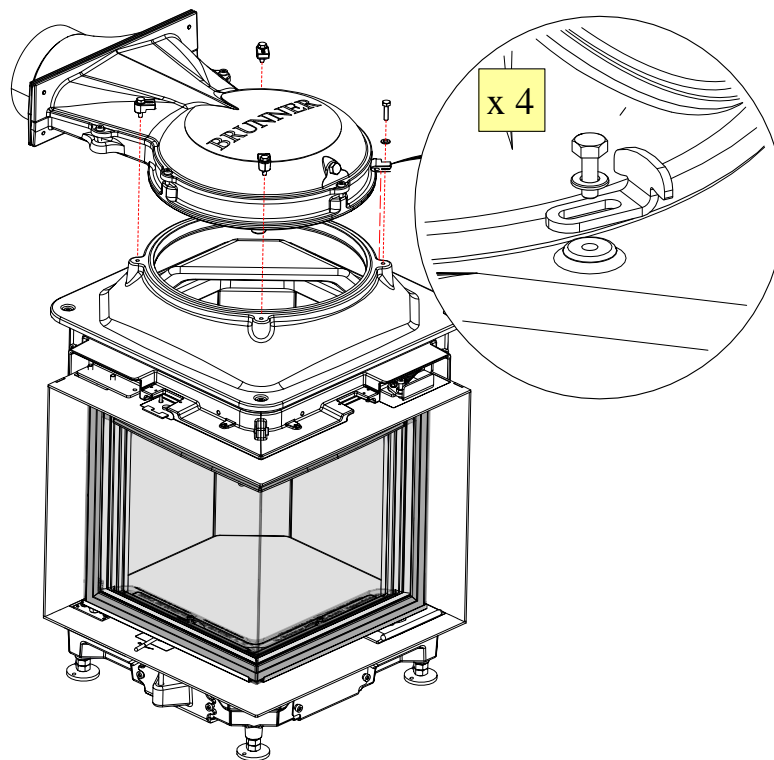


5.2 RAUCHGASABGANG

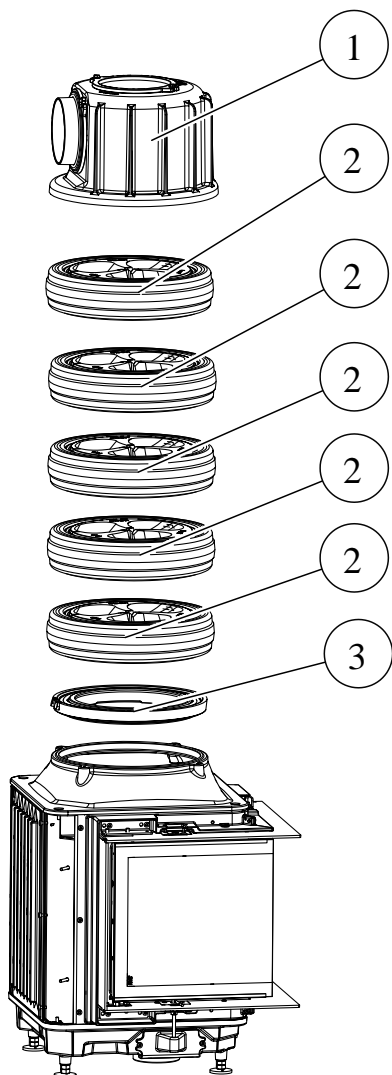
Mit Gusskuppel



mit Gusskuppel, niedrig



mit MAS



Pos.	Teilenr.	Bezeichnung	Stk.
1	R009095-01	BG Gusshaube MAS	1
2	R009042	BG Spirale D444 2-teilig	5
3	10077	BG Zwischenring Modulspeicher	1

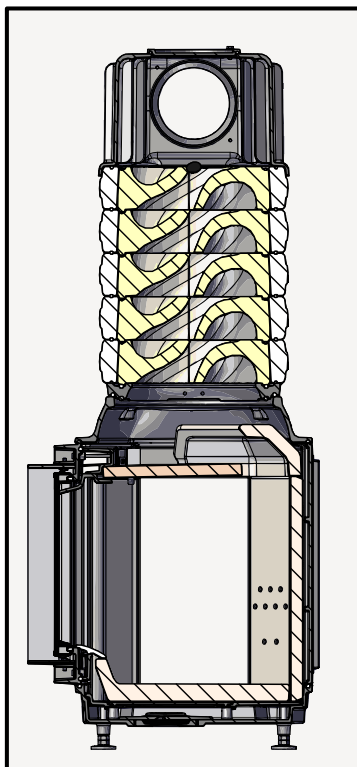


Abb. 2: Schnitt durch HKD 12 mit MAS

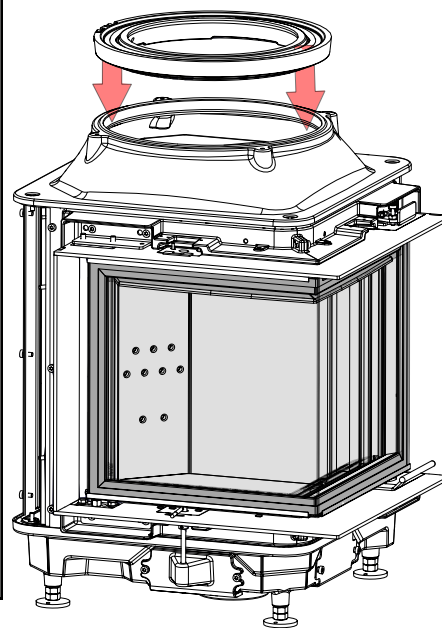
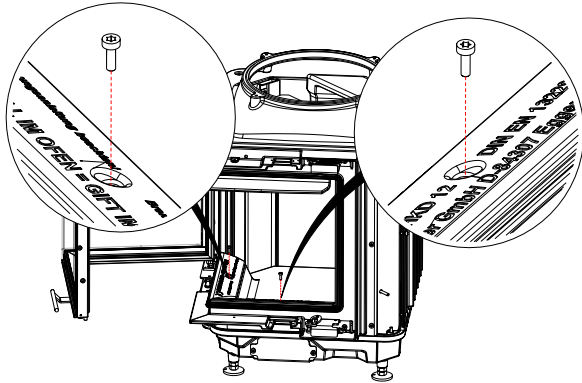


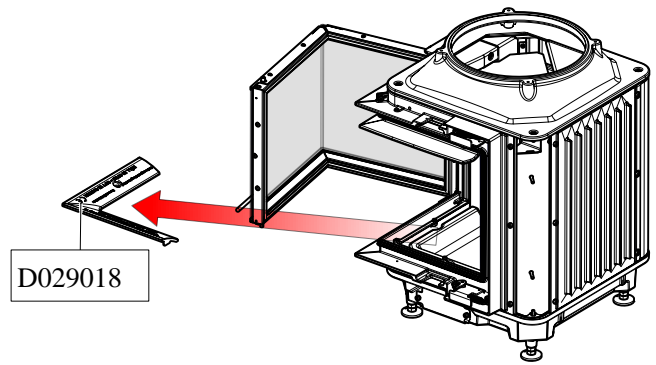
Abb. 3: Zwischenring aufsetzen

5.3 FEUERRAUM EINBAUEN

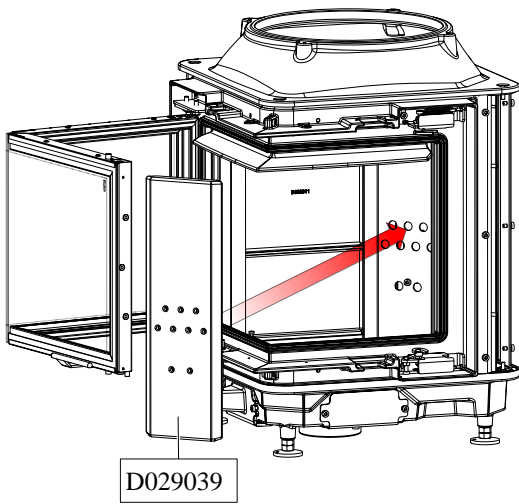
1



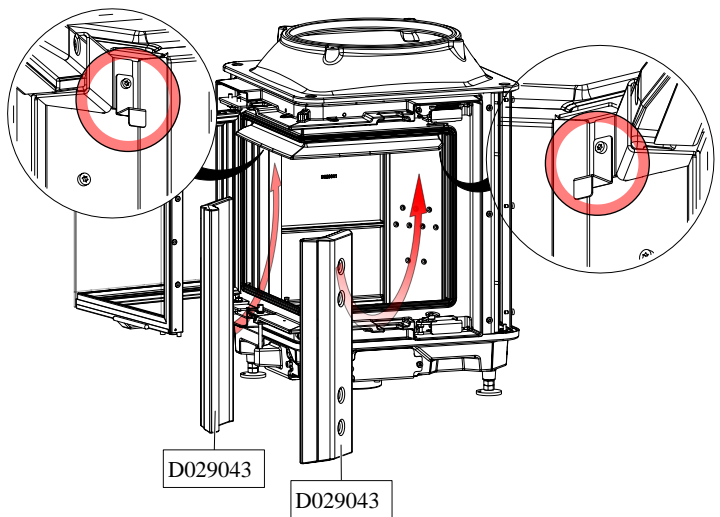
2



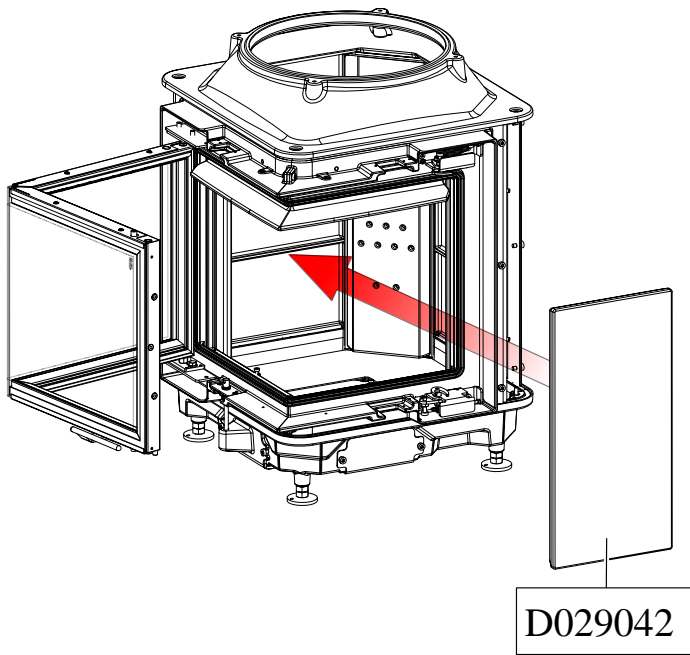
3



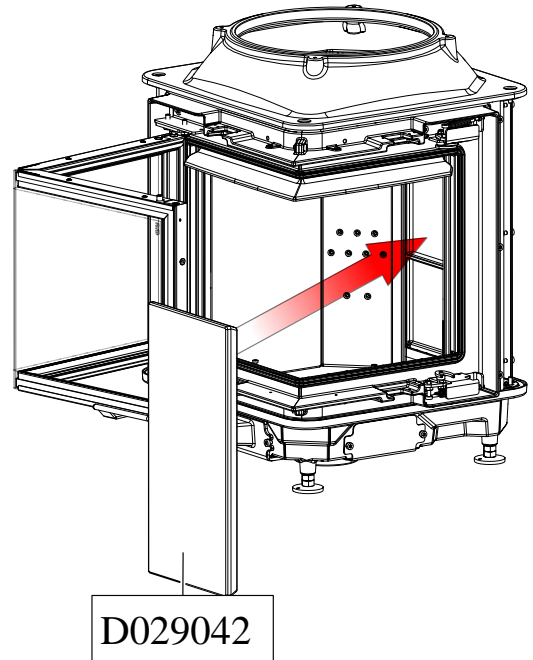
4



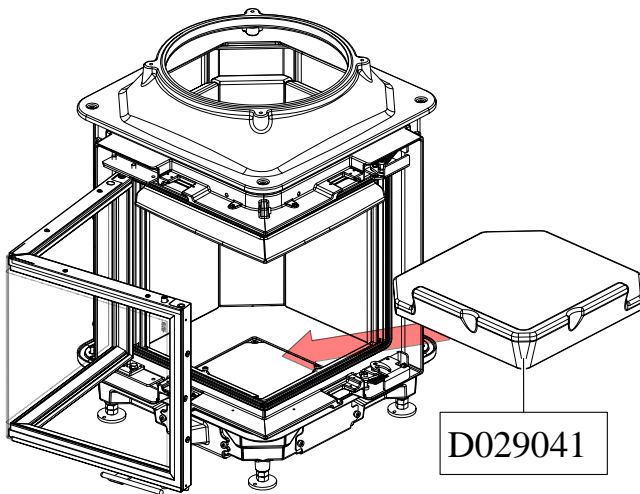
5



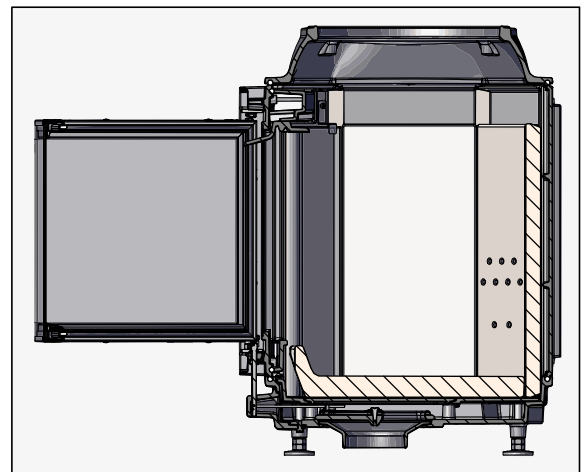
6



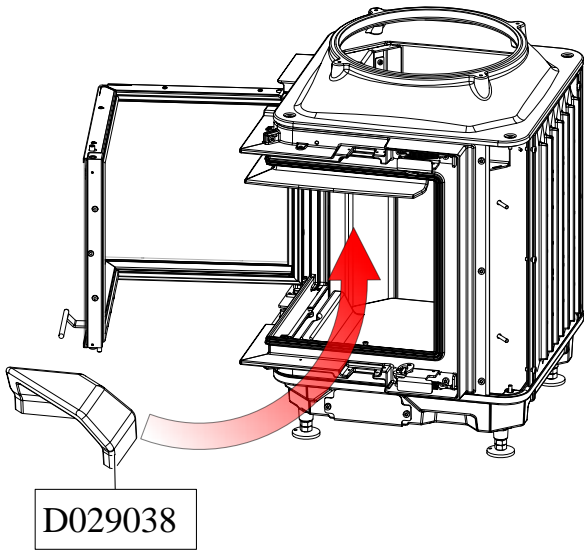
7



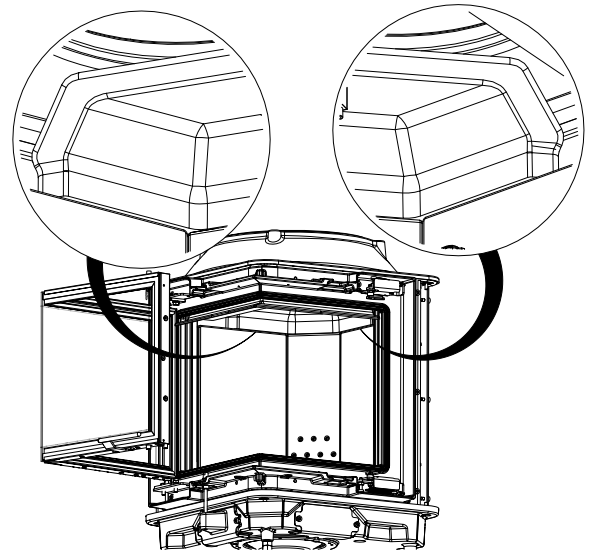
Detail:



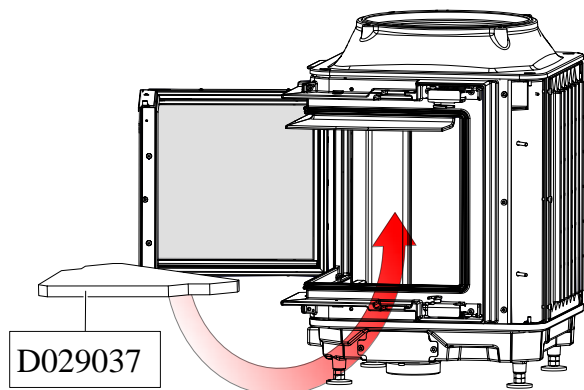
8



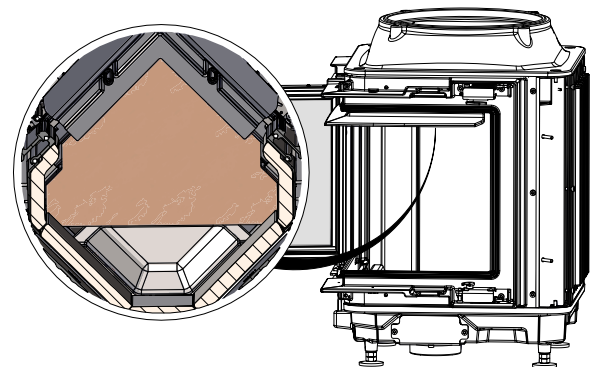
Detail:

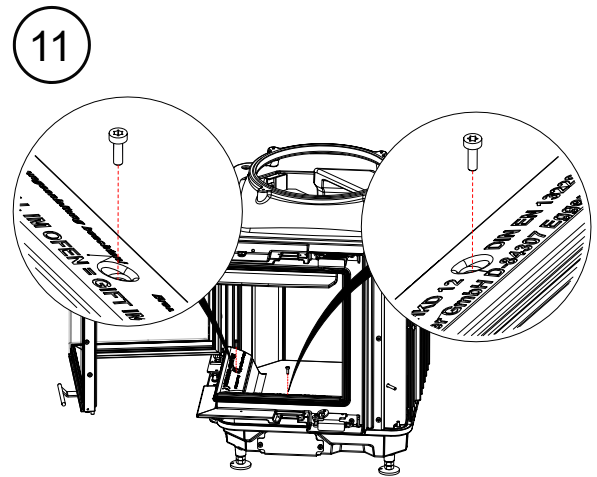
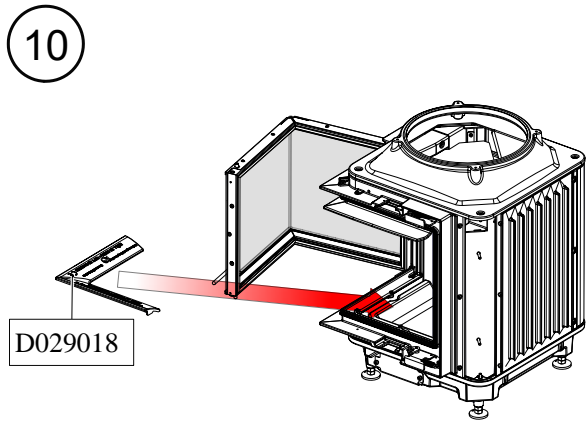


9



Detail:





5.4 RAHMENMONTAGE

Der Blend- bzw. Anbaurahmen wird mit insgesamt acht Befestigungsschrauben am Korpus befestigt.

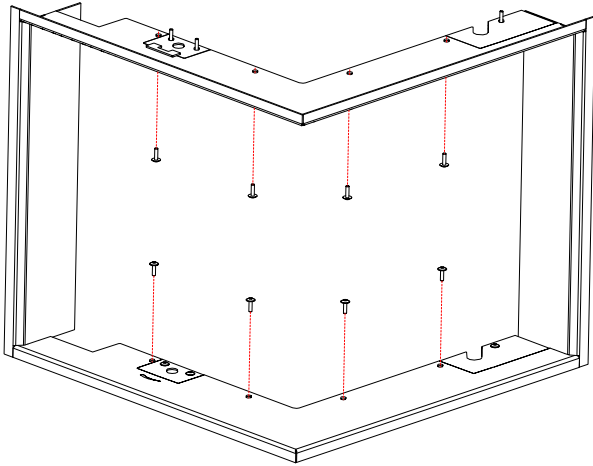


Abb. 4: Blendrahmen

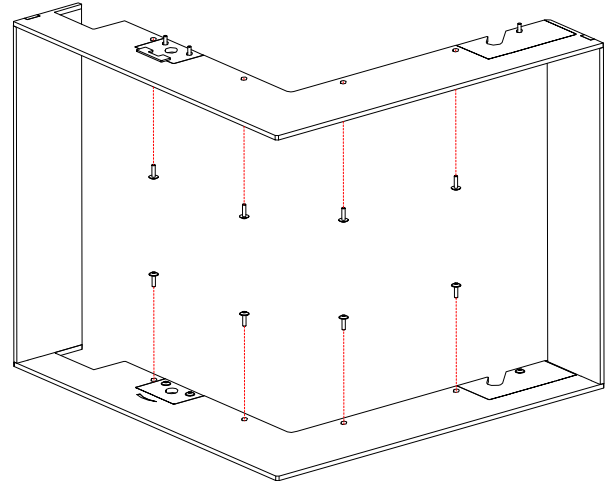


Abb. 5: Anbaurahmen

Bei Bedarf ist es möglich den Rahmen mit den vier Madenschrauben (X) und den acht Befestigungsschrauben einzustellen.

Richten Sie hierzu den Rahmen mit den Madenschrauben aus und fixieren diese Einstellung durch Anziehen der acht Befestigungsschrauben.

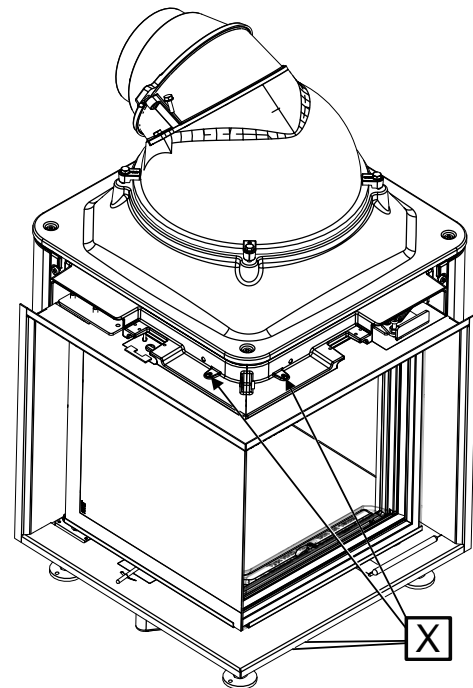
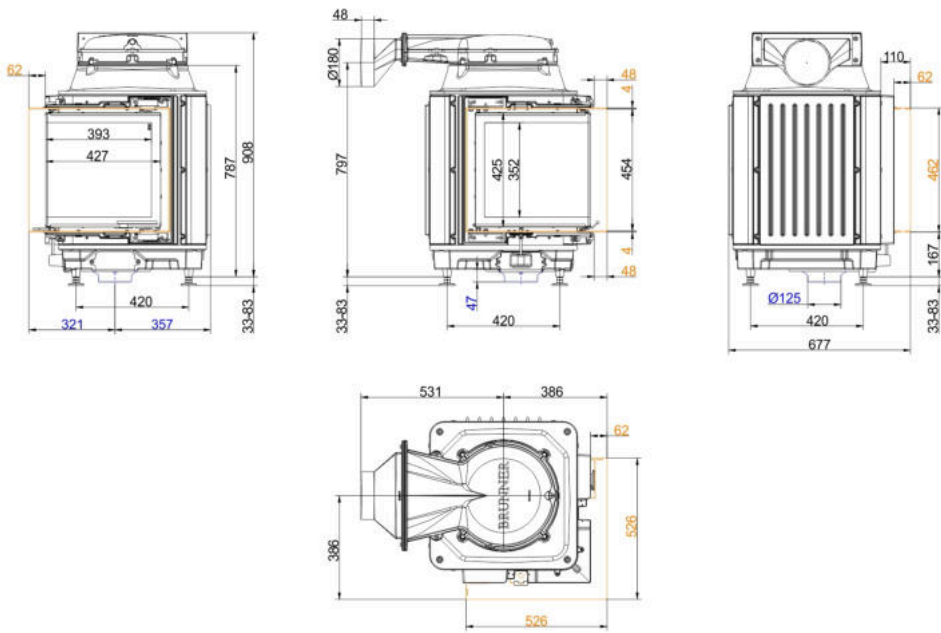
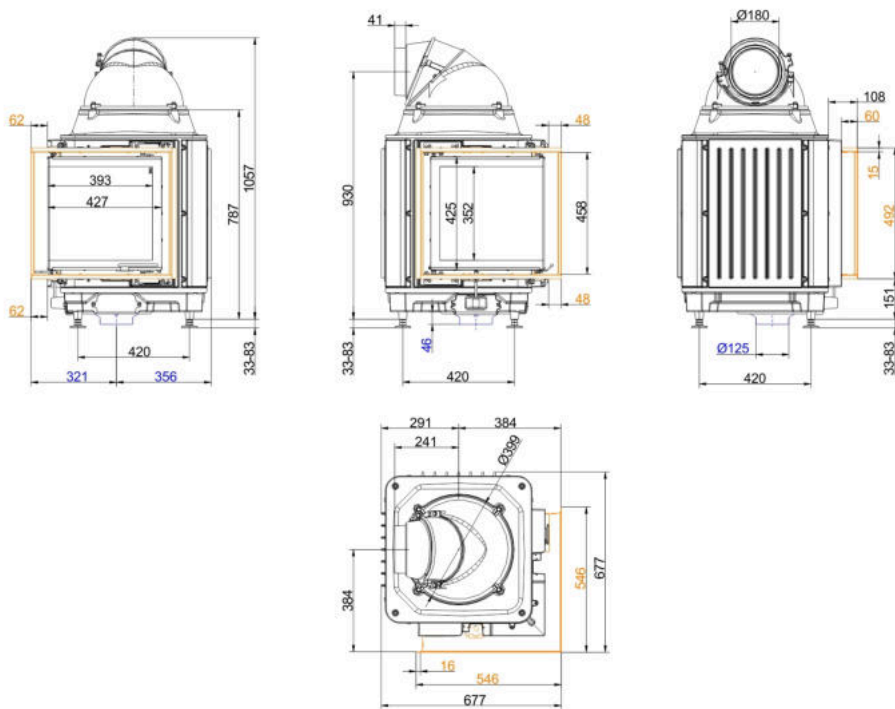


Abb. 6: Position der Madenschrauben

Maßblätter - HKD 12

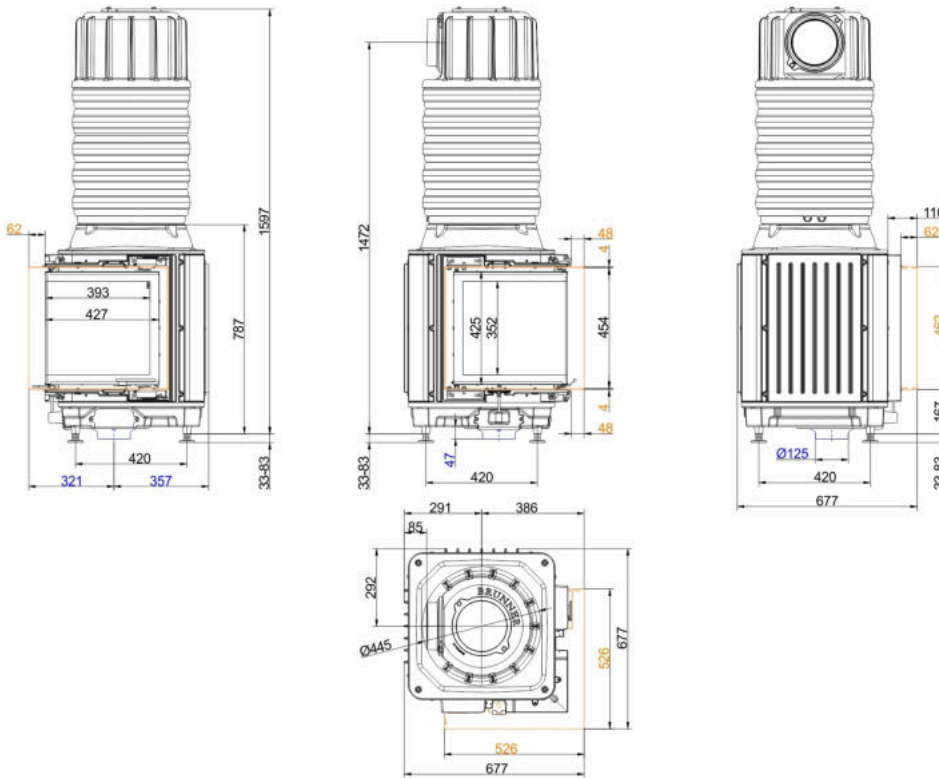


... Anbaurahmen mit Gusskuppel niedrig

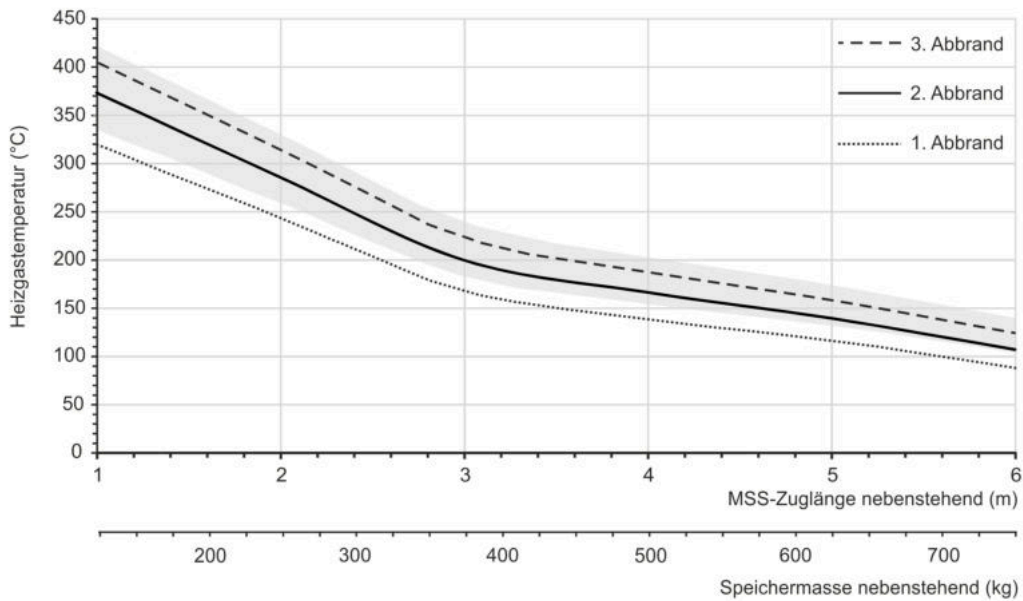


... Blendrahmen mit Gusskuppel

Maßblätter - HKD 12



... Anbaurahmen mit MAS



... Auslegungsdiagramm für nebenstehende Speichermasse

Für Zeichnungsdaten zur CAD-Planung empfehlen wir PaletteCAD. Laufend aktualisierte Maßzeichnungen unter ww.brunner.de
 Rahmen/Abgasstutzen/Verbrennungsluftstutzen/Frontvarianten/Traglager farblich markiert.

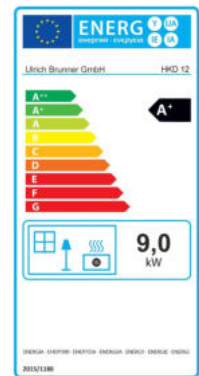
Planung und Einbau - HKD 12

Geprüft nach		EN 13229 W	EN 13229 WA
Werte bei Betriebsweise		Nennleistung ¹⁾	Speicherbetrieb ²⁾
Geeignet für alle Bauweisen nach Fachregel		OK	OK
Daten für Funktionsnachweis			
Nennwärmeleistung	kW	9	-
Brennstoffumsatz	kg/h	2,8	5,0
Feuerungsleistung	kW	11,0	19,0
Abgasmassenstrom	g/s	10,0	18,0
Stutztemperatur (vor Nachheizfläche)	°C	410	520
Abgastemperatur nach			
1 x nebenstehende Nachheizfläche (GNF 8/10)	°C	200	230
5 x Speicherringe MAS inkl. Gusshaube MAS ³⁾	°C	220	-
4,4 m keramische Nachheizfläche ⁴⁾	°C	-	180
3,0 m Modulspeichersteine (MSS) ⁴⁾	°C	-	190
notwendiger Förderdruck	Pa	12	15
Verbrennungsluftbedarf	m ³ /h	29	42
Verbrennungsluftanschluß Ø	mm	125	125
Heizgastemperatur (vor der Haubenvariante)			
Gusskuppel	°C	430	490
Wärmeverteilung			
Heizeinsatz / Nachheizfläche	%	40 / 35	40 / 35
Sichtscheibe (Einfach- / Doppelscheibe)	%	25 / -	25 / -
Luftquerschnitte ⁵⁾			
Zuluft	cm ²	700 / 300 / 500	700 / 300 / 500
Umluft	cm ²	700 / 300 / 500	700 / 300 / 500
min. Abstände Feuerstätte			
zu Verkleidung, Dämmschicht	cm	8	8
zum Aufstellboden	cm	6	6
Wärmedämmung ohne / mit Luftgitter ⁶⁾			
Anbauwand	cm	14 / 12	14 / 12
Boden	cm	0	0
Decke	cm	19 / 15	19 / 15
Vormauerung bei zu schützender Wand	cm	10	10
Gewicht			
Gewicht Heizeinsatz / Brennkammer	kg	170 / 38	
Anforderung/Grenzwerte			
Deutschland / Österreich / Schweiz / Norwegen		1.BImSchV (Stufe 2) / 15a BVG (2015) / LRV / -	

- 1) Angaben zu „Nennleistung“ ermittelt mit metallischer Nachheizfläche.
- 2) Angaben zu „Speicherbetrieb“ für die handwerkliche Ausführung der Nachheizfläche (Richtwerte für den Fachbetrieb).
- 3) Drosselklappe empfohlen
- 4) Richtwert. Ermittlung nach Auslegungsdiagramm für nebenstehende Speichermasse bzw. rechnerischer Funktionsnachweis
- 5) für Kamin-/Heizeinsätze / Heizgasrohr / metallische Nachheizfläche
- 6) Brandsicherheit: Werte ermittelt in Sicherheitsprüfung mit prüftechnisch erfassten Luftquerschnitten; Ofenhülle wärmeabgebend ausgeführt. Dämmstoffangaben mit Referenzdämmstoff (Mineralwolle nach AGI Q 132).

Produktdatenblatt nach (EU) 2015/1186:

Name oder Warenzeichen des Lieferanten:	Ulrich Brunner GmbH
Modellkennung:	HKD 12
Energieeffizienzklasse:	A+
Direkte Wärmeleistung:	9,0 kW
Indirekte Wärmeleistung:	N.A. kW
Energieeffizienzindex:	109
Brennstoff-Energieeffizienz (bei Nennwärmeleistung):	82,0 %
Brennstoff-Energieeffizienz (bei Mindestlast):	N.A. %
Besondere Vorkehrungen:	Siehe Produktdokumentation!



Ulrich Brunner GmbH
Zellhuber Ring 17-18
D-84307 Eggenfelden
Tel.: +49 (0) 8721/771-0
Email: info@brunner.de

Aktuelle Anleitungen unter: www.brunner.de
Technische und Sortiments-Änderungen sowie Irrtum und
Druckfehler vorbehalten.
Nachdruck und Vervielfältigung, auch auszugsweise, nur
mit ausdrücklicher Genehmigung des Herausgebers.

Art.Nr.: 202566