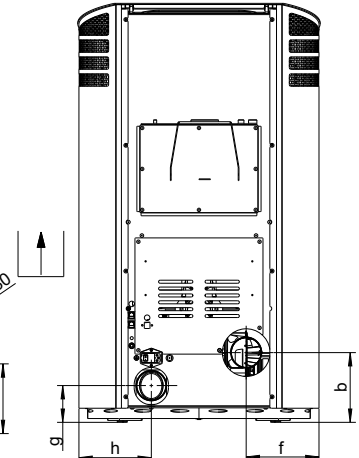
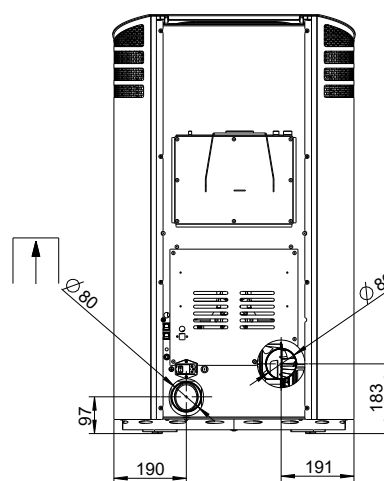
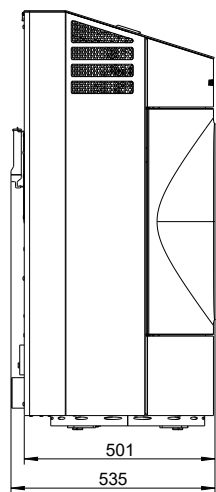
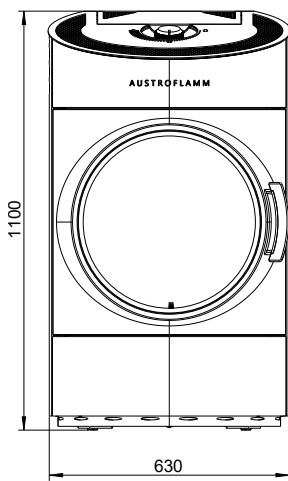
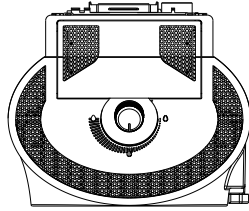
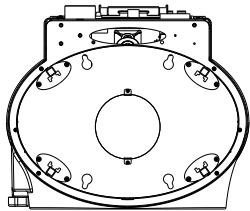


# CLOU PELLET



AUSTROFLAMM



Masse und Gewicht	
Höhe [mm]	1100
Breite [mm]	630
Tiefe [mm]	535
Feuerraum Breite [mm]	-
Feuerraum Höhe [mm]	-
Feuerraum Tiefe [mm]	-
Rauchrohrabgang Durchmesser [mm]	80
Außenluftanschluss Durchmesser [Ø mm]	80
Gewicht Grundgerät [kg]	172
Gewicht Xtra [kg]	-
Gewicht HMS [kg]	-
Gesamtgewicht inkl. Stahlmantel (STM) [kg]	172
Gesamtgewicht inkl. Keramikmantel (KMG) [kg]	-
Gesamtgewicht inkl. Specksteinmantel (SPM) [kg]	-
b: Rauchrohranschlusshöhe hinten mittig (lt. Skizze) [mm]	183
f: Rauchrohranschluss von rechts (lt. Skizze) [mm]	191
g: Außenluftanschlusshöhe mittig (lt. Skizze) [mm]	97
h: Außenluftanschluss von links (lt. Skizze) [mm]	190
Mindestabstand zu angrenzenden brennbaren Materialien (z. B. Möbel) dP [mm]	800/1000
Mindestabstand zu brennbaren Materialien - Abstand zur Seitenwand links dS_1 [mm]	100/150
Mindestabstand zu brennbaren Materialien - Abstand zur Rückwand dR [mm]	100/100
Mindestabstand zu brennbaren Materialien - Abstand zur Seitenwand rechts dS_2 [mm]	100/150
Mindestabstände zu brennbaren Materialien - Abstand unter der Feuerstätte dB [mm]	10/10
Mindestabstand zu brennbaren Materialien - Abstand am Fußboden nach vorne dF [mm]	0/0
Mindestabstand zu brennbaren Materialien - Abstand zur Seitenwand im Strahlungsbereich links dL_1 [mm]	0/0
Mindestabstand zu brennbaren Materialien - Abstand zur Seitenwand im Strahlungsbereich rechts dL_2 [mm]	0/0
Mindestabstand zu brennbaren Materialien - Abstand zur Decke dC [mm]	750/7500
Mindestabstand zu nicht brennbaren Materialien [mm]	50/50
Leistung	
Nennwärmeleistung [kW]	8,0/10,0
Heizleistung minimal [kW]	2,4/2,4
Heizleistung maximal [kW]	8,0/10,0
Raumheizvermögen minimal [m³]	98/128
Raumheizvermögen maximal [m³]	255/350
Pelletbehälter Fassungsvermögen [kg/l]	36/56
Brennstoffdurchsatz minimal [kg/h]	0,6/0,6
Brennstoffdurchsatz maximal [kg/h]	1,9/2,3
Brenndauer Minimal [h]	19/15
Brenndauer Maximal [h]	60/60
Stromanschluss [V/Hz]	230/50
Energieeffizienzindex (EEI)	128/128
Energieeffizienzklasse	A+/A+
Direkte Wärmeleistung [kW]	8,0/10,0
Indirekte Wärmeleistung [kW]	-/-
Wirkungsgrad bei Nennwärmeleistung [%]	90/90
Wirkungsgrad bei Teillast-Wärmeleistung [%]	90/90

- nicht verfügbar

Ausstattung	
Raumtemperaturfühler	serienmäßig
Wochentimer	Zubehör
Automatischer Kipprost	-
Entaschung	Brennmulde
Raumluftunabhängig - DiBt	-
Wlan Modul	Zubehör
Fernbedienung	-
Luftverteilungsmodul	-
Daten für den Schornsteinfeger	
Abgasmassenstrom bei Nennwärmeleistung [g/s]	5,51/6,18
Abgastemperatur [°C]	200/229
Mindestförderdruck bei Nennwärmeleistung [Pa]	12/12
Mindestförderdruck für Schornsteinberechnung [Pa]	3/3