



Betriebsanleitung

Fynn Xtra



AUSTROFLAMM

www.austroflamm.com

Betriebsanleitung

02.12.2025

Version: 6.0

IMPRESSUM

Eigentümer und Herausgeber

AUSTROFLAMM GMBH

Austroflamm-Platz 1

A- 4631 Krenglbach

Tel: +43 (0) 7249 / 46 443

www.austroflamm.com

info@austroflamm.com

Redaktion: Austroflamm GmbH

Abbildungen: Konstruktion

Text: Technische Abteilung (Austroflamm)

Copyright

Alle Rechte vorbehalten. Der Inhalt dieser Anleitung darf nur mit Genehmigung des Herausgebers vervielfältigt oder verbreitet werden! Druck-, Rechtschreib- und Satzfehler vorbehalten.

Die Informationen in diesem Dokument können ohne vorherige Ankündigung geändert werden und stellen keine Verpflichtung seitens der Austroflamm GmbH dar. Für eventuelle Fehler in diesem Dokument übernimmt die Austroflamm GmbH keine Haftung.

Inhaltsverzeichnis

| | | |
|----------|--|-----------|
| 1 | Allgemeine Informationen | 6 |
| 1.1 | Link zur Produktregistrierung..... | 7 |
| 1.2 | Copyright..... | 7 |
| 1.3 | Information zum Dokument | 7 |
| 2 | Zweck der Anleitung | 8 |
| 2.1 | Aufbewahrung der Anleitung | 8 |
| 2.2 | Aufbau der Anleitung..... | 8 |
| 2.3 | Verwendete Darstellungen | 8 |
| 2.4 | Versionierung | 9 |
| 2.5 | Abkürzungen..... | 9 |
| 3 | Sicherheit | 10 |
| 3.1 | Bedeutung der Sicherheitshinweise | 10 |
| 3.2 | Allgemeine Sicherheitshinweise..... | 10 |
| 3.3 | Besondere Gefahrenarten und persönliche Schutzausrüstung | 11 |
| 4 | Produktübersicht | 12 |
| 4.1 | Bestimmungsgemäße Verwendung | 12 |
| 4.2 | Identifikation des Produktes..... | 12 |
| 4.3 | Energielabel | 12 |
| 4.4 | Platzierung der Typenschilder | 13 |
| 5 | Technische Daten | 14 |
| 5.1 | Technische Daten nach Verordnung (EU) 2015/1185 und del. Verordnung (EU) 2015/1186.. | 14 |
| 5.2 | Allgemeine technische Daten..... | 17 |
| 5.3 | Daten für die Schornstein-/Kaminbemessung..... | 18 |
| 6 | Transport, Handhabung und Lagerung..... | 19 |
| 6.1 | Transport..... | 19 |
| 6.2 | Transportsicherungen..... | 19 |
| 6.3 | Transporthilfe | 20 |
| 6.4 | Lagerung..... | 20 |
| 7 | Anforderungen an den Aufstellort..... | 21 |
| 7.1 | Einzuhaltende Sicherheitsabstände | 21 |
| 7.2 | Verbrennungsluft..... | 22 |
| 7.3 | Anforderungen an den Schornstein..... | 22 |
| 7.4 | Bodentragfähigkeit..... | 22 |
| 7.5 | Bodenbeschaffenheit..... | 22 |
| 7.6 | Aufstellraum | 22 |
| 8 | Brennstoffmaterial/-menge..... | 23 |
| 8.1 | Brennmaterial..... | 23 |
| 8.2 | Brennstoffmenge | 25 |
| 9 | Montage..... | 26 |
| 9.1 | Durchführung | 27 |

| | | |
|-----------|--|-----------|
| 9.1.1 | Rauchrohranschluss hinten umbauen..... | 27 |
| 9.1.2 | Raumlufunabhängig hinten umbauen (ohne Sockel)..... | 29 |
| 9.1.3 | Raumlufunabhängig unten umbauen (ohne Sockel)..... | 30 |
| 9.1.4 | Raumlufunabhängig hinten umbauen (mit Sockel)..... | 31 |
| 9.1.5 | Raumlufunabhängig unten umbauen (mit Sockel)..... | 33 |
| 9.1.6 | Blende oben montieren..... | 35 |
| 9.1.7 | Blende unten montieren..... | 36 |
| 9.1.8 | Drehteller montieren ohne Sockel..... | 37 |
| 9.1.9 | Drehteller montieren (RLU dm130) - ohne Sockel..... | 39 |
| 9.1.10 | Drehteller montieren - mit Sockel..... | 41 |
| 9.1.11 | Drehteller und raumlufunabhängig mit Sockel montieren..... | 41 |
| 9.1.12 | Sockel montieren..... | 43 |
| 9.1.13 | Keramott einbauen..... | 44 |
| 10 | Einstellungen..... | 45 |
| 10.1 | Blende oben einstellen..... | 45 |
| 10.2 | Blende unten einstellen..... | 45 |
| 10.3 | Tür einstellen..... | 46 |
| 10.4 | Türverschluss einstellen..... | 47 |
| 10.5 | Türfeder spannen/entspannen..... | 48 |
| 10.6 | Drehteller einstellen..... | 49 |
| 11 | Inbetriebnahme..... | 50 |
| 11.1 | Erste Inbetriebnahme..... | 50 |
| 11.2 | Raumlufunabhängiger Betrieb..... | 50 |
| 12 | Bedienung..... | 51 |
| 12.1 | Vor dem Anheizen..... | 51 |
| 12.2 | Richtig Feuer machen..... | 51 |
| 12.3 | Heizen in der Übergangszeit..... | 52 |
| 13 | Instandhaltung..... | 53 |
| 14 | Reinigung..... | 54 |
| 14.1 | Kaminofen, Rauchgaswege, Rauchrohr reinigen..... | 54 |
| 14.2 | Rauchgaswege reinigen..... | 54 |
| 14.3 | Aschebox entleeren..... | 54 |
| 14.4 | Türglas reinigen..... | 56 |
| 14.5 | Oberflächen reinigen..... | 56 |
| 15 | Hilfe..... | 57 |
| 15.1 | Feuerraumauskleidung..... | 58 |
| 15.2 | Verhalten bei Schornsteinbrand..... | 58 |
| 15.3 | Verhalten bei Mängel..... | 58 |
| 16 | Zubehör..... | 59 |
| 17 | Ersatzteile..... | 61 |
| 18 | Demontage..... | 62 |
| 18.1 | Seitenverkleidung demontieren..... | 62 |
| 19 | Entsorgung..... | 64 |
| 20 | Garantie / Gewährleistung..... | 66 |

| | | |
|-----------|-------------------------------------|-----------|
| 21 | Datenverarbeitung | 67 |
| 22 | Inbetriebnahmeprotokoll..... | 68 |
| 23 | Serviceprotokoll..... | 69 |

1 Allgemeine Informationen

Sie haben sich für einen Austroflamm Kaminofen entschieden.

Herzlichen Glückwunsch zu Ihrer Wahl und vielen Dank für Ihr Vertrauen.

Richtige Handhabung und Pflege sind für einen störungsfreien Betrieb und eine lange Lebensdauer unerlässlich.

Die Informationen in dieser Anleitung sind allgemeiner Natur. Nationale und europäische Normen, örtliche und baurechtliche Vorschriften sowie feuerpolizeiliche Bestimmungen sind einzuhalten.

Lesen Sie diese Anleitung vor Montage bzw. Bedienung aufmerksam durch. Für Schäden, die durch Nichtbeachtung dieser Anleitung entstehen, entfallen alle Haftungs- und Gewährleistungsansprüche.

Bitte beachten Sie die Hinweise in den einzelnen Kapiteln.

Diese Anleitung ist Bestandteil des Kaminofens. Sie beinhaltet alle wichtigen Informationen sowohl für den Händler als auch für den Kunden.

Übergeben Sie diese Anleitung mit einer auf die Anlage bezogenen Einweisung (Heizbetrieb) dem Besitzer des Kaminofen persönlich.

In der folgenden Auflistung geben wir einen Überblick darüber, welche Kapitel für wen von Bedeutung sind:

| Händler | Endkunde |
|-----------------------------|----------------------------------|
| Komplette Betriebsanleitung | Allgemeine Informationen |
| | Zweck der Anleitung |
| | Sicherheit |
| | Produktübersicht |
| | Technische Daten |
| | Anforderungen an den Aufstellort |
| | Brennstoffmaterial/-menge |
| | Einstellungen |
| | Inbetriebnahme |
| | Bedienung |
| | Instandhaltung |
| | Reinigung |
| | Hilfe |
| | Zubehör |
| | Ersatzteile |
| | Demontage |
| | Entsorgung |
| | Garantie / Gewährleistung |
| | Datenverarbeitung |
| Inbetriebnahmeprotokoll | |
| Serviceprotokoll | |

1.1 Link zur Produktregistrierung



Durch Scannen des QR-Codes bzw. über folgenden Link <https://www.austroflamm.com/de/service/produktregistrierung> gelangen Sie direkt zu der Produktregistrierung. Dort können Sie Ihr Produkt registrieren und das Blatt der Datenverarbeitung und das Inbetriebnahmeprotokoll hochladen. Auch die Zusendung per Mail, an service@austroflamm.com, ist möglich.

Abb. 1: Produktregistrierung

1.2 Copyright

Alle Rechte vorbehalten. Der Inhalt dieser Anleitung darf nur mit Genehmigung des Herausgebers vervielfältigt oder verbreitet werden! Druck-, Rechtschreib- und Satzfehler vorbehalten.

1.3 Information zum Dokument

Die Informationen in diesem Dokument können ohne vorherige Ankündigung geändert werden und stellen keine Verpflichtung seitens der Austroflamm GmbH dar. Für eventuelle Fehler in diesem Dokument übernimmt die Austroflamm GmbH keine Haftung.

2 Zweck der Anleitung

Diese Anleitung ist Bestandteil des Kaminofens und soll dazu beitragen, dass der Kaminofen sicher eingebaut und gewartet wird.

TIPP

Bitte lesen Sie diese Anleitung vor Inbetriebnahme.

2.1 Aufbewahrung der Anleitung

Bewahren Sie diese Anleitung für den Bedarfsfall auf. Eine aktuelle Version der Anleitung finden Sie online auf unserer Homepage www.austroflamm.com.

2.2 Aufbau der Anleitung

Das Inhaltsverzeichnis finden Sie auf Seite 3.

Abbildungen in dieser Anleitung können vom gelieferten Produkt abweichen.

2.3 Verwendete Darstellungen

Folgende Darstellungen werden in dieser Anleitung verwendet:

Handlungsschritte mit zwingender Einhaltung der Reihenfolge

- ✓ Voraussetzung
- 1) Handlungsschritt 1
- 2) Handlungsschritt 2
- 3)
- ⇒ Zwischenergebnis / zusätzliche Information
- ⇒ Resultat

Handlungsschritte und Aufzählungszeichen ohne zwingender Reihenfolge

-
-
-
-

Querverweise

Siehe Technische Daten

Nützliche Tipps

TIPP

Brennstoff

Verwenden Sie ausschließlich den empfohlenen Brennstoff!

2.4 Versionierung

Wir aktualisieren unsere Anleitungen laufend. Die aktuelle Version finden Sie auf der Homepage www.austroflamm.com.

2.5 Abkürzungen

| Abkürzung | Bedeutung |
|-----------|--------------------|
| HMS | Heat Memory System |
| KÖ | Kaminöfen |

3 Sicherheit

In dieser Anleitung geben wir Ihnen zum sicheren Betrieb Ihres Kaminofens zahlreiche Sicherheitshinweise. Diese Hinweise sind abhängig von ihrer Bedeutung wie folgt unterschiedlich gekennzeichnet:

3.1 Bedeutung der Sicherheitshinweise

HINWEIS

Besondere Verhaltensweise und/oder Tätigkeiten, die für ein sicheres Arbeiten erforderlich sind. Nichtbeachten kann Sachschaden zur Folge haben.

⚠ VORSICHT

Möglicherweise gefährliche Situation (leichte oder geringfügige Verletzungen sowie Sachschaden).

⚠ WARNUNG

Möglicherweise drohende Gefahr für das Leben und die Gesundheit von Personen (schwerste Verletzungen oder Tod).

⚠ GEFAHR

Unmittelbar drohende Gefahr für das Leben und die Gesundheit von Personen (schwerste Verletzungen oder Tod).

3.2 Allgemeine Sicherheitshinweise

- Die Informationen in dieser Anleitung stellen allgemein gültige Normen und Regeln dar. Für den Einbau/Betrieb des Ofens sind alle örtlichen Vorschriften, einschließlich derer, die sich auf nationale und Europäische Normen beziehen, sowie feuerpolizeiliche Bestimmungen einzuhalten.
- Lesen Sie vor der Inbetriebnahme des Kaminofens die gesamte Anleitung aufmerksam durch und beachten Sie die Hinweise und Warnungen.
- Die Austroflam GmbH übernimmt keine Haftung und Verantwortung für den Anschluss unserer Heizgeräte an gemeinsame Abgasleitungen/Schornsteine - **Mehrfachbelegung**. Wenden Sie sich für weitere Informationen an einen Schornsteinfeger und überprüfen Sie Ihre nationalen, regionalen und lokalen Bauvorschriften.
- Für den Transport Ihres Kaminofens dürfen nur zugelassene Transporthilfen mit ausreichender Tragfähigkeit verwendet werden.
- Achtung - Lack ist kein Rostschutz!
- Verbrennen Sie ausschließlich das im Kapitel Brennmaterial angeführte, genehmigte Heizmaterial.
- Das Verbrennen oder Einbringen von leicht brennbaren oder explosiven Stoffen, wie leere Spraydosen und dgl. in den Brennraum, sowie deren Lagerung in unmittelbarer Nähe Ihres Kaminofens, ist wegen Explosionsgefahr strengstens verboten.
- Beim Nachlegen sollen keine weiten oder leicht brennbaren Kleidungsstücke getragen werden.
- Bitte beachten Sie, dass das Abstellen von nicht hitzebeständigen Gegenständen auf dem Kaminofen oder in dessen Nähe verboten ist.
- Legen Sie keine Wäschestücke zum Trocknen auf den Kaminofen. Wäscheständer oder dgl. müssen in ausreichendem Abstand vom Kaminofen aufgestellt werden. - (Brandgefahr!)
- Dieser Kaminofen ist keine Dauerbrand-Feuerstelle.
- Beim Betrieb Ihres Kaminofens ist das Verarbeiten von leicht brennbaren und explosiven Stoffen im selben oder in anschließenden Räumen verboten.

- Der Kaminofen ist nur mit geschlossenen Türen zu betreiben.
- Die Tür sowie alle Einstelleinrichtungen des Kaminofens sind zu schließen, wenn der Kaminofen außer Betrieb ist.
- Beachten Sie, dass sich Oberflächen des Kaminofens während des Betriebes stark erwärmen. Zur Bedienung des Kaminofens empfehlen wir die Benutzung des Schutzhandschuhs.



- Machen Sie Kinder auf diese Gefahren aufmerksam und halten Sie sie während des Betriebes vom Kaminofen fern.

⚠ GEFAHR

Überhitzungsgefahr

Um Schäden zu vermeiden, dürfen Sie Ihren Kaminofen, sowohl bei der Erstinbetriebnahme als auch bei jedem erneuten Anzünden, **NIE** mit einer größeren Menge, als der Brennstoffmenge laut dieser Anleitung betreiben!

- Ihr Kaminofen ist nicht zur Verwendung als Leiter oder Standgerüst geeignet.
- Abfallstoffe (jeglicher Art) oder Reststoffe dürfen **NICHT** im Kaminofen verbrannt werden.
- Wenn am oder mit dem Kaminofen etwas gemacht wird, dann immer Schutzhandschuhe tragen. Beispiel: bewegen des Kaminofens, zusammenbauen, zerlegen, reparieren, Zubehör anbringen, etc.
- Während bzw. nach dem Montieren von Zubehörteilen können scharfe Kanten entstehen. Bitte geeignete Schleif bzw. Schneidwerkzeuge verwenden, um diese scharfen Kanten zu entfernen.

3.3 Besondere Gefahrenarten und persönliche Schutzausrüstung

Bei bestimmten Tätigkeiten, wie zum Beispiel der Montage/Demontage, muss besonders darauf geachtet werden, dass folgende Schutzausrüstung getragen wird:

| | |
|---|-----------------------|
|  | Sicherheitshandschuhe |
|  | Sicherheitsschuhe |

4 Produktübersicht

4.1 Bestimmungsgemäße Verwendung

Das Einhalten der hier enthaltenen Vorschriften garantiert die Sicherheit für Personen und Gerät, einen wirtschaftlichen Betrieb und eine lange Lebensdauer. Der Kaminofen wurde auf Basis der Normen lt. technischen Daten konzipiert. Siehe Kapitel „Technische Daten“.

HINWEIS

Der Betrieb ist nur mit geschlossener/verriegelter Tür zulässig.

4.2 Identifikation des Produktes

In den folgenden Abbildungen geben wir einen Überblick über die wichtigsten Abmessungen und die Typenschildplatzierung.

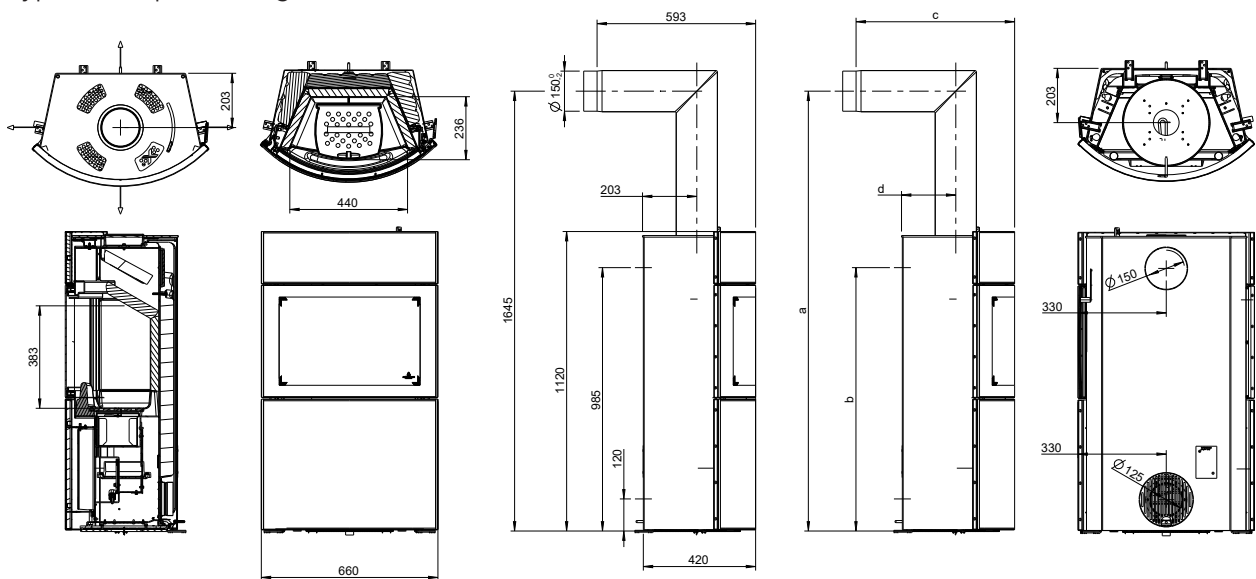


Abb. 2: Abmessungen Grundgerät

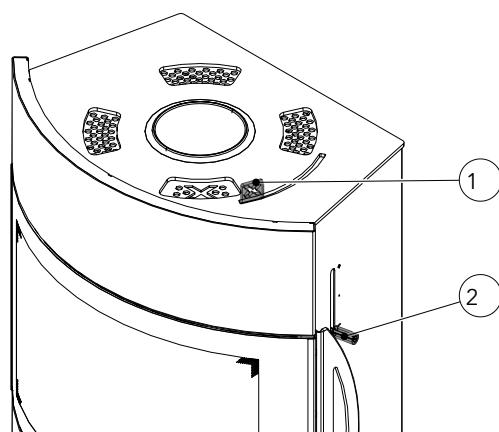


Abb. 3: Luftregler

- 1) Auf (+) und Zu (-) Konvektionsluftregler
- 2) Auf (+) und Zu (-) Primär- / Sekundärluftregler

4.3 Energielabel

Das Energielabel finden Sie auf unserer Homepage im Download-Bereich Ihres Ofens.

4.4 Platzierung der Typenschilder

Hier zeigen wir, wo Sie das Typenschild finden. Ein Duplikat haben Sie mit dem Kaminofen erhalten. Das Duplikat befindet sich auf der Rückseite der Anleitung, die Ihrem Kaminofen beigelegt wurde.

Das Typenschild befindet auf der Rückseite des Kaminofen.

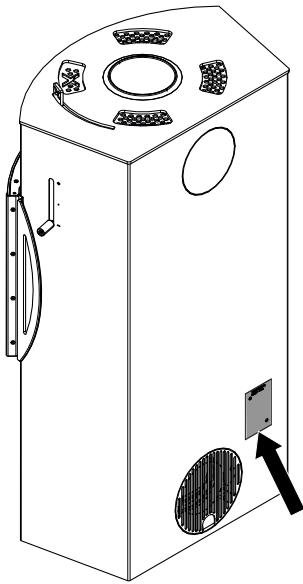


Abb. 4: Typenschild

5 Technische Daten

Ein Anschluss ist an einen, bereits mit anderen Kaminöfen und Herden für feste Brennstoffe belegten Schornstein möglich, sofern die Schornsteinbemessung gemäß DIN 4705 - Teil 3, dem nicht widerspricht.

5.1 Technische Daten nach Verordnung (EU) 2015/1185 und del. Verordnung (EU) 2015/1186

Kontaktangaben des Herstellerst oder seines autorisierten Vertreters

| | |
|-------------|---------------------|
| Hersteller: | Austroflamm GmbH |
| Kontakt: | - |
| Anschrift: | Austroflamm-Platz 1 |
| | 4631 Krenglbach |
| | Austria |

Angaben zum Gerät

| | |
|---|-------------------------|
| Modellkennung(en): | Fynn Xtra |
| Gleichwertige Modelle: | - |
| Prüfberichte: | 1625 / RRF - 40 14 3686 |
| Angewendete harmonisierte Normen: | EN 16510-2-1:2022 |
| Andere angewendete Normen/techn. Spezifikationen: | - |
| Indirekte Heizfunktion: | Nein |
| Direkte Wärmeleistung: | 6,0 kW |
| Indirekte Wärmeleistung: | - |

Eigenschaften beim Betrieb mit dem bevorzugten Brennstoff

| | |
|--|------|
| Raumheizungs-Jahresnutzungsgrad η_s : | 67 % |
| Energieeffizienzindex (EEI): | 102 |

Besondere Vorkehrungen bei Zusammenbau, Installation oder Wartung

Ist in den einzelnen Kapiteln der Betriebsanleitung beschrieben.

| Brennstoff | Bevorzugter Brennstoff (nur einer): | Sonstige(r) geeignete(r) Brennstoff(e): | η_s [x%]: | Raumheizungs-Emissionen bei Nennwärmeleistung (*) | | | | Raumheizungs-Emissionen bei Mindestwärmeleistung (*) | | | |
|--|-------------------------------------|---|----------------|---|------------|-----------------|-----------------|--|-----|----|-----------------|
| | | | | PM | OGC | CO | NO _x | PM | OGC | CO | NO _x |
| | | | | [x] mg/Nm ³ (13% O ₂) | | | | [x] mg/Nm ³ (13% O ₂) | | | |
| Scheitholz, Feuchtigkeitsgehalt ≤ 25 % | ja | nein | 67 | ≤ 40 | ≤ 120 | ≤ 150 0 | ≤ 200 | - | - | - | - |
| Pressholz, Feuchtigkeitsgehalt < 12 % | nein | nein | - | - | - | - | - | - | - | - | - |
| Sonstige holzartige Biomasse | nein | nein | - | - | - | - | - | - | - | - | - |
| Nicht-holzartige Biomasse | nein | nein | - | - | - | - | - | - | - | - | - |
| Anthrazit und Trockendampfkohle | nein | nein | - | - | - | - | - | - | - | - | - |
| Steinkohlenkoks | nein | nein | - | - | - | - | - | - | - | - | - |
| Schwelkoks | nein | nein | - | - | - | - | - | - | - | - | - |
| Bituminöse Kohle | nein | nein | - | - | - | - | - | - | - | - | - |
| Braunkohlebriketts | nein | nein | - | - | - | - | - | - | - | - | - |
| Torfbriketts | nein | nein | - | - | - | - | - | - | - | - | - |
| Briketts aus einer Mischung aus fossilen Brennstoffen | nein | nein | - | - | - | - | - | - | - | - | - |
| Sonstige fossile Brennstoffe | nein | nein | - | - | - | - | - | - | - | - | - |
| Briketts aus einer Mischung aus Biomasse und fossilen Brennstoffen | nein | nein | - | - | - | - | - | - | - | - | - |
| Sonstige Mischung aus Biomasse und festen Brennstoffen | nein | nein | - | - | - | - | - | - | - | - | - |

(*) PM = Staub, OGC = gasförmige organische Verbindungen, CO = Kohlenmonoxid, NO_x = Stickoxide

Eigenschaften beim ausschließlichen Betrieb mit den bevorzugten Brennstoffen

| Angabe | Symbol | Wert | Einheit | Angabe | Symbol | Wert | Einheit | |
|--|--------------------|------|---------|--|-----------------|------|---------|------|
| Wärmeleistung | | | | Thermischer Wirkungsgrad (Brennstoffwirkungsgrad) (auf Grundlage des NCV) | | | | |
| Nennwärmeleistung | P _{nom} | 6,0 | kW | thermischer Wirkungsgrad (Brennstoffwirkungsgrad) bei Nennwärmeleistung | $\eta_{th,nom}$ | 77 | % | |
| Mindestwärmeleistung (Richtwert) | P _{min} | - | kW | thermischer Wirkungsgrad (Brennstoffwirkungsgrad) bei Mindestwärmeleistung (Richtwert) | $\eta_{th,min}$ | - | % | |
| Hilfsstromverbrauch | | | | Art der Wärmeleistung/Raumtemperaturkontrolle | | | | |
| Bei Nennwärmeleistung | el _{max} | - | kW | einstufige Wärmeleistung, keine Raumtemperaturkontrolle | | | ja | |
| Bei Mindestwärmeleistung | el _{min} | - | kW | zwei oder mehr manuell einstellbare Stufen, keine Raumtemperaturkontrolle | | | nein | |
| Im Bereitschaftszustand | e _{ISB} | - | kW | Raumtemperaturkontrolle mit mechanischem Thermostat | | | nein | |
| Leistungsbedarf der Pilotflamme | | | | mit elektronischer Raumtemperaturkontrolle | | | | |
| Leistungsbedarf der Pilotflamme (soweit vorhanden) | P _{pilot} | - | kW | mit elektronischer Raumtemperaturkontrolle und Tageszeitregelung | | | nein | |
| | | | | mit elektronischer Raumtemperaturkontrolle und Wochentagsregelung | | | | |
| | | | | Sonstige Regelungsoptionen (Mehrfachnennungen möglich) | | | | |
| | | | | Raumtemperaturkontrolle mit Präsenzerkennung | | | | nein |
| | | | | Raumtemperaturkontrolle mit Erkennung offener Fenster | | | | nein |
| | | | | mit Fernbedienungsoption | | | | nein |

5.2 Allgemeine technische Daten

| Masse und Gewicht | |
|---|------|
| Höhe [mm] | 1120 |
| Breite [mm] | 660 |
| Tiefe [mm] | 420 |
| Feuerraum Breite [mm] | 440 |
| Feuerraum Höhe [mm] | 383 |
| Feuerraum Tiefe [mm] | 236 |
| Backfach Breite [mm] | - |
| Backfach Höhe [mm] | - |
| Backfach Tiefe [mm] | - |
| Warmhaltefach Breite [mm] | - |
| Warmhaltefach Höhe [mm] | - |
| Warmhaltefach Tiefe [mm] | - |
| Maße a (mit Austroflamm Winkelrohr) [mm] | 1645 |
| Maße b (mit Austroflamm Winkelrohr) [mm] | 985 |
| Maße c (mit Austroflamm Winkelrohr) [mm] | 593 |
| Maße d (mit Austroflamm Winkelrohr) [mm] | 203 |
| Rauchrohrabgang Durchmesser [mm] | 150 |
| Außenluftanschluss Durchmesser [Ø mm] | 125 |
| Gewicht Grundgerät [kg] | 234 |
| Gewicht Xtra [kg] | 105 |
| Gewicht HMS [kg] | - |
| Gesamtgewicht inkl. Stahlmantel (STM) [kg] | 234 |
| Gesamtgewicht inkl. Keramikmantel (KMG) [kg] | - |
| Gesamtgewicht inkl. Specksteinmantel (SPM) [kg] | - |
| Mindestabstand zu brennbaren Materialien - Abstand zur Rückwand dR [mm] | 230 |
| Mindestabstand zu brennbaren Materialien - Abstand zur Seitenwand links dS_1 [mm] | 330 |
| Mindestabstand zu brennbaren Materialien - Abstand zur Seitenwand rechts dS_2 [mm] | 330 |
| Mindestabstand zu angrenzenden brennbaren Materialien (z. B. Möbel) dP [mm] | 950 |
| Mindestabstand zu brennbaren Materialien - Abstand am Fußboden nach vorne dF [mm] | 1500 |
| Mindestabstände zu brennbaren Materialien - Abstand unter der Feuerstätte dB [mm] | 0 |
| Mindestabstand zu brennbaren Materialien - Abstand zur Seitenwand im Strahlungsbereich links dL_1 [mm] | 1500 |
| Mindestabstand zu brennbaren Materialien - Abstand zur Seitenwand im Strahlungsbereich rechts dL_2 [mm] | 1500 |
| Mindestabstand zu brennbaren Materialien - Abstand zur Decke dC [mm] | 750 |
| Mindestabstand zu nicht brennbaren Materialien [mm] | 50 |

| Leistung | |
|---|-----|
| Nennwärmeleistung [kW] | 6,0 |
| Heizleistung minimal [kW] | - |
| Heizleistung maximal [kW] | 6,0 |
| Raumheizvermögen minimal [m ³] | 65 |
| Raumheizvermögen maximal [m ³] | 165 |
| Energieeffizienzklasse | A |
| Energieeffizienzindex (EEI) | 102 |
| Direkte Wärmeleistung [kW] | 6,0 |
| Indirekte Wärmeleistung [kW] | - |
| Wirkungsgrad bei Nennwärmeleistung [%] | 77 |
| Wirkungsgrad bei Teillast-Wärmeleistung [%] | - |

5.3 Daten für die Schornstein-/Kaminbemessung

Abgaswerte für die Mehrfachbelegung des Schornsteins (nach DIN 18160-1) bzw. zur Bemessung des Schornsteines (nach DIN EN 13384-2).

| Daten für den Schornsteinfeger | |
|---|-----|
| Abgasmassenstrom bei Nennwärmeleistung [g/s] | 5,9 |
| Abgastemperatur [°C] | 350 |
| Mindestförderdruck bei Nennwärmeleistung [Pa] | 12 |
| bei 0,8-facher Nennwärmeleistung [Pa] | 10 |

6 Transport, Handhabung und Lagerung

6.1 Transport



Abb. 5: Verschlag

Jeder Austroflamm Kaminofen ist umweltfreundlich und geschützt verpackt.

Die Verpackung besteht aus:

- Palette,
 - Verschlag und
 - Schutzfolie.
- 1) Die Verpackung besteht aus unbehandeltem heimischem Holz bzw. Materialien.
 - 2) Den Verschlag inkl. Kaminofen mit einem Hubwagen bzw. Stapler transportieren.
 - 3) Der Kaminofen ist mit Kabelbinder an den seitlichen Streben des Verschlages gesichert. Diese Kabelbinder sind zu entfernen.
 - 4) Der Verschlag wird durch Entfernen von 4 Stück Schrauben, die den Verschlag am Boden mit der Palette verbinden, demontiert.
 - 5) Der lose Holzverschlag ist vom Kaminofen weg zu nehmen.
 - 6) Den Kaminofen von der Palette lösen. Dazu sind 4 Blechkralen auf der Palettenoberfläche abzuschrauben.
 - 7) Der Luftpolster / Transportschutz für das Keramott und die Zugplatte im Feuerraum ist zu entnehmen.
 - 8) Überprüfen Sie die angelieferte Ware umgehend auf Vollständigkeit und Transportschäden.
 - 9) Kontrollieren Sie den Beipack: Handschuh, Anleitung, Infoblätter usw. Beipack befindet sich im Feuerraum des Kaminofens.
 - 10) Überprüfen Sie vor der Montage des Kaminofens die Funktion aller beweglichen Teile. Grundsätzlich sind alle Mängel vor der Montage des Kaminofens zu melden.

6.2 Transportsicherungen

HINWEIS

Die Transportsicherungsschrauben müssen unbedingt vor dem Aufstellen des Gerätes entfernt werden!

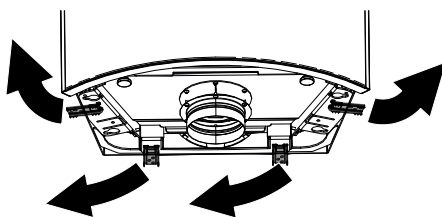


Abb. 6: Transportsicherung entfernen

Für den Transport werden die Kaminöfen zusätzlich auf der Palette mit Transportsicherungen befestigt. Diese müssen vor Montage entfernt werden.

- 1) Die Schrauben lösen und die Transportsicherungen entfernen.

6.3 Transporthilfe

HINWEIS

Die Transporthilfe muss unbedingt vor der Montage des Gerätes entfernt werden!

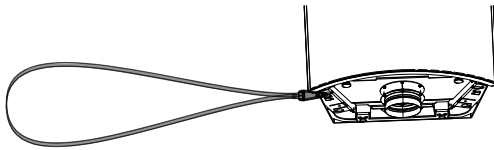


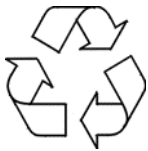
Abb. 7: Transporthilfe

Für den Transport dürfen nur zugelassene Transporthilfen mit ausreichender Tragfähigkeit verwendet werden. Vor der Montage müssen diese entfernt werden.

6.4 Lagerung

Der Kaminofen muss in einem trockenen Raum/Lager gelagert werden. Vor Schmutz, Hitze und Nässe schützen.

Folgende Abbildungen sind auf dem Verschlag angebracht und müssen beachtet werden:



- Zerbrechlich - immer aufrecht aufstellen - vor Nässe schützen und trocken lagern.
- Verpackungsmaterial umweltgerecht trennen und entsorgen.
- Der Verschlag kann in die getrennte Sammlung für Verpackungen entsorgt werden. Die örtlichen Entsorgungsbestimmungen müssen beachtet werden.

7 Anforderungen an den Aufstellort

7.1 Einzuhaltende Sicherheitsabstände

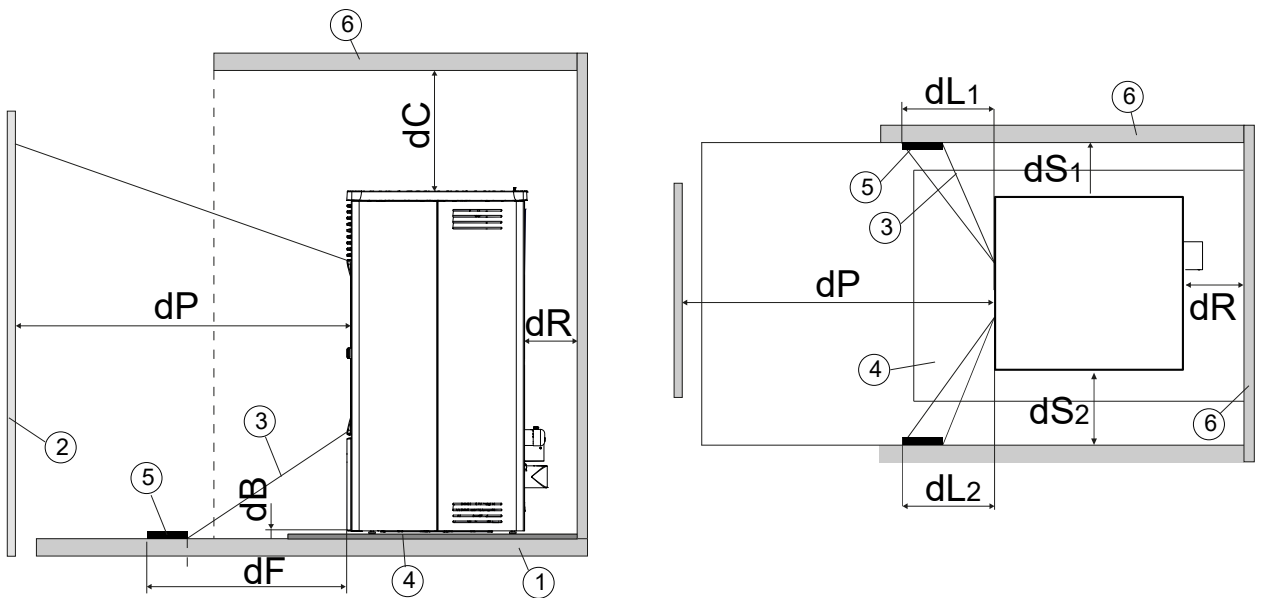
Wenn Ihr Fußboden aus einem brennbaren Material ausgeführt ist, muss als Schutz, ein nicht brennbares Material im vorderen Bereich des Gerätes verwendet werden. Für nähere Informationen wenden Sie sich an einen Austroflam-Händler.

HINWEIS

Eine Bodenschutzplatte muss verwendet werden, wenn Ihr Boden aus einem brennbaren Material ausgeführt ist.

Sicherheitsabstände bei brennbaren Gegenständen, wie Holzmöbel, Stoffmöbel, Sofas, etc. müssen eingehalten werden. Im Fall von sehr hitzeempfindlichen Gegenständen muss der Abstand zum Kaminofen vergrößert werden, um Schäden durch die Wärme zu vermeiden.

Entnehmen Sie die nötigen Sicherheitsabstände der untenstehenden Tabelle.



- | | |
|--|--|
| 1 Fußboden | 2 Brennbare Materialien vorne |
| 3 Bestrahlte Fläche | 4 Fußbodenschutzplatte |
| 5 Bestrahlte Fläche, die zu schützen ist | 6 Fläche brennbare Materialien vorne/seitlich/hinten |

Sicherheitsabstand vom Brennstoff

| | |
|---|------|
| Mindestabstand zu angrenzenden brennbaren Materialien (z. B. Möbel) dP [mm] | 950 |
| Mindestabstand zu brennbaren Materialien - Abstand zur Seitenwand links dS_1 [mm] | 330 |
| Mindestabstand zu brennbaren Materialien - Abstand zur Rückwand dR [mm] | 230 |
| Mindestabstand zu brennbaren Materialien - Abstand zur Seitenwand rechts dS_2 [mm] | 330 |
| Mindestabstände zu brennbaren Materialien - Abstand unter der Feuerstätte dB [mm] | 0 |
| Mindestabstand zu brennbaren Materialien - Abstand am Fußboden nach vorne dF [mm] | 1500 |
| Mindestabstand zu brennbaren Materialien - Abstand zur Seitenwand im Strahlungsbereich links dL_1 [mm] | 1500 |
| Mindestabstand zu brennbaren Materialien - Abstand zur Seitenwand im Strahlungsbereich rechts dL_2 [mm] | 1500 |
| Mindestabstand zu brennbaren Materialien - Abstand zur Decke dC [mm] | 750 |
| Mindestabstand zu nicht brennbaren Materialien [mm] | 50 |

7.2 Verbrennungsluft

Während des Betriebes muss für ausreichende Verbrennungsluftzufuhr gesorgt werden. Bei einer modernen sehr dichten Gebäudehülle kann es vorkommen, dass die Verbrennungsluftversorgung, bei raumluftabhängigem Betrieb nicht gewährleistet ist, bzw. das Zugverhalten beeinträchtigt wird. In diesem Fall ist für eine ausreichende Verbrennungsluftzufuhr zu sorgen. Ihr Austroflam-Fachhändler berät Sie gerne.

TIPP

Stellen Sie sicher, dass Verbrennungsluftöffnungen nicht verschlossen sind!

7.3 Anforderungen an den Schornstein

Beim Anschluss der Rauchrohre an den Schornstein, müssen nationale und/oder lokale Sicherheitsbestimmungen eingehalten werden. Werksseitig ist Ihr Austroflam Kaminofen mit einem Rauchrohrabgang nach oben (Durchmesser siehe Kapitel Technische Daten) ausgestattet. Der Anschluss kann, wie in dieser Anleitung beschrieben nach hinten umgebaut werden. Beim Anschluss mit anderen Rohrdurchmessern ist die Zustimmung des zuständigen Schornsteinfegerbetriebes erforderlich. Der Rauchrohranschluss und Rauchrohrübergänge müssen entsprechend abgedichtet werden. Ihr Austroflam-Fachhändler kennt die Richtlinien und berät Sie gerne. Zu Ihrer eigenen Sicherheit sollte der Rauchrohranschluss unbedingt von einer fachkundigen Person durchgeführt werden.

7.4 Bodentragfähigkeit

Prüfen Sie vor dem Aufstellen, ob die Tragfähigkeit der Unterkonstruktion dem Gewicht Ihres Austroflam-Kaminofens standhält.

Betreffend der Belastbarkeit, bei Böden mit Fußbodenheizung, dürfen wir Sie an Ihren zuständigen Statiker, Bauherrn, etc. verweisen.

7.5 Bodenbeschaffenheit

Austroflam Kaminöfen dürfen direkt auf den Boden gestellt werden.

Die Brandschutzbestimmungen für den Betrieb eines Kamin- oder Pelletofens sind je nach Standort und Gerät unterschiedlich. Wir empfehlen Ihnen, sich bei Ihrem Schornsteinfeger oder dem Fachhändler in Ihrer Nähe zu informieren.

7.6 Aufstellraum

Beachten Sie, dass der Aufstellungsraum mind. eine Türe / ein Fenster ins Freie aufweisen, oder mit einem derartigen Raum direkt verbunden sein muss. Bei raumluftabhängigem Betrieb dürfen andere Feuerstätten und Dunstabzugshauben nicht im Raumlufverbund mit diesem Kaminofen betrieben werden.

8 Brennstoffmaterial/-menge

8.1 Brennmaterial

Holz

Viele unserer heimischen Holzsorten können - nach entsprechender Trocknung - in Feuerstätten CO₂-neutral verbrannt werden. Holz zeichnet sich aus, weil es nachwächst, nachhaltig bewirtschaftet werden kann, keine oder nur geringe zusätzliche Fremdenergie in den Brennstoff investiert werden muss - und kurze Wege vom Erzeuger zum Verbraucher sorgen für eine optimale Klimabilanz.

Die gängigsten Holzsorten zur Nutzung im Ofen sind die Buche, Hainbuche, Birke, Lärche, die Fichte und die Kiefer. Das Wichtigste Kriterium zum Verfeuern in einer Feuerstätte ist, dass der Brennstoff ausreichend gut durchgetrocknet ist. Dafür sollten die fertig verarbeiteten Holzscheite mindestens zwei Jahre gelagert werden. Der Gesetzgeber gibt einen maximalen Wassergehalt von 20% vor. Das ist aber immer noch eine Menge Wasser, die sich in den Kapillaren des Holzes befindet. Gut wird ein Stück Brennholz erst, wenn sein Wassergehalt maximal 12 bis 13% beträgt. Die Unterschiede im Brennverhalten sind eklatant und auch für Laien deutlich zu erkennen.

Auch andere als die oben genannten Holzsorten eignen sich zur Verbrennung. Es sollte aber in jeder Feuerstätte geprüft werden, wie sich der Einsatz auf das Brennverhalten auswirkt. Eiche beispielsweise brennt mit eher kurzer Flamme und mehr Glutstock. Eichenholz brennt schwieriger an - und aufgrund der Härte des Holzes wird es oft nicht so gut (klein) gespalten als andere Holzsorten, was sich wiederum nachteilig auf das Brennverhalten auswirkt. Es ist aber ein guter Energieträger, und - richtig verarbeitet - auch ein geeignetes Brennholz.

Weichhölzer (Tanne, Kiefer, Fichte) sollten, wenn möglich mit Hartholz vermischt werden. Weichhölzer haben einen höheren Anteil an Tanin, was zu mehr Ablagerungen in der Feuerstätte, den Verbindungsrohren und dem Schornstein führt. Wird nur Weichholz verbrannt kann es schneller zur Glanzruss-Bildung kommen. Das Mischen mit Hartholz (beispielsweise Buche) vermindert diesen Effekt.

Ob Ihr Brennholz 25cm, 33cm oder 50cm lang ist gibt die Brennraum-Größe Ihrer Feuerstätte vor. 50cm-Scheite sollten lieber noch etwas länger trocknen (drei Jahre oder länger liegen lassen), denn die Austrocknung des Holzes erfolgt hauptsächlich über das Entweichen des Wassers aus den Kapillaren - und dafür braucht es ganz einfach Zeit. Und der Weg von innen nach außen in einem 50cm langen Scheit ist nun mal doppelt so lange wie in einem 25cm langen Scheit. Wichtig ist, dass das Holz „gut“ gespalten ist. Das bedeutet, dass der Umfang eines Holzschaites (einmal alle Seiten um die Schnittstelle drum herum gemessen) maximal 15-25cm betragen darf. In dieser Größe gespaltene Hölzer trocknen leichter - vor allem geben sie dem Feuer (der Temperatur) aber mehr Angriffsfläche und bringen es so leichter zum Ausgasen, und dadurch zum Brennen. Zudem lässt sich die Brennstoffmenge besser dosieren. Moderne Feuerstätten benötigen aufgrund ihrer hervorragenden Wirkungsgrade nur noch einen Bruchteil der Holzmenge früherer Öfen. Kleinere Holzschaiten lassen sich hier nach den Hersteller-Angaben aufliegen - größere Scheite überschreiten oft schon die maximal vorgegebene Auflagemenge mit einem einzelnen Scheit.

Nicht jeder hat zur Bestimmung des Wassergehaltes im Holz einen Feuchtemesser zu Hause - zudem kosten gute, zuverlässige Geräte mehrere hundert Euro. Dennoch können Sie die Eignung ihres Brennstoffes gut einschätzen, wenn Sie sensibel das Abbrandverhalten beobachten. Ein „gutes“ Holzfeuer raucht nur in der Anzündphase kurz, danach kaum. Es brennt mit heller (gelb bis orange-farbener), langer Flamme. Im Brennraum entstehen wenig Rückstände, die meist, wenn das Feuer in Vollbrand ist, wieder verschwinden. Ein weiteres gutes Kriterium für die Einschätzung, ob ein Holzschait bereits für die Verbrennung geeignet ist, ist das Gewicht. Bei den meisten Herstellern wird auch die Auflagemenge in kg definiert. Beispiel: ein Buchenschait in 33cm Länge mit einem Umfang von ca. 20cm wiegt ca. 1kg, wenn es zum Verbrennen geeignet (trocken genug) ist. In 25cm Länge also damit ca. 750 Gramm - in 50 cm Länge ca. 1,5kg.

Bitte beachten Sie jederzeit - auch beim Nachlegen - die maximal vorgegebene Auflagemenge laut Angaben in dieser Anleitung!!! Ihre Feuerstelle bringt sonst nicht die gewünschte Effizienz - vor allem aber können erhebliche Schäden an ihrem Gerät, an Dichtungen und Material und an der Rauchgasführung entstehen.

Holz darf nur naturbelassen verfeuert werden. NIE behandelte Hölzer, auch nicht mit Natur-Stoffen oder Bio-Lasuren bearbeitetes Holz, verbrennen. Abfallhölzer gehören auf keinen Fall in den Ofen!

Holzbriketts

Viele Menschen schätzen Holzbriketts als Brennstoff, weil sie weniger Lagerplatz benötigen als Holz, in kleinen Mengen bevorratet bzw. gekauft werden können und - zumindest auf den ersten Blick - weniger Arbeit machen als Holz. Die Qualität von Holzbriketts ist im Rahmen von Produktionsschwankungen gleichmäßig. Holzbriketts müssen nicht längere Zeit gelagert werden, um auszutrocknen. Sie haben aufgrund des Rohstoffes (naturbelassene Späne) und des Produktionsprozesses eine bereits definierte Restfeuchte.

Wenn Holzbriketts als geeigneter Brennstoff ausgewiesen sind so gilt das auch nur für diesen Brennstoff, NICHT für Kohle-, Papier-, Rinden- oder andere Presslinge, wie beispielsweise Pellets.

Trotz diverser Normungen und vieler Werbeversprechen gibt es auch bei Holzbriketts erhebliche Qualitäts-Unterschiede. Aber auch bei guter Qualität des Brennstoffes ist das Brennverhalten anders als bei naturbelassenem Scheitholz. Und nicht jeder Holzbrikett brennt in jedem Ofen gleich gut. Bevor sie sich für eine bestimmte Sorte entscheiden und diese vielleicht sogar in größeren Mengen bevorraten, sollten sie die Holzbriketts ausgiebig unter verschiedenen Zugbedingungen testen. Die meisten Anbieter halten dafür „Probe-Packungen“ vor, die zu Vorzugspreisen gekauft werden können, um die verschiedenen angebotenen Sorten auszutesten und miteinander zu vergleichen.

TIPP

Beim Verbrennen von Holzbriketts auch hier die maximale Auflagemenge nach Angaben in dieser Anleitung beachten. Die Auflagemenge darf nicht überschritten werden.

Da das Holz gepresst ist und somit weniger Raumvolumen aufweist bei gleichem Gewicht entstehen in den modernen Feuerstätten mit geringen Auflagemenge oft nur „kleine Feuerhäufchen“ und man stellt sich die Frage, ob mit so wenig Brennstoff überhaupt ein Feuer brennen kann. Dennoch dürfen Sie die Maximal-Auflage nie überschreiten, denn das würde zu Schäden am Gerät führen. Viele Holzbriketts verändern sich während des Temperaturanstieges beim Verbrennen, sie „gehen auf“. Das sollte Sie nicht verunsichern, es ist normal. Beim Einlegen der Holzbriketts darauf achten, dass diese Ausdehnung möglichst nicht in Richtung der Scheibe drückt - diese wird sonst stark verschmutzen.

Grundsätzlich sollten Sie Holzbriketts nicht am Stück einlegen, sondern an den meist in Scheiben sichtbaren Schichtstärken brechen und kleinere Stücke, nicht formschlüssig, sondern wild durcheinander in den Feuerraum legen. So erreichen Sie, dass die Verbrennungsluft mehr Brenngut erreicht und dieses besser umspült wird. Holzbriketts benötigen eine stärkere Luftumströmung, ein fachkundiges Auge und vielleicht auch etwas mehr Geduld, bis man den „Dreh“ raus hat. Da weniger Volumen vorhanden ist (zwar die gleiche Masse, diese nimmt aber weniger Raum ein) ist das Feuer meist kleiner, brennt nicht so hoch und lebhaft wie beim Verbrennen von Scheitholz. Beim reinen Verbrennen von Holzbriketts kommt es daher meist zu Eintrübungen im Brennraum, auch auf der Scheibe des Ofens. Es werden nicht alle Bereiche des Brennraumes mit Temperatur beaufschlagt wie beim Verbrennen von naturbelassenem Holz - und so entstehen diese Ablagerungen. Es kann sein, dass bei einer Sorte Holzbriketts mehr Ablagerungen entstehen - bei einer anderen Sorte gar keine. Das Ausprobieren verschiedener Sorten bietet sich hier an, um das für Ihre Feuerstätte geeignete Brennmaterial zu bestimmen. Wenn Sie unbedingt Holzbriketts nutzen möchten, aber nicht so richtig damit klar kommen: auch hier kann es eine Hilfe sein, den Brennstoff zu mischen. Soll heißen: Brennen Sie Holzbriketts und naturbelassenes Scheitholz in dem Mischungsverhältnis, dass für Ihre Feuerstätte ein gutes Brennergebnis erzielt wird.

Auch Holzbriketts müssen trocken gelagert werden. Allgemein lässt sich sagen, dass Presslinge mit Loch in der Mitte meist besser Brennen. Weichholzbriketts sind vorzuziehen und eignen sich oft besser als Hartholzbriketts.

Zugelassener Brennstoff

Trockenes, gut abgelagertes, naturbelassenes Scheitholz (bevorzugt Hartholz) ist als Brennstoff zugelassen.

Rundes Holz ist mindestens einmal zu spalten, damit es besser anbrennt. Der Durchmesser des gespaltenen Scheites darf 7 cm nicht überschreiten.

Explosive Stoffe

Das Verbrennen oder Einbringen von leicht brennbaren oder explosiven Stoffen (leere Spraydosen und dgl.) in den Brennraum sowie deren Lagerung in unmittelbarer Nähe Ihres Kaminofens, ist strengstens verboten. Explosionsgefahr!

Heizmaterial

Verbrennen Sie ausschließlich das empfohlene Heizmaterial.

Saubere Verbrennung

Das Brennholz muss trocken (rel. Holzfeuchte < 15 %) und unbehandelt sein. Außerdem muss die richtige Brennholzmenge verbrannt werden, um eine saubere, emissionsarme Verbrennung zu erreichen.

8.2 Brennstoffmenge

Maximale Brennstoffmenge

Ihr Austroflam-Kaminofen ist auf eine maximale Leistung, siehe Kapitel Technische Daten, ausgelegt. Eine zu große Brennstoffmengen zu Überhitzung und Beschädigungen an Ihrem Austroflam-Kaminofen führen!

Maximal aufzugebende Brennstoffmenge: 1,7 kg/h Scheitholz.

HINWEIS

Überhitzung

Eine zu große Brennstoffmengen kann zu Überhitzung und Beschädigung an Ihrem Austroflam-Kaminofen führen

HINWEIS

Um Schäden zu vermeiden, dürfen Sie Ihren Kaminofen **NIE** mit einer größeren, als der in dieser Betriebsanleitung angegebenen, Brennstoffmenge betreiben!

9 Montage

Die Montage darf ausschließlich vom autorisierten Fachbetrieb durchgeführt werden.

Überprüfen Sie vor der Montage des Kaminofens die Funktion aller beweglichen Teile. Grundsätzlich sind alle Mängel vor der Montage zu melden.

In den folgenden Kapiteln informieren wir Sie über,

- den Ein- bzw. Anbau von Zubehörteilen,
- den Umbau des Rauchrohranschlusses
- Den Anschluss der Verbrennungsluftzufuhr, sowie über
- weitere wichtige Gegebenheiten bzgl. der Montage.

Angeführte Schutzausrüstung und Werkzeuge werden für die folgenden Arbeitsschritte benötigt

| Art der Schutzausrüstung | |
|--|-----------------------|
|  | Sicherheitshandschuhe |
|  | Sicherheitsschuhe |

| Arbeitsmittel | Tätigkeit |
|---------------------|--|
| Isolierte Werkzeuge | Um den Lack nicht zu beschädigen oder zu zerkratzen, sollten keine scharfen Gegenstände oder Werkzeuge verwendet werden. Stattdessen werden beim Zusammenbauen und Zerlegen von Teilen am Ofen bevorzugt isolierte Werkzeuge verwendet. |
| Torxschlüssel-Set | diverse Montagearbeiten |
| Inbusschlüssel-Set | diverse Montagearbeiten |
| Gabelschlüssel-Set | diverse Montagearbeiten |

9.1 Durchführung

9.1.1 Rauchrohranschluss hinten umbauen

- 1) Zuerst muss der Deckel abgenommen und die Seitenverkleidung demontiert werden. Gehen Sie wie im Kapitel Seitenverkleidung demontieren [▶auf Seite 62] beschrieben vor.
- 2) Den perforierten Ausschnitt an der Seitenverkleidung (hinten) mit einer Säge entfernen.

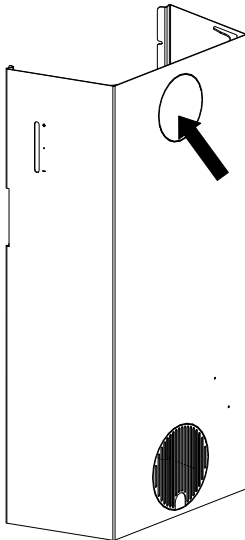


Abb. 8: Perforierten Ausschnitt entfernen

- 3) Runde Abdeckung auf der Rückseite demontieren.
- 4) Rauchrohrstutzen demontieren.

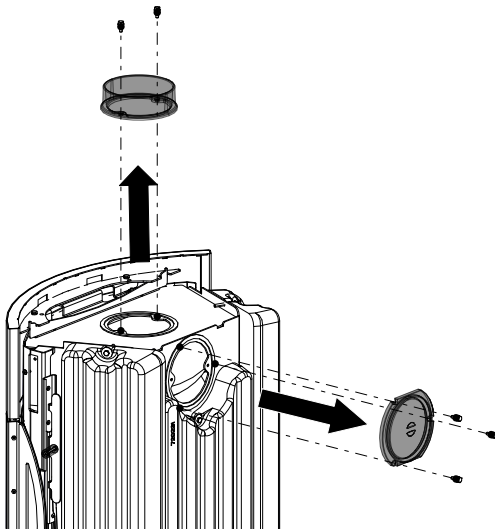


Abb. 9: Abdeckung und Rauchrohrstutzen demontieren

- 5) Teile tauschen und wieder montieren.

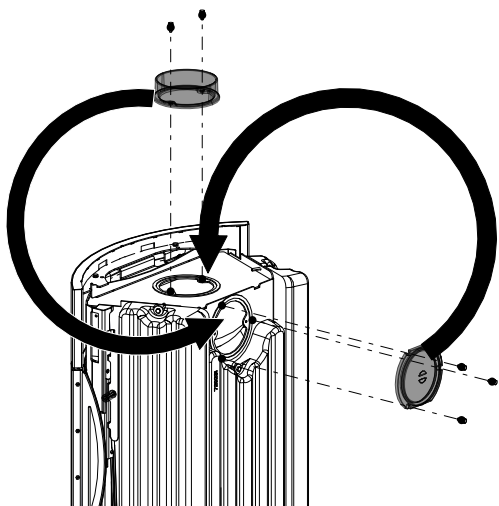


Abb. 10: Abdeckung und Stützen tauschen

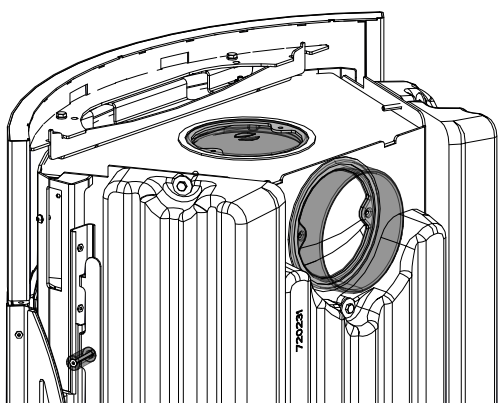


Abb. 11: Abdeckung und Stützen vertauscht

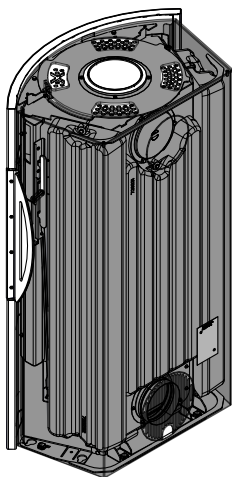


Abb. 12: Seitenverkleidung montieren

- 6) Seitenverkleidung, Blende oben und unten montieren und Deckel anbringen.

9.1.2 Raumlufunabhängig hinten umbauen (ohne Sockel)

- 1) Zuerst muss der Deckel abgenommen und die Seitenverkleidung demontiert werden. Gehen Sie wie im Kapitel Seitenverkleidung demontieren [▶auf Seite 62] beschrieben vor.
- 2) Den perforierten Ausschnitt an der Seitenverkleidung (hinten) mit einer Säge entfernen.

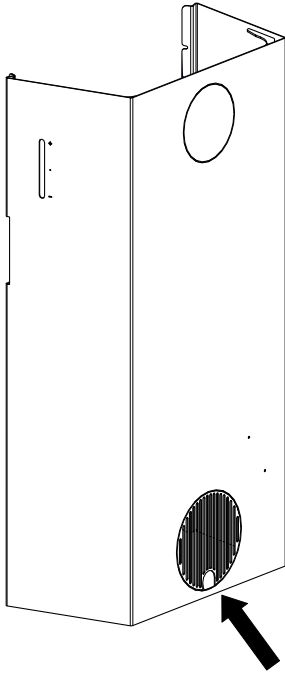


Abb. 13: Perforierten Ausschnitt entfernen

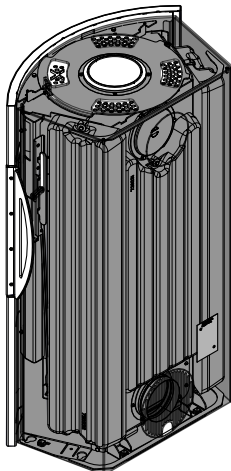


Abb. 14: Seitenverkleidung montieren

- 3) Seitenverkleidung und Blende oben und unten montieren und Deckel anbringen.

9.1.3 Raumluftunabhängig unten umbauen (ohne Sockel)

1) Zuerst muss der Deckel abgenommen und die Seitenverkleidung demontiert werden. Gehen Sie wie im Kapitel Seitenverkleidung demontieren [►auf Seite 62] beschrieben vor.

2) Stützen und die untere Abdeckung entfernen.

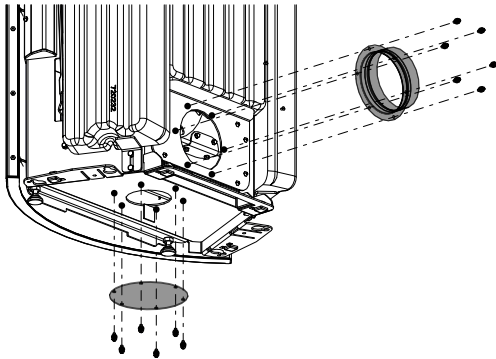


Abb. 15: Stützen und Abdeckung entfernen

3) Teile tauschen und befestigen.

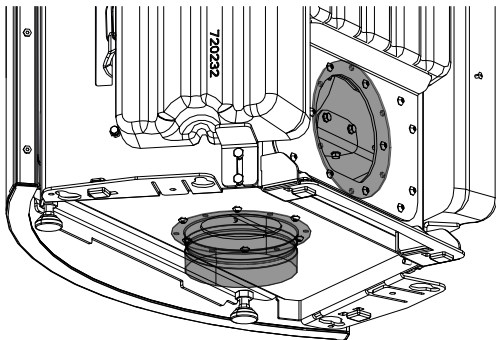


Abb. 16: Teile getauscht

4) Unten an den Stützen ein passendes Rohr anbringen und mit einer Schelle befestigen.

5) Seitenverkleidung, Blenden und Deckeln wieder montieren.

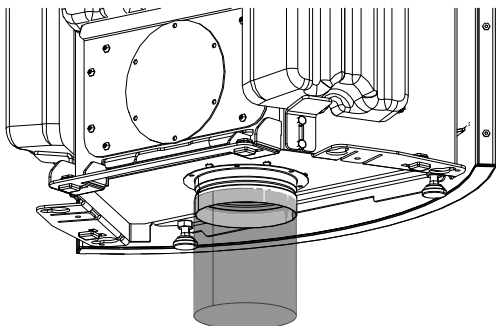


Abb. 17: Rohr befestigen

9.1.4 Raumluftunabhängig hinten umbauen (mit Sockel)

- 1) Zuerst muss der Deckel abgenommen und die Seitenverkleidung demontiert werden. Gehen Sie wie im Kapitel Seitenverkleidung demontieren [▶auf Seite 62] beschrieben vor.
- 2) Den perforierten Ausschnitt am Sockel (hinten) mit einer Säge entfernen.

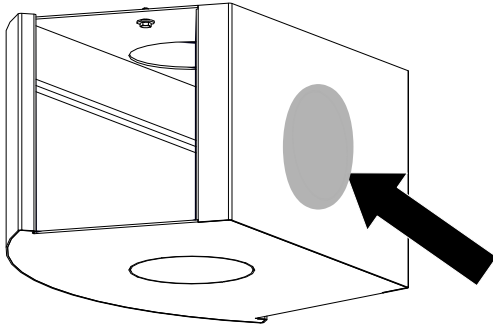


Abb. 18: Sockel hinten

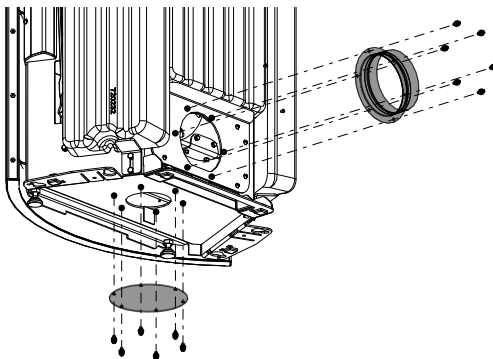


Abb. 19: Stützen und Abdeckung entfernen

- 3) Stützen und die untere Abdeckung entfernen.

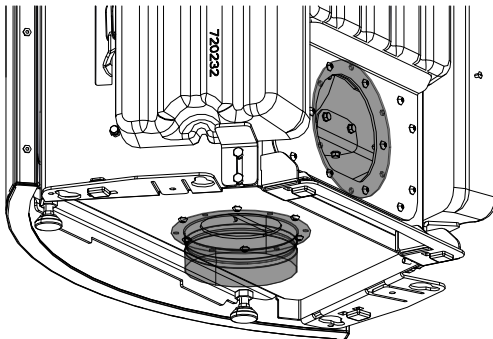


Abb. 20: Teile getauscht

- 4) Teile tauschen und befestigen.

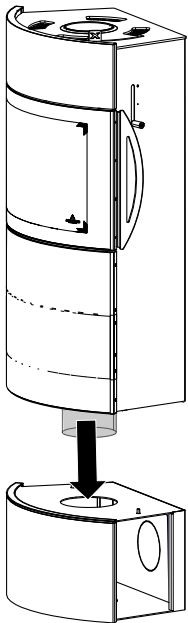


Abb. 21: Kaminofen auf Sockel stellen

- 5) Unten ein Aluflexrohr befestigen und mit Kaminofen auf den Sockel stellen.
- 6) Das Aluflexrohr nach hinten rausziehen.

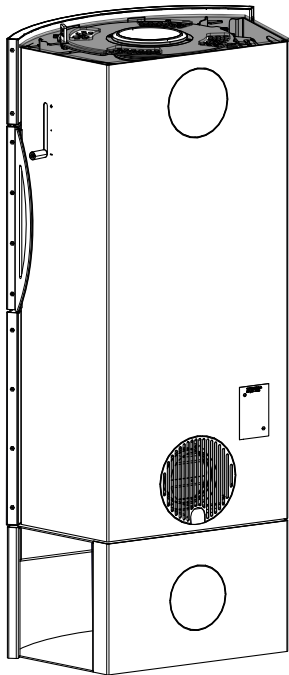


Abb. 22: Seitenverkleidung montieren

- 7) Seitenverkleidung und Blende montieren und Deckel anbringen.

9.1.5 Raumlufunabhängig unten umbauen (mit Sockel)

- 1) Zuerst muss der Deckel abgenommen und die Seitenverkleidung demontiert werden. Gehen Sie wie im Kapitel Seitenverkleidung demontieren [▶auf Seite 62] beschrieben vor.
- 2) Sockel entweder hinten oder unten an der perforierten Stelle mit einer Säge aufsägen.

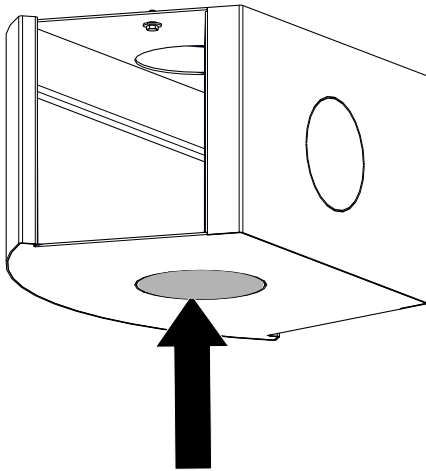


Abb. 23: Perforierten Ausschnitt entfernen

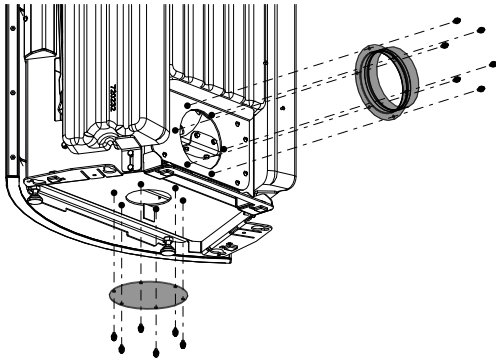


Abb. 24: Stützen und Abdeckung entfernen

- 3) Stützen und die untere Abdeckung entfernen.

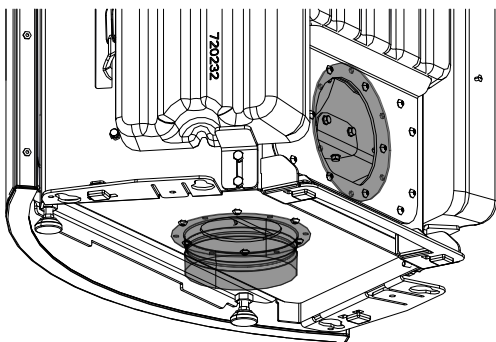


Abb. 25: Teile getauscht

- 4) Teile tauschen und befestigen.

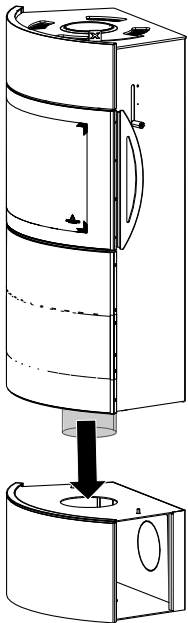


Abb. 26: Kaminofen auf Sockel stellen

- 5) Unten ein Rohr befestigen und mit Kaminofen auf den Sockel stellen.

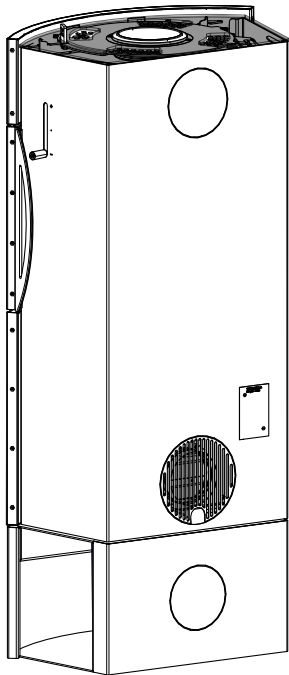


Abb. 27: Seitenverkleidung montieren

- 6) Seitenverkleidung und Blende montieren und Deckel anbringen.

9.1.6 Blende oben montieren

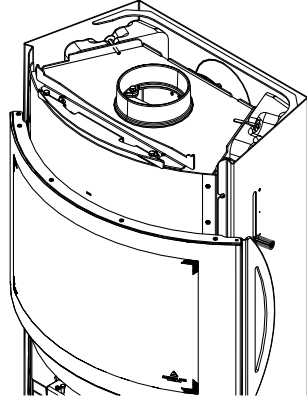
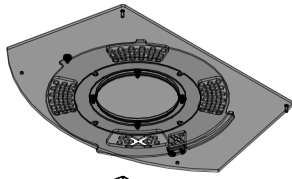


Abb. 28: Deckel abnehmen

1) Deckel abnehmen.

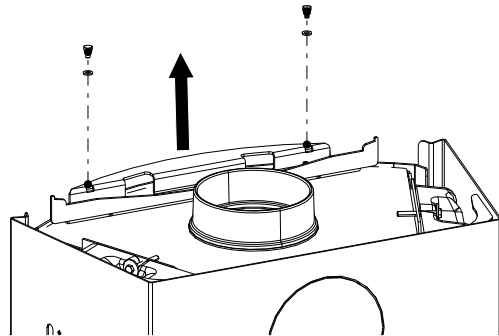


Abb. 29: Schrauben lösen

2) Schrauben lösen.

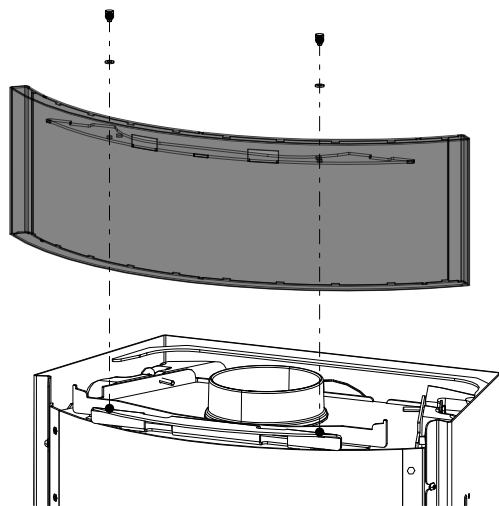


Abb. 30: Blende anbringen und befestigen

3) Blende anbringen und mit den Schrauben befestigen.
 4) Sollte die Blende unten nicht richtig sitzen, muss die Blende eingestellt werden. Gehen Sie dabei wie im Kapitel Blende oben einstellen [►auf Seite 45] beschrieben vor.

9.1.7 Blende unten montieren

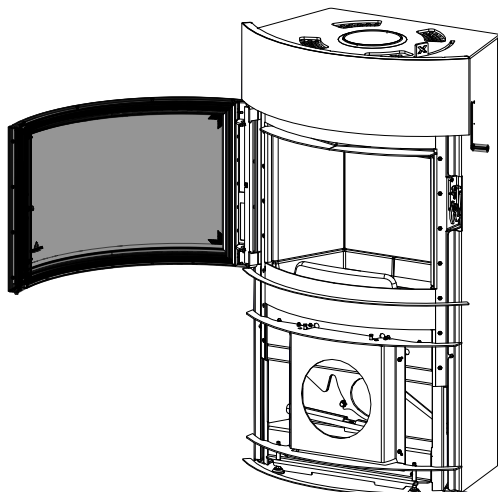


Abb. 31: Tür öffnen

1) Tür öffnen.

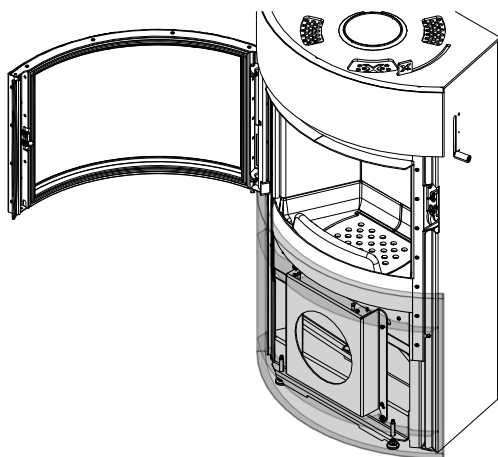


Abb. 32: Blende unten einsetzen

- 2) Blende zuerst unten am Kaminofen anbringen und oben einhängen.
- 3) Sollte die Blende unten nicht richtig sitzen, muss die Blende eingestellt werden. Gehen Sie dabei wie im Kapitel Blende unten einstellen [▶auf Seite 45] beschrieben vor.

9.1.8 Drehteller montieren ohne Sockel

1) Deckel abnehmen.

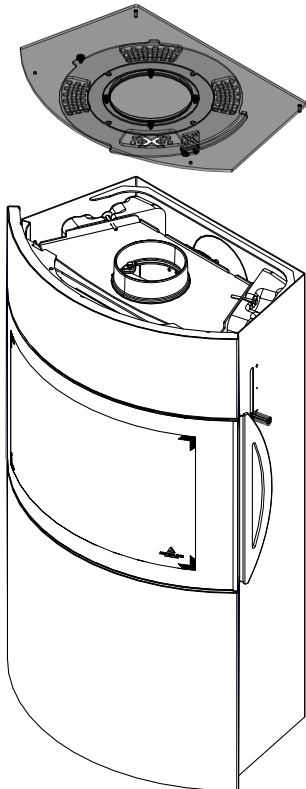


Abb. 33: Deckel abnehmen

2) Rauchrohrstutzen abmontieren.

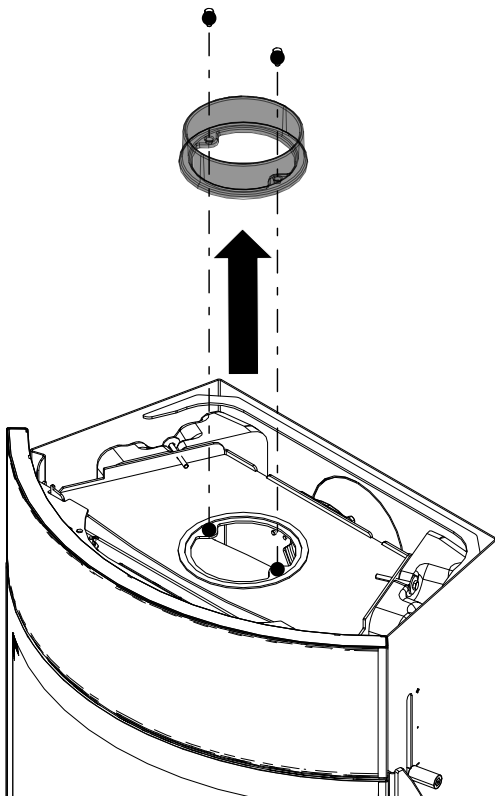


Abb. 34: Rauchrohrstutzen abmontieren

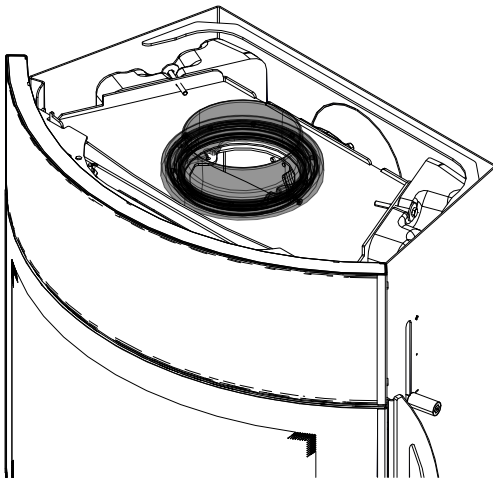


Abb. 35: Drehrauchrohrstutzen montieren

3) Drehrauchrohrstutzen montieren.

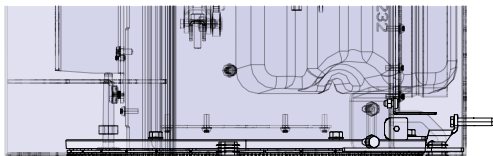
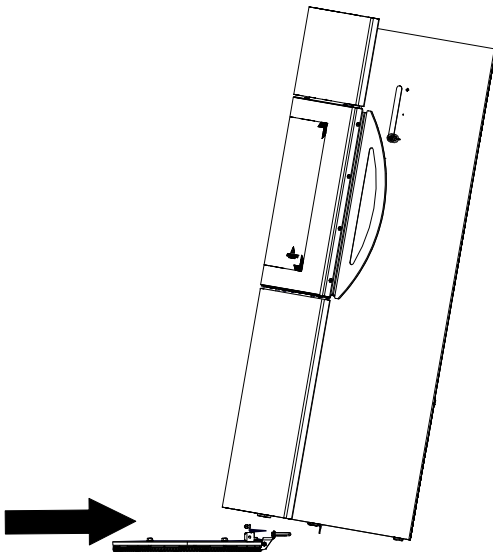


Abb. 36: KO kippen

4) Kaminofen zu zweit nach hinten kippen.

5) Drehteller unter den Kaminofen schieben.

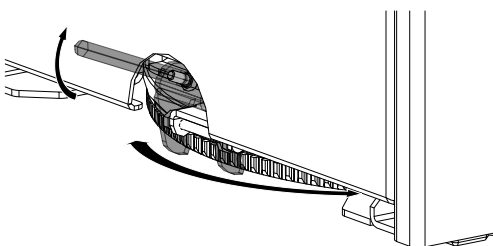


Abb. 37: Drehteller einstellen

Wird der Bedienhebel des Drehtellers angehoben, so ist der Drehteller entriegelt, der Kaminofen kann gedreht werden. Befindet sich der Regler hingegen in der unteren Position, so rastet die Verriegelung in der nächsten dafür vorgesehenen Ausnehmung ein und der Drehteller ist verriegelt, der Kaminofen lässt sich nicht drehen.

9.1.9 Drehteller montieren (RLU dm130) - ohne Sockel

- 1) Zuerst muss der Deckel abgenommen und die Seitenverkleidung demontiert werden. Gehen Sie wie im Kapitel Seitenverkleidung demontieren [▶auf Seite 62] beschrieben vor.
- 2) Rauchrohrstutzen abmontieren.

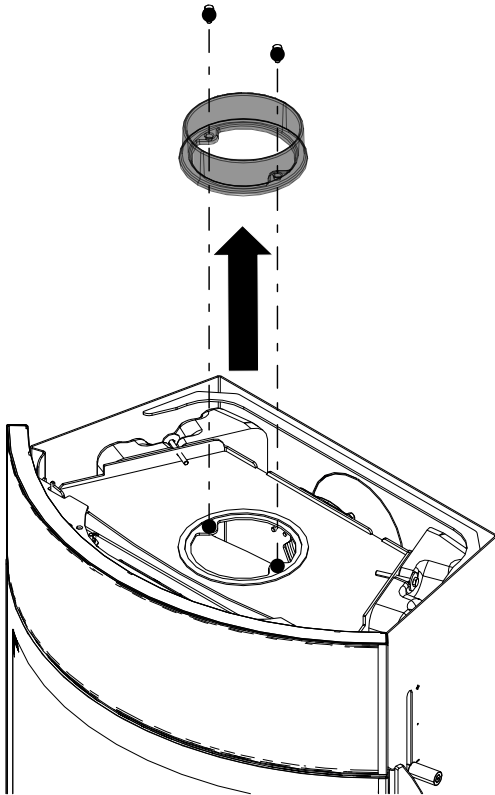


Abb. 38: Rauchrohrstutzen abmontieren

- 3) Drehrauchrohrstutzen montieren.

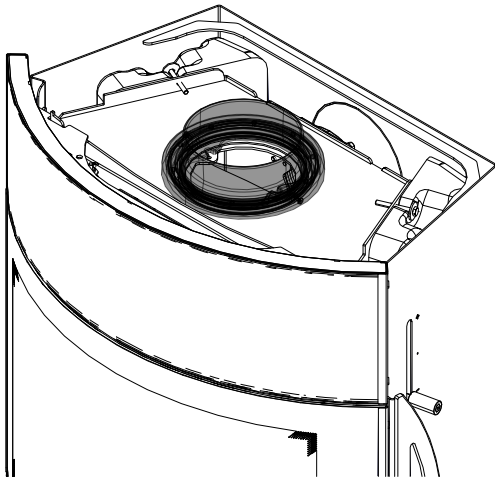


Abb. 39: Drehrauchrohrstutzen montieren

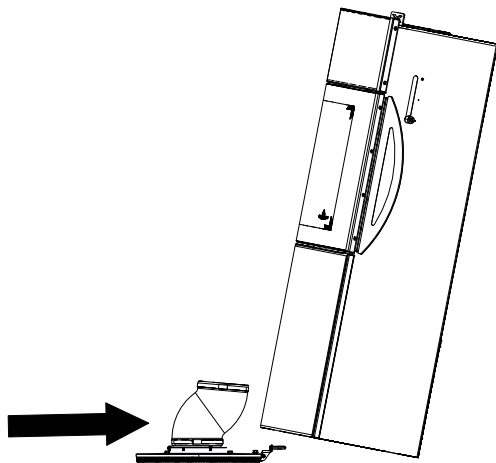
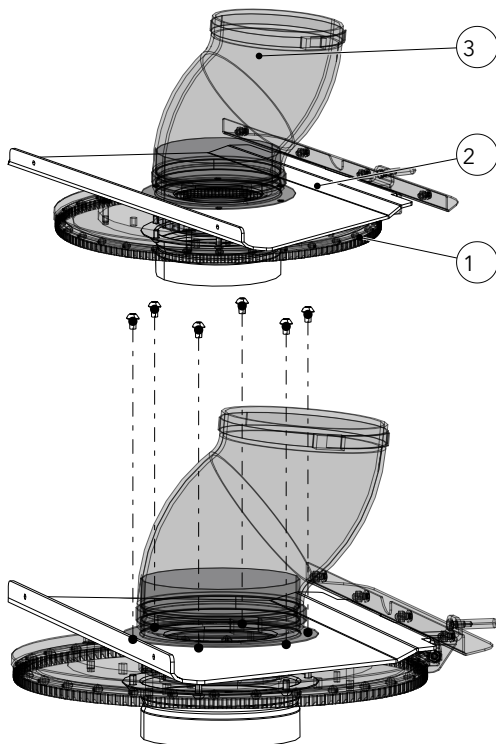


Abb. 40: Kaminofen kippen

- 4) Kaminofen zu zweit nach hinten kippen.
- 5) Drehteller unter den Kaminofen schieben.
- 6) Rückwand und Deckel wieder montieren.



- 7) Drehteller am Kaminofen befestigen.

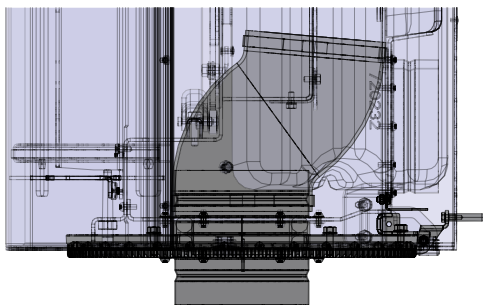


Abb. 41: Drehteller am KÖ befestigen

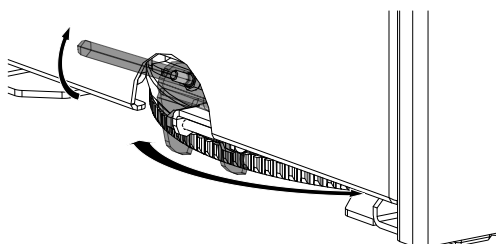


Abb. 42: Drehteller einstellen

Wird der Bedienhebel des Drehtellers angehoben, so ist der Drehteller entriegelt, der Kaminofen kann gedreht werden. Befindet sich der Regler hingegen in der unteren Position, so rastet die Verriegelung in der nächsten dafür vorgesehenen Ausnehmung ein und der Drehteller ist verriegelt, der Kaminofen lässt sich nicht drehen.

9.1.10 Drehteller montieren - mit Sockel

- 1) Wiederholen Sie die ersten drei Schritte aus dem Kapitel Drehteller montieren ohne Sockel [▶auf Seite 37].
- 2) Kaminofen auf den Sockel stellen.
- 3) Kaminofen zu zweit vorsichtig nach hinten kippen.
- 4) Drehteller unter den Kaminofen schieben.

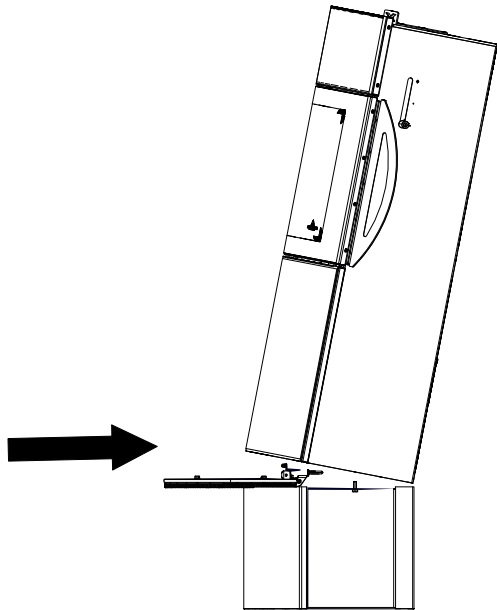


Abb. 43: Kaminofen auf Sockel kippen

9.1.11 Drehteller und raumluftunabhängig mit Sockel montieren

- 1) Zuerst muss der Deckel abgenommen und die Seitenverkleidung demontiert werden. Gehen Sie wie im Kapitel Seitenverkleidung demontieren [▶auf Seite 62] beschrieben vor.
- 2) Rauchrohrstutzen abmontieren.

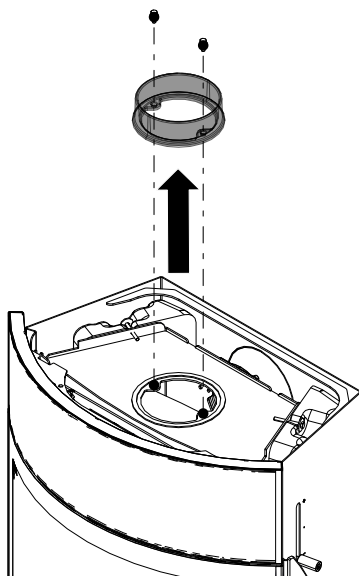


Abb. 44: Rauchrohrstutzen abmontieren

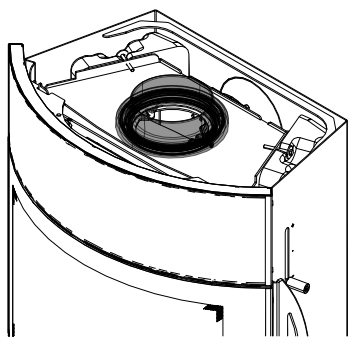


Abb. 45: Drehrauchrohrstutzen montieren

3) Drehrauchrohrstutzen montieren.

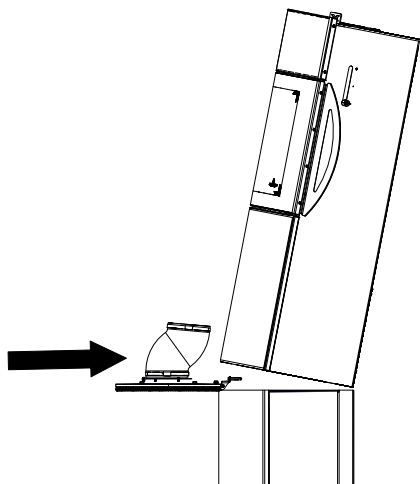
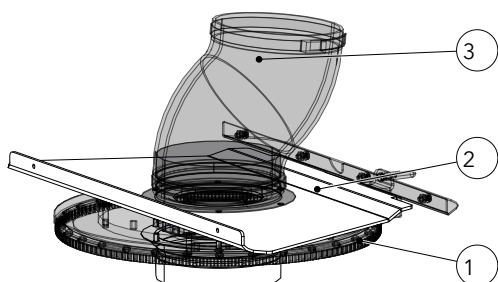


Abb. 46: KÖ kippen auf Sockel

4) Kaminofen auf den Sockel stellen vorsichtig etwas nach hinten kippen.

5) Drehteller unter den Kaminofen schieben.



6) Drehteller am Kaminofen befestigen.

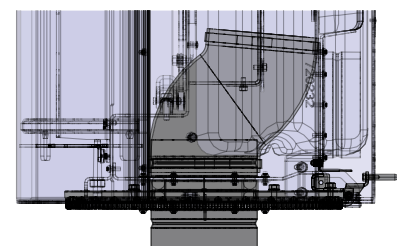
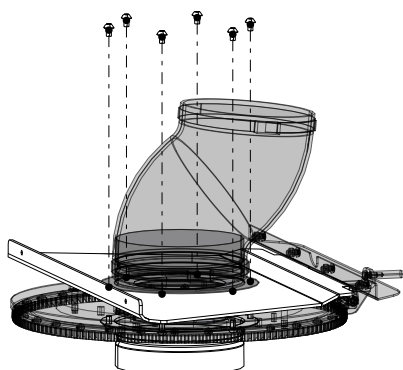


Abb. 47: Drehteller am KÖ befestigen

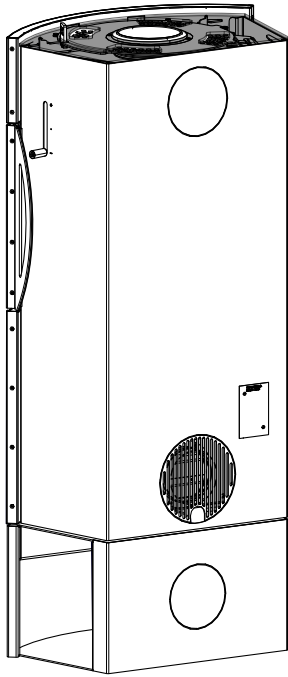


Abb. 48: Seitenverkleidung montieren

- 7) Seitenverkleidung und Blende montieren und Deckel anbringen.

9.1.12 Sockel montieren

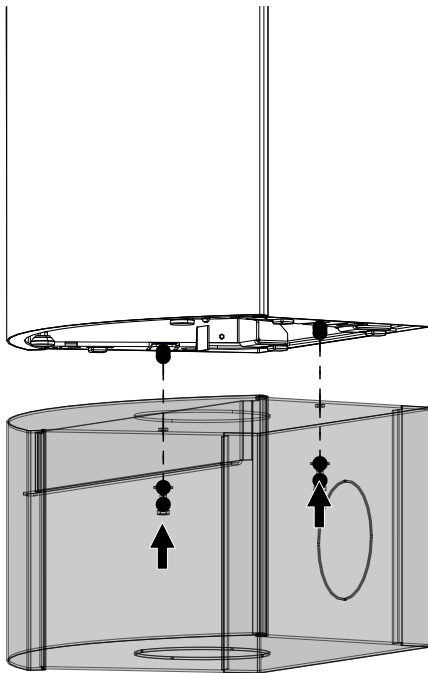


Abb. 49: Sockel von unten montieren

- 1) Kaminofen auf den Sockel stellen und den Sockel von unten am Kaminofen befestigen.

9.1.13 Keramott einbauen

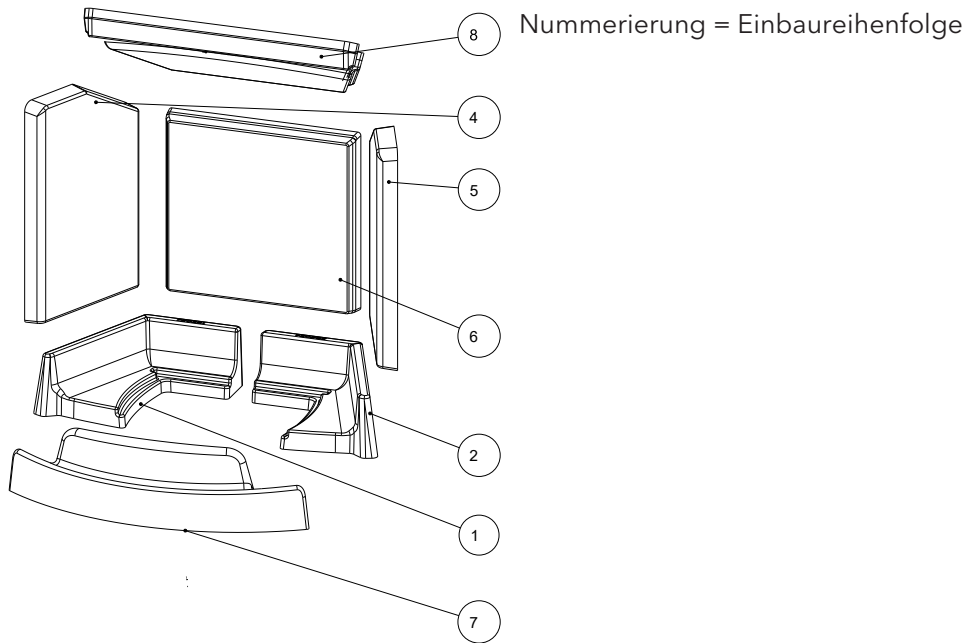


Abb. 50: Keramott einbauen

10 Einstellungen

10.1 Blende oben einstellen

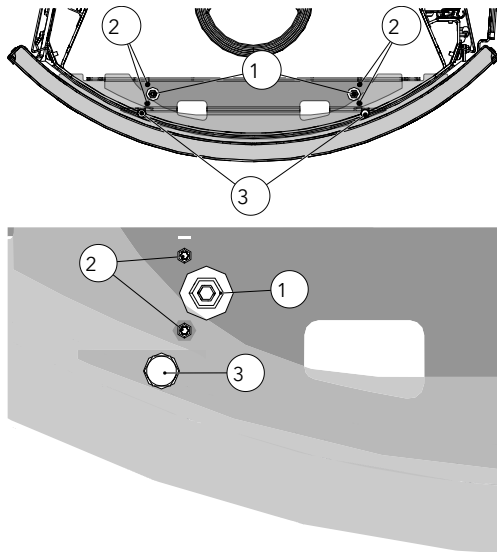


Abb. 51: Blende oben einstellen

Wenn die obere Blende nicht richtig sitzt, kann diese wie folgt eingestellt werden.

- 1) Wenn diese Schrauben gelöst werden, kann die Position der Blende seitlich (links + rechts) eingestellt werden.
- 2) Wenn diese Schrauben hineingedreht werden, kann die Position der Blende nach oben verstellt werden.
- 2) Wenn diese Schrauben herausgedreht werden, kann die Position der Blende nach unten verstellt werden.
- 3) Mit diesen Schrauben wird die Blende fixiert.

10.2 Blende unten einstellen

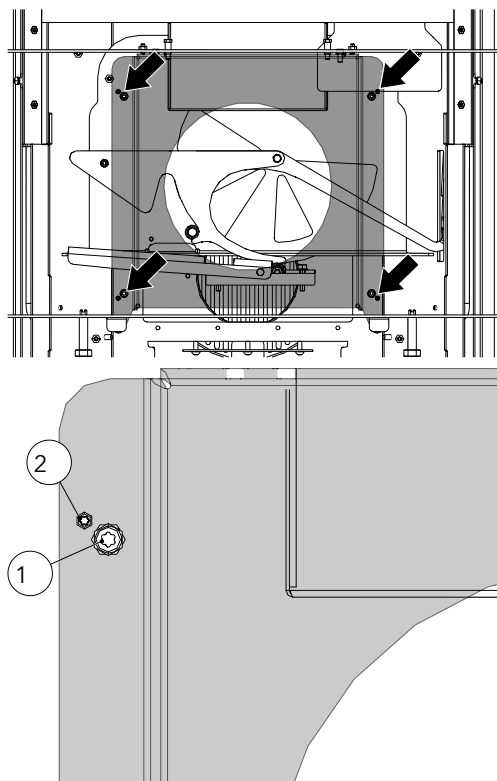


Abb. 52: Blende unten einstellen

Wenn die untere Blende nicht richtig sitzt, kann diese wie folgt eingestellt werden.

Die untere Blende abnehmen.

- 1) Mit diesen Schrauben kann die Position der Halterung für die Blende nach links und rechts eingestellt werden, indem die Schraube gelöst wird und die Halterung der Blende verschoben wird.
 - 2) Mit diesen Schrauben kann die Position der Halterung für die Blende nach vorne und hinten verstellt werden.
- 1) An allen Ecken der Halterung die Einstellungen an den Schrauben vornehmen.
 - 2) Nun kann die Blende wieder eingesetzt und eingehängt werden.

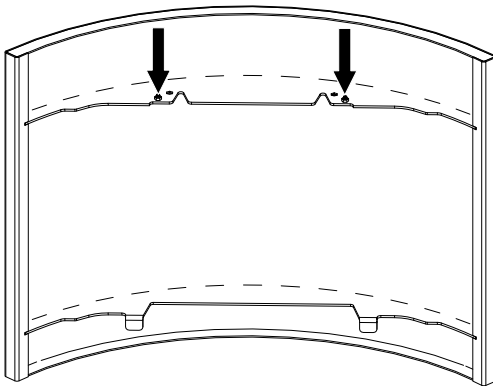


Abb. 53: Blende einstellen

Zusätzlich kann auch die Blende eingestellt werden. Gehen Sie dabei wie folgt vor:

- 3) Die Blende wieder abnehmen (falls montiert).
- 4) An der Blende befinden sich zwei Schrauben. Mit diesen Schrauben kann die Position der Blende nach oben und unten verstellt werden.
- 5) Wenn die Position eingestellt ist mit Mutter kontern und Position fixieren.

10.3 Tür einstellen

- 1) Zuerst muss der Deckel abgenommen und die Seitenverkleidung demontiert werden. Gehen Sie wie im Kapitel Seitenverkleidung demontieren [► auf Seite 62] beschrieben vor.
- 2) Mit den Schrauben kann die Tür eingestellt werden.
 - ⇒ 1. Einstellung der Tür links/rechts.
 - ⇒ 2. Einstellung der Tür vor/zurück.

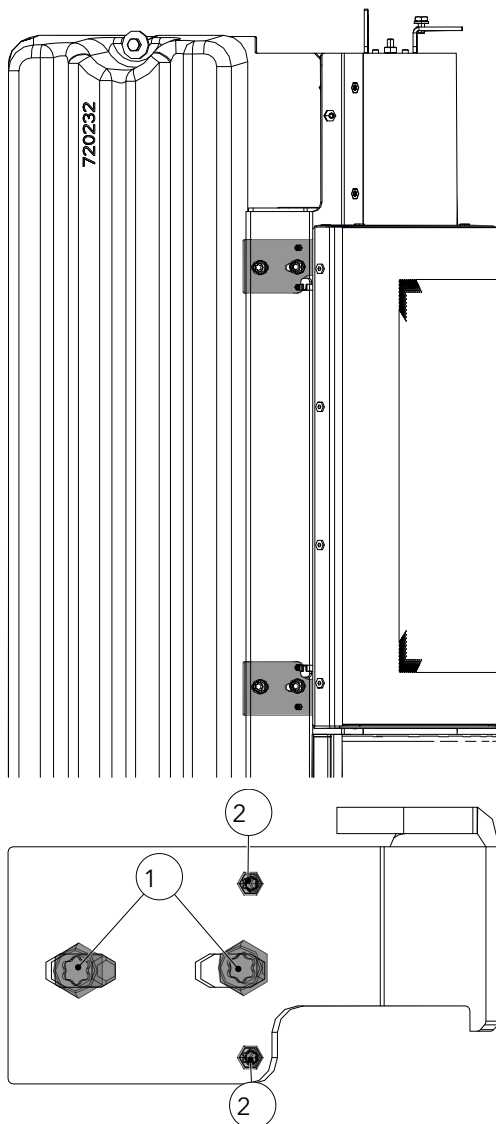


Abb. 54: Tür einstellen

10.4 Türverschluss einstellen

- 1) Zuerst muss der Deckel abgenommen und die Seitenverkleidung demontiert werden. Gehen Sie wie im Kapitel Seitenverkleidung demontieren [▶ auf Seite 62] beschrieben vor.
- 2) Tür öffnen.

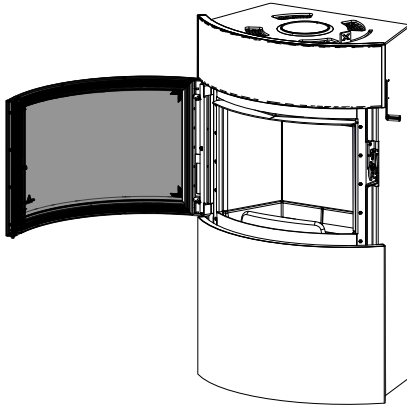


Abb. 55: Tür öffnen

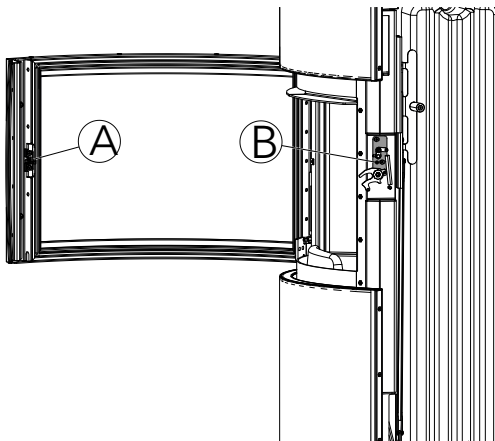


Abb. 56: Türverschluss einstellen

- 3) An der Innenseite der Tür kann der Verschluss eingestellt werden.

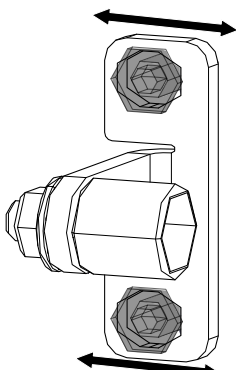


Abb. 57: Position A

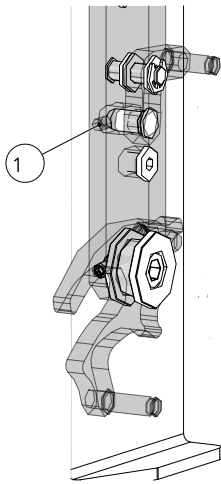


Abb. 58: Position B

- 4) Die Schließkraft lässt sich einstellen, indem man die Gewindeschraube (1) lockert bzw. fester zieht.

10.5 Türfeder spannen/entspannen

- 1) Zuerst muss der Deckel abgenommen und die Seitenverkleidung demontiert werden. Gehen Sie wie im Kapitel Seitenverkleidung demontieren [▶ auf Seite 62] beschrieben vor.
- 2) Tür öffnen.

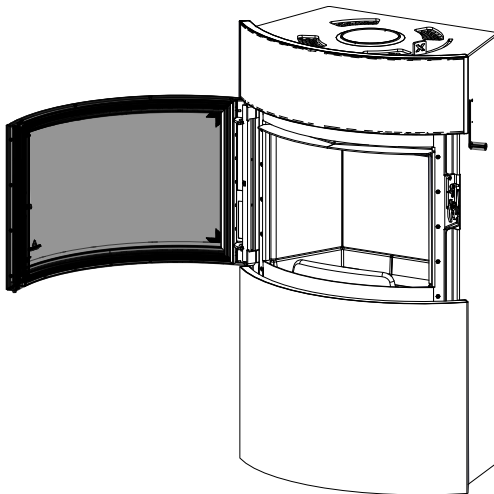


Abb. 59: Tür öffnen

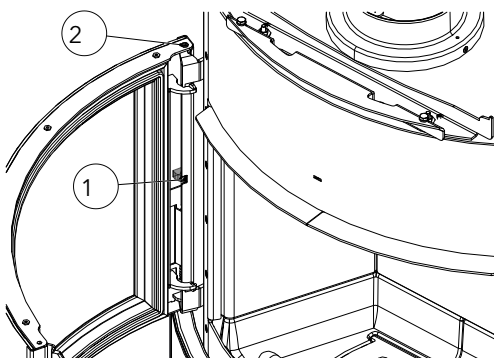


Abb. 60: Feder spannen bzw. entspannen

- 3) Schraube (1) lockern.
- 4) Mit der Schraube (2) kann die Feder entspannt/gespannt werden.
- 5) Nachdem die Feder eingestellt wurde die Schraube (1) wieder festziehen.
- 6) Seitenverkleidung, Blende und Deckel wieder anbringen.

10.6 Drehteller einstellen

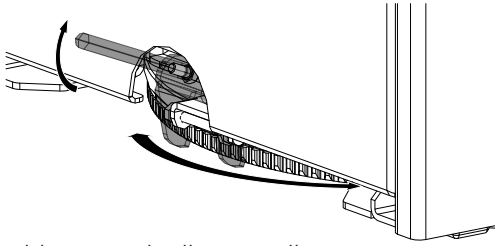


Abb. 61: Drehteller einstellen

Dieser Drehteller kann auch bei geschlossener Feuerraumtür bedient werden.

Wird der Bedienhebel des Drehtellers angehoben, so ist der Drehteller entriegelt, der Ofen kann gedreht werden. Befindet sich der Regler hingegen in der unteren Position, so rastet die Verriegelung in der nächsten dafür vorgesehenen Ausnehmung ein und der Drehteller ist verriegelt, der Ofen lässt sich nicht drehen.

11 Inbetriebnahme

11.1 Erste Inbetriebnahme

HINWEIS

Bei Erstinbetriebnahme und in den folgenden 2-3 Abbrandzyklen soll nur ca. 2/3 der maximalen Brennstoffmenge verwendet werden.

HINWEIS

Bei Erstinbetriebnahme und in den folgenden 2-3 Abbrandzyklen soll die Backfachtür leicht geöffnet bleiben, damit Restfeuchte aus der Backfachausrüstung entweichen kann.

HINWEIS

Um Schäden zu vermeiden, dürfen Sie Ihren Kaminofen **NIE** mit einer größeren, als in dieser Betriebsanleitung angegebenen, Brennstoffmenge betreiben!

Während der ersten 3-4 Abbrandzyklen - bei Nennwärmeleistung - kann es zu Geruchsentwicklung kommen. Die auftretenden Gerüche entstehen durch das Ausdampfen von Blechfetten und Bindemitteln der Lackierung. Diese Dämpfe sind zwar unangenehm aber völlig ungiftig. Wir empfehlen Ihnen daher, beim ersten Feuern den Raum gut zu belüften.

- 1) Alle beigelegten Dokumente und Zubehörteile aus der Feuerstelle entnehmen.
- 2) Lesen Sie die Betriebsanleitung vor der ersten Inbetriebnahme aufmerksam durch.
 - ⇒ Für den optimalen Anbrand verweisen wir auf das Kapitel Richtig Feuer machen.

Deckel von der Aschebox entnehmen

Bevor der Kaminofen das erste Mal in Betrieb genommen wird, ist es unbedingt wichtig den Deckel, von der Aschebox, aus dem Kaminofen zu entnehmen.

Gehen Sie wie folgt vor: (siehe auch zum besseren Verständnis Schritt 1 und 2 in der Betriebsanleitung im Kapitel Aschebox entleeren)

- 1) Tür öffnen.
- 2) Rost mit dem mitgelieferten Hacken aufklappen.
- 3) Nehmen Sie den Deckel ab und heben Sie ihn auf.
 - ⇒ Deckel ist bei der Auslieferung verkehrt eingesetzt.
 - ⇒ Sie benötigen den Deckel, wenn Sie die Aschebox entleeren.
 - ⇒ Um die Aschebox zu entleeren verweisen wir auf das Kapitel Aschebox entleeren.

11.2 Raumlufunabhängiger Betrieb

Für einen raumlufunabhängigen Betrieb muss der Kaminofen über eine dichte Leitung mit Absperrvorrichtung vom Freien direkt der Feuerstätte zugeführt werden. So darf der Kaminofen auch in Nutzungseinheiten mit mechanischer Be- oder Entlüftung betrieben werden. Dies gilt für alle Länder außer für Deutschland. In Deutschland muss eine zusätzliche Prüfung erfolgen.

12 Bedienung

12.1 Vor dem Anheizen

Der Kaminofen kann nur ordnungsgemäß funktionieren, wenn dem Aufstellraum (dem Gerät) ausreichend Verbrennungsluft zuströmt, insbesondere beim gleichzeitigen Betrieb mehrerer Feuerstätten. Sorgen Sie bereits vor dem Anheizen für ausreichende Luftzufuhr. Die Verbrennungsluftklappe am Kaminofen öffnen und über den gesamten Abbrandzeitraum offen halten.

Einrichtungen zur Verbrennungsluftversorgung dürfen nicht verändert werden.

12.2 Richtig Feuer machen

Für den richtigen und sicheren Betrieb des Kaminofens ist darauf zu achten, dass der Schornstein den erforderlichen Förderdruck aufbaut. Dies muss besonders bei jeder Erstinbetriebnahme (z.B. nach der Sommerzeit) und in der Übergangszeit (z.B. bei starkem Wind) kontrolliert werden. Wenn nicht genügend Förderdruck vorhanden ist, dann können zunächst Papier oder Weichholzspäne verbrannt werden, um Ofen und Kamin auf Temperatur zu bringen.

Die Lufteintrittsöffnung des Kaminofens darf nicht verschlossen werden.

- 1) Rost reinigen.
- 2) Bei Bedarf Aschekasten/Aschelade entleeren (Vorsicht auf Glutstücke).
- 3) Primär-/Sekundärluftregler (1) ganz öffnen.
⇒ Stellung „AUF“ „+“

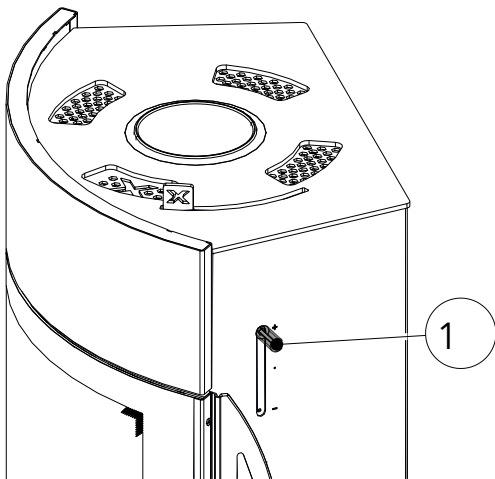


Abb. 62: Primär-Sekundärluftregler

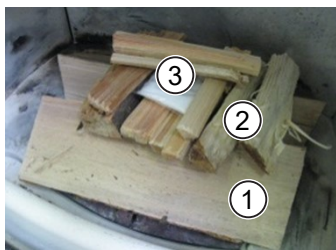


Abb. 63: Vor dem Anzünden

- 4) Legen Sie 2 - 3 Stück Scheitholz (1) (Buche, Eiche, Birke) unten quer in den Feuerraum.
- 5) Darüber fein gespaltenes Weichholz (2).
- 6) In die Mitte eine Anzündhilfe (3) legen und anzünden.
⇒ Verwenden Sie niemals Benzin, Spiritus o.ä. zum Anzünden!

| | |
|---|-------------|
| 1 | Scheitholz |
| 2 | Weichholz |
| 3 | Anzündhilfe |

- 7) Schließen Sie die Tür.
 - ⇒ Am besten erste Holzaufgabe ohne Änderung der Luftschieberstellung abbrennen lassen.
 - ⇒ Wenn nur noch Grundglut vorhanden ist (keine Flammen mehr), können Sie, eine weitere Auflage Scheitholz nachlegen.
- 8) Beim Nachlegen gehen Sie wie beim Anheizen vor:
 - ⇒ Verbrennungsluftzufuhr öffnen.
 - ⇒ Kaminofentür vorsichtig öffnen.
 - ⇒ Holz nachlegen.
 - ⇒ Tür schließen.
- 9) Sobald die Holzscheite rundherum gut brennen (helle, hohe Flammen), können Sie mit dem Regler die Luftzufuhr regulieren.
 - ⇒ Regler auf Maximalstellung = maximale Heizleistung
 - ⇒ die Flammen sollten immer gelb und nie blau bzw. mit schwarzen Flammenspitzen brennen (sonst wieder mehr Luft zuführen).
blau = zu viel Luft
schwarz = zu wenig Luft
 - ⇒ Während des Abbrands die Luftzufuhr nicht gänzlich schließen (Verpuffungsgefahr!).



Abb. 64: Flammenbild

12.3 Heizen in der Übergangszeit

In der Übergangszeit, d.h. bei höheren Außentemperaturen, kann es bei plötzlichem Temperaturanstieg zu Störungen des Schornsteinzuges kommen, so dass die Heizgase nicht vollständig abgezogen werden. In diesem Fall ist die Feuerstätte mit geringeren Brennstoffmengen zu befüllen und bei größerer Stellung des Luftschiebers/-reglers so zu betreiben, dass der vorhandene Brennstoff schneller (mit Flammenentwicklung) abbrennt und dadurch der Schornsteinzug stabilisiert wird.

TIPP

Zur Vermeidung von Widerständen im Glutbett sollte die Asche öfter entnommen werden.

13 Instandhaltung

Lassen Sie die Instandhaltung von einem Austroflamm-Fachhändler oder einem Austroflamm-Service-techniker durchführen.

14 Reinigung

14.1 Kaminofen, Rauchgaswege, Rauchrohr reinigen

Der Kaminofen, die Rauchgaswege und Rauchrohre sollten jährlich – evtl. auch öfter, z.B.

- nach der Reinigung des Schornsteines
- auf Ablagerungen untersucht und
- ggf. gereinigt werden.

TIPP

Der Schornstein muss ebenfalls regelmäßig durch den Schornsteinfeger gereinigt werden. Über die notwendigen Intervalle gibt Ihr zuständiger Schornsteinfegermeister Auskunft. Der Kaminofen sollte jährlich durch einen Fachmann überprüft werden

HINWEIS

Führen Sie alle Reinigungstätigkeiten im kalten Zustand des Kaminofens durch.

14.2 Rauchgaswege reinigen

- 1) Rauchrohre abnehmen.
- 2) Ruß und Staub im Ofen und in den Rauchrohren abbürsten oder absaugen.
- 3) Tür öffnen.
- 4) Oberen Keramott herausnehmen und die Rauchgaswege von Innen reinigen und absaugen.

14.3 Aschebox entleeren

- Regelmäßig und rechtzeitig (mind. 1 x pro Woche) die Asche aus dem Feuerraum entfernen und die Aschebox entleeren.
 - Wird der Feuerraum nicht regelmäßig von Asche gereinigt, so besteht die Gefahr, dass sich die Verbrennungsluftöffnungen verstopfen und das Gerät Schaden leidet.

Um die Aschebox zu entleeren gehen Sie wie folgt vor:

HINWEIS

Beachten Sie beim Entleeren der Aschebox, dass sich Glut in der Aschebox befinden könnte. Entnehmen Sie die Aschebox nur im kalten Zustand des Kaminofens.

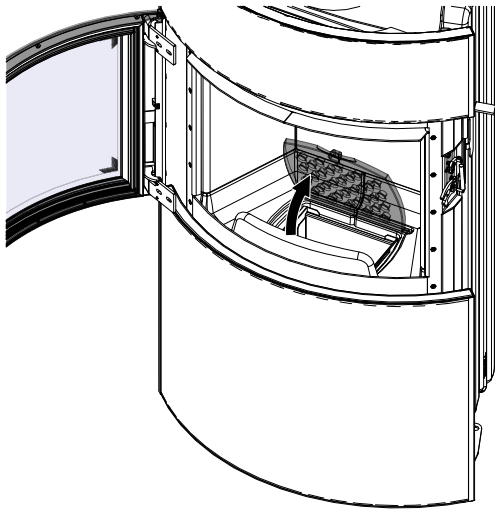


Abb. 65: Rost hochklappen

- 1) Tür öffnen.
- 2) Den Rost mit dem beiliegenden Haken hochklappen.

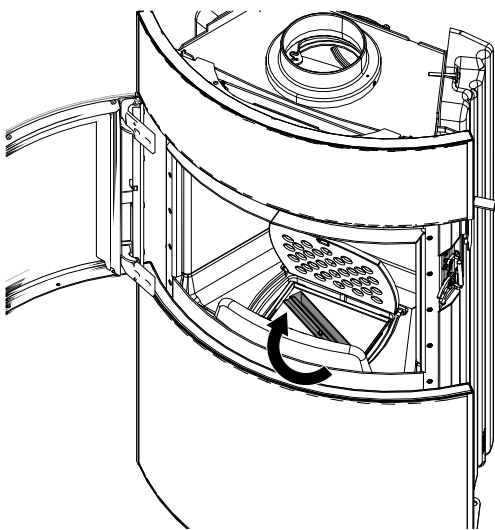


Abb. 66: Deckel auf Aschebox geben und einrasten

- 3) Nehmen Sie den mitgelieferten Deckel und decken Sie die Aschebox zu.
- 4) Drehen Sie den Griff des Deckels im Uhrzeigersinn, bis der Griff einrastet.

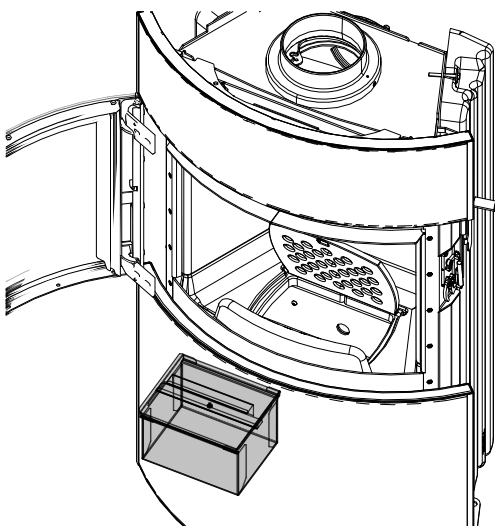


Abb. 67: Aschebox rausnehmen und entleeren

- 5) Entnehmen Sie die Aschebox aus dem Kaminofen und entleeren Sie diese.
- 6) Setzen Sie die Aschebox nach dem Entleeren wieder ein.
- 7) Drehen Sie den Griff des Deckels gegen den Uhrzeigersinn auf.
- 8) Nehmen Sie den Deckel von der Aschebox ab.
- 9) Klappen Sie den Rost wieder zu.

14.4 Türglas reinigen

Bei der Pflege und Reinigung muss auch die Scheibe gereinigt werden. Wird diese nicht regelmäßig gesäubert, dann kann es passieren, dass die Rußpartikel einbrennen. Umso wichtiger ist eine regelmäßige Pflege.

- Wir empfehlen das Glas mit unserem Austroflam Glasreiniger oder handelsüblichem Fensterglasreiniger zu reinigen.
- Glas mit Glasreiniger einsprühen und leicht einwirken lassen.
- Verwenden Sie zum Abwischen ein Tuch oder Küchenpapier.
- Vermeiden Sie, dass Tür- oder Glasdichtungen mit Wasser oder Reiniger in Kontakt kommen, da diese sonst aushärten und dadurch ihre Funktion verlieren. Nur intakte Dichtungen gewährleisten die einwandfreie Funktion Ihres Kaminofens.

Das schadet der Scheibe

Scheuernde Putzmittel oder grobe Putzlappen sollten Sie zum Reinigen der Scheibe nicht benutzen, dadurch könnte sie zerkratzen. Das beeinträchtigt nicht nur die Optik, sondern zugleich können sich in den Kratzern auch leichter Staub und Schmutz festsetzen.

14.5 Oberflächen reinigen

Korpus

- Der Korpus kann mit einem trockenen oder leicht feuchten Tuch gereinigt werden.
- Die Verwendung von Reinigungsprodukten auf Alkohol- oder Lösemittel-Basis gilt es zu vermeiden. Der Korpus ist mit einem speziellen Lack versiegelt und kann dadurch beschädigt werden.

Diverse Oberflächen

- Lackierte Oberflächen dürfen nur mit einem weichen Tuch (evtl. feucht) gereinigt werden.
- Für Edelstahloberflächen gibt es Spezialreiniger.
- Aufgelösten Schmutz mit saugfähigem Lappen oder Haushaltspapier aufsaugen.

Keramikverkleidung

Für die Reinigung der Keramikverkleidung darf nur ein Reinigungsmittel mit einem pH-Wert zwischen 5,0 und 9,0 verwendet werden. Die Reinigung ist mit einem weichen Tuch durchzuführen. Scheuernde Schwämme können die Glasur beschädigen.

- Schwach saure Reinigungsmittel (pH-Wert unter 7,0) eignen sich zur Entfernung von Kalkablagerungen.
- Für die regelmäßige Reinigung neutrale Reinigungsmittel (pH-Wert 7,0) verwenden.
- Schwach alkalische Reinigungsmittel (pH-Wert über 7,0) sind wirksam gegen Fett- und Schmutzablagerungen.

15 Hilfe

| Problem | Grund | Lösung |
|---|---|--|
| Die Glasscheibe verrußt | Kaminzug unzureichend | von Zeit zu Zeit (je nach Gebrauch) muss die Glasscheibe mit Glasreiniger gereinigt werden Klärung mit Schornsteinfeger (ev. Schornstein verlängern/Zugmessung) |
| | falsche Bedienung des Luftreglers | Unbedingt gemäß Anleitung den Luftregler bedienen (wenn Sekundärluft zu weit geschlossen ist, verrußt die Glasscheibe sehr schnell) |
| | zu große Holzscheite zu feuchte Holzscheite | Menge und Größe lt. Anleitung einhalten |
| | Betriebstemperatur wurde nicht erreicht | Mehr Brennstoff, trockenes Holz (< 15 % Restfeuchte) verwenden, Luftregulierung beachten |
| Der Schornstein zu gering | Der Schornsteinzug ist unzureichend | Beauftragen Sie Ihren Schornsteinfeger mit einer Zugmessung |
| | Abgaszüge und Brennraum verrußt | Mehr Brennstoff, trockenes Holz (< 15 % Restfeuchte) verwenden, Luftregulierung beachten |
| Der Kaminofen riecht stark und raucht außen | Einbrennphase des Lacks | In den ersten Heizzyklen härtet der Lack aus und riecht dabei |
| | Die Kaminofenoberfläche des Kaminofen ist verstaubt/verschmutzt | Halten Sie die Oberflächen des Kaminofen sauber Halten Sie den Bodenbereich rund um den Kaminofen sauber |
| Rauchgasaustritt beim Nachlegen und während der Heizphase | Zu geringer Schornsteinzug, Rauchrohranschluss undicht | Verbindungsstellen überprüfen und ggf. neu abdichten Schornsteinzug überprüfen |
| | Tür geöffnet, bevor auf Grundglut abgebrannt | Erst nachlegen, wenn nur noch Grundglut vorhanden (keine sichtbaren Flammen mehr) |
| Das Feuer ist zu schwach und/oder geht aus | Luftregler geschlossen (-) | Luftregler öffnen (+) |
| | Zu feuchtes Holz | Verwenden Sie trockenes Holz (< 15 % Restfeuchte)? |
| | Außentemperatur zu hoch (>15 °C) | |
| Der Raum wird nicht genügend warm | Konvektionsluftgitter geschlossen | Konvektionsluftgitter öffnen |
| | Schornsteinzug zu hoch | Klärung mit Schornsteinfeger (ev. Schornstein Verkürzung/Zugmessung) |
| Das Feuer brennt zu rasch und unkontrolliert ab | Luftregler offen (+) | Verbrennungsluftzufuhr nach Erreichen der Betriebstemperatur im Feuerraum drosseln (+/-) |
| | Dichtungen verschlissen | Überprüfen Sie ob die Dichtungen an der Türinnenseite durchgehend und in Ordnung sind. ggf. erneuern |
| | Feuerraumtür nicht richtig geschlossen | Feuerraumtür schließen |
| | Schornsteinzug zu hoch | Klärung mit Schornsteinfeger (ev. Schornstein Verkürzung/Zugmessung) |
| Keramikgläser verrußen sehr schnell | Ungeeignetes Holz verwendet | Trockenes, naturbelassenes Holz verwenden. Sie dazu die Informationen im Kapitel Brennmaterial |

| Problem | Grund | Lösung |
|---------|-----------------------------------|--|
| | Betriebstemperatur nicht erreicht | Kaminofen auf die Betriebstemperatur bringen |
| | | Verrußen der Scheibe nach 8-10 Stunden Feuern ist normal |
| | Schornsteinzug zu gering | Schornsteinfeger kontaktieren |

15.1 Feuerraumauskleidung

Die Ausmauerung Ihres Kaminofens besteht aus Keramott, einem hochwertigen Material mit besonderen verbrennungstechnischen Eigenschaften und ansprechender Optik. Diese Ausmauerung kann beim oder nach dem Betrieb oberflächliche Haarrisse aufweisen, die jedoch keinen Einfluss auf die Funktion haben. Ein Austausch solcher Teile ist nicht erforderlich!

15.2 Verhalten bei Schornsteinbrand

Wird falscher oder zu feuchter Brennstoff verwendet, kann es aufgrund von Ablagerungen im Schornstein zu einem Schornsteinbrand kommen.

- 1) Rufen Sie die Feuerwehr und den Bezirksschornsteinfegermeister!
- 2) Schließen Sie die Verbrennungsluft.
- 3) Ermöglichen Sie den Zugang zu den Reinigungsöffnungen (z.B. Keller und Dachboden).
- 4) Entfernen Sie alle brennbaren Materialien vom Schornstein.
- 5) Informieren Sie Ihren Bezirksschornsteinfegermeister vor einer erneuten Inbetriebnahme Ihres Kaminofens und lassen Sie Ihren Schornstein auf eventuelle Schäden kontrollieren.

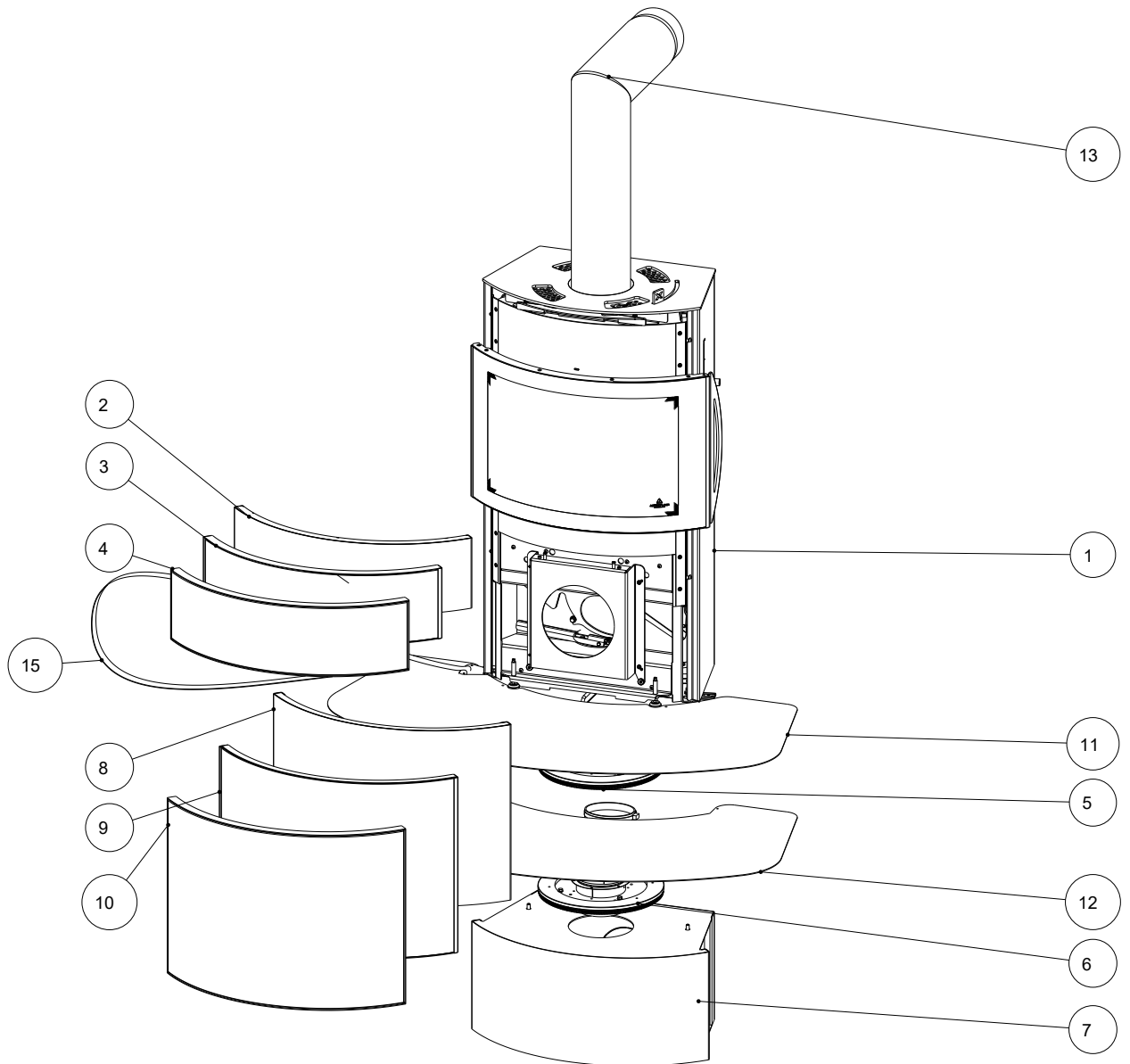
15.3 Verhalten bei Mängel

Sollten Mängel auftreten, benötigt Ihr Händler folgende Daten:

- Serien-Nummer und Gerätetyp laut Typenschild
- Originalrechnung (Verkaufsdatum)
- Inbetriebnahmeprotokoll

16 Zubehör

Lassen Sie defekte Teile (Zubehör, Ersatzteile) von Ihrem Kaminofenfachhändler austauschen. Damit ist gewährleistet, dass Ihr Kaminofen sicher und funktionstüchtig ist und bleibt.



| Pos. Nr. | Anzahl | Artikel | Artikel-Nr. |
|----------|--------|------------------------------|-------------|
| 1 | 1 | FYNN Xtra 2.0 Grundgerät | 071101 |
| 2 | 1 | Stahlfront oben komplett | 071002-29 |
| 3 | 1 | Glasfront oben komplett | 071003 |
| 4 | 1 | Keramikfront oben komplett | 071004 |
| 5 | 1 | Drehtellerset komplett dm150 | 059007 |
| 6 | 1 | Anschlusset dm150 f RLU | 064003 |
| 7 | 1 | Sockel komplett | 071005-29 |
| 8 | 1 | Stahlfront unten komplett | 071006-29 |
| 9 | 1 | Glasfront unten komplett | 071007 |
| 10 | 1 | Keramikfront unten komplett | 071008-xx |
| 11 | 1 | Fynn Xtra Vorlegeplatte | 630062 |
| 12 | 1 | Fynn Xtra Vorlegeplatte 2 | 630062X |
| 13 | 1 | Winkelrohr 150 - Set | 620067 |
| 15 | 4 | Transporthilfe komplett | 361224 |

17 Ersatzteile

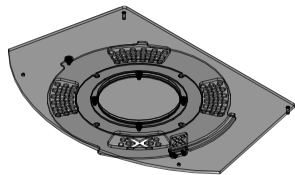
Gerne können Ersatzteile über unsere Händler bestellt werden.

Für die Bestellung von Ersatzteilen ist es notwendig, ein Bild des Typenschilds oder die Daten vom Typenschild Ihres Kaminofens bereitzustellen. Dies gewährleistet passende Ersatzteile für Ihren spezifischen Kaminofen.

18 Demontage

Für eine fachgerechte Demontage bzw. Zerlegung des Kaminofens wenden Sie sich an Ihren Austroflamm-Fachhändler.

18.1 Seitenverkleidung demontieren



1) Deckel abnehmen.

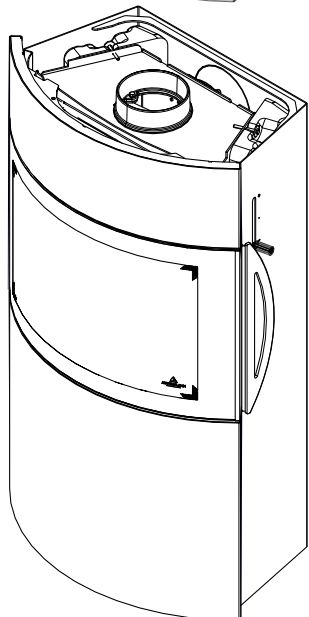
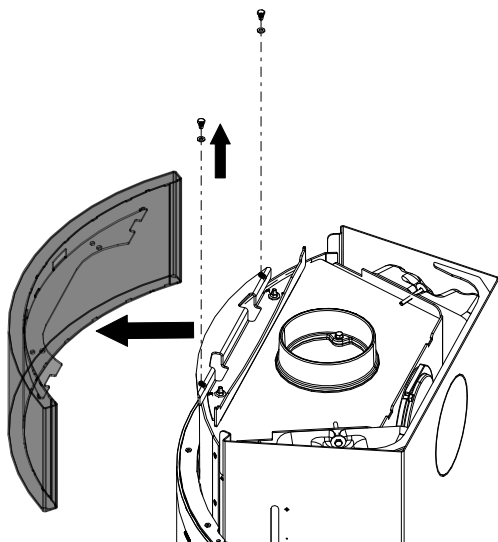


Abb. 68: Deckel abnehmen



2) Die Schrauben der vorderen oberen Blende lösen und Blende abnehmen.

Abb. 69: Blende oben abnehmen

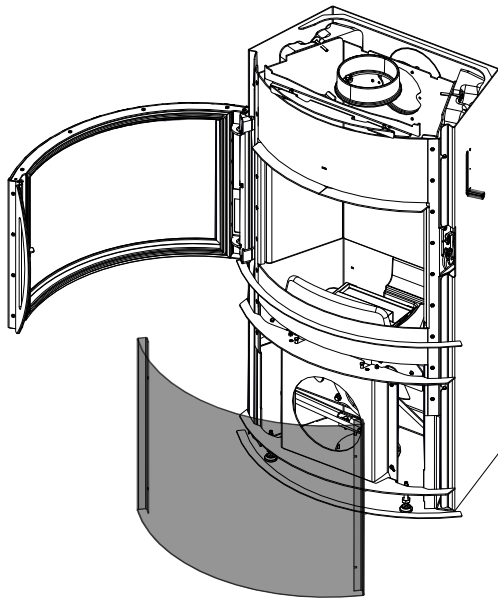


Abb. 70: Tür öffnen

3) Tür öffnen und untere Blende abnehmen.

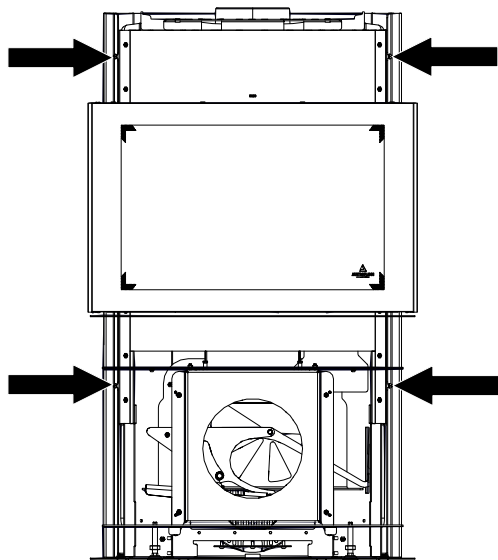


Abb. 71: Schrauben lösen

4) Die gekennzeichneten Schrauben links und rechts lösen.

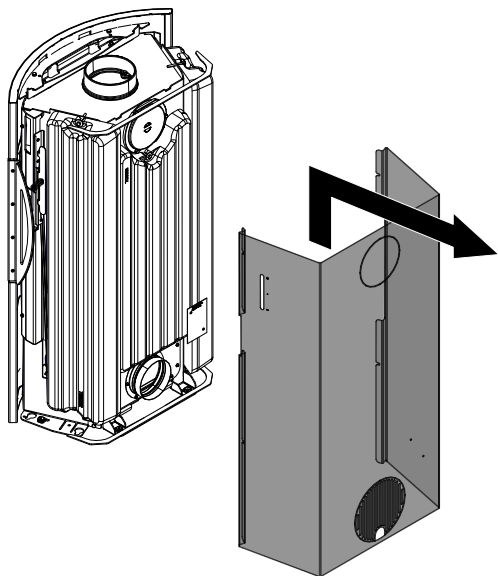


Abb. 72: Seitenverkleidung abnehmen

5) Seitenverkleidung nach oben anheben und abnehmen.

19 Entsorgung

HINWEIS

Um den Kaminofen ordnungsgemäß zu entsorgen, nehmen Sie Kontakt mit dem lokalen (ggfs. städtischen) Entsorgungsunternehmen auf.

HINWEIS

Wir empfehlen, die feuerberührten Komponenten des Kaminofens wie Glas, Brennkammer, Roste, Feuerraumauskleidung (Keramott), Keramik, Sensoren, Umlenkplatten herauszunehmen und im Hausmüll zu entsorgen.

HINWEIS

Für eine fachgerechte Demontage bzw. Zerlegung des Kaminofens wenden Sie sich an Ihren Austroflam-Fachhändler.

Elektro- bzw. Elektronikkomponenten

Die Elektro- bzw. Elektronikkomponenten durch Ausbauen aus dem Gerät entfernen. Diese Komponenten dürfen nicht über den Restmüll entsorgt werden. Eine fachgerechte Entsorgung sollte über das Elektro-Altgeräte-Rücknahme-System erfolgen.

Keramott

Bauteile aus Keramott entnehmen. Falls vorhanden, müssen Befestigungselemente vorher entfernt werden. Feuer- bzw. abgasberührte Bauteile aus Keramott müssen entsorgt werden. Eine Wiederverwendung oder ein Recycling ist nicht möglich. Lokale Entsorgungsmöglichkeiten müssen beachtet werden.

Stahlblech

Die Komponenten des Gerätes aus Stahlblech durch mechanisches Zerkleinern demontieren. Falls vorhanden, Dichtungen vorher entfernen. Die Stahlblechteile als Metallschrott entsorgen. Lokale Entsorgungsmöglichkeiten müssen beachtet werden.

Guss

Die Komponenten des Gerätes aus Guss durch Auseinanderschrauben oder -flexen (alternativ durch mechanisches Zerkleinern) demontieren. Falls vorhanden, Dichtungen vorher entfernen. Die Gussteile als Metallschrott entsorgen. Lokale Entsorgungsmöglichkeiten müssen beachtet werden.

Naturstein

Vorhandenen Naturstein mechanisch vom Gerät entfernen und als Bauschutt entsorgen. Lokale Entsorgungsmöglichkeiten müssen beachtet werden.

Fittings etc. (bei wasserführenden Geräten)

Die Komponenten für die Wasserführung durch Abschrauben demontieren und als Metallschrott entsorgen. Lokale Entsorgungsmöglichkeiten müssen beachtet werden.

Dichtungen (Glasfaser)

Die Dichtungen mechanisch aus dem Gerät entfernen. Diese Komponenten dürfen nicht über den Restmüll entsorgt werden, da Glasfaserabfall nicht durch Verbrennung zerstört werden kann. Dichtungen als Glas- und Keramikfasern (künstliche Mineralfasern (KMF)) entsorgen. Lokale Entsorgungsmöglichkeiten müssen beachtet werden.

Griffe und Deko-Elemente aus Metall

Falls vorhanden, Griffe und Deko-Elemente aus Metall ab- bzw. ausbauen und als Metallschrott entsorgen. Lokale Entsorgungsmöglichkeiten müssen beachtet werden.

20 Garantie / Gewährleistung

- 1) **Garantieerklärung:** Für Ihren Austroflamm Kaminofen garantieren wir für die einwandfreie Funktion des Korpus sechs Jahre, alle weiteren Bauteile aus Stahl und Guss zwei Jahre ab dem Erstverkaufsdatum.

Stahl- und Gussteile, die während der Garantiezeit Material- und/oder Verarbeitungsmängel aufweisen („Garantiefall“), werden gegen Neuteile ersetzt, sofern der Garantiefall nach Kenntnis innerhalb der gesetzlichen Gewährleistungsfrist geltend gemacht wird. Funktionsprobleme an elektronischem Zubehör (z.B. AIR+ automatische Luftsteuerung, etc.) berechtigen lediglich zur Garantiebeanspruchung für das jeweilige Zubehör.

Unsere Garantieleistung umfasst lediglich die kostenlose Lieferung der Neuteile; Arbeits- und Wegzeiten werden davon nicht erfasst.

- 2) **Ausnahmen:** Wir gewähren keine Garantie auf Verschleißteile (z.B. Keramik, Dichtungen), Oberflächenbeschichtungen, Lack, Glas und Keramiken sowie Natursteinen. Bei derartigen Mängeln ist kein Garantiefall eingetreten.

Beim Anheizen, im Betrieb und beim Auskühlen kommt es vor, dass Ihr Kaminofen Geräusche (Knistern, leises Klacken, etc.) verursacht. Ursache dafür ist die unterschiedliche Ausdehnung der verschiedenen Materialien unter Temperatureinwirkung in Ihrem Kaminofen. Derartige Geräusche berechtigen nicht zu Garantieleistungen und stellen keinen Garantiefall dar.

Der räumliche Geltungsbereich unserer Garantie erstreckt sich auf Österreich und Deutschland. Für alle übrigen Länder gelten gesonderte Bedingungen des Importeurs im jeweiligen Land. Kein Garantiefall tritt ein, wenn sich Ihr Austroflamm Kaminofen nicht im räumlichen Geltungsbereich der Garantie befindet, woran auch eine Beförderung oder Versendung durch Austroflamm nichts ändert.

- 3) **Voraussetzungen:** Ein Garantiefall ist nur dann ersatzfähig, wenn Ihr Austroflamm Kaminofen gemäß dem Benutzerhandbuch betrieben, gewartet und von einem von Austroflamm autorisiertem Fachpersonal installiert und in Betrieb genommen wurde. Zur Ersatzfähigkeit des Garantiefalles muss das Inbetriebnahmeprotokoll spätestens ein Monat nach Erstinbetriebnahme bei Austroflamm eingelangt sein. Zur Inanspruchnahme der Garantie dürfen Reparaturen an Ihrem Kaminofen nur durch ein von Austroflamm autorisiertes Servicepersonal durchgeführt werden.

Der Garantieanspruch wird mit der Rechnung und Seriennummer bei dem Austroflamm Fachhändler über den der Kauf erfolgte geltend gemacht. Eine ungerechtfertigte Garantieinanspruchnahme wird Ihnen rückbelastet.

- 4) **Gewährleistung:** Durch diese Garantie bleiben Ihre gesetzlichen Gewährleistungsrechte uns gegenüber unberührt. Sollte Ihr Austroflamm Kaminofen bereits im Zeitpunkt der Übergabe mangelhaft sein, können Sie sich jedenfalls an uns im Rahmen der gesetzlichen Gewährleistung wenden, unabhängig davon, ob ein Garantiefall vorliegt oder die Garantie in Anspruch genommen wird.

21 Datenverarbeitung

GILT NUR FÜR KUNDEN IN ÖSTERREICH UND DEUTSCHLAND

Zusatz Inbetriebnahmeprotokoll bezüglich Datenverarbeitung

Diese Seite zusammen mit Inbetriebnahmeprotokoll an service@astroflamm.com senden oder online über die Produktregistrierung hochladen.

Produktregistrierung ist unter folgenden Link abrufbar <https://www.astroflamm.com/de/service/produktregistrierung>

Die im Inbetriebnahmeprotokoll angegebenen personenbezogenen Daten, insbesondere Name, Anschrift, Telefonnummer, die allein zum Zwecke der Durchführung der Inbetriebnahme des Produktes notwendig und erforderlich sind, werden auf Grundlage gesetzlicher Berechtigungen erhoben.

Für jede darüberhinausgehende Nutzung der personenbezogenen Daten und die Erhebung zusätzlicher Informationen bedarf es regelmäßig der Einwilligung des Betroffenen. Eine solche Einwilligung können Sie im Folgenden Abschnitt freiwillig erteilen.

Sind Sie mit der entsprechenden Verarbeitung ihrer personenbezogenen Daten zu den nachfolgenden Nutzungszwecken einverstanden, so kreuzen Sie dies bitte an.

Hiermit stimme ich zu, dass mir die Austroflamm GmbH sowie die AUSTROFLAMM Service GmbH & Co KG per E-Mail/ SMS/ Telefon Service-Reminder und Angebote zu weiteren Produkten der Austroflamm GmbH zu Werbezwecken übersenden darf.

Unterschrift

Datum

Die Rechtshilfebelehrung ist auf der Homepage der Austroflamm GmbH unter folgender Adresse abrufbar: <https://www.astroflamm.com/de/datenschutz>.

22 Inbetriebnahmeprotokoll

| Betreiber / Kunde | Händler / Techniker |
|-------------------|---------------------|
| Name | Firma |
| Straße | Straße |
| PLZ Ort | PLZ Ort |
| Telefon | Telefon |
| E-Mail | E-Mail |

| Kaminofen | In Ordnung | Bemerkungen |
|--------------|------------|-------------|
| Modell | | |
| Seriennummer | | |
| Technik | | |
| Optik | | |
| Zubehör | | |

| Bauseitige Bedingungen | |
|--|---|
| Kaminart <input type="checkbox"/> gemauert <input type="checkbox"/> Edelstahl <input type="checkbox"/> Schamott | Durchmesser der Rauchrohrleitung: |
| Durchmesser Kamin: | Kaminzug: Ist-Wert: Soll-Wert: >12 Pa |
| Höhe Kamin: | Außentemperatur bei Zugmessung: |
| Kamin - Freigabe durch Schornsteinfeger <input type="checkbox"/> ja <input type="checkbox"/> nein | Externe Zuluftleitung <input type="checkbox"/> ja <input type="checkbox"/> nein |
| Kontrollierte Wohnraumlüftung <input type="checkbox"/> ja <input type="checkbox"/> nein | Länge: |

| Instruktion Betreiber / Kunde | | | |
|---|--|---|--|
| Gerätehandhabung verständlich erläutert | | Gerät gemeinsam mit dem Kunden Test geheizt | |
| Garantiebedingungen und Gewährleistung erläutert | | Reinigung und Wartungsintervall erläutert | |
| <input type="checkbox"/> Handschuh <input type="checkbox"/> Bedienungsanleitung übergeben | | | |

Der Endkunde bestätigt, dass er den Kaminofen voll funktionstüchtig und mängelfrei übergeben wird.

Inbetriebnahmeprotokoll zusammen mit dem Blatt Datenverarbeitung an service@austrorflamm.com senden oder online über die Produktregistrierung hochladen. Produktregistrierung ist unter folgenden Link abrufbar <https://www.austrorflamm.com/de/service/produktregistrierung>. Gilt nur für Kunden aus Österreich und Deutschland.

Ort, Datum

Unterschrift Betreiber/Kunde

Unterschrift Techniker

AUSTROFLAMM GMBH
Austroflamm-Platz 1
A- 4631 Krenglbach

Tel: +43 (0) 7249 / 46 443
www.austroflamm.com
info@austroflamm.com

071101-945052

