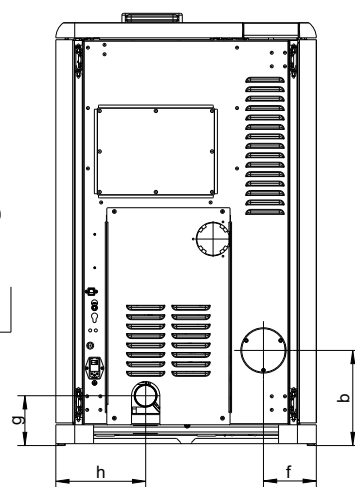
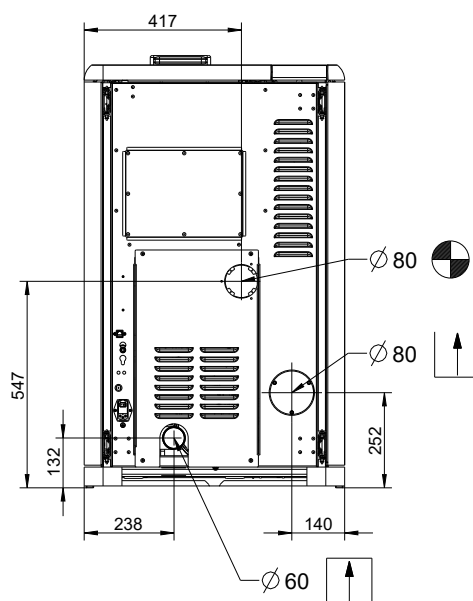
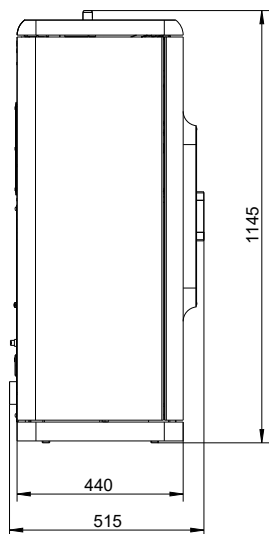
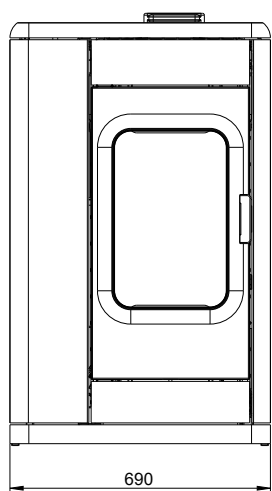
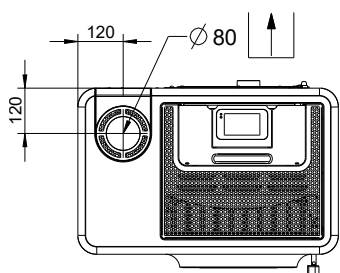


RUBY



AUSTROFLAMM



Masse und Gewicht	
Höhe [mm]	1120
Breite [mm]	690
Tiefe [mm]	495
Feuerraum Breite [mm]	-
Feuerraum Höhe [mm]	-
Feuerraum Tiefe [mm]	-
Rauchrohrabgang Durchmesser [mm]	80
Außenluftanschluss Durchmesser [Ø mm]	60
Gewicht Grundgerät [kg]	170
Gewicht Xtra [kg]	-
Gewicht HMS [kg]	-
Gesamtgewicht inkl. Stahlmantel (STM) [kg]	200
Gesamtgewicht inkl. Keramikmantel (KMG) [kg]	228
Gesamtgewicht inkl. Specksteinmantel (SPM) [kg]	-
b: Rauchrohranschlusshöhe hinten mittig (lt. Skizze) [mm]	252
f: Rauchrohranschluss von rechts (lt. Skizze) [mm]	140
g: Außenluftanschlusshöhe mittig (lt. Skizze) [mm]	132
h: Außenluftanschluss von links (lt. Skizze) [mm]	238
dP Strahlung Vorderseite [mm]	750
dS1 Abstand links [mm]	50
dR Abstand hinten [mm]	50
dS2 Abstand rechts [mm]	50
dB Abstand unten [mm]	0
Mindestabstand zu nicht brennbaren Materialien [mm]	50
Leistung	
Nennwärmeleistung [kW]	8,0
Heizleistung minimal [kW]	2,3
Heizleistung maximal [kW]	8,0
Raumheizvermögen minimal [m³]	98
Raumheizvermögen maximal [m³]	255
Pelletbehälter Fassungsvermögen [kg/l]	≈ 25/38
Brennstoffdurchsatz minimal [kg/h]	0,6
Brennstoffdurchsatz maximal [kg/h]	1,87
Brenndauer Minimal [h]	13
Brenndauer Maximal [h]	42
Stromanschluss [V/Hz]	230 / 50
Ausstattung	
Raumtemperaturfühler	serienmäßig
Wochentimer	serienmäßig
Automatischer Kipprost	serienmäßig
Entaschung	Kipprost
Raumluftunabhängig - DiBt	Ja
Wlan Modul	Zubehör
Fernbedienung	Zubehör
Luftverteilungsmodul	Zubehör
Daten für den Schornsteinfeger	
Abgasmassenstrom [g/s]	4,7
Abgastemperatur [°C]	190
Mindestförderdruck bei Nennwärmeleistung [Pa]	12
Mindestförderdruck für Schornsteinberechnung [Pa]	3

- nicht verfügbar