

# SH 9 T

## Datenblatt

### Details

- Manuelle Verbrennungsluftregelung
- Brennraum-Auskleidung mit Katalysator-Deckenstein
- Tausch der Innenauskleidung durch die Fülltür
- Für Mehrfachbelegung am Schornstein geeignet

### Technische Daten

• Nennwärmeleistung inkl. NHK	9 kW
• Wärmeleistungsbereich	3,4 – 9,5 kW
• Wirkungsgrad	> 80 %
• Dämmstärke (bei nicht zu schützender Wand, nach TROL 2022, Referenzdämmstoff)	80 mm
• Dämmstärke (bei brennbaren Bauteilen, nach TROL 2022)	WDS 2 - WDS 4 H
• Verbrennungsluftstutzen	Ø 125 mm
• Art der Verbrennungsluftversorgung	VL <sub>Raum</sub> , VL <sub>Extern</sub>
• empfohlene Scheitholzlänge	33 cm
• Gewicht inkl. Schamotte	230 kg
• Wärmeabgabe: über die Sichtscheibe	10 %
• Wärmeabgabe: konvektive Leistung	90 %
• Verbrennungsluftbedarf	35 m <sup>3</sup> /h
• empfohlener freier Querschnitt <sup>1</sup>	$\frac{\text{Zuluft}}{\text{Umluft}}$
	1950 cm <sup>2</sup> 1620 cm <sup>2</sup>



SH 9 T

### Standard

- Türanschlag rechts
- Verbrennungsluftstutzen
- Dreifachverglasung
- Holzbrand

### Zubehör

- Adera

### Daten für Schornsteinfeger nach DIN EN 13384 (Betrieb geschlossen)

#### Wertetripel bei NWL

• Abgasmassenstrom	8,9 g/s
• Abgastemperatur hinter der Nachschaltfläche	270 °C
• erforderlicher Förderdruck	12 Pa

#### Wertetripel zur Berechnung der keramischen Züge (Brennstoff Holz)

• Feuerungsleistung	26,3 kW
• Abgasmassenstrom	18,8 kW
• Abgastemperatur vor der Nachschaltfläche	529 °C
• erforderlicher Förderdruck am Abgasstutzen	15 Pa
• Verbrennungsluftbedarf <sup>2</sup>	105 m <sup>3</sup> /h
• Brennstoffdurchsatz	6,3 kg / h

<sup>1</sup>Die Berechnung wurde nach TROL 2022 - Kapitel 7.2.3.1 Zu- und Umluftquerschnitte berechnet. Freier Querschnitt in cm<sup>2</sup> für Gitter oder Durchbruchkachel bezogen auf die Wärmeleistung zur Lufterwärmung. Zuluftgitter 240 cm<sup>2</sup> / kW, Umluftgitter 200 cm<sup>2</sup> / kW. Die jeweils errechneten Werte dürfen überschritten oder um bis zu 20% unterschritten werden.

<sup>2</sup>Die Verbrennung ist bei direktem Anschluss an die Außenluft nicht von der direkten Umgebungsluft abhängig.

Farbliche und technische Änderungen durch Weiterentwicklungen sowie Irrtümer vorbehalten. Stand: 06/2025



Energieeffizienzklasse nach (EU) 2015/1186



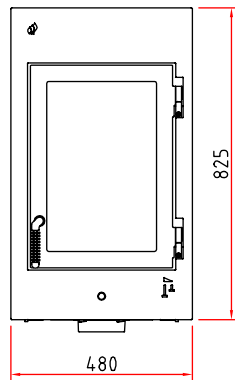
1. BImSchV Stufe 2



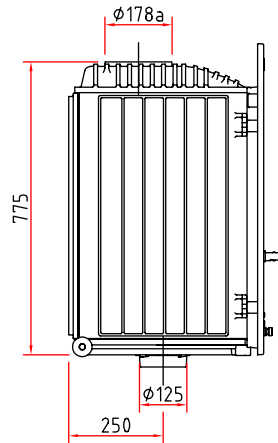
# SH 9 T

## Maßzeichnungen

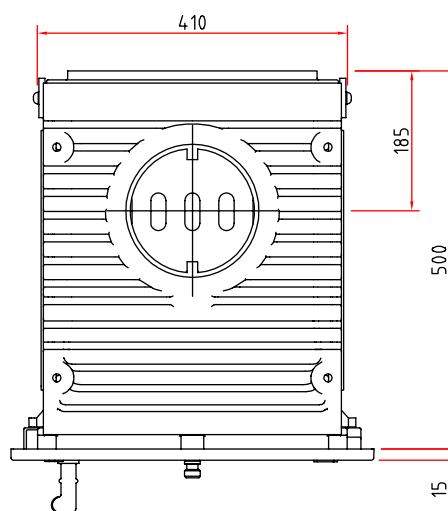
Frontansicht M 1:20



Seitenansicht M 1:20



Draufsicht M 1:10



## Produktdatenblatt

Verordnung (EU) 2015/1186 zur Ergänzung der Richtlinie 2010/30/EU

	<b>Concept 9, SH 9 D, SH 9 G, SH 9 T</b>
<b>Name des Lieferanten:</b>	Camina & Schmid Feuerdesign und Technik GmbH & Co. KG
<b>Modellkennung des Lieferanten:</b>	Concept 9, SH 9 D, SH 9 G, SH 9 T
<b>Energieeffizienzklasse:</b>	A+
<b>Direkte Wärmeleistung (kW):</b>	9,0
<b>Indirekte Wärmeleistung (kW):</b>	–
<b>Energieeffizienzindex (EEI):</b>	109,2
<b>Brennstoff-Energieeffizienz bei Nennwärmeleistung (%):</b>	82,2
<b>Hinweise zu besonderen Vorkehrungen, Installation oder Wartung:</b>	Bitte beachten Sie die Hinweise in den Montage- und Betriebsanleitungen!

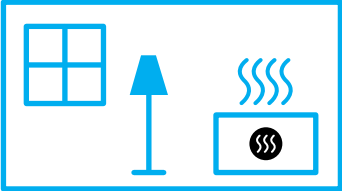
*Technische Änderungen durch Weiterentwicklungen sowie Irrtümer vorbehalten. Stand: 11/2021*



**ENERG**  
енергия · ενέργεια



Camina  Schmid Concept 9, SH 9 D, SH 9 G, SH 9 T



9,0  
kW

ENERGIA · ЕНЕРГИЯ · ΕΝΕΡΓΕΙΑ · ENERGIJA · ENERGY · ENERGIE · ENERGI

2015/1186