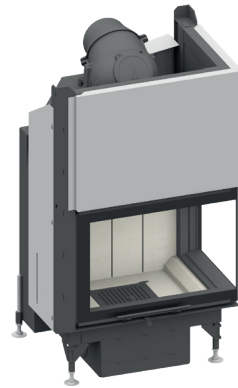


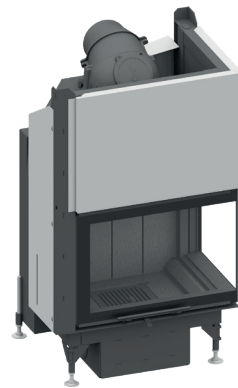
Ekko R 67(45) h evo

Übersicht

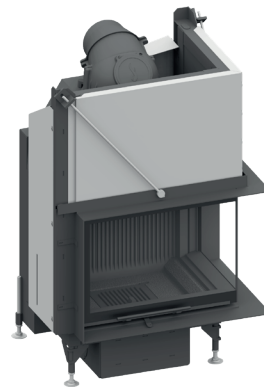
- Datenblatt
- Strahlungsbereich konvektive Warmluft
- Maßzeichnungen:
 - Ekko R 67(45)51 h evo
 - Ekko R 67(45)51 h evo mit Blendrahmensystem
 - Ekko R 67(45)57 h evo
 - Ekko R 67(45)57 h evo mit Blendrahmensystem
- Produktdatenblatt inkl. Energielabel



Ekko R 67(45)51 h evo mit Schamotte Weiß



Ekko R 67(45)51 h evo mit Schamotte Anthrazit



Ekko L 67(45)51 h evo mit BRS und Guss Anthrazit

Ekko R 67(45) h evo

Datenblatt

Details

- Kamineinsatz 2-seitig offen
- 67(45)51 – Höhe 51 cm
67(45)57 – Höhe 57 cm
- Tür hochschiebbar, werkseitig nicht selbstschließend
- Glas: 2-teilig
- Luftmodul mit Primärluftabschaltung
- integrierte Flammkorrektur für eine gerade ausgerichtete Flamme
- Stellfüße in Höhe verstellbar (händisch/Inbus)
- Hochwertige Gusskuppel, sämtliche Teile beweglich, verstellbar von 0 – 90°

Standard

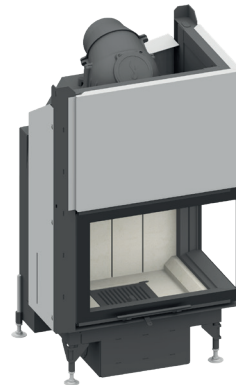
- Front Kristall
- Verbrennungsluftstutzen 125 mm

Optional

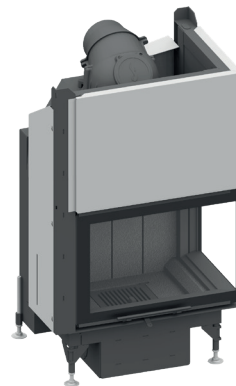
- Innenauskleidung: Schamotte Weiß, Anthrazit und Guss Anthrazit
- Selbstschließende Tür
- Verbrennungsluftstutzen 150 mm
- Blendrahmen
- Blendrahmensystem
- Tragblende

Zubehör

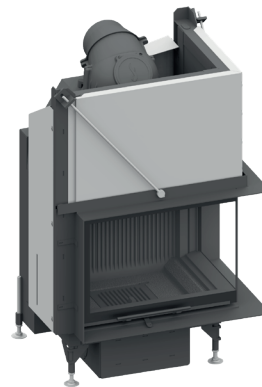
- Heizwasser-Aufsatzregister
- Außenbefuerung
- Nachheizkasten
- Aufsatzspeicher
- Katalysatorplatten
- Nebenlufteinrichtung
- Speichersystem SET 1
- Speichersystem SET 2
- Speichersystem SET 3
- Adera
- Sicherheits-Controller
- Tragrahmen



Ekko R 67(45)51 h evo mit Schamotte Weiß



Ekko R 67(45)51 h evo mit Schamotte Anthrazit



Ekko L 67(45)51 h evo mit BRS und Guss Anthrazit



Energieeffizienz-
klasse nach (EU)
2015/1186



1. BImSchV
Stufe 2



Ekko R 67(45) h evo

Datenblatt

Details

Technische Daten

• Nennwärmeleistung	9 kW
• Wärmeleistungsbereich	3,2–10 kW
• Wirkungsgrad	>80 %
• Dämmstärke (bei nicht zu schützender Wand, nach TROL 2022, Referenzdämmstoff)	80 mm
• Dämmstärke (bei brennbaren Bauteilen, nach TROL 2022)	WDS 2 - WDS 4 H
• Verbrennungsluftstutzen	Ø 125 mm
• Art der Verbrennungsluftversorgung	VL _{Raum} , VL _{Extern}
• empfohlene Scheitholzlänge	33 cm
• Gewicht	220–260 kg
• Wärmeabgabe: über die Sichtscheibe	50 %
• Wärmeabgabe: konvektive Leistung	50 %
• empfohlener freier Querschnitt ¹	$\frac{\text{Zuluft}}{\text{Umluft}}$ 1080 cm ² 900 cm ²

Daten für Schornsteinfeger nach DIN EN 13384 (Betrieb geschlossen)

Wertetripel bei NWL

• Abgasmassenstrom	9,6 g/s
• Abgastemperatur	287 °C
• erforderlicher Förderdruck	12 Pa

Wertetripel zur Berechnung der keramischen Züge (Brennstoff Holz)

• Feuerungsleistung	23,3 kW
• Abgasmassenstrom	16,7 g/s
• Abgastemperatur am Stutzen	329 °C
• erforderlicher Förderdruck am Abgasstutzen	15 Pa
• Verbrennungsluftbedarf ²	93,3 m ³ /h
• empfohlene Zuglänge ³	3,5 m
• Brennstoffdurchsatz	5,6 kg/h

Daten für geschlossene Bauweise

• Mindest-wärmeabgebende Oberfläche ⁴	3,7 m ²
--	--------------------

¹Die Berechnung wurde nach TROL 2022 - Kapitel 7.2.3.1 Zu- und Umluftquerschnitte berechnet. Freier Querschnitt in cm² für Gitter oder Durchbruchkachel bezogen auf die Wärmeleistung zur Lufterwärmung. Zuluftgitter 240 cm²/ kW, Umluftgitter 200 cm²/ kW. Die jeweils errechneten Werte dürfen überschritten oder um bis zu 20% unterschritten werden.

²Die Verbrennung ist bei direktem Anschluss an die Außenluft nicht von der direkten Umgebungsluft abhängig.

³Die Angabe der Zuglängen ist eine Empfehlung und basieren auf der Berechnung nach TROL 2022 Kapitel 15. Als Grundlage der Berechnung wurde eine Bauweise in mittlschwer und ein Zugverhältnis von 360 cm² angesetzt.

⁴Durchschnittswert bezogen auf die Speicherdauer. Von den Materialeigenschaften sowie der Baustärke abhängig. Mittlere spezifische Wärmeabgabe = ca. 500 W / m²

Farbliche und technische Änderungen durch Weiterentwicklungen sowie Irrtümer vorbehalten. Stand: 07/2025



Energieeffizienzklasse nach (EU) 2015/1186

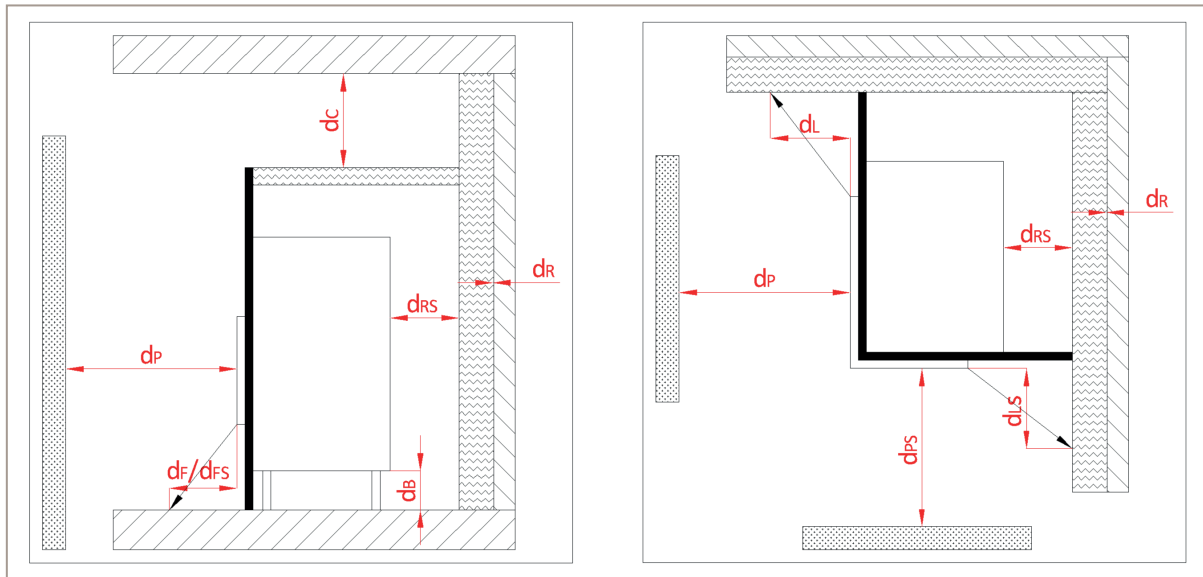


1. BImSchV Stufe 2



Ekko 67(45) evo

Strahlungsbereich konvektive Warmluft

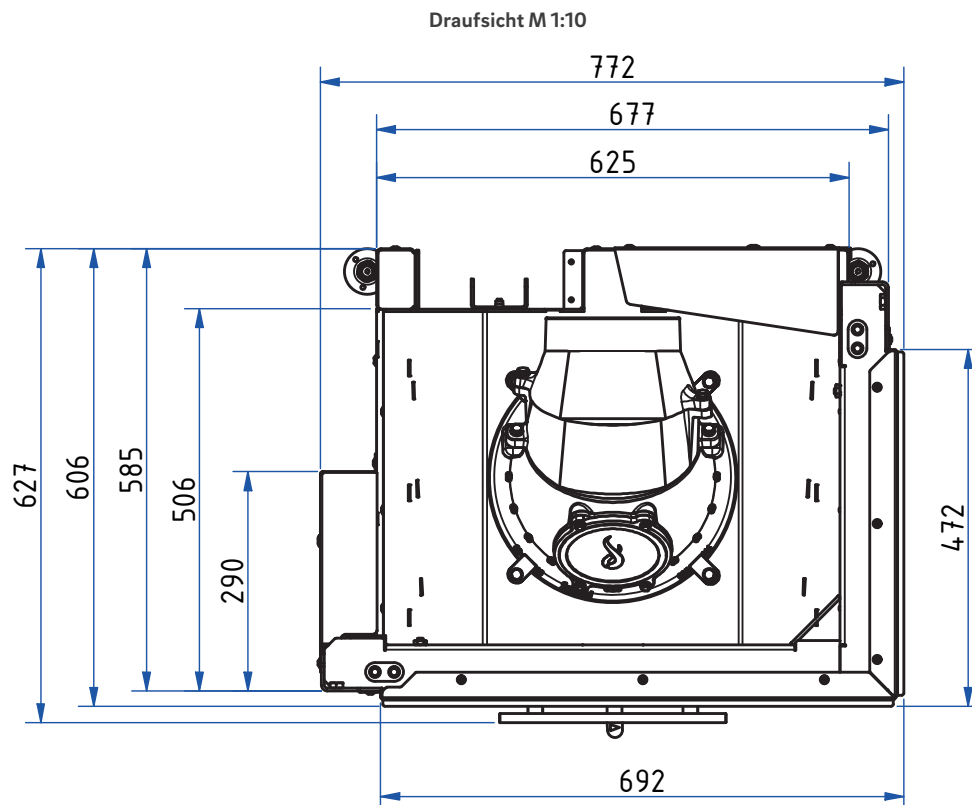
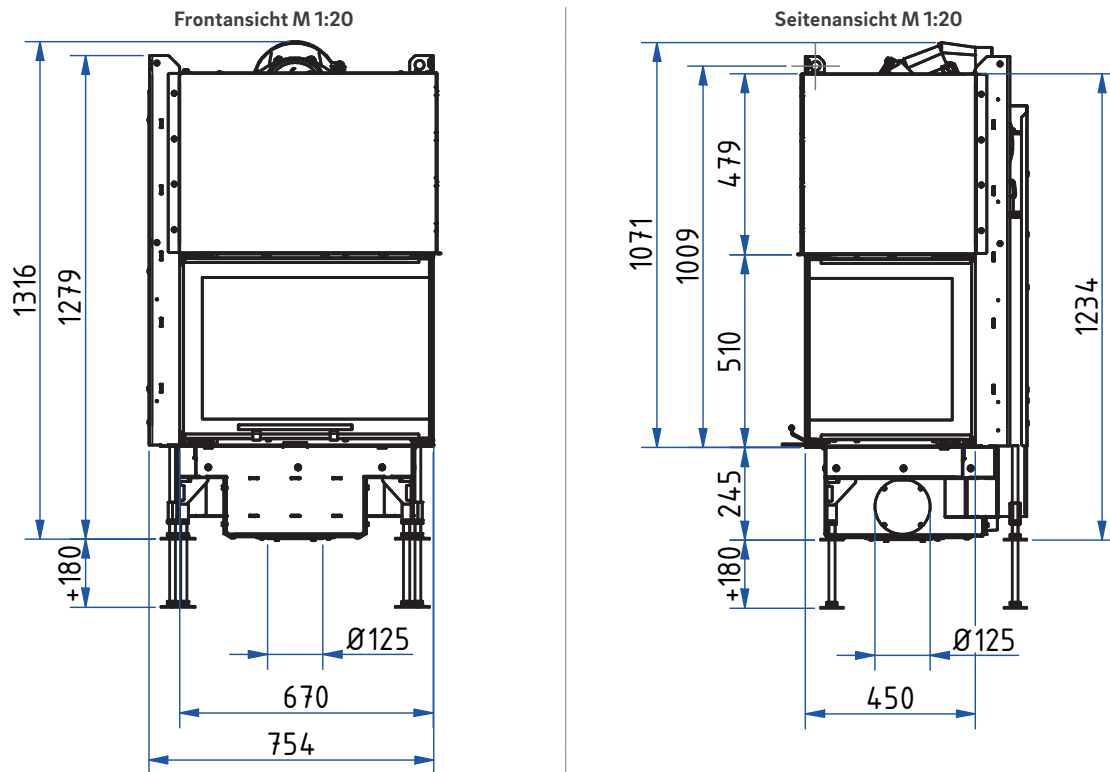


Ansicht von der Seite und von oben

Mindestabstand zu brennbaren Materialien:	Abk.	Kamineinsätze:
		Ekko 67(45) evo SCC
zur Decke	(d_c)	>750 mm
zur Rück- und Seitenwand (zwischen Dämmung und Prüfwand)	(d_r)	0 mm
zur Rück- und Seitenwand (zwischen Dämmung und Einsatz)	(d_{rs})	100 mm
zur Seitenwand im Strahlungsbereich Frontscheibe	(d_l)	600 mm
zur Seitenwand im Strahlungsbereich Seitenscheibe	(d_{ls})	0 mm
zu angrenzenden brennbaren Materialien Frontscheibe	(d_p)	1050 mm
zu angrenzenden brennbaren Materialien Seitenscheibe	(d_{ps})	950 mm
Abstand am Fußboden nach vorne	(d_f)	0 mm
Abstand am Fußboden zur Seite	(d_{fs})	0 mm
Abstand unter der Feuerstätte	(d_b)	> 155 mm

Ekko R 67(45)51 h evo

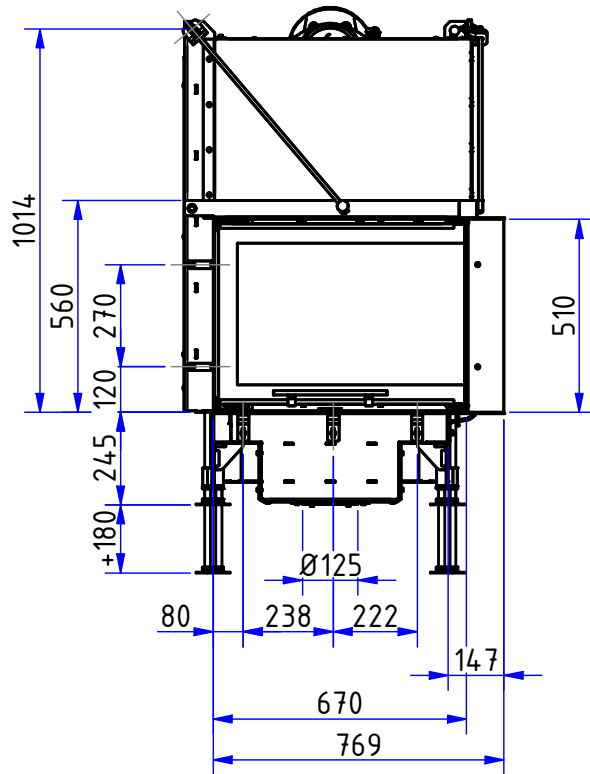
Maßzeichnung



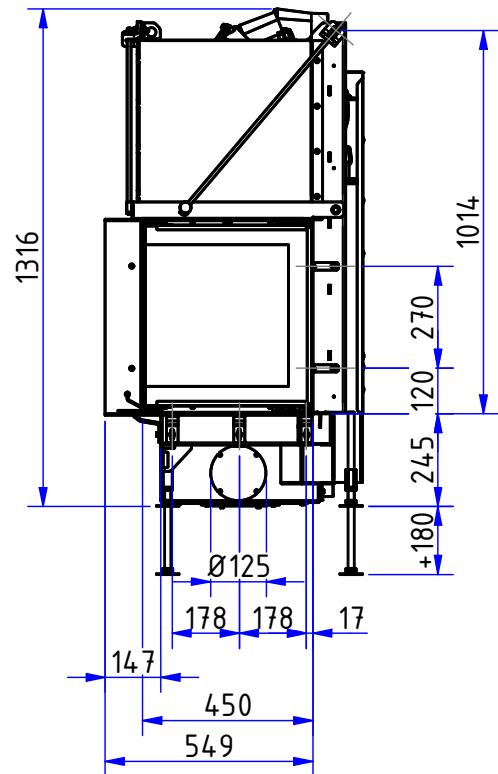
Ekko R 67(45)51 h evo

Maßzeichnung mit Blendrahmensystem

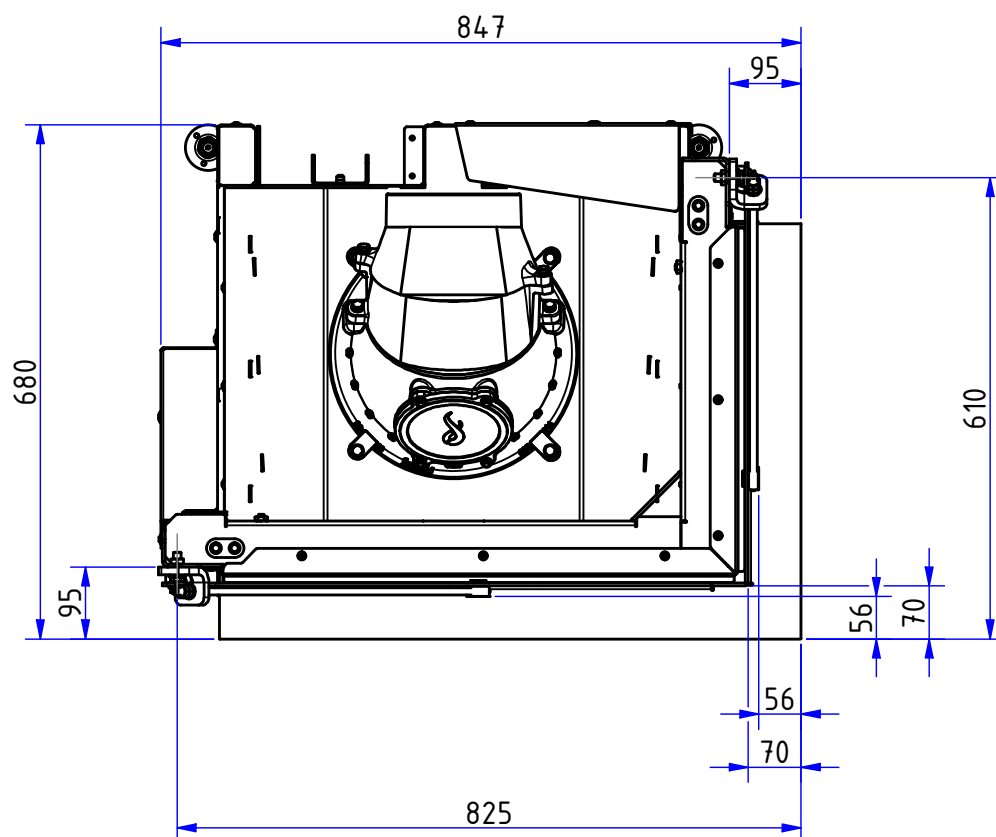
Frontansicht M 1:20



Seitenansicht M 1:20

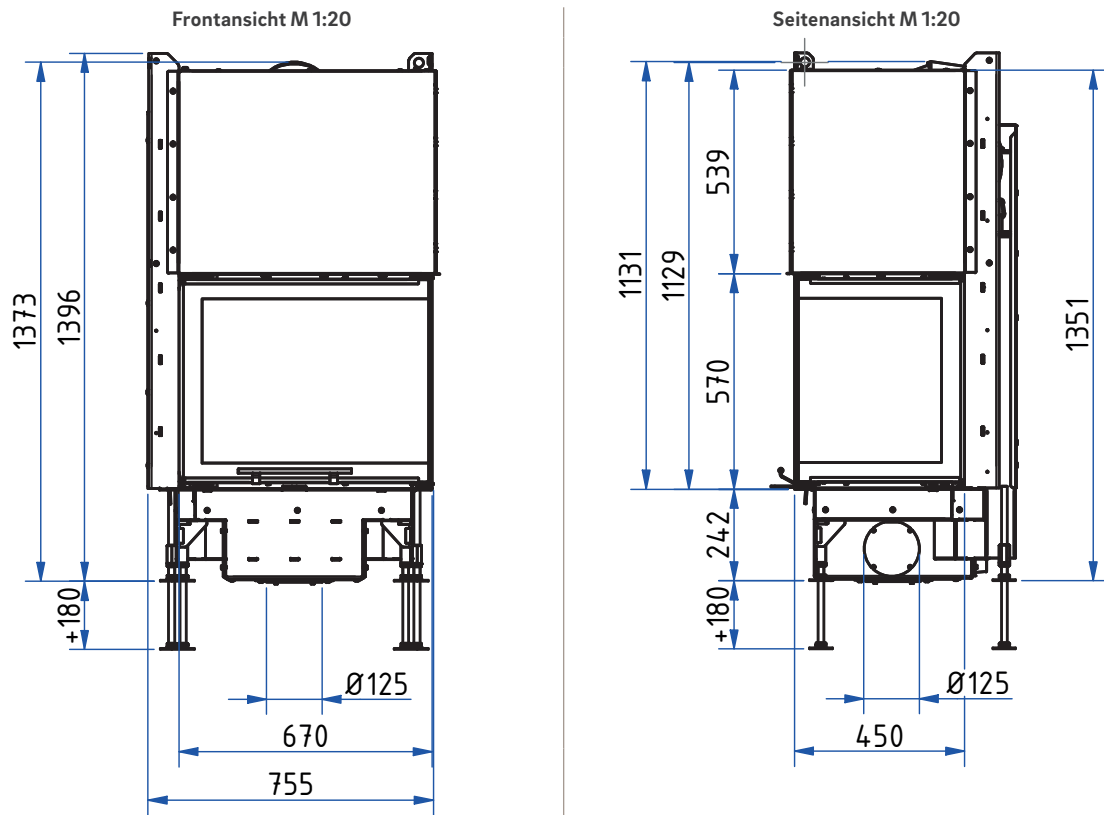


Draufsicht M 1:10

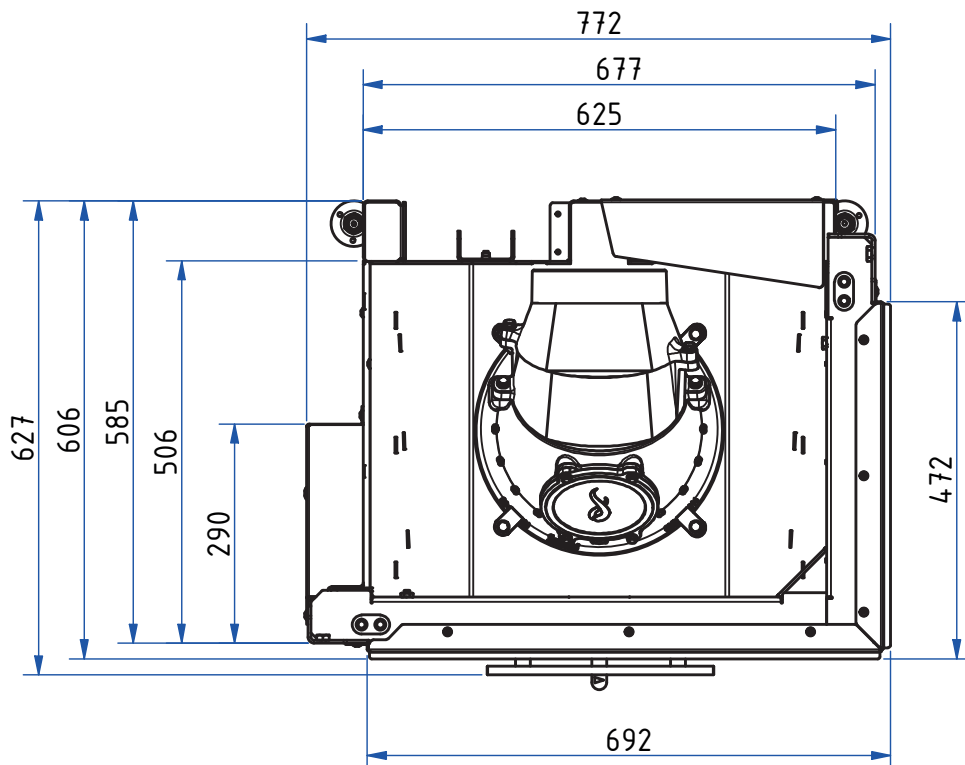


Ekko R 67(45)57 h evo

Maßzeichnung

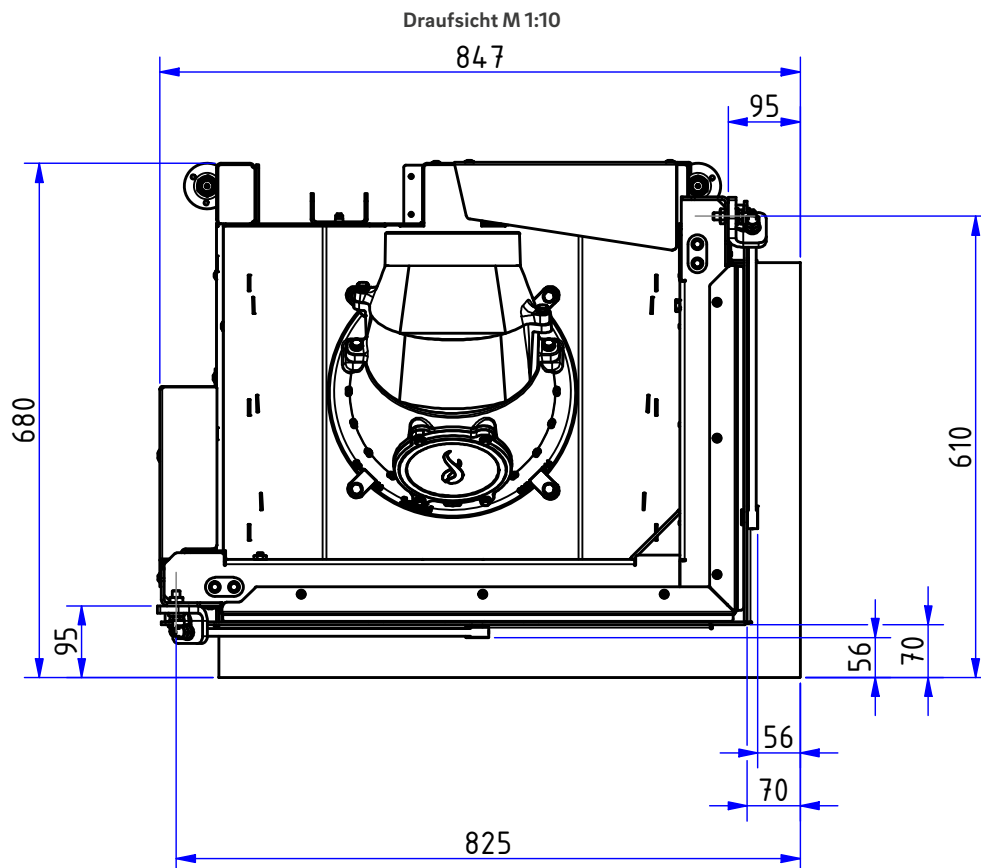
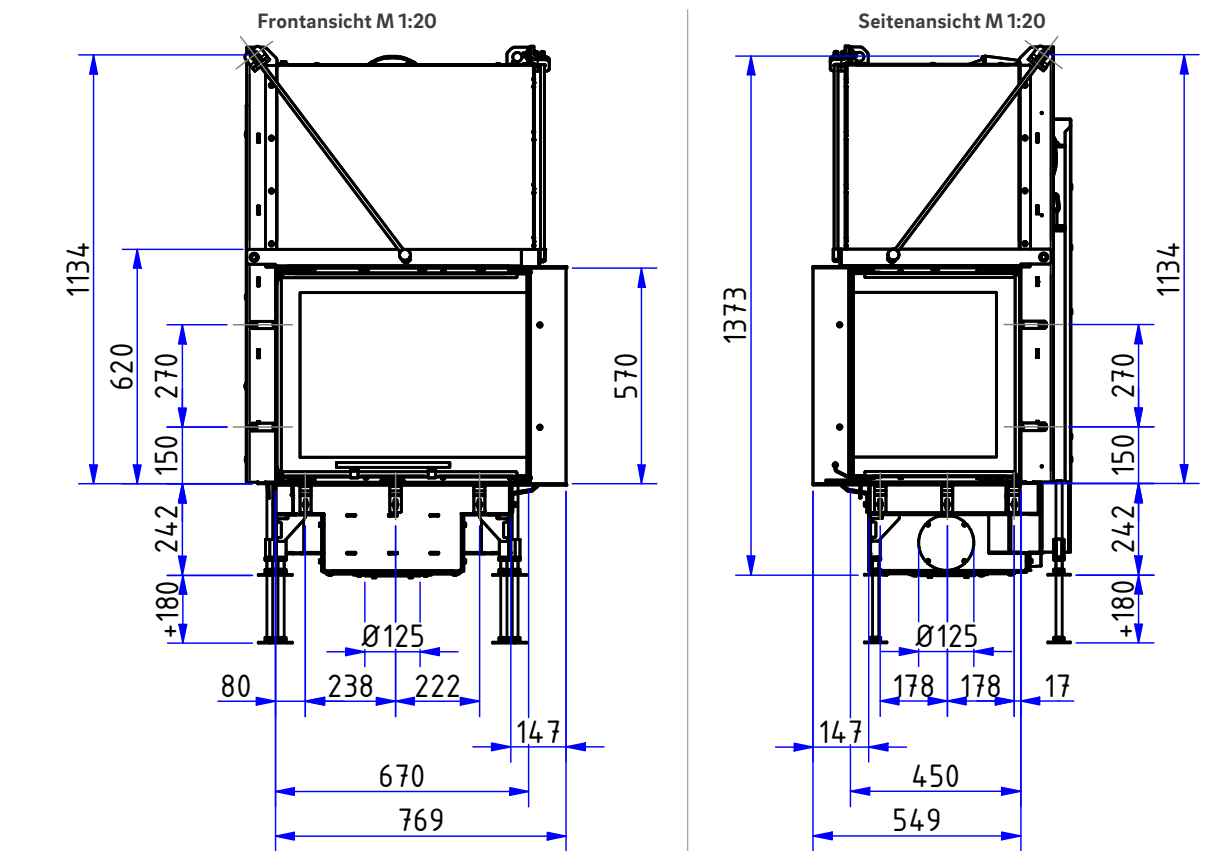


Draufsicht M 1:10



Ekko R 67(45)57 h evo

Maßzeichnung mit Blendrahmensystem



Produktdatenblatt

Verordnung (EU) 2015/1186 zur Ergänzung der Richtlinie 2010/30/EU

	Ekko 67(45) evo SCC
Name des Lieferanten:	Camina & Schmid Feuerdesign und Technik GmbH & Co. KG
Modellkennung des Lieferanten:	Ekko 67(45) evo SCC
Energieeffizienzklasse:	A
Direkte Wärmeleistung (kW):	9,0
Indirekte Wärmeleistung (kW):	–
Energieeffizienzindex (EEI):	106,4
Brennstoff-Energieeffizienz bei Nennwärmeleistung (%):	80,3
Hinweise zu besonderen Vorkehrungen, Installation oder Wartung:	Bitte beachten Sie die Hinweise in den Montage- und Betriebsanleitungen!

Technische Änderungen durch Weiterentwicklungen sowie Irrtümer vorbehalten. Stand: 06/2026

	Ekko 67(45) evo SCC
Raumwärmeleistung (kW)	9,0
Teillast-Wärmeleistung (kW)	–
Teillast-Raumwärmeleistung (kW)	–
Wirkungsgrad Teillast - Wärmeleistung (%)	–
Raumheizungs - Jahresnutzungsgrad bei Nennwärmeleistung	70,3
CO - Emissionen (13% O₂) bei Nennwärmeleistung (mg/m³)	< 1250
NOX - Emissionen (13% O₂) bei Nennwärmeleistung (mg/m³)	< 200
OGC - Emissionen (13% O₂) bei Nennwärmeleistung (mg/m³)	< 120
Partikel - Emissionen (13% O₂) bei Nennwärmeleistung (mg/m³)	< 40
Erforderlicher Förderdruck bei Nennwärmeleistung (Pa)	12
Erforderlicher Förderdruck bei Teillast-Wärmeleistung (Pa)	–
Schornsteinbezeichnung nach Schornsteinnorm	T 400
geeignet für Dauerbrandbetrieb (CON) oder Zeitbrandbetrieb (INT)	INT
Mindestabstand zu brennbaren Bauteilen nach TROL Ausgabe 2022	WDS 2 - WDS 4H
maximale tragbare Belastung durch Schornstein (kg)	100

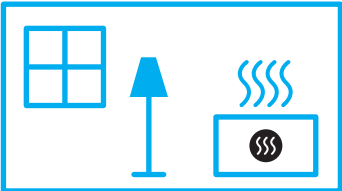
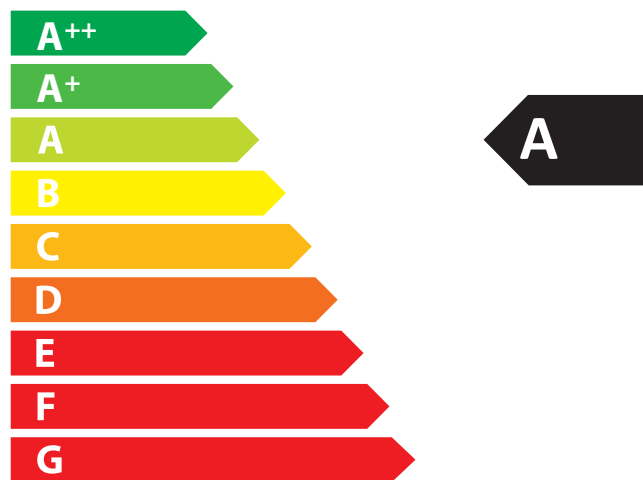
Technische Änderungen durch Weiterentwicklungen sowie Irrtümer vorbehalten. Stand: 06/2026



ENERG
енергия · ενέργεια



Camina  Schmid Ekko 67(45) evo SCC



9,0
kW

ENERGIA · ЕНЕРГИЯ · ΕΝΕΡΓΕΙΑ · ENERGIJA · ENERGY · ENERGIE · ENERGI

2015/1186