

# JU 11 Soufflé

## Datenblatt

### Details

- Mit Ornamenten verzierte, schwarz lackierte Frontplatte
- Durchbrandtechnologie
- Mit oberem, schadstoffarmen Abbrand
- Mit bewährter Feuerraum-Schamotte-/Gusskombination
- Mit Sekundärlufteinrichtung
- Mit spezieller Rosteinheit mit Düsenstein
- Mit Warmhaltefach (B 325 x H 280 x T 465 mm)



JU 11 Soufflé

### Technische Daten

• Nennwärmeleistung inkl. NHK	11kW
• Wärmeleistungsbereich	5,3 – 11,8 kW
• Wirkungsgrad	> 80 %
• Dämmstärke (bei nicht zu schützender Wand, nach TROL 2022, Referenzdämmstoff)	80 mm
• Dämmstärke (bei brennbaren Bauteilen, nach TROL 2022)	WDS 2 - WDS 4 H
• Verbrennungsluftstutzen	–
• Art der Verbrennungsluftversorgung	VL <sub>Raum</sub> , VL <sub>Extern</sub>
• empfohlene Scheitholzlänge	50 cm
• Gewicht inkl. Schamotte	240 kg
• Wärmeabgabe: über die Sichtscheibe	10 %
• Wärmeabgabe: konvektive Leistung	90 %
• Verbrennungsluftbedarf	41,5 m <sup>3</sup> /h
• empfohlener freier Querschnitt <sup>1</sup>	$\frac{\text{Zuluft}}{\text{Umluft}}$ 2380 cm <sup>2</sup> 1980 cm <sup>2</sup>

### Standard

- Türanschlag rechts
- Rostfeuerung

### Daten für Schornsteinfeger nach DIN EN 13384 (Betrieb geschlossen)

#### Wertetripel bei NWL

• Abgasmassenstrom	12,9 g/s
• Abgastemperatur hinter der Nachschaltfläche	249 °C
• erforderlicher Förderdruck	12 Pa

#### Wertetripel zur Berechnung der keramischen Züge (Brennstoff Holz)

• Feuerungsleistung	31,2 kW
• Abgasmassenstrom	22,3 kW
• Abgastemperatur am Stutzen	643 °C
• erforderlicher Förderdruck am Abgasstutzen	15 Pa
• Verbrennungsluftbedarf <sup>2</sup>	124,86 m <sup>3</sup> /h
• Brennstoffdurchsatz	7,4 kg/h

<sup>1</sup>Die Berechnung wurde nach TROL 2022 - Kapitel 7.2.3.1 Zu- und Umluftquerschnitte berechnet. Freier Querschnitt in cm<sup>2</sup> für Gitter oder Durchbruchkachel bezogen auf die Wärmeleistung zur Lufterwärmung. Zuluftgitter 240 cm<sup>2</sup>/kW, Umluftgitter 200 cm<sup>2</sup>/kW. Die jeweils errechneten Werte dürfen überschritten oder um bis zu 20% unterschritten werden.

<sup>2</sup>Die Verbrennung ist bei direktem Anschluss an die Außenluft nicht von der direkten Umgebungsluft abhängig.

Farbliche und technische Änderungen durch Weiterentwicklungen sowie Irrtümer vorbehalten. Stand: 06/2025



Energieeffizienz-  
klasse nach (EU)  
2015/1186



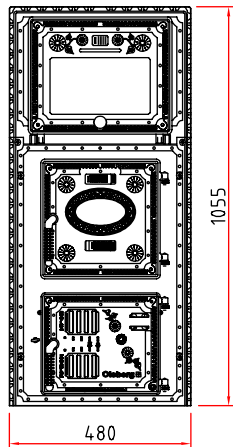
1. BImSchV  
Stufe 2



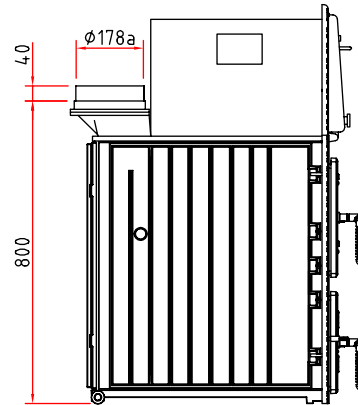
# JU 11 Soufflé

## Maßzeichnungen

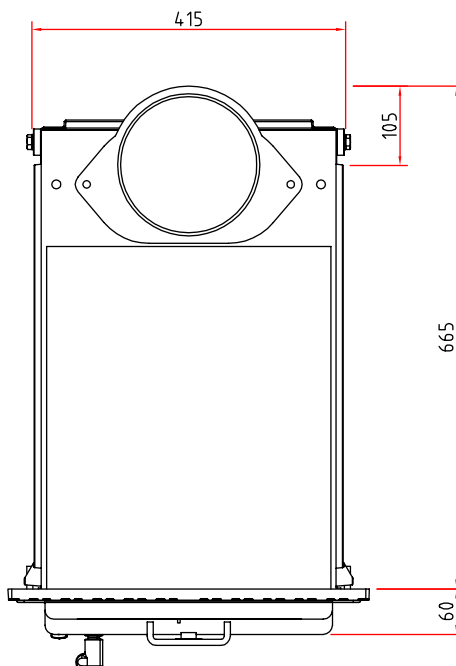
Frontansicht M 1:20



Seitenansicht M 1:20



Draufsicht M 1:10



## Produktdatenblatt

Verordnung (EU) 2015/1186 zur Ergänzung der Richtlinie 2010/30/EU

	<b>Format 11, JU 11</b>
<b>Name des Lieferanten:</b>	Camina & Schmid Feuerdesign und Technik GmbH & Co. KG
<b>Modellkennung des Lieferanten:</b>	Format 11, JU 11
<b>Energieeffizienzklasse:</b>	A+
<b>Direkte Wärmeleistung (kW):</b>	11,0
<b>Indirekte Wärmeleistung (kW):</b>	-
<b>Energieeffizienzindex (EEI):</b>	107,5
<b>Brennstoff-Energieeffizienz bei Nennwärmeleistung (%):</b>	81,0
<b>Hinweise zu besonderen Vorkehrungen, Installation oder Wartung:</b>	Bitte beachten Sie die Hinweise in den Montage- und Betriebsanleitungen!

*Technische Änderungen durch Weiterentwicklungen sowie Irrtümer vorbehalten. Stand: 11/2021*

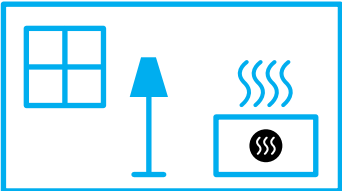


**ENERG**  
енергия · ενέργεια



Camina  Schmid **Format 11, JU 11**



 **11,0**  
kW

ENERGIA · ЕНЕРГИЯ · ΕΝΕΡΓΕΙΑ · ENERGIJA · ENERGY · ENERGIE · ENERGI

2015/1186