

Format 9

Datenblatt

Details

- Mit fester, schwarz lackierter Frontplatte
- Für Mehrfachbelegung am Schornstein geeignet
- Mit oberem, schadstoffarmen Abbrand
- Mit bewährter Feuerraum-Schamotte-/Gusskombination

Technische Daten

• Nennwärmeleistung inkl. NHK	9 kW
• Wärmeleistungsbereich	3,6 – 9,8 kW
• Wirkungsgrad	> 80 %
• Dämmstärke (bei nicht zu schützender Wand, nach TROL 2022, Referenzdämmstoff)	80 mm
• Dämmstärke (bei brennbaren Bauteilen, nach TROL 2022)	WDS 2 - WDS 4 H
• Verbrennungsluftstutzen	–
• Art der Verbrennungsluftversorgung	VL _{Raum} , VL _{Extern}
• empfohlene Scheitholzlänge	33 cm
• Gewicht inkl. Schamotte	195 kg
• Wärmeabgabe: über die Sichtscheibe	10 %
• Wärmeabgabe: konvektive Leistung	90 %
• Verbrennungsluftbedarf	36,8 m ³ /h
• empfohlener freier Querschnitt ¹	$\frac{\text{Zuluft}}{\text{Umluft}}$
	$\frac{1950 \text{ cm}^2}{1620 \text{ cm}^2}$



Format 9

Standard

- Türanschlag rechts
- Rostfeuerung

Daten für Schornsteinfeger nach DIN EN 13384 (Betrieb geschlossen)

Wertetripel bei NWL

• Abgasmassenstrom	13,3 g/s
• Abgastemperatur hinter der Nachschaltfläche	179 °C
• erforderlicher Förderdruck	12 Pa

Wertetripel zur Berechnung der keramischen Züge (Brennstoff Holz)

• Feuerungsleistung	26,3 kW
• Abgasmassenstrom	18,8 kW
• Abgastemperatur am Stutzen	534 °C
• erforderlicher Förderdruck am Abgasstutzen	15 Pa
• Verbrennungsluftbedarf ²	105 m ³ /h
• Brennstoffdurchsatz	6,3 kg/h

¹Die Berechnung wurde nach TROL 2022 - Kapitel 7.2.3.1 Zu- und Umluftquerschnitte berechnet. Freier Querschnitt in cm² für Gitter oder Durchbruchkachel bezogen auf die Wärmeleistung zur Lufterwärmung. Zuluftgitter 240 cm²/kW, Umluftgitter 200 cm²/kW. Die jeweils errechneten Werte dürfen überschritten oder um bis zu 20% unterschritten werden.

²Die Verbrennung ist bei direktem Anschluss an die Außenluft nicht von der direkten Umgebungsluft abhängig.

Farbliche und technische Änderungen durch Weiterentwicklungen sowie Irrtümer vorbehalten. Stand: 11/2025



Energieeffizienzklasse nach (EU) 2015/1186



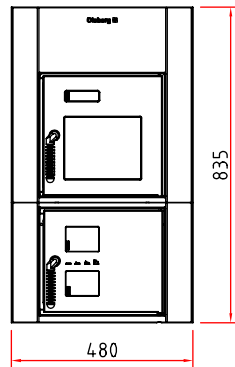
1. BImSchV Stufe 2



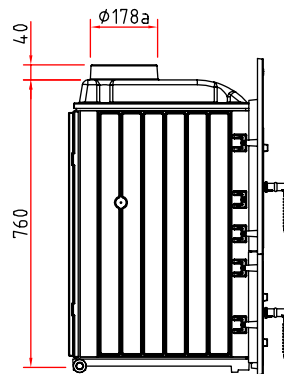
Format 9

Maßzeichnungen

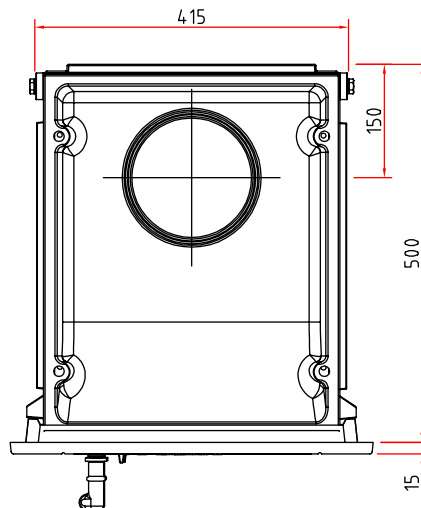
Frontansicht M 1:20



Seitenansicht M 1:20



Draufsicht M 1:10



Produktdatenblatt

Verordnung (EU) 2015/1186 zur Ergänzung der Richtlinie 2010/30/EU

	Format 9
Name des Lieferanten:	Camina & Schmid Feuerdesign und Technik GmbH & Co. KG
Modellkennung des Lieferanten:	Format 9
Energieeffizienzklasse:	A+
Direkte Wärmeleistung (kW):	9,0
Indirekte Wärmeleistung (kW):	–
Energieeffizienzindex (EEI):	114,0
Brennstoff-Energieeffizienz bei Nennwärmeleistung (%):	85,5
Hinweise zu besonderen Vorkehrungen, Installation oder Wartung:	Bitte beachten Sie die Hinweise in den Montage- und Betriebsanleitungen!

Technische Änderungen durch Weiterentwicklungen sowie Irrtümer vorbehalten. Stand: 11/2025

	Format 9
Raumwärmeleistung (kW)	9,0
Teillast-Wärmeleistung (kW)	–
Teillast-Raumwärmeleistung (kW)	–
Wirkungsgrad Teillast - Wärmeleistung (%)	–
Raumheizungs - Jahresnutzungsgrad bei Nennwärmeleistung	75,5
CO - Emissionen (13% O₂) bei Nennwärmeleistung (mg/m³)	< 1250
NOX - Emissionen (13% O₂) bei Nennwärmeleistung (mg/m³)	< 200
OGC - Emissionen (13% O₂) bei Nennwärmeleistung (mg/m³)	< 120
Partikel - Emissionen (13% O₂) bei Nennwärmeleistung (mg/m³)	< 40
Erforderlicher Förderdruck bei Nennwärmeleistung (Pa)	12
Erforderlicher Förderdruck bei Teillast-Wärmeleistung (Pa)	–
Schornsteinbezeichnung nach Schornsteinnorm	T 400
geeignet für Dauerbrandbetrieb (CON) oder Zeitbrandbetrieb (INT)	INT
Mindestabstand zu brennbaren Bauteilen nach TROL Ausgabe 2022	WDS 2 - WDS 4H
maximale tragbare Belastung durch Schornstein (kg)	100

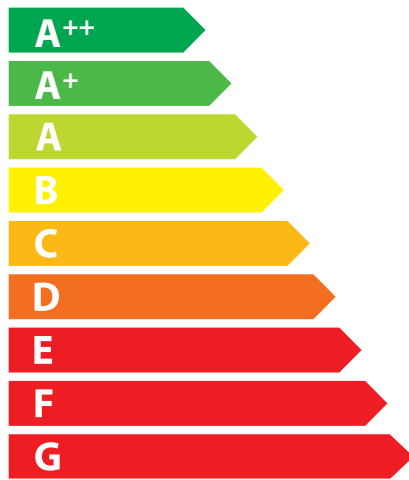
Technische Änderungen durch Weiterentwicklungen sowie Irrtümer vorbehalten. Stand: 11/2025



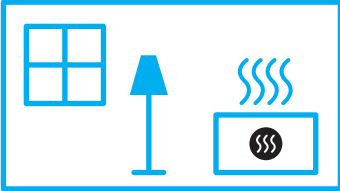
ENERG
енергия · ενέργεια



Camina  Schmid **Format 9**



A⁺



9,0
kW

ENERGIA · ЕНЕРГИЯ · ΕΝΕΡΓΕΙΑ · ENERGIJA · ENERGY · ENERGIE · ENERGI

2015/1186