

# KACHELOFENHEIZEINSÄTZE VON BRUNNER



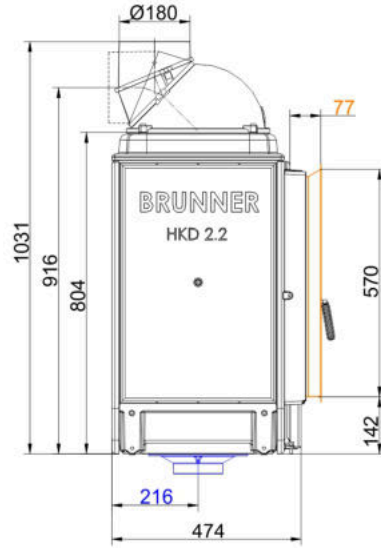
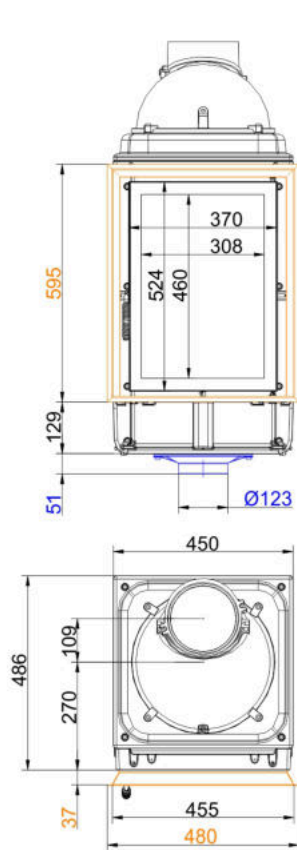
## HKD 2.2

Stand: 2024-10-02

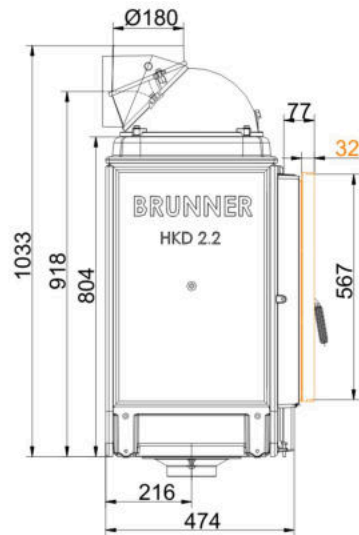
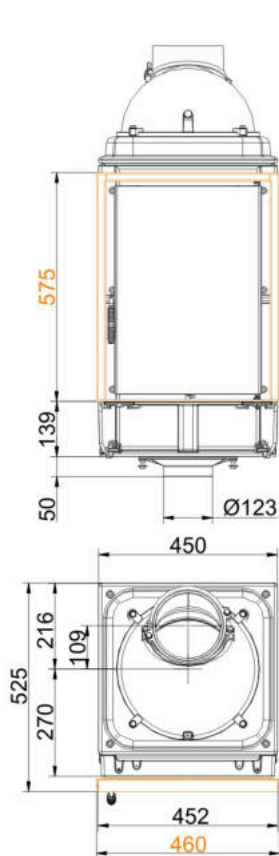


**BRUNNER**<sup>®</sup>  
*heizen auf bayerisch.*

# Maßblätter - HKD 2.2

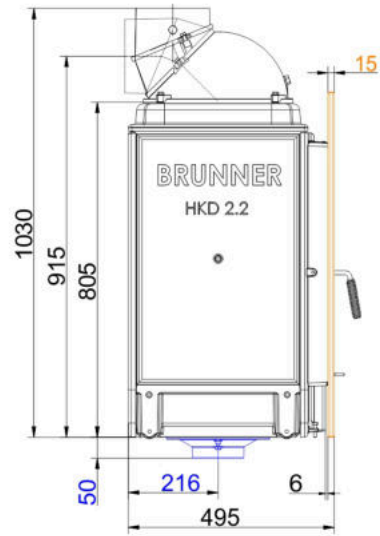
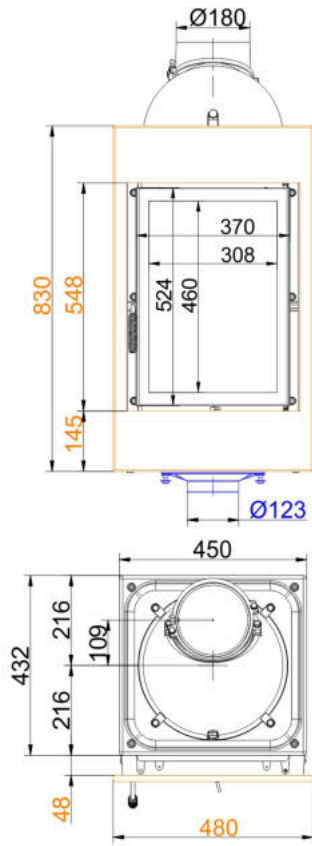


... flach mit Gusskuppel und Blendrahmen

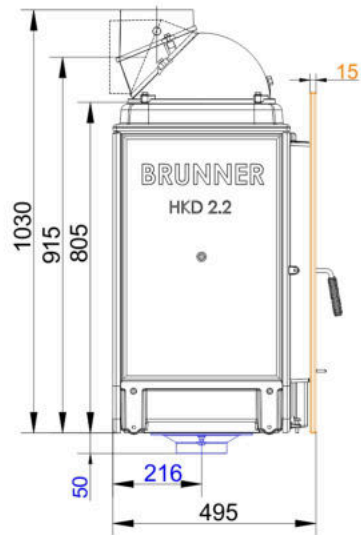
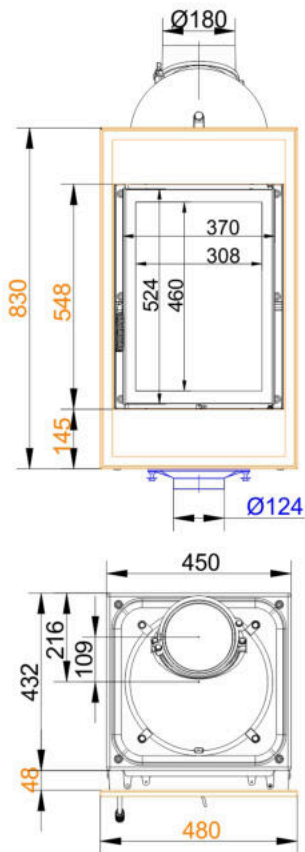


... flach mit Drehtür und Anbaurahmen

# Maßblätter - HKD 2.2

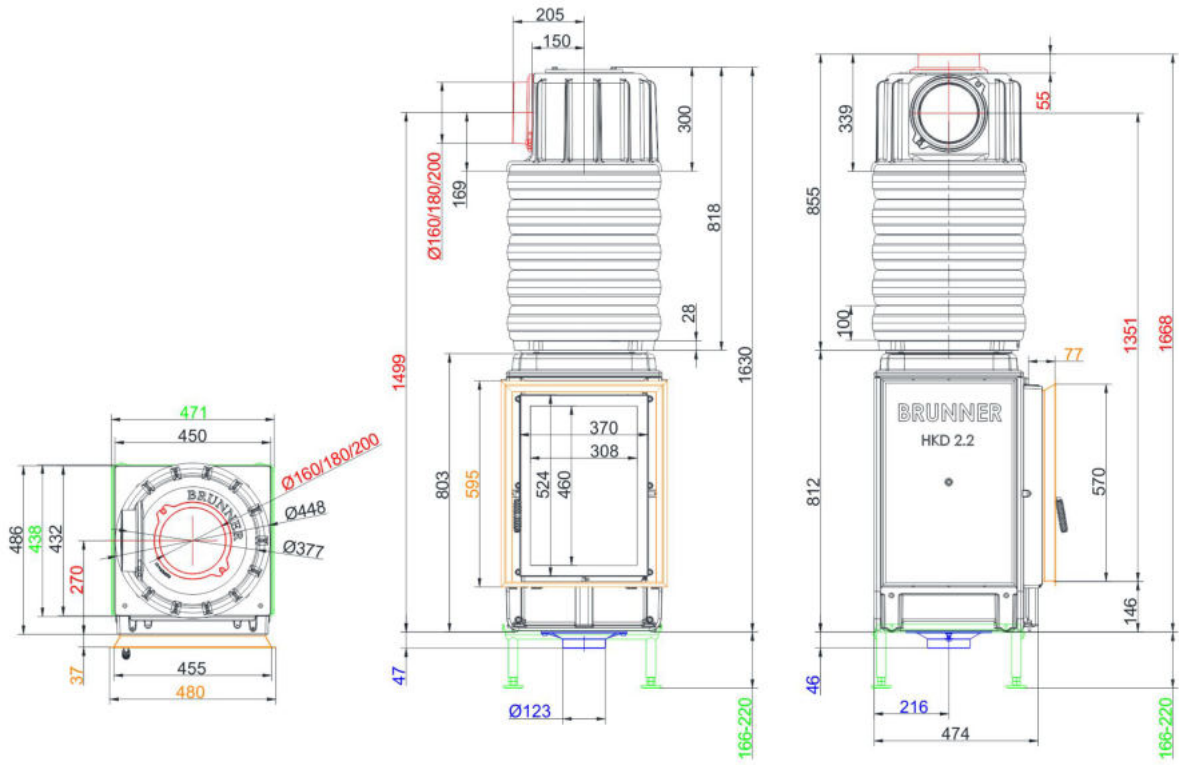


... flach mit Gusskuppel und Stahlfrontplatte



... flach mit Gusskuppel und Gussfrontplatte

# Maßblätter - HKD 2.2

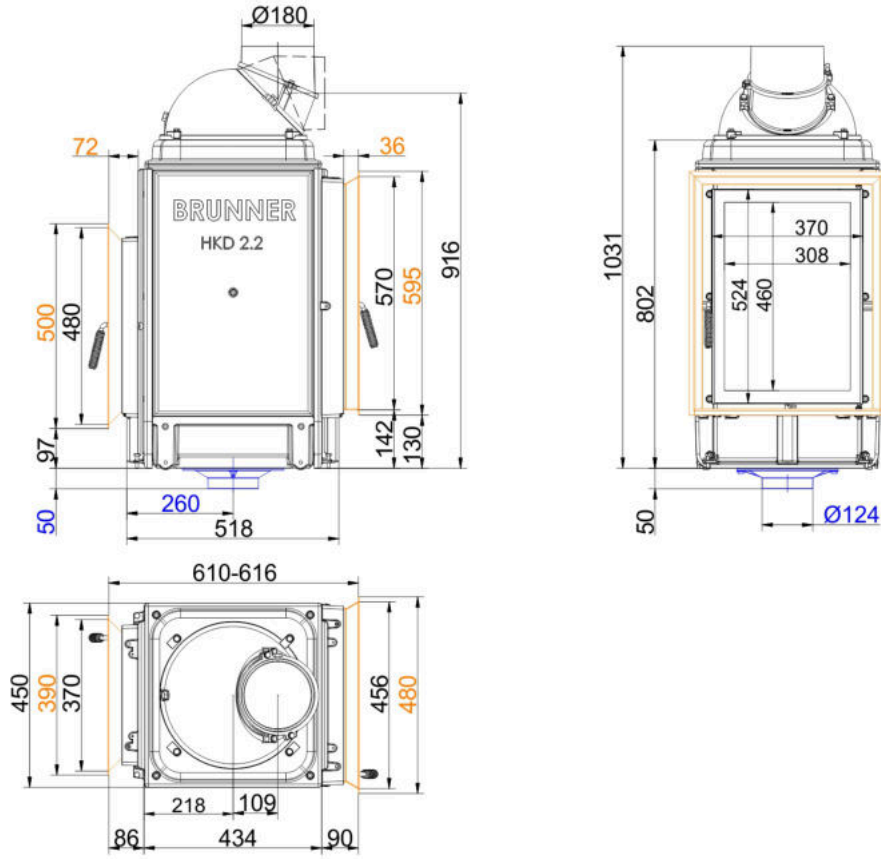


... flach mit Blendrahmen und MAS

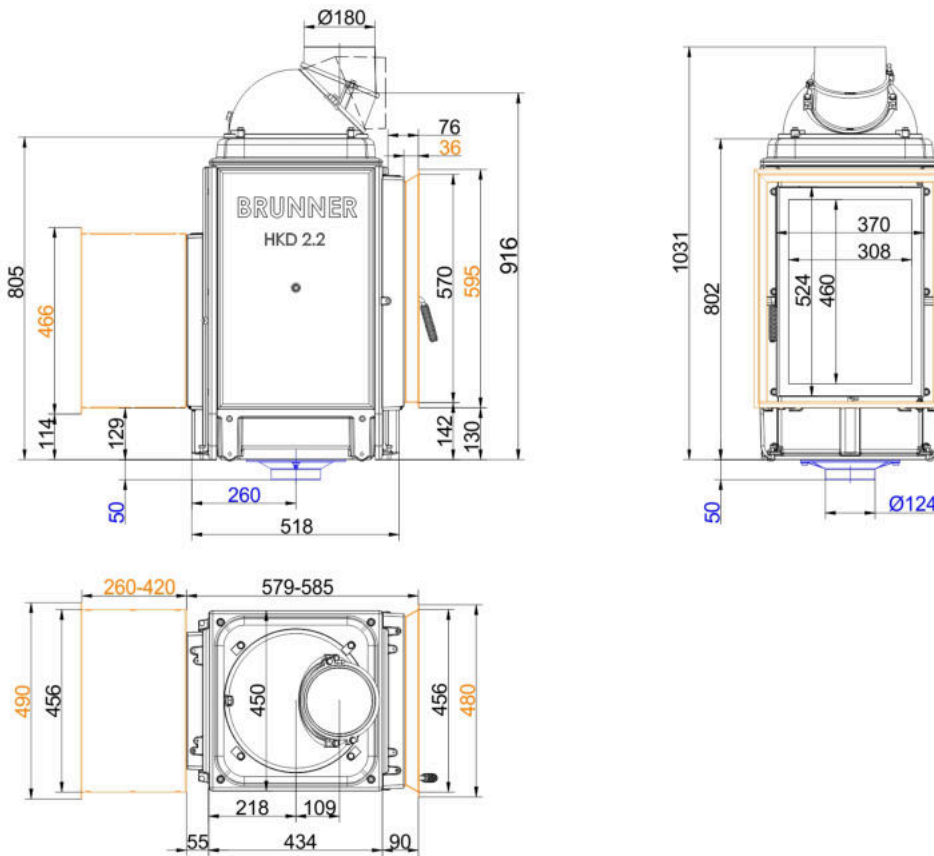




# Maßblätter - HKD 2.2

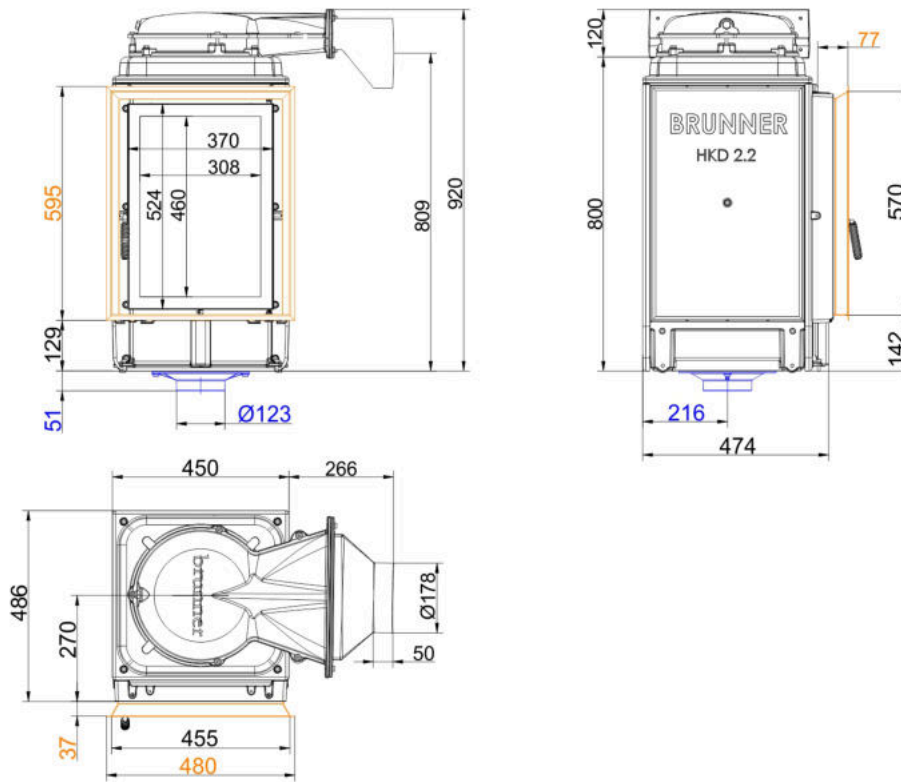


... flach mit DHT

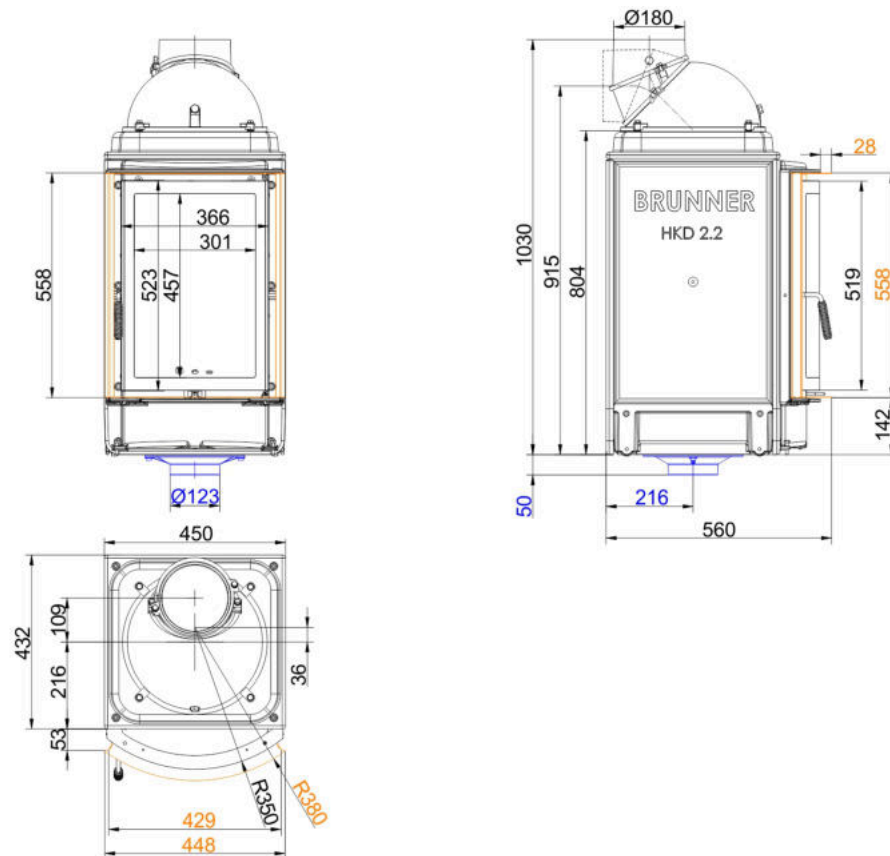


... flach mit DHT und Nischenblech

# Maßblätter - HKD 2.2

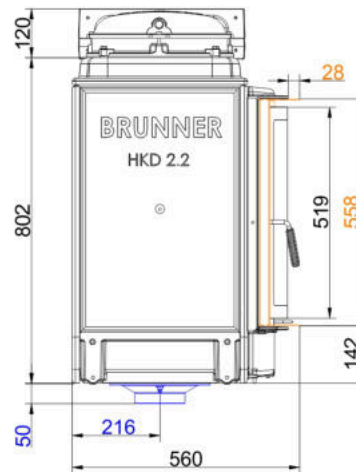
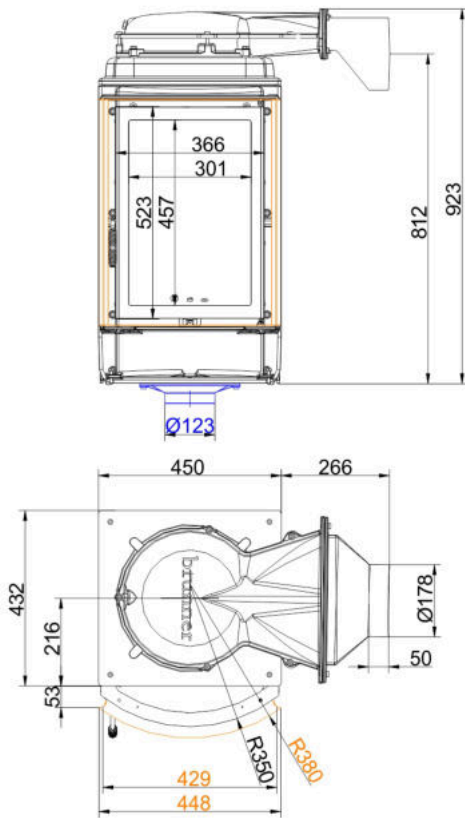


... Blendrahmen mit Gusskuppel niedrig

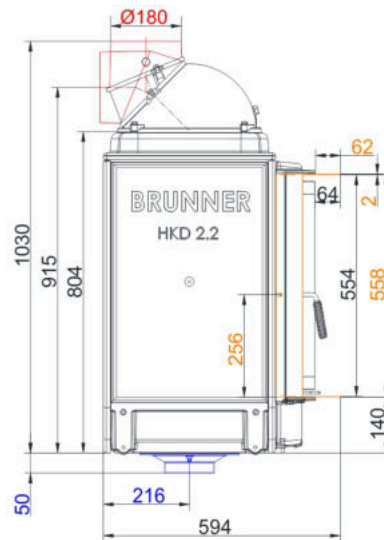
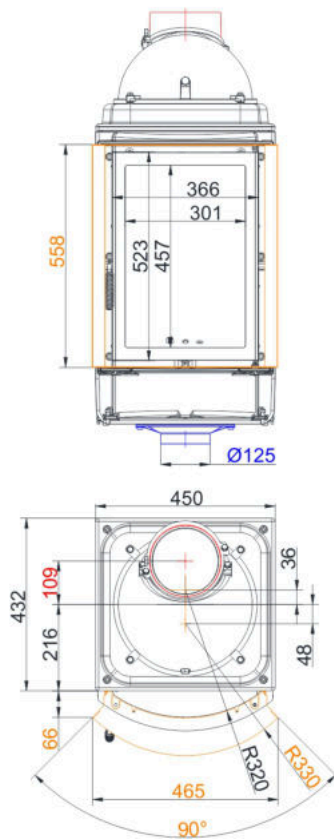


... rund mit Gusskuppel und Blendrahmen

# Maßblätter - HKD 2.2

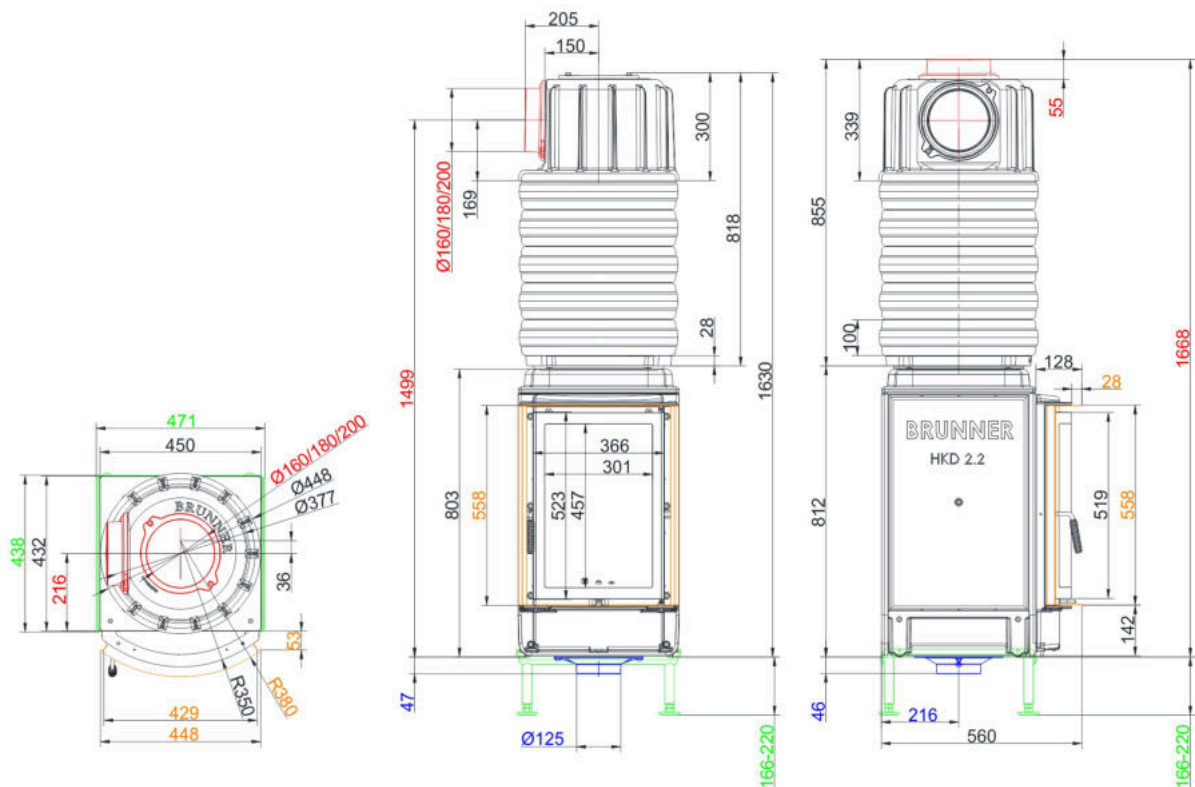


... rund Blendrahmen mit Gusskuppel niedrig



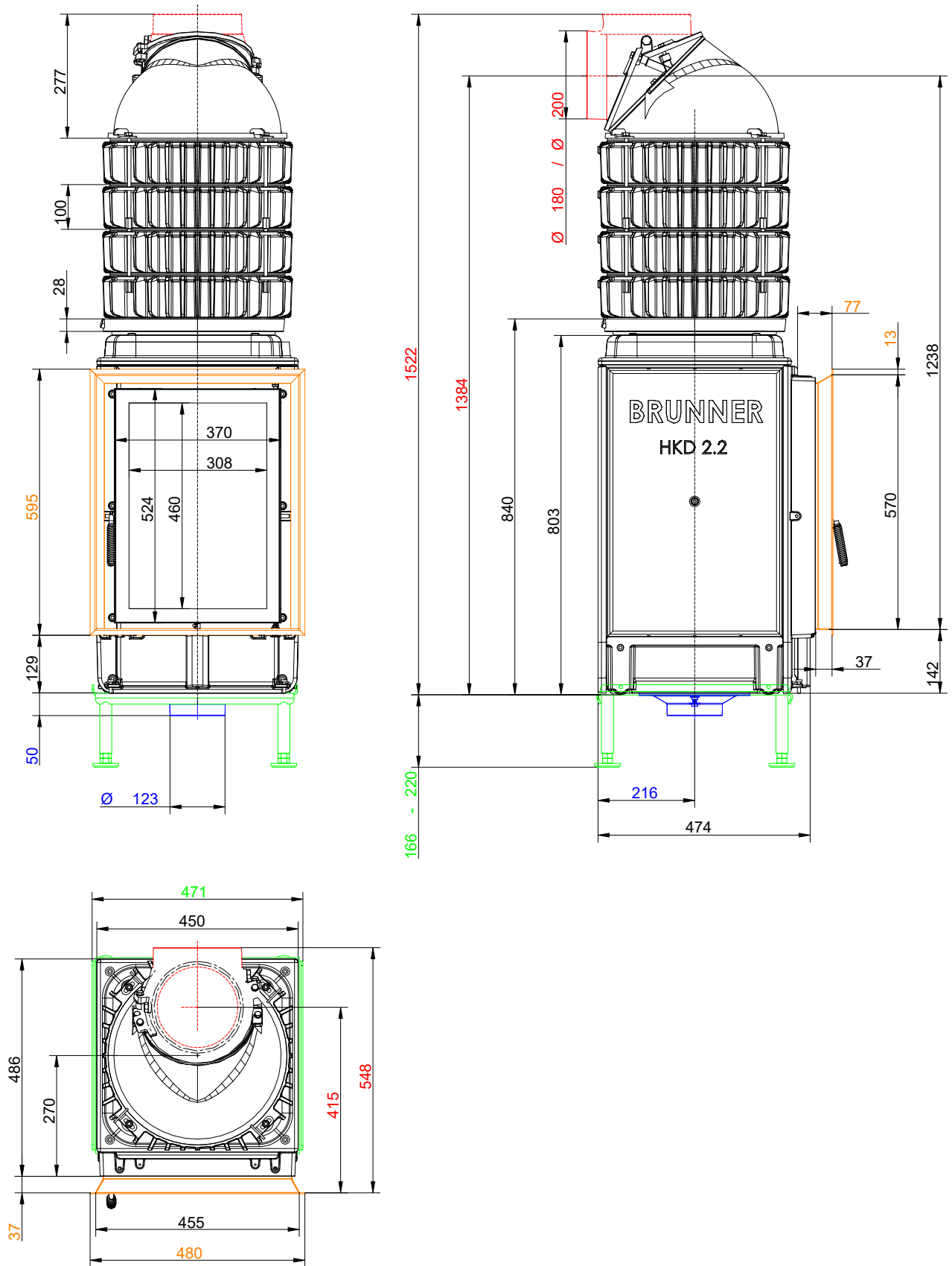
... rund mit Anbaurahmen und Gusskuppel

# Maßblätter - HKD 2.2



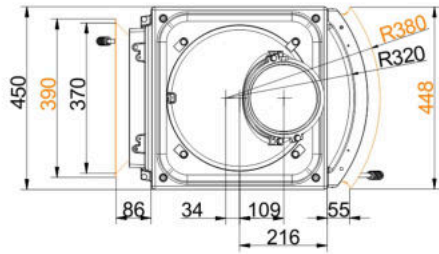
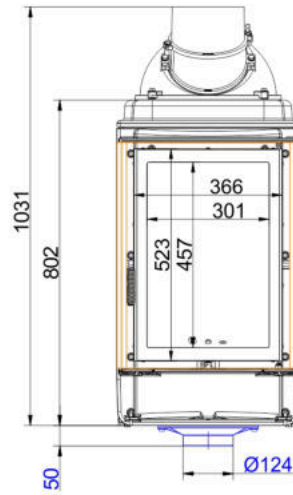
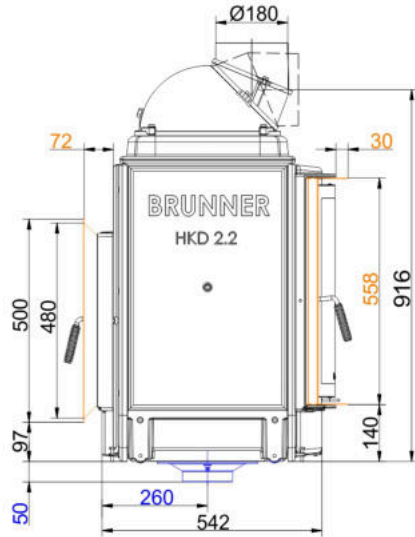
... rund mit Blendrahmen und MAS

# Maßblätter - HKD 2.2

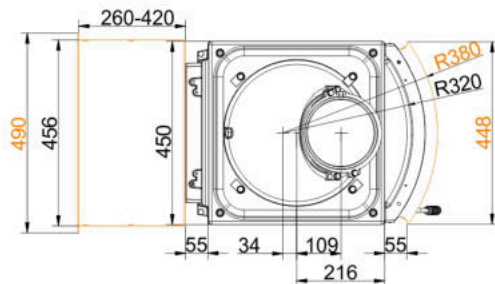
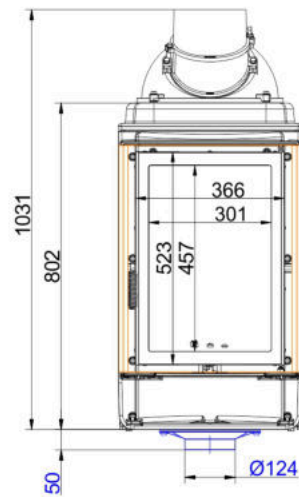
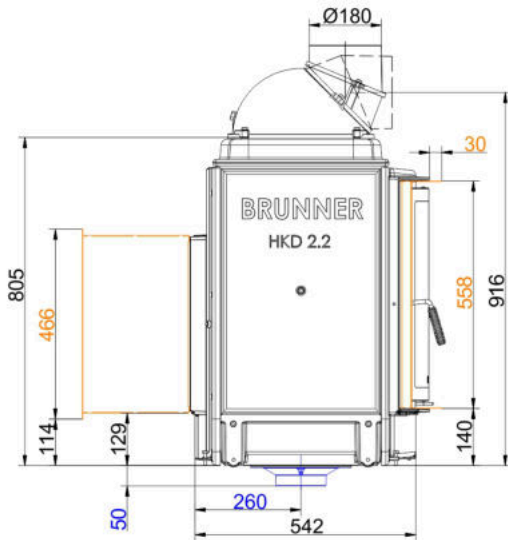


...rund mit Blendrahmen und Wärmetauscherringe Guss

# Maßblätter - HKD 2.2

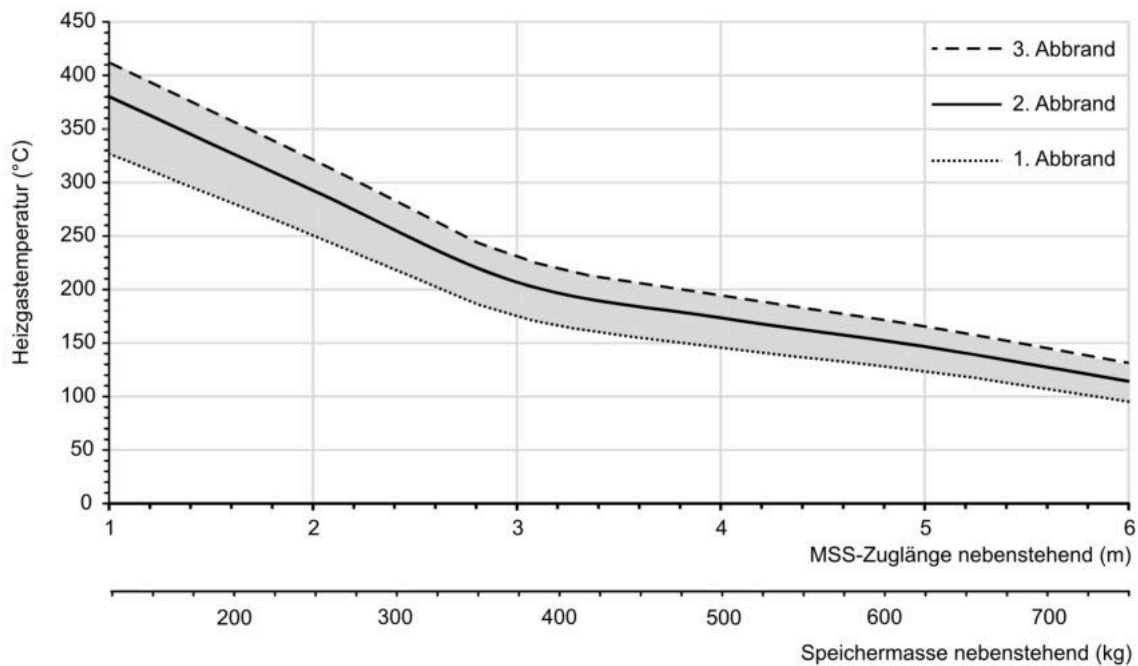


... rund mit DHT



... rund mit DHT und Nischenblech

## Maßblätter - HKD 2.2



### ... Auslegungsdigramm für nebenstehende Speichermasse

Für Zeichnungsdaten zur CAD-Planung empfehlen wir PaletteCAD. Laufend aktualisierte Maßzeichnungen unter [www.brunner.de](http://www.brunner.de)  
Rahmen/Abgasstutzen/Verbrennungsluftstutzen/Frontvarianten/Traglager farblich markiert.

## Planung und Einbau - HKD 2.2

Geprüft nach		EN 13229 W	EN 13229 WA
Werte bei Betriebsweise		Nennleistung <sup>1)</sup>	Speicherbetrieb <sup>2)</sup>
Geignet für alle Bauweisen nach Fachregel		OK	OK
<b>Daten für Funktionsnachweis</b>			
Nennwärmeleistung	kW	9	-
Brennstoffumsatz	kg/h	2,5	4
Feuerungsleistung	kW	11	17
Abgasmassenstrom	g/s	7	17
Stutztemperatur (vor Nachheizfläche)	°C	480	520
Abgastemperatur nach			
1 x nebenstehende Nachheizfläche (GNF 8/10)	°C	145	165
4 x Wärmetauscherringe Guss + Gusskuppel	°C	-	220
5 x Speicherringe MAS inkl. Gusshaube MAS <sup>3)</sup>	°C	220	-
4,1 m keramische Nachheizfläche <sup>4)</sup>	°C	-	180
2,8 m Modulspeichersteine (MSS) <sup>4)</sup>	°C	-	215
Kesselmodul	°C	210	-
notwendiger Förderdruck	Pa	12	15
Verbrennungsluftbedarf	m³/h	25	45
Wirkungsgrad	%	-	80
Verbrennungsluftanschluß Ø	mm	125	125
<b>Heizgastemperatur (vor der Haubenvariante)</b>			
Gusskuppel	°C	480	520
<b>Wärmeverteilung</b>			
Heizeinsatz / Nachheizfläche	%	45 / 30 - 35	45 / 30 - 35
<b>Luftquerschnitte <sup>5)</sup></b>			
Zuluft	cm²	500 / 250 / 550	500 / 250 / 550
Umluft	cm²	500 / 250 / 550	500 / 250 / 550
<b>min. Abstände Feuerstätte</b>			
zu Verkleidung, Dämmschicht	cm	6	6
zum Aufstellboden	cm	15	15
<b>Wärmedämmung ohne / mit Luftgitter <sup>6)</sup></b>			
Anbauwand	cm	14 / 10	14 / 10
Boden	cm	0	0
Decke	cm	22 / 16	22 / 16
Wärmedämmung um Durchheiztür		6	6
Vormauerung bei zu schützender Wand	cm	10	10
<b>Gewicht</b>			
Gewicht Heizeinsatz / Brennkammer	kg	207 / 58	
<b>Anforderung/Grenzwerte</b>			
Deutschland / Österreich / Schweiz / Norwegen		1.BImSchV (Stufe 2) / 15a BVG (2015) / LRV / -	

- 1) Angaben zu „Nennleistung“ ermittelt mit metallischer Nachheizfläche.
- 2) Angaben zu „Speicherbetrieb“ für die handwerkliche Ausführung der Nachheizfläche (Richtwerte für den Fachbetrieb).
- 3) Drosselklappe empfohlen
- 4) Richtwert. Ermittlung nach Auslegungsdiagramm für nebenstehende Speichermasse bzw. rechnerischer Funktionsnachweis
- 5) für Kamin-/Heizeinsätze / Heizgasrohr / metallische Nachheizfläche
- 6) Werte ermittelt mit obigen Luftquerschnitten; Ofenhülle wärmeabgebend ausgeführt