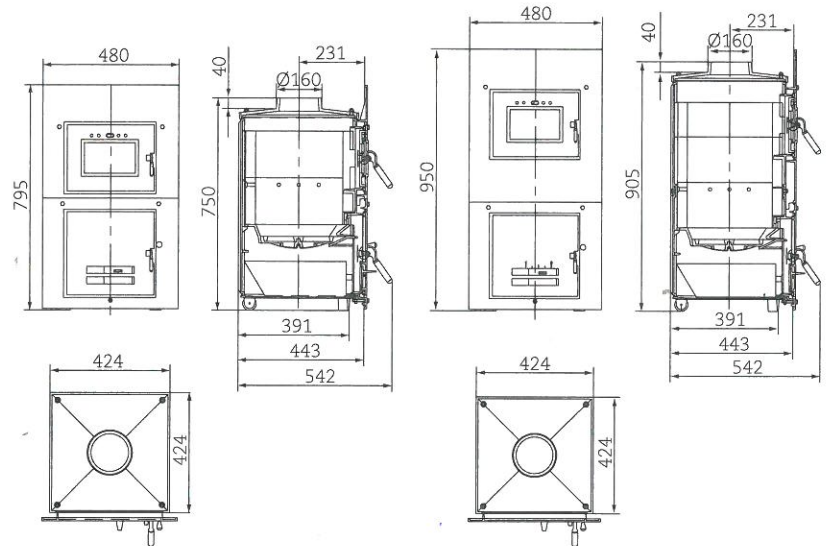


Planung und Einbau.



Daten für Funktionsnachweis

E3020.61

E4020.61

Geprüft nach EN 13229-C für den Betrieb mit Braunkohlebriketts

Nennwärmeleistung	kW	8,5	10,0
Brennstoffumsatz	kg/h	1,9	2,2
Feuerungsleistung	kW	10,4	12,1
Abgasmassenstrom	g/s	5,5	6,3
Stutztemperatur	°C	591	570
Abgastemperatur nach			
Gussnachheizfläche GR1.0	°C	233	205
2 - 3,5 m keramischer Nachheizfläche ¹⁾	°C	180 ¹⁾	180 ¹⁾
notwendiger Förderdruck	Pa	13	12
Verbrennungsluftbedarf	m ³ /h	30	35
Luftquerschnitte			
Zuluft/Umluft	cm ²	1200	1400
Abstände Feuerstätte			
zur Dämmschicht	cm	6	6
zum Aufstellboden	cm	15	15
Abstände Feuerstätte			
Anbauwand	cm	16	16
Boden	cm	0	0
Decke	cm	36	36
Vormauerung bei zu schützender Wand	cm	10	10
Gewicht			
Heizeinsatz + Brennkammer	kg	99 + 28	168 + 45

¹⁾ Richtwert. Rechnerischer Funktionsnachweis erforderlich

überreicht durch:

U
Z
T
ir

SEIDEL & ECKERT GmbH & Co. KG
 DER FACHGROSSHANDEL FÜR ÖFEN UND OFENBAUARTIKEL Plauen

Sitz: 08523 Plauen · Telefon 0 37 41/22 61 16
 NL: 99423 Weimar · Telefon 0 36 43/41 47 12

BRUNNER Produkte werden ausschließlich vom qualifizierten Fachbetrieb angeboten und verkauft. Technische und Sortiments-Änderungen sowie Irrtum vorbehalten.
 Stand 11/2015 · BRU1445 · 5K · atwerb.de

BRUNNER[®]
heizen auf bayerisch.