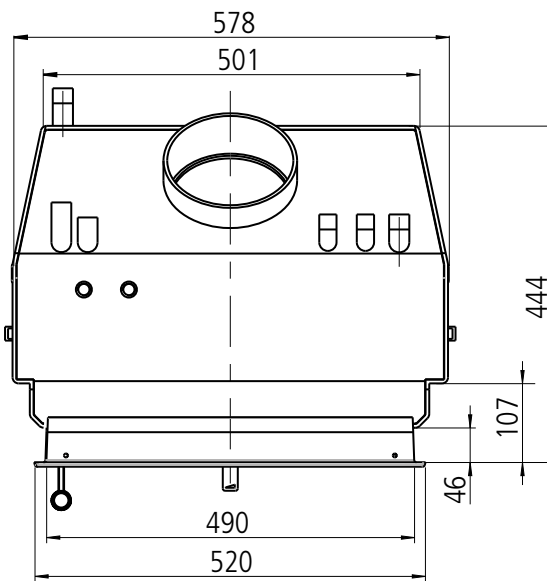
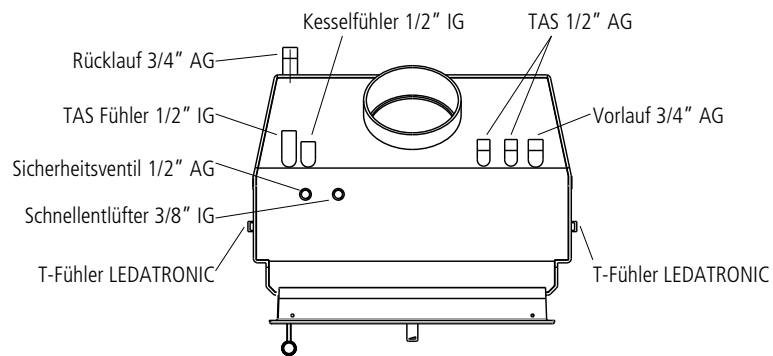


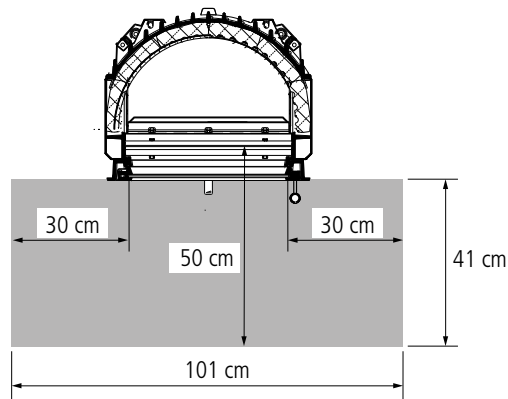
LAVA W flach
Draufsicht / M1:10



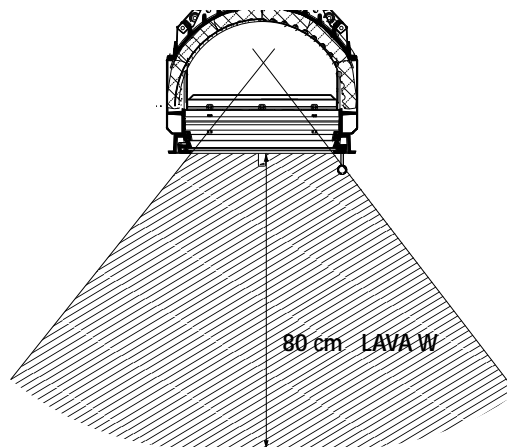
LAVA W Anschlüsse



Schutz von Gebäudeteilen mit oder aus brennbaren Baustoffen / schematische Darstellung nicht brennbarer Belag vor der Feuerraumöffnung



Schutz im Strahlungsbereich der Sichtscheibe / schematische Darstellung



Heiz-Kamineinsätze mit Wasser
LAVA W